



ВСТРАИВАЕМЫЙ ХОЛОДИЛЬНИК MBR193 TOTAL NO FROST ULTRA

РУКОВОДСТВО ПО ЭКСПЛУАТАЦИИ

Перед использованием холодильника внимательно прочитайте данную инструкцию и сохраните ее. Если вы будете следовать инструкциям, устройство прослужит долгие годы.

УВАЖАЕМЫЙ КЛИЕНТ

Благодарим за покупку. Наша продукция отличается исключительным удобством использования и высокой эффективностью. Ознакомьтесь с руководством по эксплуатации холодильника перед тем, как приступить к использованию.

Перед упаковкой и отправкой с завода-изготовителя холодильник прошел тщательную проверку на безопасность и исправность.

Настоящее руководство предназначено для помощи пользователю в освоении устройства. Поэтому внимательно прочтите его перед тем, как приступить к использованию холодильника, чтобы исключить вероятность травм или несчастных случаев.

Руководство по эксплуатации следует хранить в надежном месте, чтобы вы могли обратиться к нему в любое время.

Тщательно следуйте инструкциям, приведенным в руководстве, чтобы не допустить возможных несчастных случаев.

Перевозить и хранить прибор необходимо в заводской упаковке согласно указанным на ней манипуляционным знакам.

При погрузке, разгрузке и транспортировке соблюдайте осторожность.

Транспорт и места хранения должны обеспечивать защиту прибора от атмосферных осадков и механических повреждений.

Прибор соответствует требованиям технических регламентов Евразийского экономического (таможенного) союза.

СОДЕРЖАНИЕ

Меры предосторожности.....	4
Установка и эксплуатация прибора.....	6
Перед первым использованием	8
Использование холодильной камеры.....	9
Использование морозильной камеры.....	10
Зона свежести.....	11
Панель управления.....	13
Размораживание.....	14
Чистка и уход.....	14
Устранение неисправностей.....	15
Размеры ниши для встраивания	17
Смена направления открывания двери	18
Установка прибора.....	20
Технические характеристики.....	29

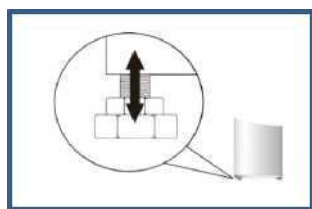
МЕРЫ ПРЕДОСТОРОЖНОСТИ

- Производитель не несет ответственности за ущерб, возникший в результате несоблюдения инструкций, содержащихся в данном руководстве.
- Сохраните это руководство для дальнейшего использования или для передачи его следующему пользователю.
- Данное устройство не предназначено для использования людьми (включая детей) с ограниченными физическими, сенсорными или умственными способностями, а также теми, кому не хватает опыта или знаний об этом, за исключением случаев, когда они находились под наблюдением или получили инструкции по использованию устройства от кого-либо, кто отвечает за их безопасность.
- Не используйте прибор в неотопляемых помещениях осенью и зимой.
- При установке, перемещении, подъеме прибора не беритесь за дверные ручки, не тяните конденсатор на задней части холодильника и не прикасайтесь к компрессорному блоку.
- При транспортировке, перемещении или установке холодильника не наклоняйте его более чем на 40° от вертикального положения. В случае возникновения такой ситуации прибор следует включить минимум через 2 часа после его возвращения в вертикальное положение.
- Перед каждым проведением технического обслуживания вынимайте вилку из сетевой розетки. Не тяните за шнур, а держитесь вместо этого за вилку.
- Звук «потрескивания», который может издавать прибор, вызван расширением и сжатием деталей в результате колебаний температуры.

- По соображениям безопасности не ремонтируйте прибор самостоятельно. Ремонт, выполняемый лицами, не имеющими требуемой квалификации может привести к серьезной опасности для пользователя.
- Проветрите помещение, в котором установлен прибор, в течение нескольких минут (размер помещения для прибора, содержащего изобутан/R600a, должен быть не менее 4 м³) во избежание повреждения системы охлаждения.
- Не замораживайте повторно частично размороженные продукты.
- Не храните напитки в бутылках и банках, особенно газированные напитки в морозильной камере, они могут взорваться.
- Не кладите в рот замороженные продукты, вынутые непосредственно из морозильной камеры (мороженое, кубики льда и т.д.), их низкая температура может привести к сильному обморожению.
- Убедитесь, что Вы не повредили систему охлаждения и трубки хладагента в испарителе во время установки и транспортировки прибора. Хладагент легко воспламеняется. При попадании хладагента в глаза промойте их чистой водой и немедленно обратитесь за медицинской помощью.
- Если шнур питания был поврежден, его следует заменить в авторизованном сервисном центре **Meferi**.
- Данный прибор предназначен для хранения продуктов, не используйте его для других целей.⁴
- При выполнении таких операций, как чистка, техническое обслуживание или перемещение, прибор должен быть полностью отключен от источника питания (выньте вилку из розетки).

УСТАНОВКА И ЭКСПЛУАТАЦИЯ ПРИБОРА

- Достаньте изделие из упаковки, снимите пленку, защищающую дверцу и аксессуары. Любые оставшиеся пятна от клея можно удалить с помощью мягкого моющего средства.
- Не выбрасывайте полистирольные элементы упаковки. Если необходимо будет транспортировать прибор повторно, упакуйте его с помощью полистирольных элементов и пленки, а также защитите изолентой.
- Очистите внутреннюю поверхность прибора и аксессуары моющим средством, разведенным в теплой воде, затем вытрите насухо.
- Установите холодильник на ровную и устойчивую поверхность, в сухом, проветриваемом и затененном помещении, вдали от источников тепла, таких как: духовка, варочная панель, радиаторы центрального отопления, трубы центрального отопления, трубы горячего водоснабжения и т.д.
- На внешней поверхности изделия может быть защитная пленка, ее следует удалить.
- Обеспечьте достаточную вентиляцию помещения и свободную циркуляцию воздуха со всех сторон прибора.
- Убедитесь, что прибор установлен в горизонтальном положении, отрегулировав 2 передние ножки в основании.

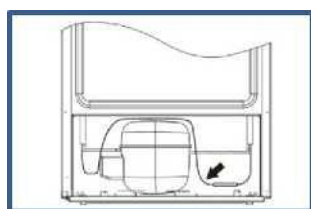


Минимальные расстояния от источников тепла

- от электрических, газовых и других плит - 30 мм,
- от печей, работающих на масле или угле - 300 мм,
- от встраиваемых духовых шкафов - 50 мм

Если нет возможности обеспечить указанные расстояния, установите между ними изоляционную панель

- Задняя стенка холодильника (в частности, конденсатор и другие элементы системы охлаждения) не должна соприкасаться с другими элементами, которые могут их повредить (например, трубы центрального отопления и водопровода).
- Запрещается перенастраивать или модифицировать какие-либо части устройства. Крайне важно не повредить трубку, видимую в углублении компрессора. Трубку нельзя сгибать, выпрямлять или сдавливать. Если пользователь повредит трубку, гарантия будет аннулирована.



Подключение к сети

- Этот прибор должен быть подключен к розетке переменного тока 220-240В 50 Гц. Розетка должна быть установлена должным образом и снабжена заземляющим кабелем и предохранителем на 10А.
- Закон требует, чтобы прибор был должным образом заземлен. Производитель не несет ответственность за любой ущерб или травму, которые могут возникнуть в результате невыполнения этого требования.
- Не используйте адаптеры, сетевые разветвители и двухпроводные удлинители. Если необходимо использовать удлинитель, он должен иметь соответствующее сечение провода и сертификат безопасности, соответствующий нагрузке, требуемой для данного прибора.
- Если используется удлинитель, его розетка должна располагаться на безопасном расстоянии от раковин и не должна находиться в месте, где он может быть затоплен водой или сточными водами.

Отключение источника питания

- Убедитесь, что прибор можно легко отсоединить от сети, вынув вилку из розетки или выключив автоматический выключатель.

ПЕРЕД ПЕРВЫМ ИСПОЛЬЗОВАНИЕМ

Перед включением питания необходимо дать холодильнику отстояться не менее двадцати четырех часов после транспортировки. Рекомендуется очистить внутреннюю поверхность прибора перед первым использованием, используя раствор пищевой соды (бикарбоната натрия) и теплой воды, а затем тщательно высушить внутреннюю поверхность. При первом использовании в холодильнике может появиться неприятный запах. Это исчезнет по мере остывания прибора.

Прибор запустится и будет работать непрерывно до тех пор, пока не охладится до нужной температуры. Если прибор был выключен, Вам следует подождать пять минут, прежде чем снова включать его, чтобы предотвратить повреждение компрессора.

Никогда не храните в приборе легковоспламеняющиеся или взрывоопасные предметы, а также сильные едкие кислоты или щелочи. Этот холодильник охлаждает Ваши продукты, делая внутреннюю часть задней стенки холодной. На этой поверхности обычно скапливается иней; затем он рассеивается и стекает через небольшой дренаж на дне камеры, где испаряется, не причиняя вреда. Наличие наледи на задней стенке не является неисправностью холодильника.

ИСПОЛЬЗОВАНИЕ ХОЛОДИЛЬНОЙ КАМЕРЫ

1. Никогда не ставьте жидкости в холодильник непокрытыми.
2. Никогда не кладите горячие продукты в холодильник. Теплой пище следует дать остыть до комнатной температуры, прежде чем поместить ее в холодильник
3. Ничто не должно упираться в заднюю стенку холодильника, так как это приведет к замерзанию и возможному образованию конденсата.
4. Перед отправкой продуктов в холодильник убедитесь, что они чистые и лишняя вода удалена с поверхности.
5. Перед отправкой продуктов в холодильник заверните или накройте их пищевой пленкой. Это поможет предотвратить потерю влаги, сохранить продукты свежими и избежать неприятных запахов.
6. Любые продукты, которые будут употреблены в ближайшее время, следует хранить в передней части полки, чтобы предотвратить быструю порчу, вызванную частым открытием двери в течение длительного времени.
7. Не переполняйте холодильник. Между продуктами должно быть достаточно места, чтобы обеспечить циркуляцию воздуха.
8. Размораживание замороженных продуктов в холодильной камере поможет поддерживать низкую температуру и экономить энергию.
9. Никогда не храните сырое мясо на полках над приготовленным мясом или другими продуктами. Это поможет предотвратить попадание соков из сырого мяса на другие продукты питания.

ИСПОЛЬЗОВАНИЕ МОРОЗИЛЬНОЙ КАМЕРЫ

- Морозильная камера предназначена для хранения только замороженных продуктов.
- Никогда не кладите горячие или подогретые продукты в морозильную камеру, дайте им полностью остыть, прежде чем класть в морозильную камеру.
- При хранении замороженных продуктов следуйте инструкциям на упаковке. Если информация не предоставлена, продукты питания не следует хранить более трех месяцев с даты покупки.
- Храните продукты в небольших упаковках (в идеале менее 1 кг). Это сокращает время замораживания и улучшает качество продуктов после размораживания.
- Заверните продукты перед отправкой в морозилку. Чтобы обертка не слипалась, убедитесь, что она сухая.
- Маркируйте продукты перед замораживанием, с описанием типа продукта, даты хранения и истечения срока годности.
- Как только пища разморозится, ее нельзя замораживать повторно. Размораживайте только необходимое количество продуктов.
- Напитки в бутылках или консервы не следует хранить в морозильных камерах, так как они могут взорваться.
- Не пытайтесь заморозить больше максимального количества продуктов, указанного в таблице технических характеристик.

ЗОНА СВЕЖЕСТИ

- Зона свежести — это специальная зона для хранения с более низкой температурой, чем в холодильной камере над ней.
- Температурные диапазоны зоны свежести $-2\text{ }^{\circ}\text{C} \sim 3\text{ }^{\circ}\text{C}$.
- Зона свежести предназначена для того, чтобы облегчить охлаждение продуктов за короткий промежуток времени, когда Вам приходится обращаться с замороженными продуктами.
- Технология позволяет создать в холодильнике относительно стабильную, независимую камеру для хранения свежих продуктов, температура которой очень близка к $-3\text{ }^{\circ}\text{C}$, но не ниже $-3\text{ }^{\circ}\text{C}$, и последовательно поддерживающая температуру в зоне свежести, чтобы продукты не обмораживались, так что они не будут замороженными и сохраняют свежесть в течение определенного периода времени.
- Рекомендации по применению: Рекомендуется хранить свежую рыбу, свежее мясо и сухофрукты при температуре $-2\text{ }^{\circ}\text{C} \sim 0\text{ }^{\circ}\text{C}$. Выложите замороженные ингредиенты в зону свежести за 4-5 часов до употребления, Вы можете без особых усилий нарезать или приготовить замороженные продукты и наслаждаться более современным, быстрым и полезным приготовлением.
- Рекомендуется хранить овощи и фрукты при температуре $0\text{ }^{\circ}\text{C} \sim 3\text{ }^{\circ}\text{C}$.

Примечание: Если Вы хотите поместить легко сохнувшие ингредиенты, такие как мясо, в зону нулевой температуры более чем на 4 часа, Вам следует обернуть их полиэтиленовой пленкой, чтобы избежать чрезмерной потери влаги и ухудшения вкуса.



РЕГУЛИРОВКА ВЛАЖНОСТИ

- Ящик зоны свежести внутри этого прибора оснащен ползунком регулировки уровня влажности. Овощи и аналогичные продукты, подверженные увяданию (например, руккола, листья шпината, зелень, такая как базилик и т.д.), следует хранить в ящике зоны свежести, а регулировочный ползунок держать закрытым (полностью влево - вверх). Удерживая регулировочный ползунок закрытым, водяной пар удерживается в выдвижном ящике, и в результате зелень дольше остается более хрустящей и свежей.
- Напротив, фрукты, подверженные гниению, следует хранить в ящике с полностью открытым ползунком регулировки влажности (вправо - вниз). Это позволит газам, выделяемым определенными продуктами и ускоряющим процесс гниения, выходить из ящика.
- Верхний и нижний ящики отмечены символами овощей и фруктов.

Примечание: Полки холодильника можно перемещать в соответствии с требованиями к хранению внутри холодильной секции. Чтобы переместить полку, поднимите заднюю часть, а затем потяните ее наружу. Для замены вставьте полку обратно в необходимое место, а затем опустите заднюю часть.

ПАНЕЛЬ УПРАВЛЕНИЯ



1. При первом включении прибора или повторной подаче питания после отключения прибор всегда работает при настройках: 5°C для холодильной камеры и -18°C для морозильной камеры. Если Вы хотите отрегулировать температуру или функции вручную, нажмите любую кнопку, чтобы активировать панель управления, после чего можно выполнять операции.
2. Регулировка температуры холодильной камеры: нажмите кнопку  в левой части панели управления несколько раз, чтобы переключить температуру от 2°C до 8°C. Продолжайте нажимать кнопку до тех пор, пока не включится функция быстрого охлаждения, холодильник будет работать автоматически при заданной температуре 2°C. Режим автоматически истекает через 24 часа работы, и подсветка кнопки прекращается. Режим можно отменить вручную, нажав кнопку еще раз.
3. Регулировка температуры морозильной камеры: нажмите кнопку  в правой части панели управления несколько раз, чтобы переключить температуру от -16°C до -22°C. Продолжайте нажимать кнопку, чтобы активировать функцию быстрой заморозки, морозильная камера будет работать при заданной температуре -25°C. Через 24 часа функция быстрой заморозки отключается автоматически или может быть отключена вручную в любое время, повторным нажатием кнопки.

РАЗМОРАЖИВАНИЕ

Продукт оснащен системой «NoFrost», которая предназначена для предотвращения сильного образования льда. При нормальном использовании не должно быть необходимости в регулярном размораживании морозильной камеры.

Пожалуйста, обратите внимание: Если Вы регулярно обнаруживаете большое скопление льда или воду в морозильной камере, то, скорее всего, дверца герметизируется неправильно. Это может быть связано с дефектным уплотнителем двери или неправильно установленной или слишком тяжелой декоративной дверью гарнитура.

ЧИСТКА И УХОД

1. Всегда отключайте прибор от источника питания перед любой чисткой или техническим обслуживанием.
2. Секции холодильника и морозильной камеры следует очистить с помощью раствора пищевой соды и теплой воды. Не используйте абразивные средства или моющие средства. После чистки тщательно промойте и высушите прибор.
3. Очистите полки и дверные ящики вручную с помощью слабого раствора мягкого средства для мытья посуды и воды. Не кладите их в посудомоечную машину.
4. Если прибор не будет использоваться в течение длительного периода времени, отключите его от сети и очистите. Дверцы следует оставлять слегка приоткрытыми, чтобы предотвратить образование плесени и неприятных запахов

УСТРАНЕНИЕ НЕИСПРАВНОСТЕЙ

Если у Вас возникли какие-либо проблемы с прибором, следует ознакомиться с разделом руководства «Устранение неисправностей» перед обращением в службу поддержки клиентов.

Если прибор не работает

- Проверьте наличие питания в розетке с помощью другого электроприбора.
- Убедитесь в целостности предохранителей.
- Холодильник не должен быть выключен.
- Температура в помещении должна быть достаточная.

Если прибор охлаждает недостаточно сильно, убедитесь, что:

- Прибор не перегружен.
- Термостат настроен на соответствующую температуру.
- Дверь закрывается должным образом.
- Система охлаждения на задней панели прибора чистая, без пыли и не соприкасается с задней стенкой
- На боковых и задней стенках имеется достаточное расстояние для вентиляции.
- Температура в помещении достаточная.

Если прибор шумит

- Убедитесь, что прибор установлен ровно и устойчиво.
- Боковые и задняя стенки чистые, и на приборе ничего не лежит.
- Охлаждающий газ в приборе будет издавать легкий булькающий звук, даже когда компрессор не работает. Это нормально

Если прибор подает звуковой сигнал, убедитесь:

- Что двери закрыты. Сигнал тревоги прозвучит через 60 секунд после открытия двери.

Если на задней стенке холодильника образовался лед:

- На задней стенке холодильника обычно образуются частицы льда. Это не является неисправностью прибора.
- Следите за тем, чтобы никакие предметы внутри холодильника не соприкасались с задней стенкой.
- Убедитесь, что при открывании дверцы прибора ощущается некоторое сопротивление. Если она открывается при малейшем усилии, это может означать, что уплотнитель двери нуждается в замене.
- Проверьте уплотнитель двери на наличие каких-либо перегибов, мусора или повреждений. Если Вы заметили какие-либо неполадки и не можете устранить их самостоятельно, обратитесь в авторизованный сервисный центр **Meferi**.
- Это может быть связано с неправильной установкой декоративных дверей.

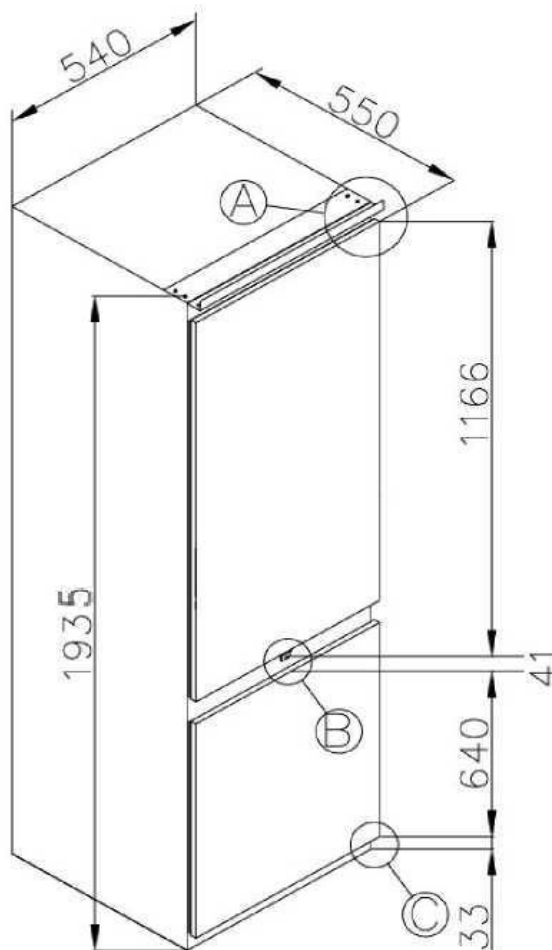
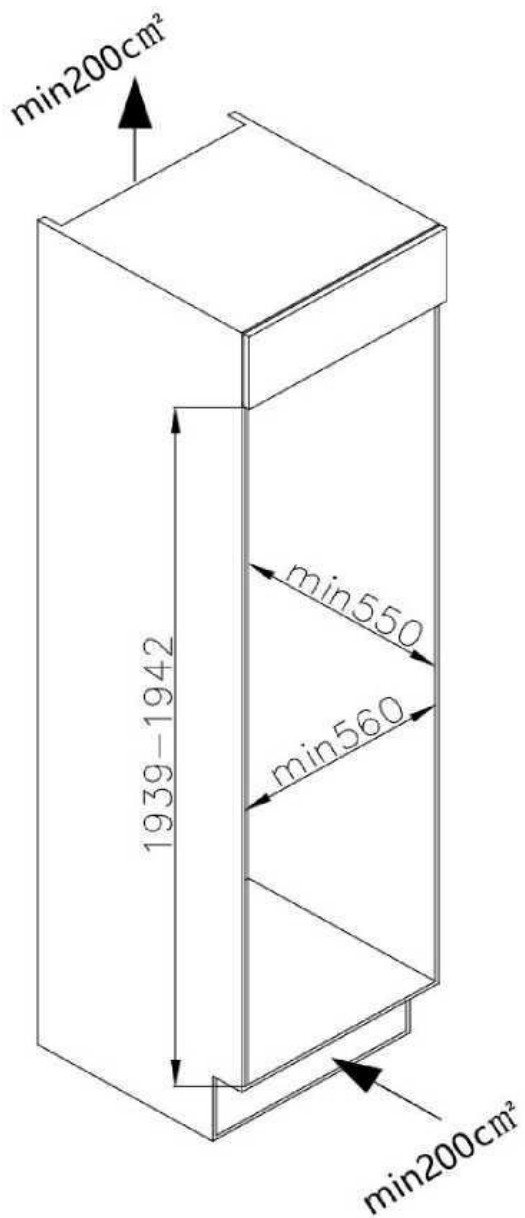
Если в морозильной камере образовалось слишком много льда:

- Убедитесь, что при открывании дверцы прибора ощущается некоторое сопротивление. Если она открывается при малейшем усилии, это может означать, что уплотнитель двери нуждается в замене.
- Проверьте уплотнитель двери на наличие каких-либо перегибов, мусора или повреждений. Если Вы заметили какие-либо неполадки и не можете устранить их самостоятельно, обратитесь в авторизованный сервисный центр **Meferi**.
- Это может быть связано с неправильной установкой декоративных дверей.

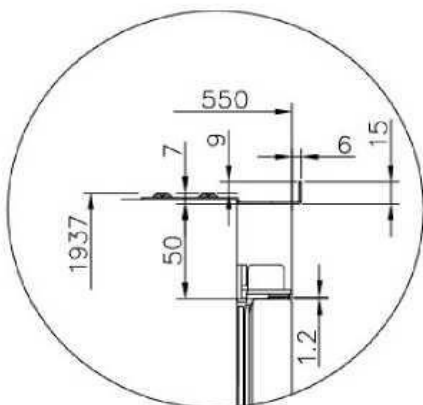
Если подсветка внутри прибора не работает:

- Обратитесь в авторизованный сервисный центр **Meferi**.

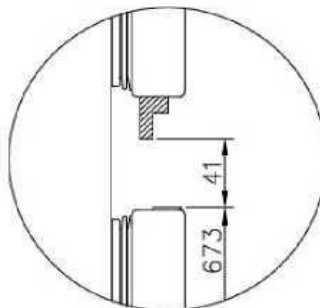
РАЗМЕРЫ НИШИ ДЛЯ ВСТРАИВАНИЯ



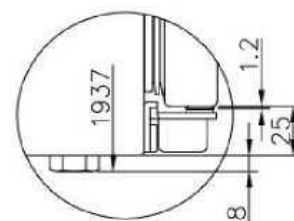
A
6:1



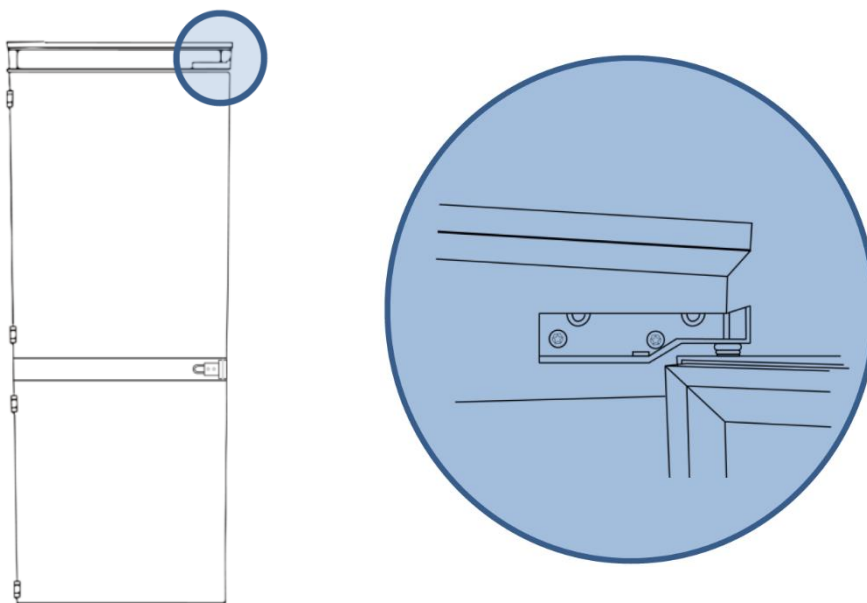
B
6:1



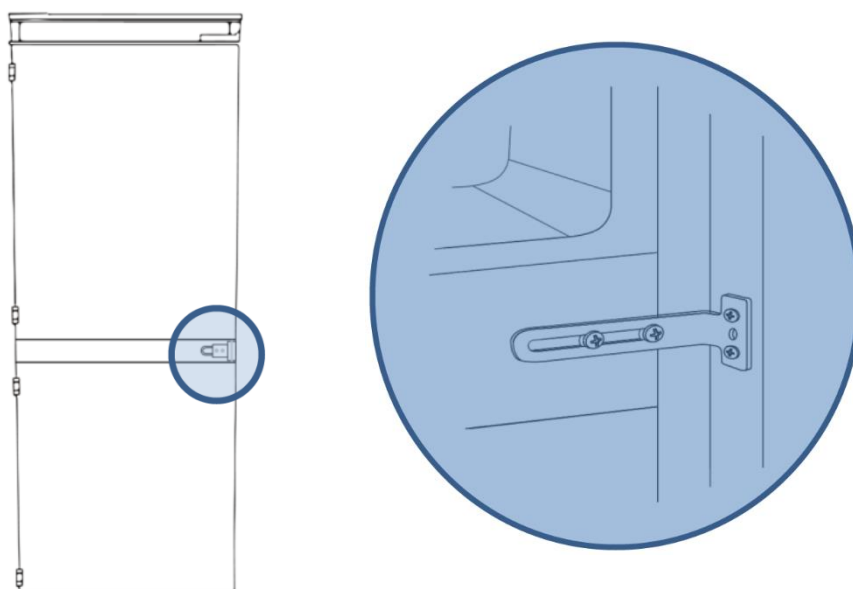
C
6:1



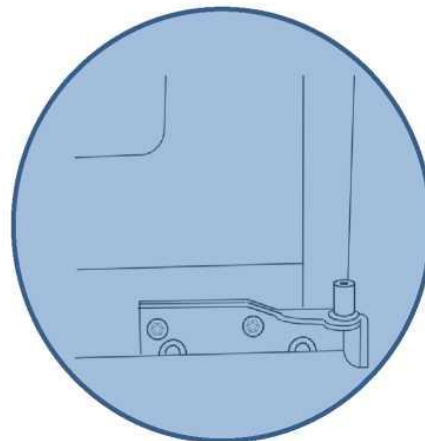
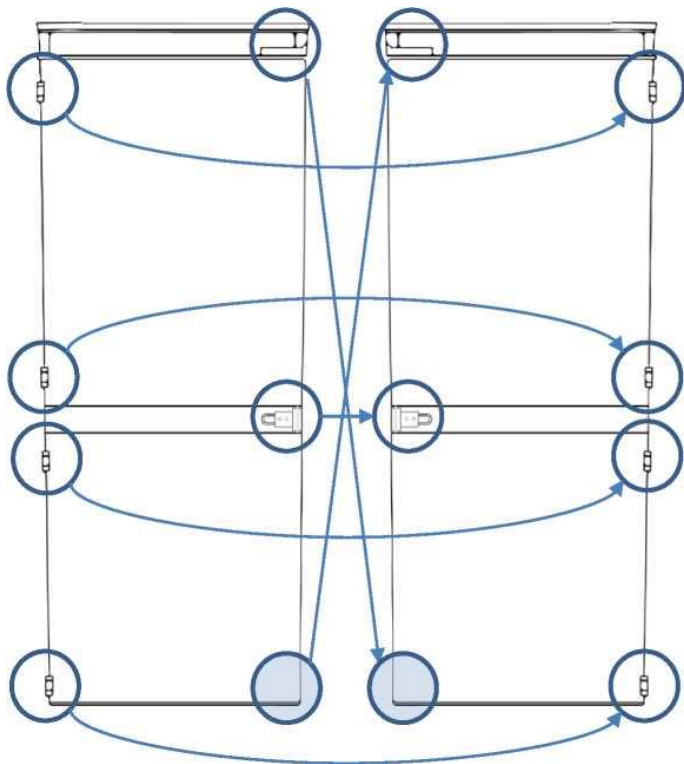
СМЕНА НАПРАВЛЕНИЯ ОТКРЫВАНИЯ ДВЕРИ



1. Осторожно снимите крышку верхней петли и открутите винты, крепящие верхнюю петлю к прибору, при этом Вы должны поддерживать верхнюю дверцу.
2. Осторожно снимите верхнюю дверцу и поместите ее в безопасное место. Обратите внимание, что между дверью и петлями имеются прокладки; обратите внимание, сколько их и в каком они положении.



3. Снимите центральную петлю, открутив винты, крепящие ее к прибору; при этом поддерживайте нижнюю дверцу.
4. Снимите нижнюю дверцу и поместите ее в безопасное место, еще раз отметив положение всех прокладок.



5. Замените предыдущую верхнюю петлю на противоположную сторону внизу.
6. Установите нижнюю дверь на место, используя прокладки, и установите центральную петлю на двери. После снятия 3-х крышек надежно закрепите шарнир на приборе.
7. Замените предыдущую нижнюю петлю на противоположную сторону вверху. Установите на место верхнюю дверцу и «новую» верхнюю петлю, и надежно закрепите на приборе.
8. Установите на место центральные крышки и верхние шарнирные крышки, чтобы завершить процесс.
9. Перед установкой декоративной двери отвинтите все четыре кронштейнаползунка от дверей и переместите их на сторону, наиболее удаленную от новых положений петель.

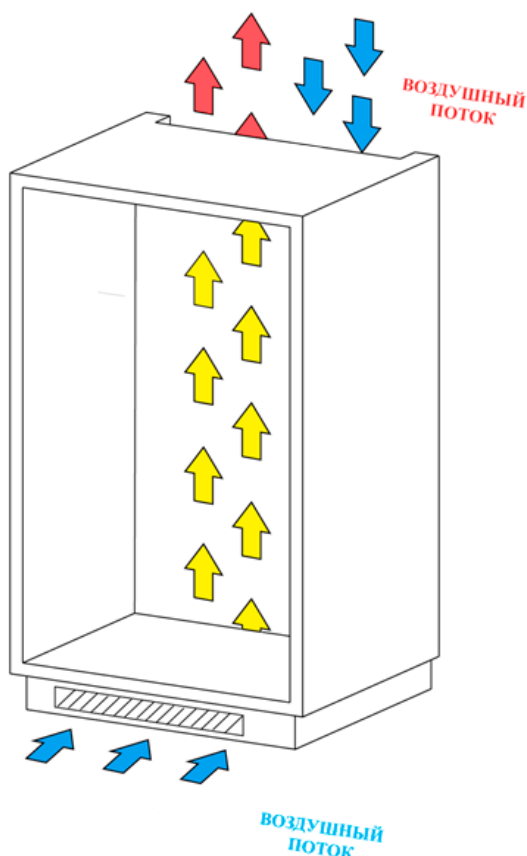
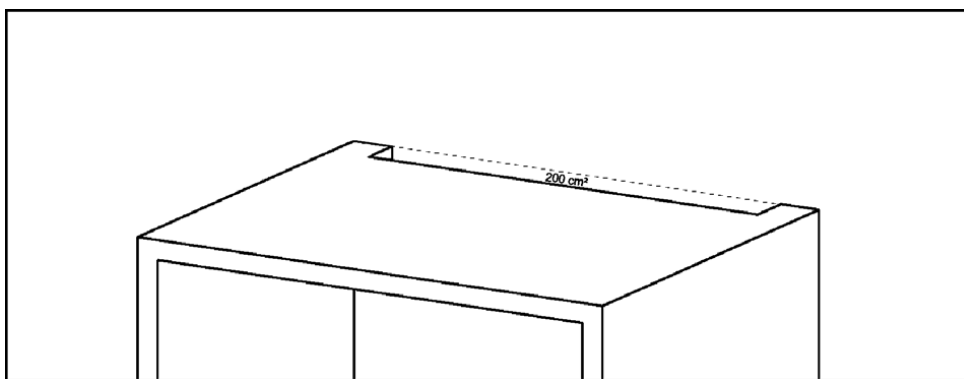
УСТАНОВКА ПРИБОРА

Главное требование при установке любого холодильного агрегата на кухню, изготовленную на заказ, это вентиляция. Тепло, отводимое из холодильных и/или морозильных камер, должно рассеиваться в атмосфере.

Неправильная вентиляция может привести к преждевременной неисправности компрессора, чрезмерному энергопотреблению, накоплению влаги и плесени, полному отказу системы и, скорее всего, аннулировать гарантию, прилагаемую к прибору.

Изделиям, предназначенным для установки в кухонный гарнитур, необходимо соблюдать следующие требования:

Сделайте отверстие площадью 200 см² для вентиляции.



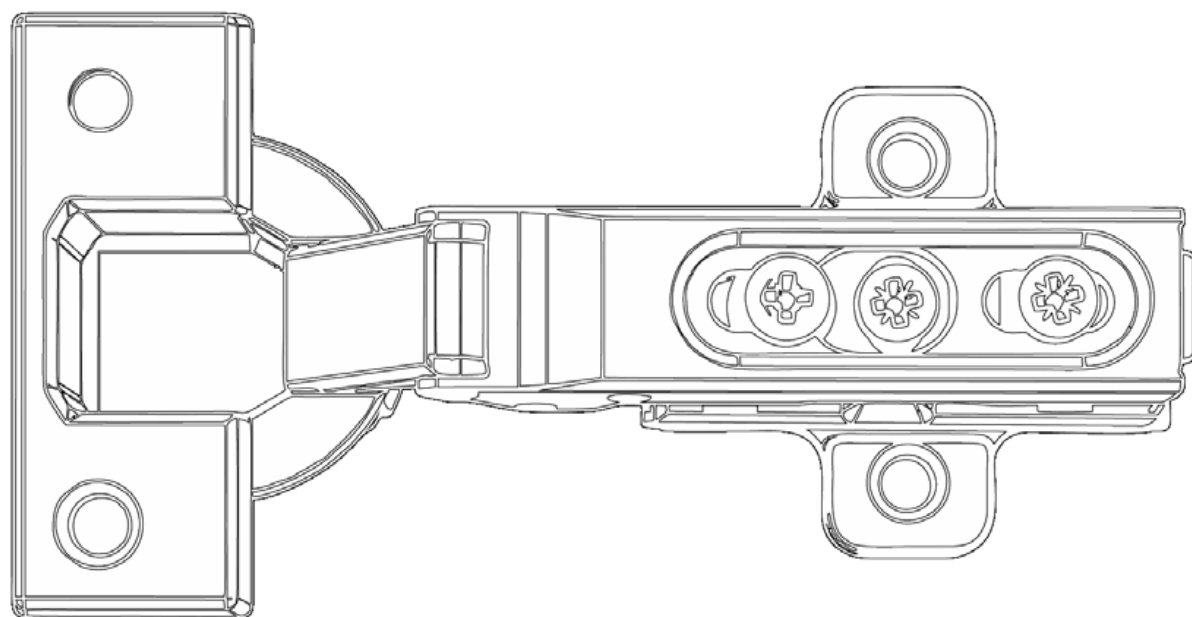
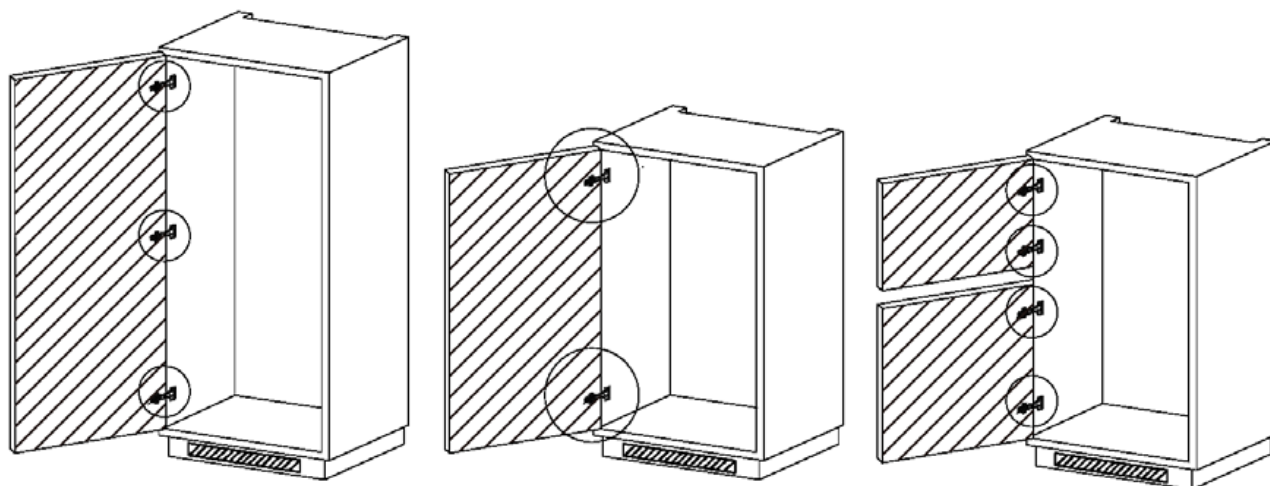
В верхней части шкафа должен быть предусмотрен воздушный канал для свободного входа и выхода воздуха.

В задней части шкафа должно быть свободное пространство для прохождения холодного воздуха через конденсатор.

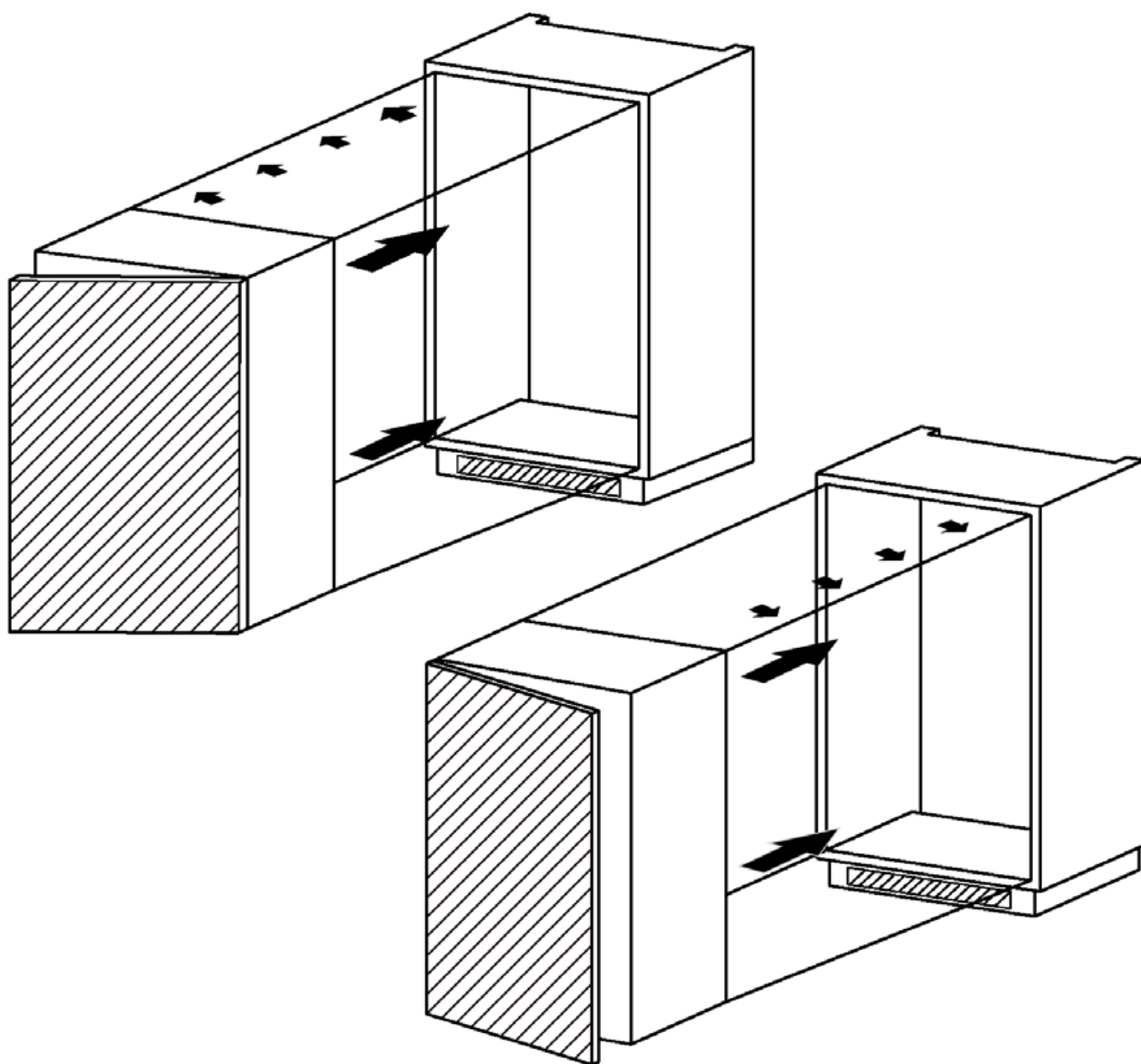
Рекомендуемый размер: 500x35 мм.

В цоколе под холодильником/морозильной камерой следует сделать вырез и аккуратно закрыть его с помощью вентиляционной решетки. В качестве альтернативы можно снять тонкую часть цоколя, чтобы впустить воздух для вентиляции (рекомендуемый размер канала 600x10 мм)

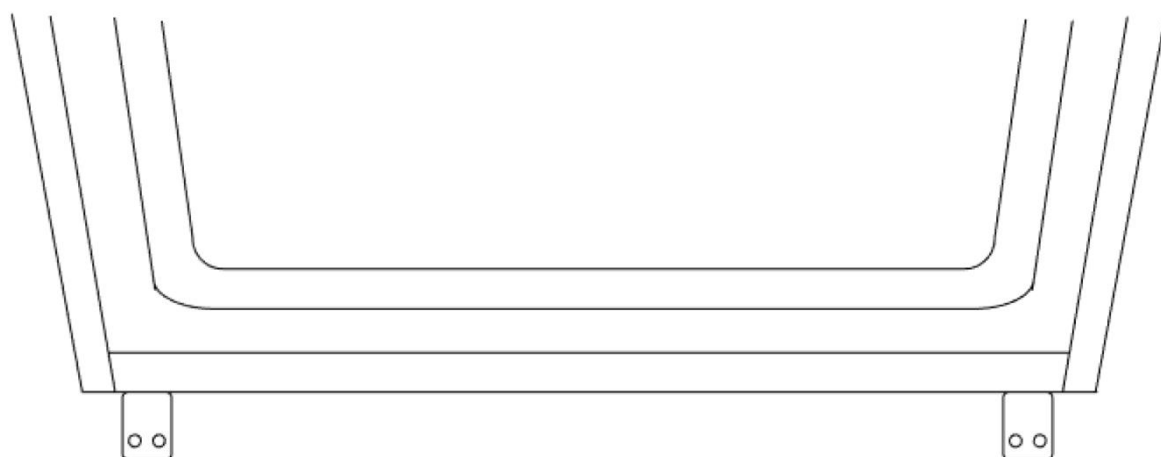
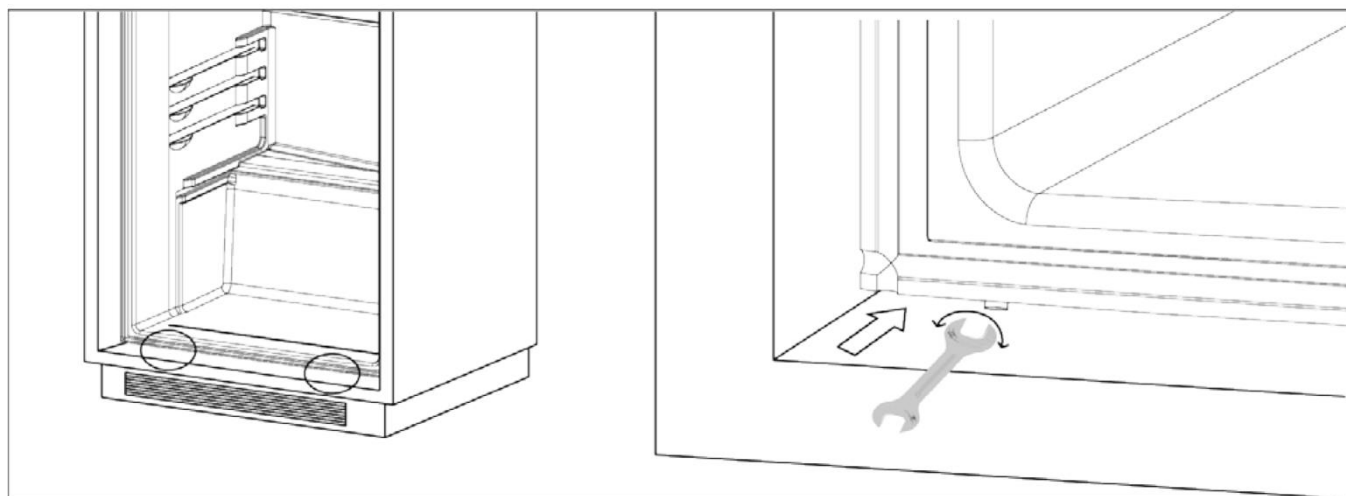
1. Установите дверные петли до того, как поместить изделие в шкаф.



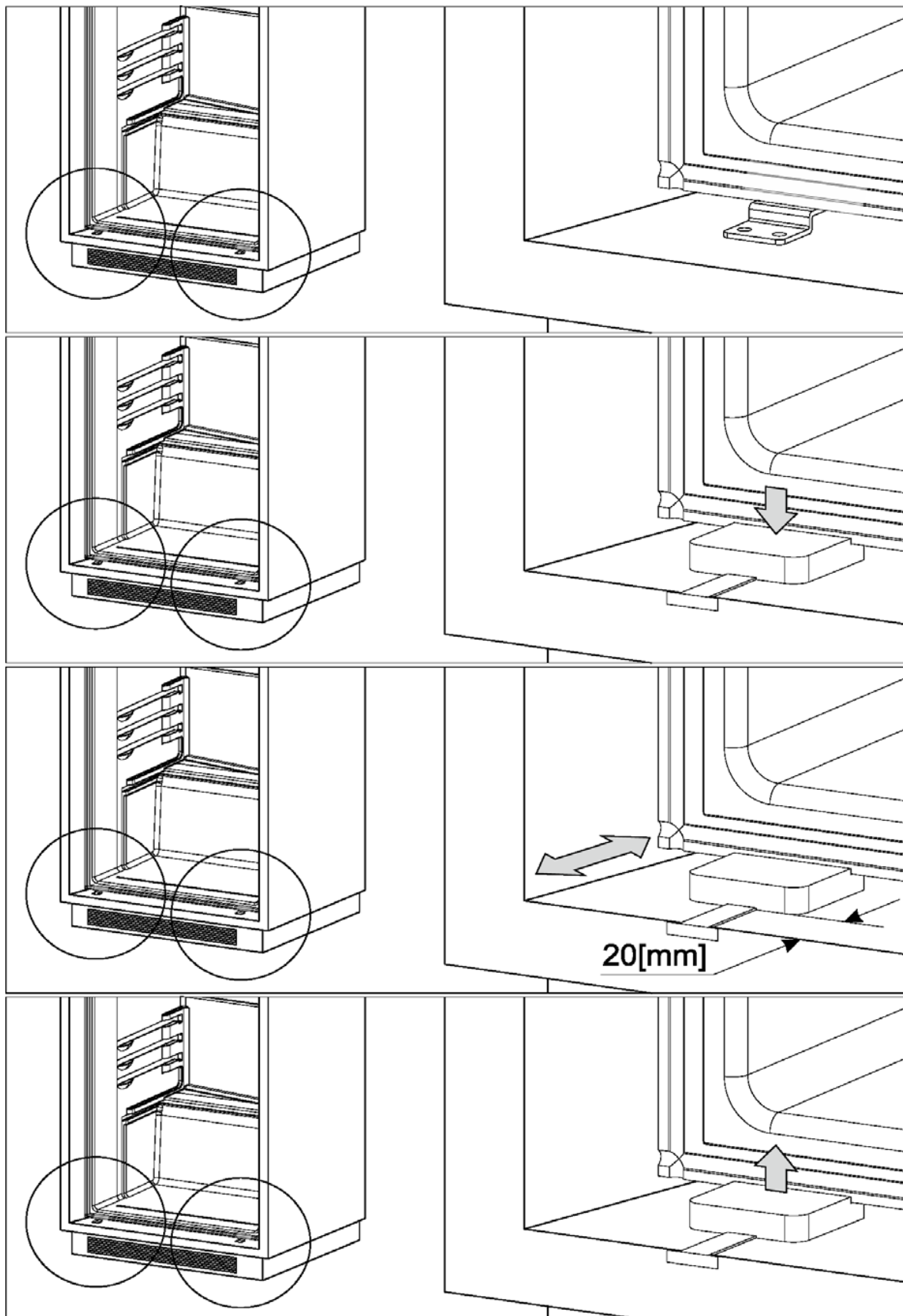
2. С помощью другого человека переместите прибор в шкаф.

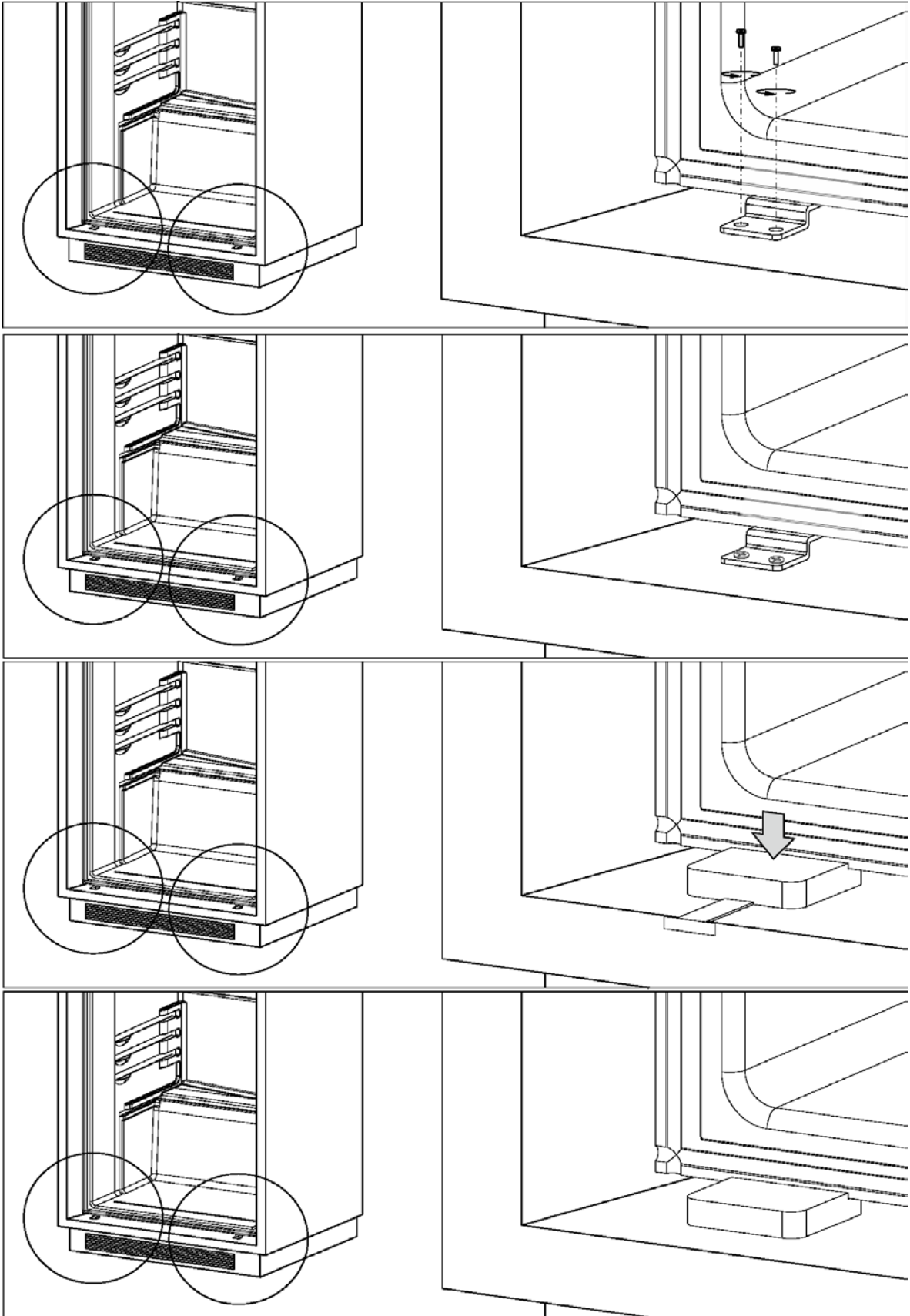


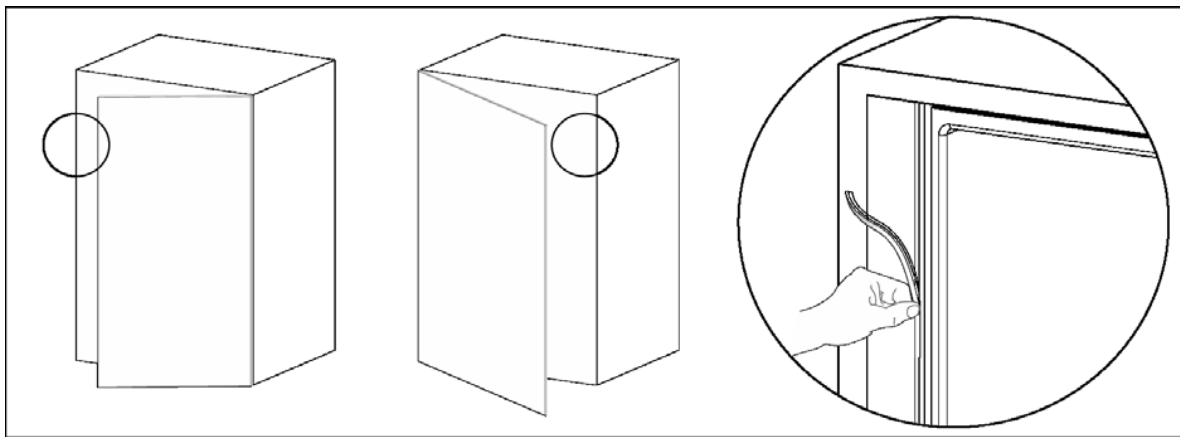
3. Используйте гаечный ключ, чтобы отрегулировать ножки для балансировки прибора. И проверьте, плотно ли прилегают корпус и ножки.



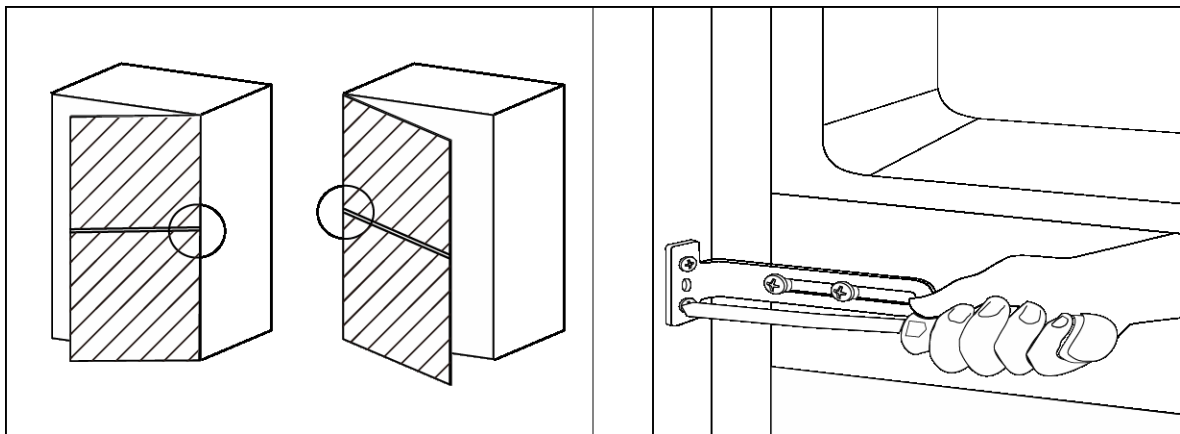
4. В основании прибора имеются две металлические пластины. Установите прилагаемые белые прокладки на эти пластины в соответствии со следующими изображениями. Убедитесь, что выступы прокладок находятся на одном уровне с выступом основания шкафа. Как правило, чем больше воздуха может входить и выходить, тем лучше и эффективнее работает изделие.



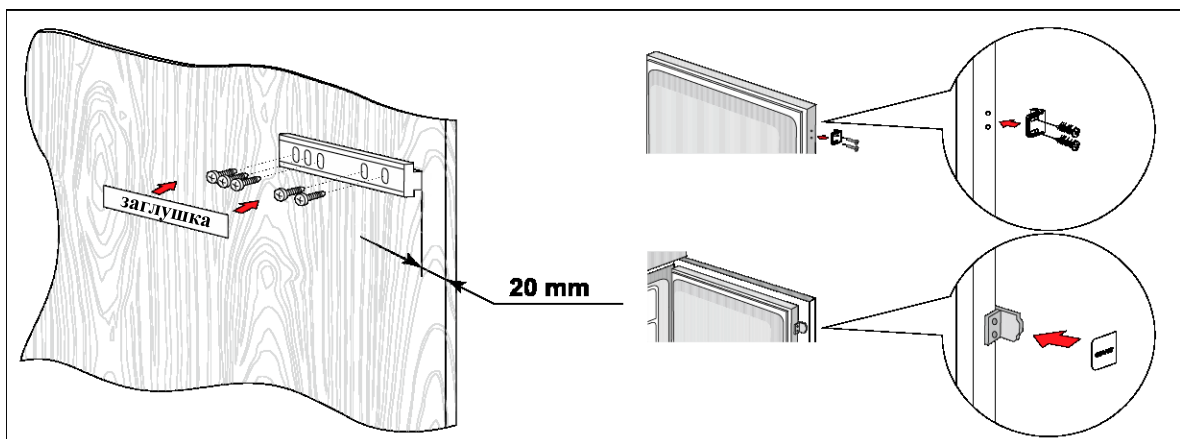




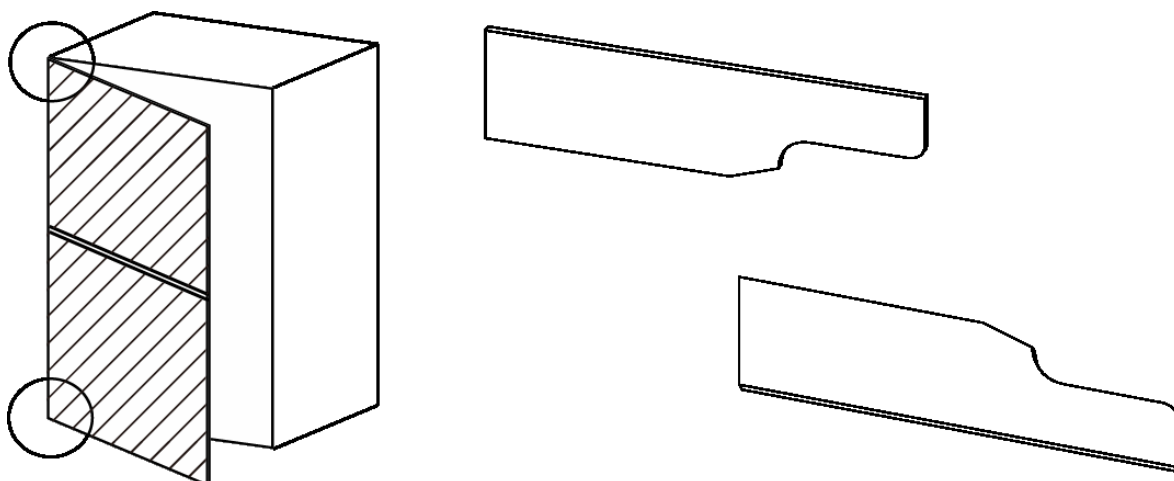
5. Используйте полосу уплотнителя, чтобы заполнить пространство между корпусом и боковой панелью.
6. Используйте уплотнительную ленту, чтобы заполнить зазор.



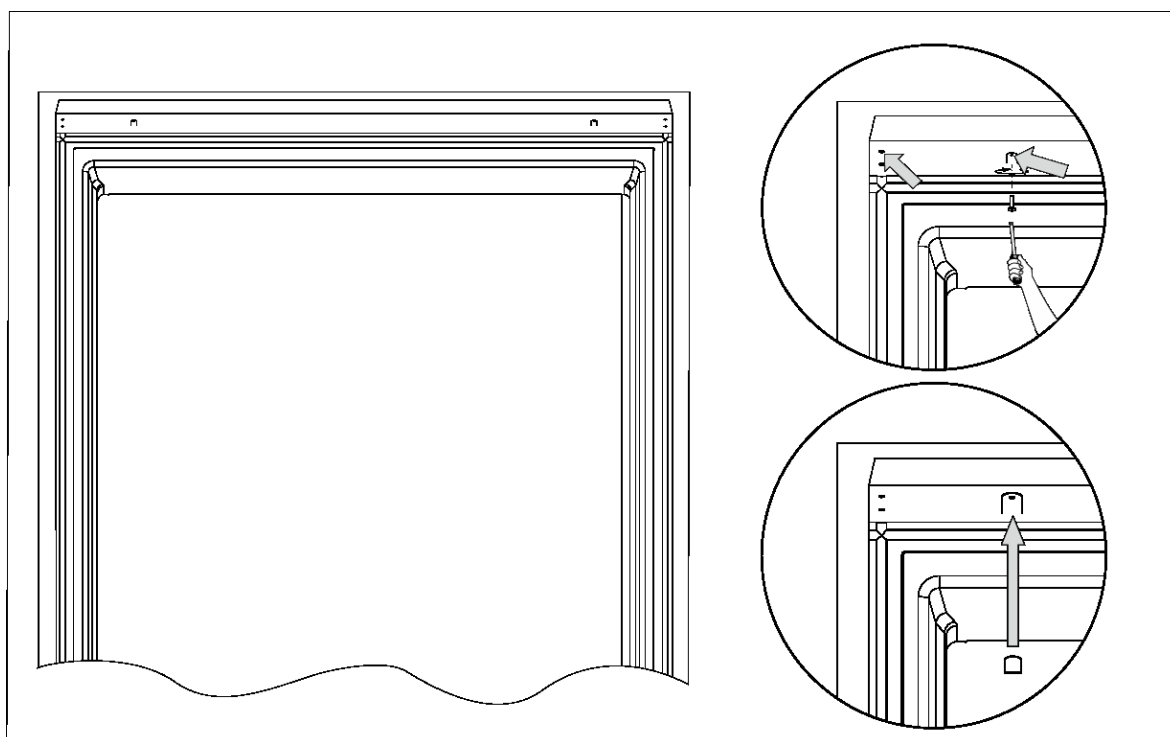
7. Установите соединительную пластину следующим образом, если таковая имеется.



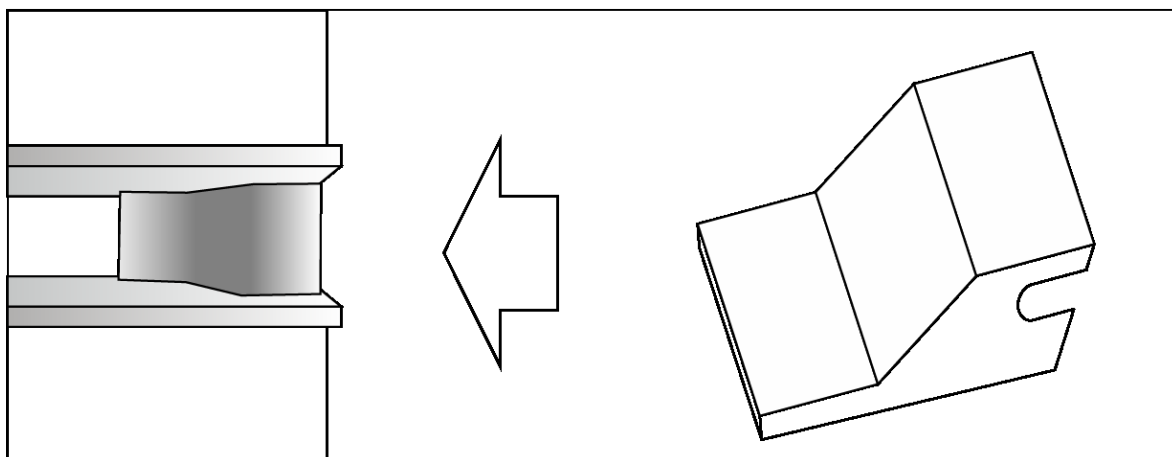
8. Установите скользящую планку и наденьте крышку. Затем установите соединительный кронштейн на планку и изделие.



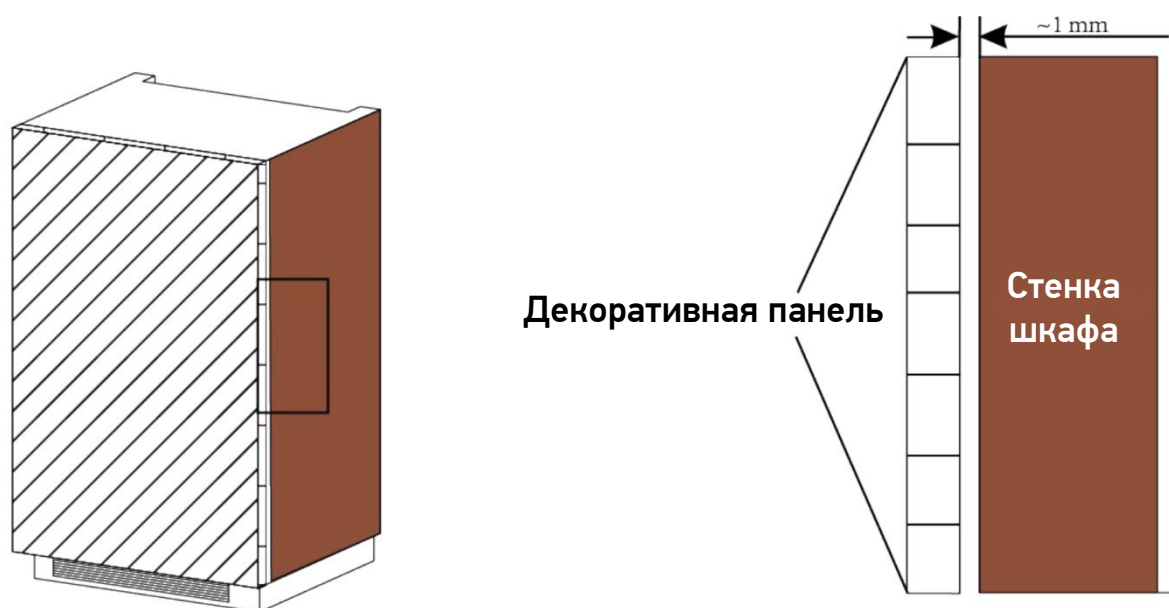
9. Установите крышку шарнира в следующем положении.



10. Установите крышку средней петли.



11. Зазор между декоративной панелью и шкафом должен быть менее 1 мм.



ТЕХНИЧЕСКИЕ ХАРАКТЕРИСТИКИ

Общая информация	
Размеры, высота*ширина*глубина, мм	1937*540*550
Цвет	Белый
Цвет полок	Прозрачный
Зона свежести	Есть
Тип установки	Встраиваемая
Технические данные	
Напряжение питания	220-240 В
Частота	50 Гц
Хладагент	R600a
Тип компрессора	Инверторный
Ток	0.8 А
Мощность	160 Вт
Электроклапан	Да
Система NoFrost в холодильной камере	Да
Система NoFrost в морозильной камере	Да
Длина шнура питания (измеряется от компрессора)	250 см
Тип электрической вилки	Евровилка
Расположение индикатора дисплея	Спереди
Параметры	
Общий объем	273 л
Полезный объем холодильной камеры	209 л
Полезный объем морозильной камеры	64 л
Климатический класс	ST
Класс энергоэффективности	A+
Индекс энергоэффективности EEI	36,4
Потребление энергии в год	312 кВт*ч/год
Потребление энергии за 24 часа	0,855 кВт кВт*ч/24 часа
Морозильная способность	2,6 кг/24 часа
Уровень шума	41 дБ
Максимальное время хранения в морозильной камере при отключении питания	11 ч
Материал полок	Закаленное стекло
Тип внутренней подсветки	LED
Материал ящиков	Пластик
Расположение испарителя	Задняя стенка
Контроль температуры	Электронный
Расположение панели управления	Внешнее
Функция суперохлаждения	Да
Функция суперзамораживания	Да
Сигнализация о высокой температуре в холодильной камере	Да
Сигнализация о высокой температуре в морозильной камере	Да
Сигнализация открытой двери	Да
Перенавешиваемые двери	Да
Регулируемые ножки (спереди/сзади)	Да/Нет
Сменный уплотнитель	Да
Расположение конденсатора	Внешнее