

ОСОБЕННОСТИ

- Импульсный клапан создаёт ударный импульс сжатого воздуха по запылённому рукавному фильтру, в результате чего происходит «стряхивание» накопившегося слоя продукта со стенок рукава.
- Установка на ресивер или индивидуальный монтаж на пневматической пневмомагистрали.
- Для управления пневматическими клапанами требуется внешняя клапанная коробка (KPSK-****) с пилотными клапанами.
- Сверхмалое время срабатывания (менее 0,05 сек).
- Высококачественная мембрана с повышенным сопротивлением к износу, более 1 млн циклов срабатывания.

ОБЩАЯ ИНФОРМАЦИЯ

Рабочая среда	подготовленный сжатый воздух с фильтрацией не ниже 40 мкм
Рабочее давление	от 3 до 8 бар
Температура окр. среды	стандартное исполнение от -40°C до +80°C с мембраной HNBR
Ресурс мембраны	более 1 млн. циклов

МАТЕРИАЛЫ

Корпус	алюминий
Пружины	нержавеющая сталь
Мембрана	HNBR (опционально NBR, VITON, EPDM)

ТЕХНИЧЕСКИЕ ХАРАКТЕРИСТИКИ

Модель клапана (резьбовой)	IK15RL.P	IK20RL.P	IK25RL.P	IK45RL.P	IK50RL.P	IK62RL.P	IK76RL.P
Присоединение	G 1/2"	G 3/4"	G 1"	G 1 1/2"	G 2"	G 2 1/2"	G 3"
Условный проход, мм	15	20	25	40	50	62	76
Количество мембран	1	1	1	2	2	2	2
Масса, кг	0,3	0,5	0,5	1,1	1,9	2,8	3,7
Относительная влажность	85%						
Материал мембраны (диафрагмы): раб. температура среды	стандартное исполнение HNBR: от -40°C до +80°C опция EPDM: от -30°C до +120°C высокотемпературное исполнение VITON: от -10°C до +200°C опция NBR: от -10°C до +80°C						
Материал корпуса / пружины	алюминий / нержавеющая сталь						
Время срабатывания, сек	<0,05						
IP	65						

РЕМКОМПЛЕКТ, НАБОР МЕМБРАН И ПРУЖИН (подходит для всех серий импульсных клапанов: R/V/D)

Модель клапана	Маркировка ремкомплекта
IK15R*.P	R-IK15L, HNBR (-40°C + 80°C); R-IK15N, NBR (-10°C + 80°C); R-IK15E, EPDM (-30°C до +120°C); R-IK15V, VITON (-10°C до +200°C)
IK20R*.P	R-IK20L, HNBR (-40°C + 80°C); R-IK20N, NBR (-10°C + 80°C); R-IK20E, EPDM (-30°C до +120°C); R-IK20V, VITON (-10°C до +200°C)
IK25R*.P	R-IK25L, HNBR (-40°C + 80°C); R-IK25N, NBR (-10°C + 80°C); R-IK25E, EPDM (-30°C до +120°C); R-IK25V, VITON (-10°C до +200°C)
IK45R*.P	R-IK45L, HNBR (-40°C + 80°C); R-IK45N, NBR (-10°C + 80°C); R-IK45E, EPDM (-30°C до +120°C); R-IK45V, VITON (-10°C до +200°C)
IK50R*.P	R-IK50L, HNBR (-40°C + 80°C); R-IK50N, NBR (-10°C + 80°C); R-IK50E, EPDM (-30°C до +120°C); R-IK50V, VITON (-10°C до +200°C)
IK62R*.P	R-IK62L, HNBR (-40°C + 80°C); R-IK62N, NBR (-10°C + 80°C); R-IK62E, EPDM (-30°C до +120°C); R-IK62V, VITON (-10°C до +200°C)
IK76R*.P	R-IK76L, HNBR (-40°C + 80°C); R-IK76N, NBR (-10°C + 80°C); R-IK76E, EPDM (-30°C до +120°C); R-IK76V, VITON (-10°C до +200°C)

* - материал диафрагмы: V-VITON, E - EPDM, L - HNBR, не обозначается NBR



Ремкомплект



Иллюстрация	Наименование	Описание
	R-К***	ремкомплект для импульсного клапана (набор диафрагма + пружина)
	К-К**.*	катушка для импульсного клапана
	R-К-К**.*	ремкомплект для соленоида (пилотная часть)
	GA-***	глушитель пневматический
	PD**-A	фитинг проходной

Иллюстрация	Наименование	Описание
	SNP-**	согло-насадка продувочное
		трибоэлектрический датчик (датчик запыленности) для контроля разрыва фильтрующего элемента рукавного фильтра; определения неисправности системы аспирации; определения эффективности фильтрации
		программируемый контроллер и таймер для импульсных клапанов
		ресивер пневматический

Другие опции и аксессуары доступны по запросу.

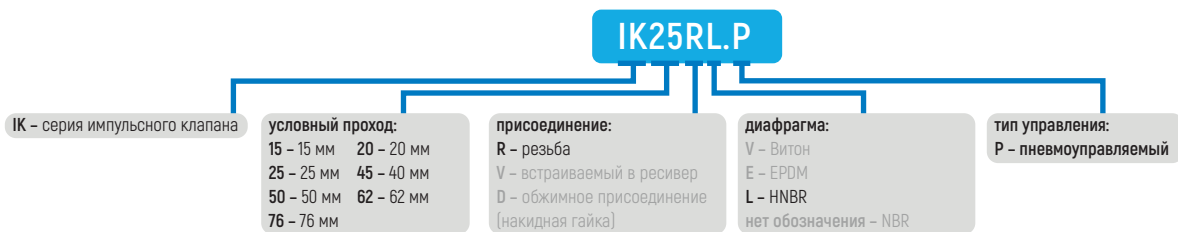
МОНТАЖ И СХЕМА ПОДКЛЮЧЕНИЯ

Допускается монтаж во всех пространственных положениях. Избегать попадания капель влаги непосредственно в отверстие для глушителя (попадание капель на морозе в отверстие для глушителя может приводить к заморозке мембраны при редком срабатывании).

СПЕЦИАЛЬНОЕ ИСПОЛНЕНИЕ

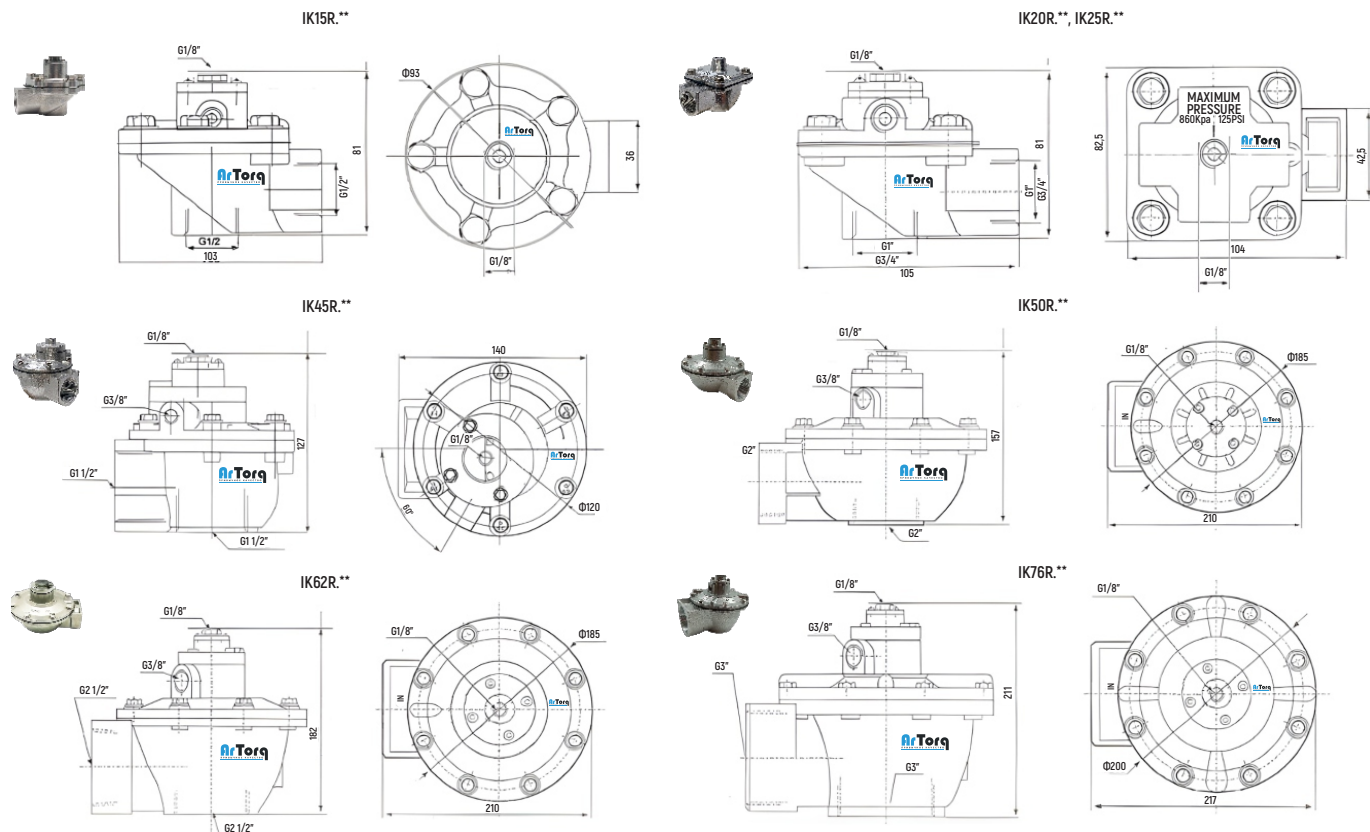
Возможно специальное исполнение вне рамок опций, из других материалов (в корпусе из нержавеющей стали, с диафрагмой из PTFE...). Возможность изготовления уточняется после заполнения опросных листов.

КОДИРОВКА ДЛЯ ЗАКАЗА



ГАБАРИТНЫЕ РАЗМЕРЫ

IK**R*.P СЕРИЯ



Дизайн и характеристики могут быть изменены без предварительного уведомления. Все права защищены. ИК-Р.24.2

