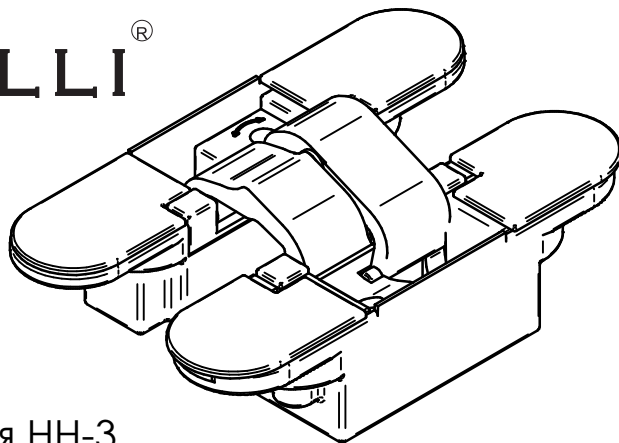
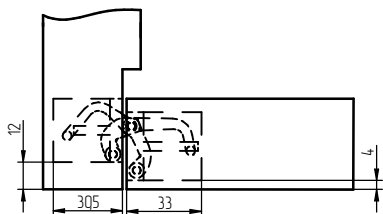
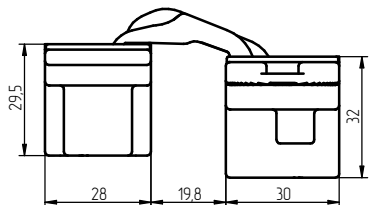
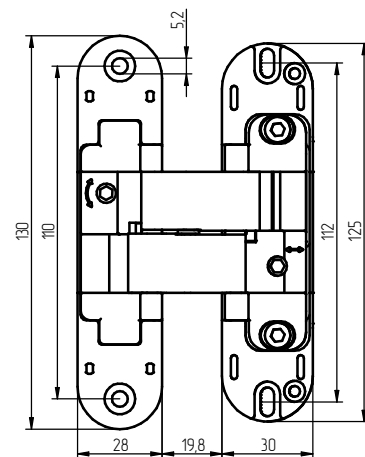


# MORELLI®

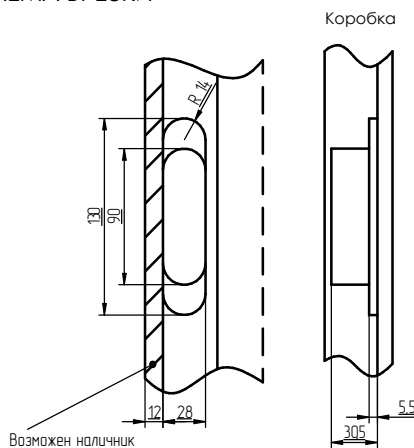
www.morelli.ru



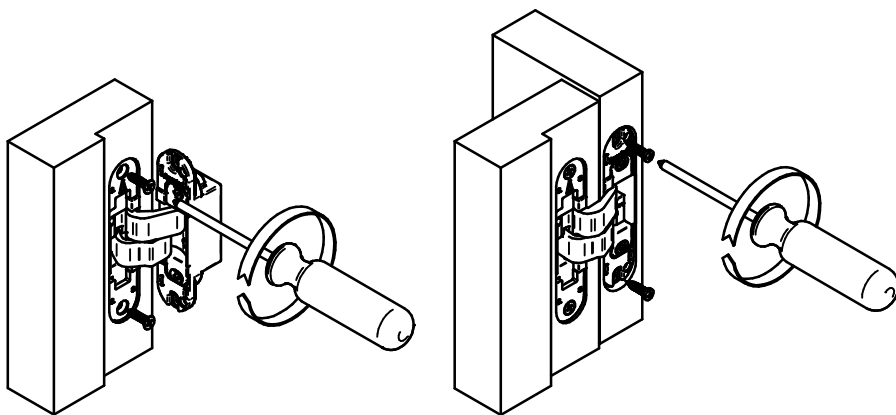
## Скрытая петля HH-3



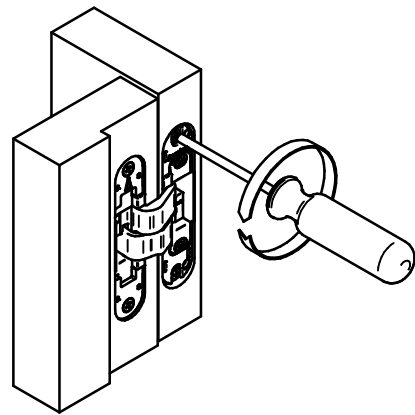
### СХЕМА ВРЕЗКИ



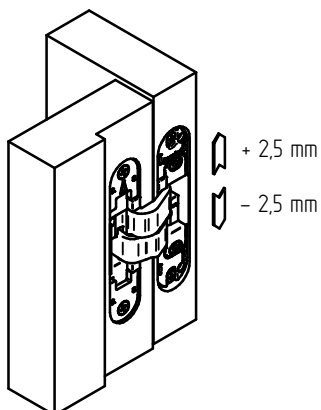
### МОНТАЖ ПЕТЛИ



### РЕГУЛИРОВКА ПО ВЫСОТЕ

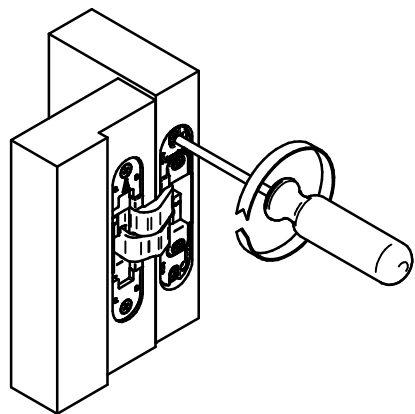
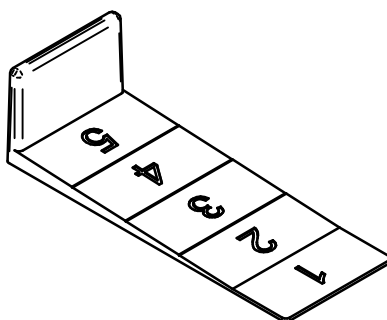


Освободить петлю, вывернув два шурупа



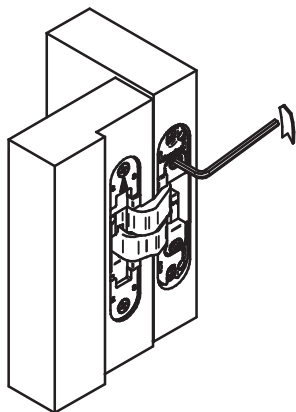
Отрегулировать высоту при помощи клина

### РЕГУЛИРОВОЧНЫЙ КЛИН



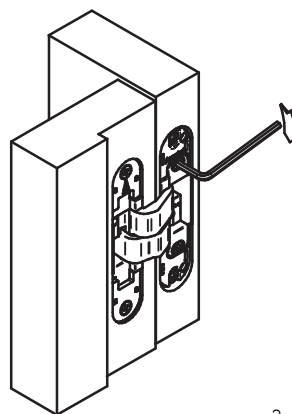
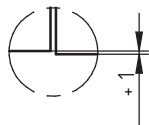
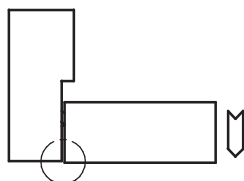
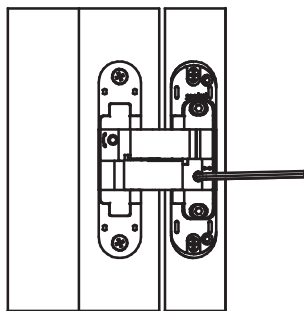
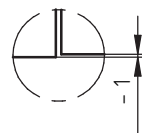
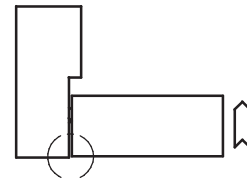
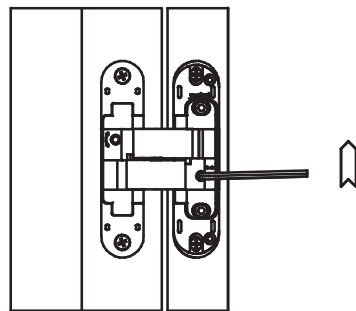
Закрепить петлю, завернув два шурупа

РЕГУЛИРОВКА ПО ГЛУБИНЕ



Отвернуть болт на один оборот

Освободить ход, отвернув болты на петлях



Закрепить петлю, завернув болты на петлях

БОКОВАЯ РЕГУЛИРОВКА

