

Системные конвекторы

WSK 180 | WSK 260 | WSK 320 | WSK 410 | WSKP 180 | WSKP 260 | WSKP 320 | WSKP 410



Möhlenhoff

## ПАСПОРТ. РУКОВОДСТВО ПО МОНТАЖУ



ООО Системные конвекторы  
Россия 141351, Московская обл.  
Сергиево-Посадский р-он,  
д. Жучки, д. 2-Ж  
тел. 8 800 222 72 33

Веб-сайт: [www.mohlenhoff.pro](http://www.mohlenhoff.pro)

# Содержание

<b>Указания по технике безопасности и символы</b> .....	<b>3</b>
Предупреждающие указания.....	3
Символы.....	3
<b>Комплект поставки</b> .....	<b>3</b>
<b>Информация о продукте</b> .....	<b>4</b>
Описание изделия.....	4
Использование по назначению .....	4
Области применения .....	4
Рабочая среда.....	4
Технические характеристики .....	5
Заводская табличка .....	5
<b>Условия</b> .....	<b>6</b>
Специальные знания.....	6
Место монтажа.....	6
<b>Принцип действия</b> .....	<b>6</b>
WSK/WSKP в режиме отопления .....	6
<b>Монтаж</b> .....	<b>7</b>
Подготовка к монтажу .....	7
Регулирование по высоте .....	7
Свободное перемещение/ восприятие нагрузки людей .....	7
Обзор устройства WSK .....	8
Обзор устройства WSKP .....	9
Монтаж с внешними юстировочными ножками .....	10
Монтаж с внутренними юстировочными ножками .....	10
Расширение системы .....	11
Выравнивание .....	12
Монтажная крышка .....	12
Гидравлическое подключение .....	13
Схема подключения.....	13
Термическое регулирование .....	14
<b>Ввод в эксплуатацию</b> .....	<b>14</b>
Условия ввода в эксплуатацию.....	14
Обслуживание/ эксплуатация.....	14
Информация о стадии планирования .....	15
<b>Ремонт</b> .....	<b>16</b>
Техническое обслуживание/ чистка .....	15
Хранение руководства .....	17
<b>Контакт</b> .....	<b>17</b>
Адрес .....	17
Отдел технического обслуживания.....	17
<b>Комплектующие</b> .....	<b>18</b>
Регулировочная техника 24 В/ 230 В с ЖК-дисплеем .....	18
Термоэлектрический сервопривод.....	18
Дистанционный термостат.....	19
Ручная регулировка .....	19
Присоединительная арматура .....	19
Декоративная решетка .....	19
Юстировочные ножки .....	19
<b>Справочная информация</b> .....	<b>20</b>
Табл.1 Номинальный тепловой поток .....	20
Табл.2 Масса конвекторов WSK/WSKP без упаковки .....	21

## Указания по технике безопасности и символы

### Предупреждающие указания



#### Предупреждение!

Опасность поражения электрическим током!  
При несоблюдении возможны тяжкие телесные повреждения или летальный исход.



#### Предупреждение!

Опасность для жизни и здоровья!  
При несоблюдении возможны тяжкие телесные повреждения или летальный исход.



#### Осторожно!

Горячая поверхность!  
При несоблюдении возможны тяжкие телесные повреждения.



#### Внимание!

Возможны повреждения устройства!  
При несоблюдении возможны непоправимые повреждения устройства.



#### Совет

Важная/ полезная информация.

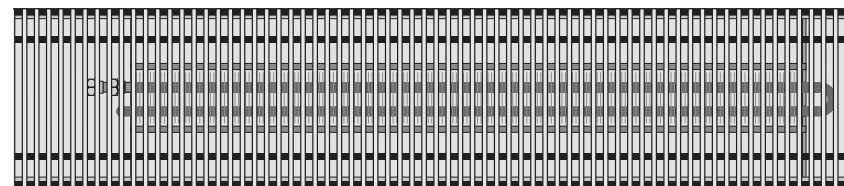
### Символы

В руководстве используются следующие символы. Они показывают

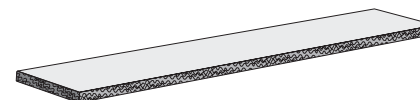
- ✓ моменты, которые следует обязательно соблюдать
- ⊘ недопустимые моменты
- необходимость действия.

## Комплект поставки

1 x системный конвектор



1 x монтажная крышка



1 x руководство



1 x Набор наружных юстировочных ножек JBA 8.80 - set



1 x Набор внутренних юстировочных ножек JBI 8.80 - set (под заказ)



или

## Информация о продукте

### ► Описание изделия

Системные конвекторы серии WSK или серии WSKP с помощью высококачественных теплообменников подают нагретый воздух, что обеспечивает комфортную температуру в помещении.

Технически четко выверенная и элегантно оформленная декоративная рулонная решетка или декоративная линейная решетка (заказывается отдельно) придает системному конвектору необходимую завершенность.

### ► Использование по назначению

Системные конвекторы Möhlenhoff с присоединением горячей воды (WSK) и системные конвекторы с присоединением горячей воды Power (WSKP) предназначены исключительно

- ✓ для насосных систем отопления в закрытых помещениях там, где необходимо восполнить дефицит тепла
- ✓ в качестве системы общего отопления.

Любое другое использование считается использованием не по назначению, при котором гарантия производителя аннулируется.

Для разводки системы отопления обычно используют защищенные от наружной коррозии стальные или медные трубопроводы. Применяются также трубопроводы из стойких полимеров, например, из полипропиленовых комбинированных труб со стабилизирующей алюминиевой оболочкой или из полиэтиленовых металлополимерных труб. Разводящие теплопроводы должны быть теплоизолированными.

Самовольная модификация и переоборудование по соображениям безопасности категорически запрещены. За повреждения, возникшие в результате использования не оригинальных запасных частей и самовольных модификаций и переоборудования устройства производитель ответственности не несет.

Чтобы избежать замерзания воды в конвекторах, что может привести к нарушению целостности теплообменника, появлению трещин в теплообменнике и разрушению мест соединений, не допускается обдув конвектора струями воздуха с отрицательной температурой (например: при постоянно открытой створке окна или двери)

При несоблюдении инструкций по технике безопасности, неквалифицированном обращении, использовании не по назначению ответственность производителя исключена.

### ► Области применения

Системные конвекторы для монтажа в конструкции пола (высота стяжки) могут использоваться, в зависимости от выбранной температуры линии подачи, для экранирования холодного воздуха перед большими застекленными поверхностями или в качестве системы общего отопления.

Области применения (пример):

- ✓ Частное жилье
- ✓ Зимние сады
- ✓ Рестораны
- ✓ Фойе, вестибюли
- ✓ Торговые помещения
- ✓ Выставочные залы
- ✓ Офисные и административные здания

Недопустимо использование в:

- ⊖ помещениях с сильно запыленным и агрессивным воздухом

### ► Рабочая среда

- ✓ В качестве рабочей среды можно использовать воду в соответствии с VDI 2035 или смесь воды и гликоля (макс. 30%).
- ✓ Качество теплоносителя (горячей воды) должно соответствовать требованиям, изложенным в п.4.8 «Правил технической эксплуатации электрических станций и сетей РФ»



#### Совет

В зависимости от системы отопления использование гликоля приводит к потере мощности.

### ► Технические характеристики

#### Системный конвектор WSK

Системный конвектор	
Ширина	180 мм / 260 мм / 320 мм / 410 мм
Высота	90 мм / 110 мм / 140 мм / 190 мм
Длина	1000 – 5000 мм
Регулируемая высота	10 - 45 мм (внешние юстировочные ножки) 13 - 70 мм (внутренние юстировочные ножки)
Патрубок горячей воды	Евроконус 3/4"
Рабочая температура	макс. 105 °С
Рабочее давление	1000 кПа (10 бар); опционально макс. 1600 кПа (16 бар)
Номинальный тепловой поток	см. Табл. 1 Номинальный тепловой поток стр. 20

#### Системный конвектор WSKP

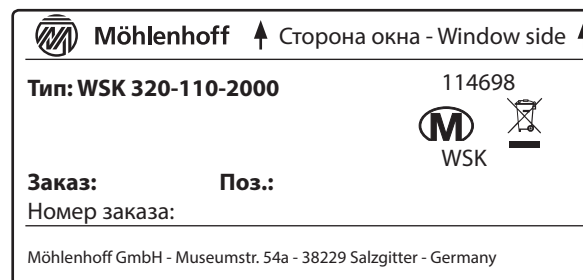
Системный конвектор	
Ширина	180 мм / 260 мм / 320 мм / 410 мм
Высота	140 мм / 190 мм
Длина	1000 – 5000 мм
Регулируемая высота	10 - 45 мм (внешние юстировочные ножки) 13 - 70 мм (внутренние юстировочные ножки)
Патрубок горячей воды	Евроконус 3/4"
Рабочая температура	макс. 105 °С
Рабочее давление	1000 кПа (10 бар); опционально макс. 1600 кПа (16 бар)
Номинальный тепловой поток	см. Табл. 1 Номинальный тепловой поток стр. 20

### ► Заводская табличка

Заводская табличка находится в отсеке для подключения системного конвектора. Если установка осуществляется по монтажной схеме, указание «Позиция» (Поз.:) – это монтажная позиция системного конвектора.

При вопросах по системному конвектору указывайте следующие данные:

- Номер заказа (заказ)
- Номер позиции (поз.)



Пример заводской таблички

### ► Знак соответствия нормам ЕС



### ► Знак соответствия нормам РФ



### ► Знак соответствия нормам РБ



## Условия

### ► Специальные знания

Установку этого устройства могут осуществлять только специализированные предприятия, предоставляющие гарантию на квалифицированную установку и первичный ввод в эксплуатацию.

При установке следует соблюдать самые актуальные версии действующих директив и предписаний.

Электро-монтажные работы проводятся в соответствии с действующими положениями VDE (Союз немецких электротехников), а также предписаниями местного предприятия энергоснабжения. Настоящее руководство предполагает наличие специальных знаний, аттестованных посредством соответствующих дипломов государственного образца по одной из следующих специальностей:

- ✓ Специалист по установке электрооборудования/инженер-электронщик
- ✓ Специалист по установке сантехнического, нагревательного и вентиляционного оборудования

При создании этой инструкции мы руководствовались уровнем знаний, который соответствует квалификации специалистов профессиональных направлений. Основные сведения из этих областей по этой причине не приводятся отдельно.

### ► Место монтажа



#### **Внимание!**

Возможны повреждения устройства!

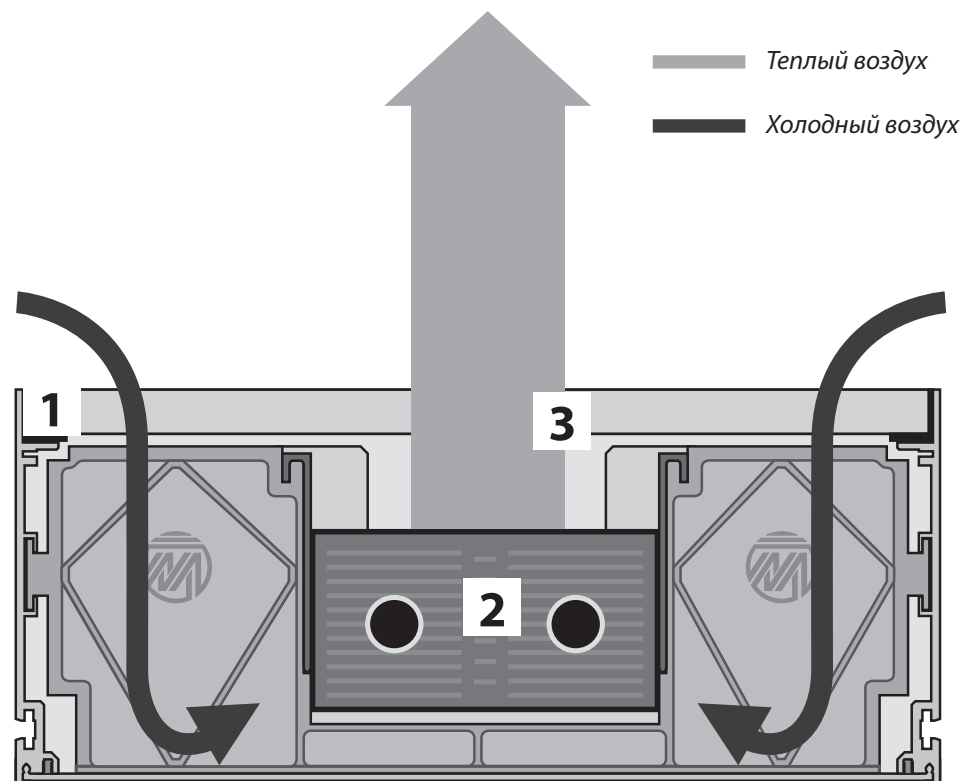
При использовании конвекторов на участках с асфальтовой стяжкой заказчик обязан предусмотреть специальные мероприятия, так как максимальный нагрев деталей конвекторов типоряда WSK/WSKP не должен превышать 120°C.

Конвекторы Möhlenhoff типоряда WSK/WSKP предусмотрены исключительно для горизонтального монтажа в конструкции пола. Конвекторы Möhlenhoff типоряда WSK/WSKP можно встраивать в конструкцию как монолитного, так и двойного пола, а также в полый пол.

## Принцип действия

### ► WSK/WSKP в режиме отопления

Системные конвекторы WSK и WSKP имеют одинаковый принцип действия. Далее он описывается на примере системного конвектора WSK.



Принцип действия на примере WSK 260

Системные конвекторы WSK и WSKP работают по принципу естественной конвекции:

1. Охлажденный воздух («сползание» холодного воздуха) сползает в системный конвектор.
2. Там он нагревается нагревательным элементом.
3. Поднимающийся вверх нагретый воздух образует перед фасадом окна тепловую стену (экранирование холодного воздуха) и нагревает помещение.

# Монтаж

## ► Подготовка к монтажу

- Снимите упаковку с WSK/WSKP так, чтобы не повредить при этом сам прибор.
- Снимите монтажную крышку с лотка конвектора.
- В отсеке для подключения под монтажной крышкой находятся принадлежности (в соответствии с объемом поставки).
- Окончательно удалять монтажную крышку следует только после полного завершения строительных работ.

## ► Регулирование по высоте



### Внимание!

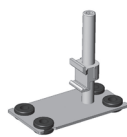
Возможны повреждения устройства!

Количество юстировочных ножек из комплекта поставки рассчитано только для нивелировки. Для обеспечения свободного перемещения по всей площади под конвектор WSK/WSKP подкладывается прочный на сжатие наполнитель или тепло- и звукоизоляционный материал/увеличивается количество юстировочных ножек (см. «Свободное перемещение/восприятие нагрузки людей»!).

Для регулирования по высоте и нивелировки используются юстировочные ножки. В зависимости от исполнения они пригодны для внешнего или внутреннего монтажа. При монтаже с внутренними юстировочными ножками JBI дополнительно требуется траверса. В комплект поставки на WSK/WSKP входит всего шесть внешних юстировочных ножек JBA (стандартная поставка) или две траверсы и четыре внутренние юстировочные ножки:



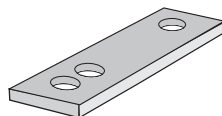
• Внешние ножки JBA 8.80



• Внешние ножки с фиксатором JBA 8.80



• Внутренние ножки JBI 8.80



• Траверса

## ► Свободное перемещение/ восприятие нагрузки людей

Количество юстировочных ножек из комплекта поставки рассчитано только для нивелировки. Для свободного перемещения/ восприятия нагрузки людей без подкладки по всей площади действуют следующие нормы:

- ✓ с JBA: рассчитан на свободное перемещение/ восприятие нагрузки людей до 130 кг/м, если расстояние А составляет макс. 500 мм.
- ✓ с JBA: рассчитан на свободное перемещение/ восприятие нагрузки людей до 180 кг/м, если расстояние А составляет макс. 400 мм.
- ✓ с JBI: рассчитан на свободное перемещение/ восприятие нагрузки людей до 205 кг/м, если расстояние А составляет макс. 1180 мм.



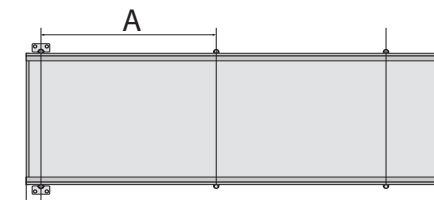
JBA: A = 500 мм



JBA: A = 400 мм



JBI: A = 1180 мм



Вид сверху

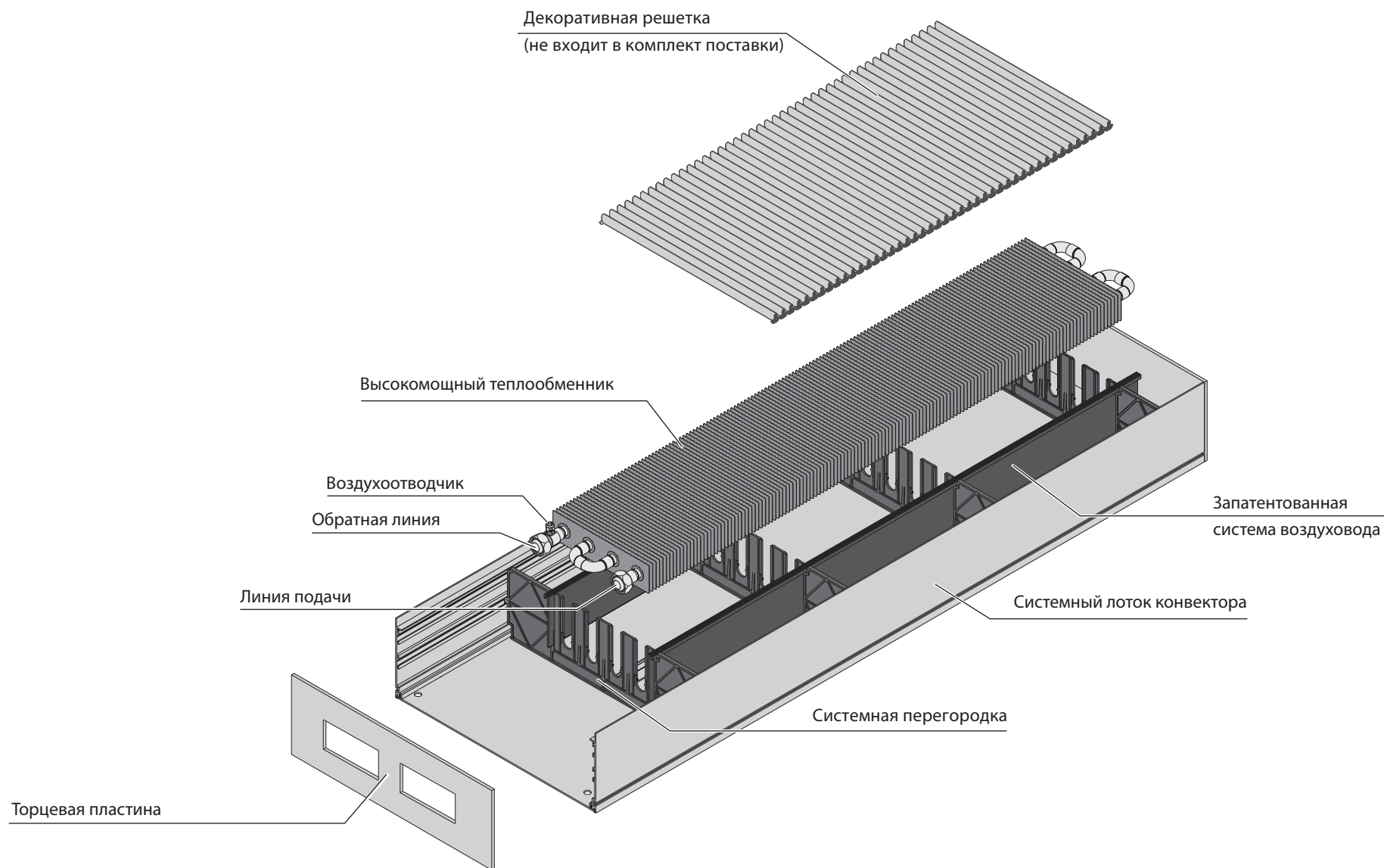
Количество требуемых внешних юстировочных ножек для соответствующей длины конвектора см. в следующих таблицах.

Нагрузка до 130 кг/м				Нагрузка до 180 кг/м			
Длина конвектора	Шт.	Длина конвектора	Шт.	Длина конвектора	Шт.	Длина конвектора	Шт.
1000 мм	6	3250 мм	16	1000 мм	8	3250 мм	20
1250 мм	8	3500 мм	16	1250 мм	10	3500 мм	20
1500 мм	8	3750 мм	18	1500 мм	10	3750 мм	22
1750 мм	10	4000 мм	18	1750 мм	12	4000 мм	22
2000 мм	10	4250 мм	20	2000 мм	12	4250 мм	24
2250 мм	12	4500 мм	20	2250 мм	16	4500 мм	26
2500 мм	12	4750 мм	22	2500 мм	16	4750 мм	26
2750 мм	14	5000 мм	22	2750 мм	16	5000 мм	28
3000 мм	14			3000 мм	18		

Количество требуемых траверс и внутренних юстировочных ножек для соответствующей длины конвектора см. в следующей таблице.

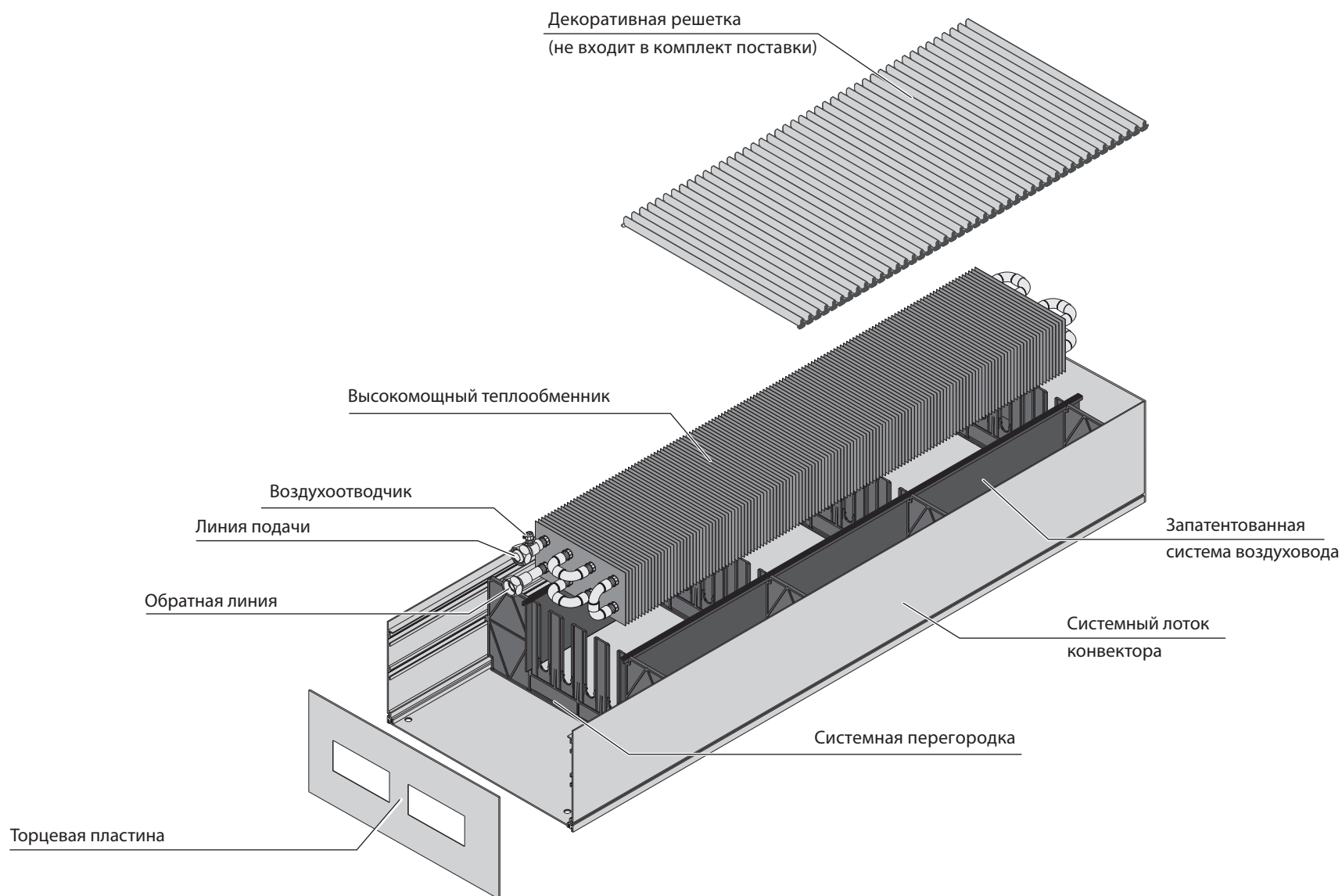
Длина конвектора	Шт.	Длина конвектора	Шт.	Длина конвектора	Шт.	Длина конвектора	Шт.
1000 мм	2	2250 мм	3	3500 мм	4	4750 мм	5
1250 мм	2	2500 мм	4	3750 мм	5	5000 мм	6
1500 мм	3	2750 мм	4	4000 мм	5		
1750 мм	3	3000 мм	4	4250 мм	5		
2000 мм	3	3250 мм	4	4500 мм	5		

► Обзор устройства WSK





► Обзор устройства WSKP

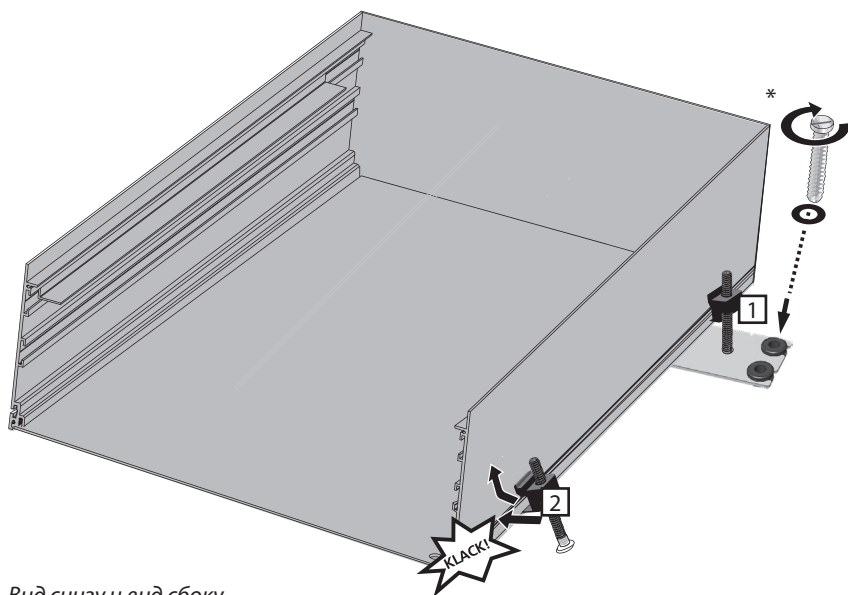


► **Монтаж с внешними юстировочными ножками**



**Внимание!**

Возможны повреждения устройства  
Во избежание всплытия корпуса конвектора WSK/WSKP при монтаже в конструкции монолитного и наливного пола мы рекомендуем крепить устройство юстировочными ножками с фиксатором не менее чем в двух предусмотренных точках на несущем полу.



Вид снизу и вид сбоку

- 1 Внешние юстировочные ножки с фиксатором: прикручивание
- 2 Внешние юстировочные ножки с ножкой: защелкивание в профиле лотка

► **Монтаж с внутренними юстировочными ножками**

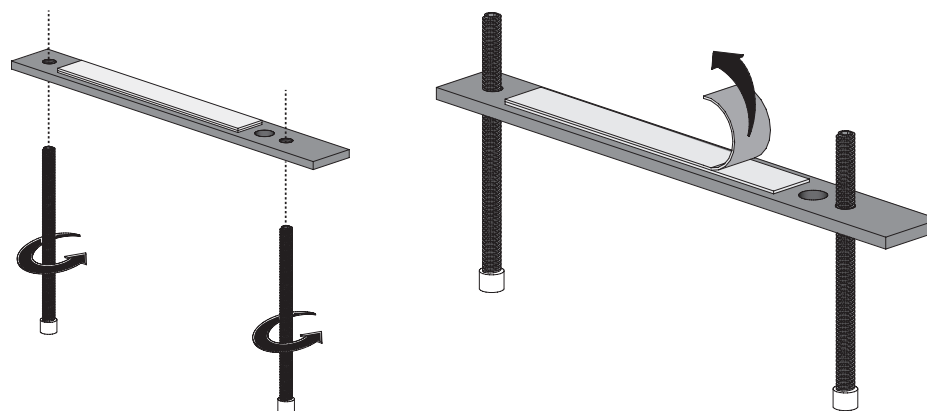


**Внимание!**

Возможны повреждения устройства  
Во избежание всплытия корпуса системного конвектора при монтаже в конструкции монолитного и наливного пола мы рекомендуем крепить устройство в двух предусмотренных точках на несущем полу.

Количество юстировочных ножек из комплекта поставки рассчитано только для нивелировки. Для обеспечения свободного перемещения/восприятия нагрузки людей следует увеличить количество юстировочных ножек или подложить по всей площади WSK/WSKP подкладку (см. также „Свободное перемещение/ восприятие нагрузки людей“).

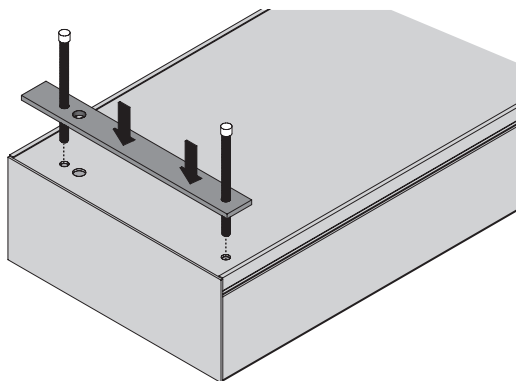
При монтаже с внутренними юстировочными ножками на нижнюю сторону системного конвектора дополнительно монтируется траверса. При этом возникающие нагрузочные усилия распределяются по всему системному конвектору.



Смонтировать внутренние юстировочные ножки

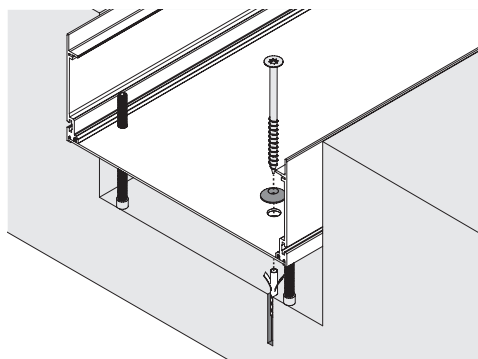
Снять защитную пленку

- Вставить юстировочные ножки в траверсу и вкрутить настолько, чтобы они слегка выступали с другой стороны.
- Снять защитную пленку клейкой лентой. Чтобы клейкая лента хорошо приклеилась, следить за тем, чтобы на поверхности склеивания не было пыли и смазки.

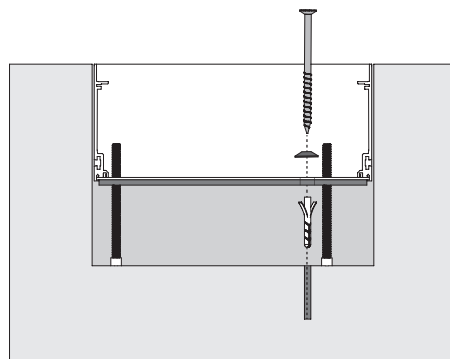


Монтаж траверсы

- Установить траверсу в соответствующее место и хорошо прижать ее. Следить за тем, чтобы она заподлицо прилегла к днищу между кромками боковин.



Фиксация системного конвектора, вид сбоку

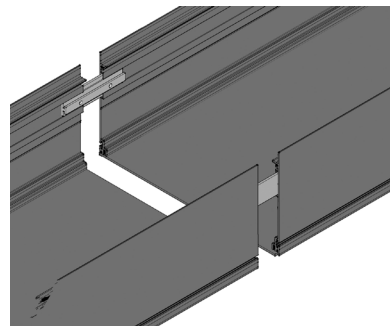


Фиксация системного конвектора, вид спереди

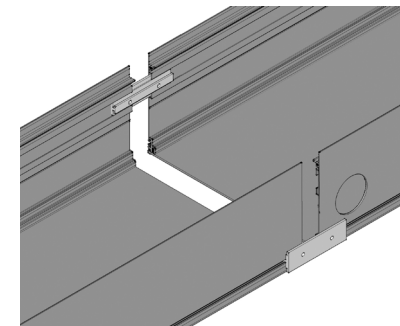
- Шестигранным ключом (4 мм) выровнять системный конвектор до равномерной высоты (см. главу «Выравнивание»).
- Зафиксировать системный конвектор на несущем полу в предусмотренных точках крепления. Для этого использовать дюбель\* и винт с потайной головкой\* достаточной длины (6 мм), а также входящую в комплект поставки втулку под головку винта.

\* не входит в комплект поставки

## ► Расширение системы



Внутренний системный соединитель



Внешний системный соединитель

Системный соединитель (SV) предназначен для объединения двух лотков системного конвектора/ двух частей системного конвектора. Стандартно соединение осуществляется на внутренней стороне. Если внутреннее соединение невозможно, его можно выполнить на внешней стороне. Части конвектора для углового стыка поставляются в виде секций, готовых к сборке, и также соединяются посредством системных соединителей. Число системных соединителей зависит от высоты системного конвектора:

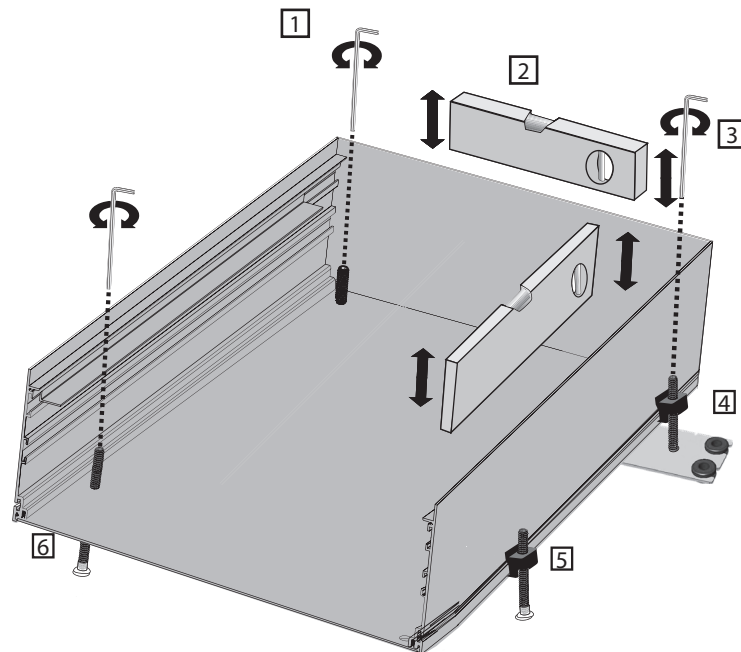
Высота системного конвектора	Число системных соединителей
91 мм	1 комплект
111 мм	1 комплект
141 мм	2 комплекта
191 мм	2 комплекта

- Вставить соединители в пазы лотка конвектора.
- Соединить лотки конвектора.
- Зафиксировать соединение стопорными винтами М6 и ключом для внутреннего шестигранника (размер 3).

## ► Выравнивание

Выравнивание для внешних и внутренних юстировочных ножек осуществляется аналогичным способом. Для регулировки юстировочных ножек по высоте требуется шестигранный ключ (4 мм).

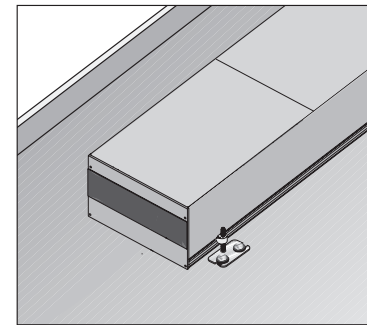
- Повернуть отдельные юстировочные ножки в требуемом направлении.
- Регулировать высоту отдельных юстировочных ножек до полного выравнивания устройства.
- Проверить выравнивание.



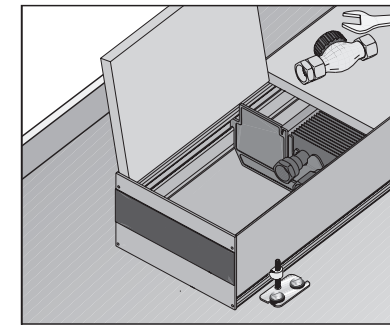
Выравнивание системного конвектора

- 1 Внутренние юстировочные ножки: регулирование по высоте
- 2 Уровень
- 3 Внешние юстировочные ножки: регулирование по высоте
- 4 Внешние юстировочные ножки с фиксатором
- 5 Внешние юстировочные ножки
- 6 Внутренние юстировочные ножки

## ► Монтажная крышка



Снятие монтажной крышки



Монтажная крышка состоит из нескольких элементов. Для монтажа снять монтажную крышку на стороне подключения, а после выполнения подключения установить ее обратно.

Окончательно удалять монтажную крышку следует только после полного завершения монтажа системного конвектора и окончания строительных работ. Эта мера позволяет избежать загрязнения или повреждения системного конвектора.



### Внимание!

Если предполагается использование Z-рамки, конвектор необходимо углубить на 3 мм относительно чистого пола.

### ► Гидравлическое подключение

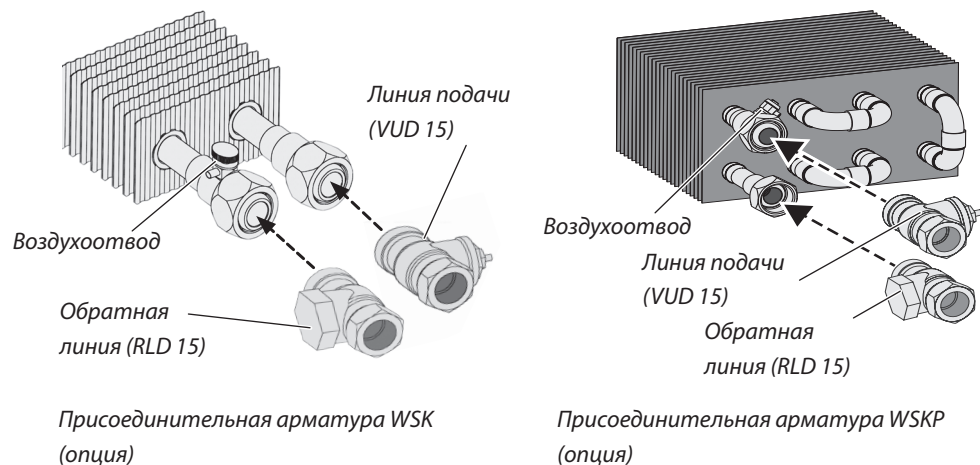


**Внимание!**

Возможны повреждения устройства!  
Проводить монтаж присоединительных трубопроводов без механического напряжения. В противном случае возможны прокручивание и срыв патрубков.

Если при монтаже присоединительных трубопроводов используются паяные соединения, обязательно убедитесь, что исключено повреждение элементов конвектора из-за жары.

Присоединение трубопровода для приборов серийного исполнения производится на левой торцевой стороне системного конвектора. В зависимости от схемы монтажа патрубки могут находиться в другом месте. Для присоединения труб потребуется присоединительная арматура. Можно использовать присоединительную арматуру VUD/RLD (приобретается дополнительно).



► Ввинтить VUD 15 в линию подачи отопления, а RLD 15 – в обратную линию отопления.

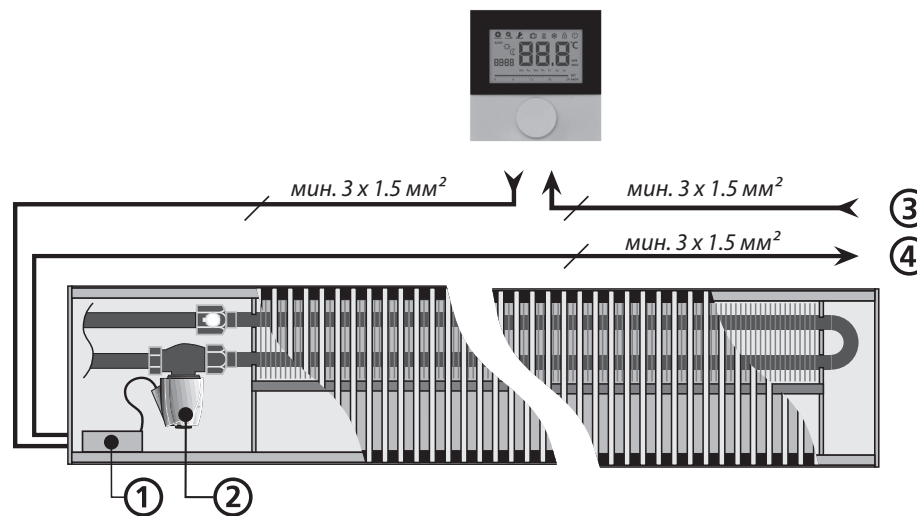
### ► Схема подключения



**Внимание!**

Возможны повреждения устройства!  
Учитывать сведения, изложенные в руководстве по монтажу используемого термостата.

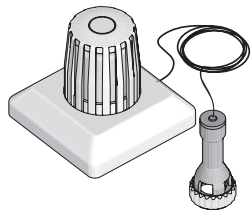
Электрическое подключение в приборах серийного исполнения производится на левой торцевой стороне системного конвектора. В зависимости от схемы монтажа возможна другая позиция. Выполнить подключение, как показано на схеме ниже:



электромонтажная схема (пример 230 В)

1. Розетка tA23
2. Привод «Альфа»
3. Сетевой подводящий провод
4. При необходимости отводящий провод к другому WSK/WSKP

### ► Термическое регулирование



Внешний дистанционный термостат FST 2/5

- ✓ Для прокладки капиллярной трубки использовать шланг диаметром не менее 23 мм.
- ✓ Всегда монтировать датчик термостата на скрытой розетке.

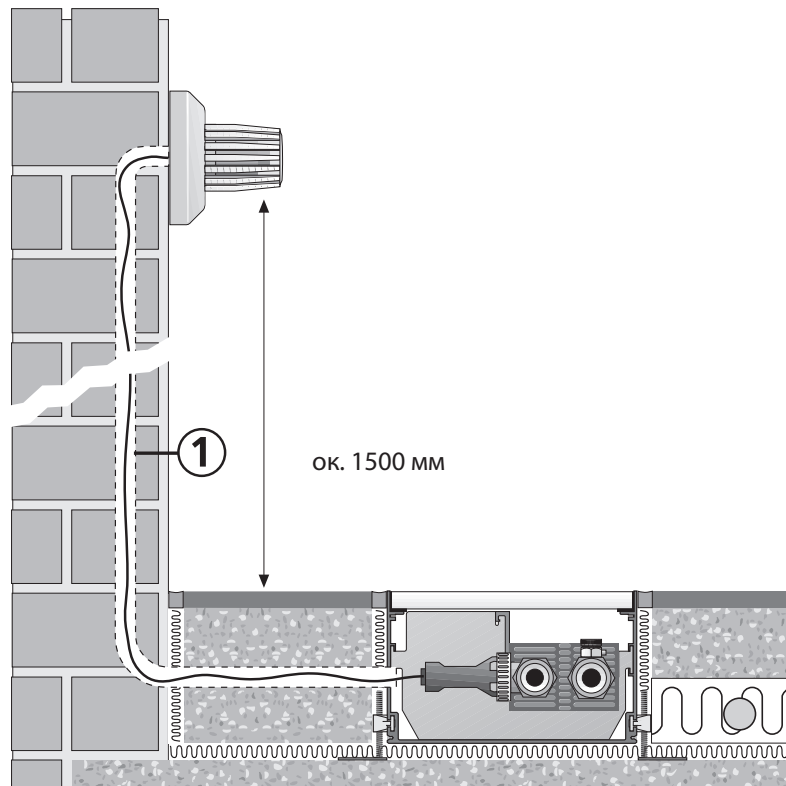


Схема подключения

## Ввод в эксплуатацию

### ► Условия ввода в эксплуатацию

При установке были соблюдены все требования и предписания настоящего руководства по монтажу. Кроме того, были выполнены следующие пункты:

#### Гидравлическая часть:

- ✓ Проверены все патрубки (правильное расположение и проверка на герметичность опесовкой).
- ✓ Нагревательный контур промыт и не содержит посторонних примесей.
- ✓ Система правильно заполнена теплоносителем, при необходимости откачен воздух из теплообменников в предусмотренных для этого местах.

#### Электрическая часть:

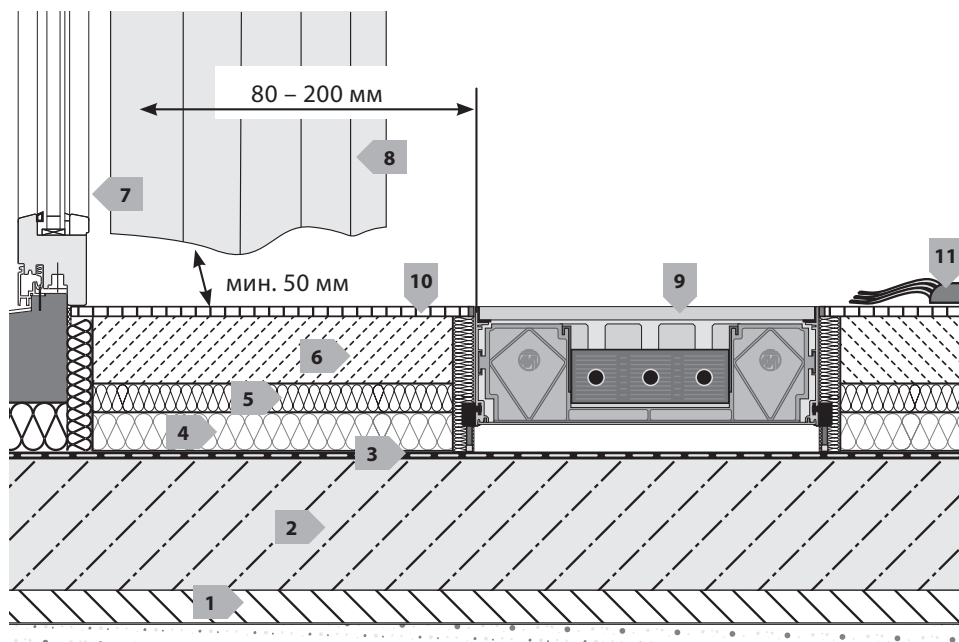
- ✓ Вся проводка и все соединения выполнены с учетом действующих национальных предписаний по установке электрооборудования, а также с учетом сведений, изложенных в настоящем руководстве.
- ✓ Завершена проверка электрической системы управления, включая вводимые стороной заказчика меры защиты.

### ► Обслуживание/ эксплуатация

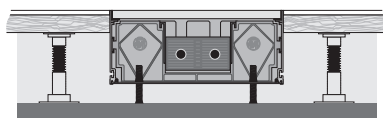
- Включить цепи питания WSK/WSKP.

Регулятором RD можно установить номинальную температуру. Дальнейшая информация содержится в руководстве по эксплуатации регулятора RD.

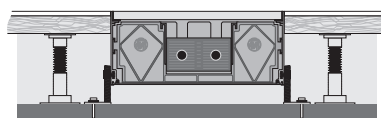
► Информация о стадии планирования



- 1 Подготовительный слой
- 2 Бетонное покрытие
- 3 Заглушение ударного шума
- 4 Теплоизоляция
- 5 Разделительный слой
- 6 Бесшовный пол
- 7 Наружное окно
- 8 Шторы (нельзя вешать над конвектором)
- 9 Конвектор
- 10 Напольное покрытие (например: паркет, мрамор, ковер)
- 11 Ковер (не должен покрывать системный конвектор)



внутренние юстировочные ножки JBI



внешние юстировочные ножки JBA

**1. Указания к стадии планирования и установки**

- Измерения на месте для предусмотрения инженерно-технических отклонений.
- Системный конвектор встраивается в бесшовный пол при учетывании строительных монтажных требований и норм.
- Для полной защиты от холода вдоль остекленных площадей внутрипольный конвектор должен покрывать общую длину окна.
- Внутрипольный конвектор должен быть в любое время доступен для возможных технических работ.
- Электропроводка подводится в пустой трубе к стороне подсоединений.
- Необходимо учитывать расстояние между конвектором и окном, если там будут висеть шторы: они не должны закрывать конвектор.
- Монтажное покрытие можно удалить только после завершения всех строительных мер, декоративную решетку в течение этого времени необходимо хранить в защищенном месте.

**2. Позиционирование и регулировка**

- Видимый верхний край монтажного покрытия - окончательный размер для пола (напольные покрытия, как паркет, мрамор, ковер).
- Конвектор устанавливается в соответствии с высотой прокладываемого позже пола. Для этого имеются внутренние (например, со стороны окна) и внешние (со стороны помещения) юстировочные ножки. Последние следует закрепить на необработанном полу для предупреждения смещения системного конвектора.
- При больших высотах встраивания необходимо подложить под конвектор прочные, заглушающие шумы прокладки.

**3. Указания для полых полов (двойных полов)**

- При монтаже в двойном полу требуется открытый монтаж (см. Полную проходимость).
- Для предупреждения смещения конвектор фиксируется с помощью юстировочных ножек на необработанном полу.

**4. Объединенная установка системных конвекторов**

- Соединение внутрипольных конвекторов осуществляется с помощью системных соединителей.

### 5. Подсоединение конвектора

- В обычных случаях подключение трубопроводов производится с левой стороны с направлением взгляда к окну (см. точечные маркировки на монтажном покрытии).
- Электроподключение производится в соответствии с приложенным Руководством по установке для данного типа конвекторов.
- Указания по электроподключению в одиночном и параллельном режиме смотрите в соответствующем разделе.

### 6. Бесшовный пол

- Использование краевой звукоизоляции: бесшовные полы и полы, особенно паркет, могут из-за своих термических свойств сдавить внутриспольный конвектор. Примите меры предосторожности, например, компенсационный зазор.
- Горячий бесшовный пол: с соответствующими определенными видами бесшовного пола, например, горячим (240°C) необходимо принять меры предосторожности, чтобы системный конвектор никогда не подвергался нагреву более 120°C.

### 7. По окончании строительных работ

- Положите декоративную решетку только по окончании всех строительных работ.
- Удалите монтажное покрытие.
- Раскатайте рулонную решетку рядом с конвектором и отрежьте с помощью универсального ножа требуемую длину.
- Линейные решетки производятся по требуемым размерам

### ► Техническое обслуживание/ чистка

Интервалы очистки	ESK	WSK	WSKP	QSK	QSK НК	Процедуру см. в инструкции по техническому обслуживанию и уходу
	Данные в месяцах					
Декоративная решетка	6	6	6	6	6	Пункт 1
Воздуховоды	6	6	6	6	6	Пункт 3
Теплообменник	12	12	12	12	6	Пункт 4



#### **Предупреждение!**

Опасность поражения электрическим током!

Все работы по техническому обслуживанию и уходу системного конвектора проводятся в обесточенном состоянии, в особенности, если предполагается влажная очистка или мойка! Поэтому все сетевые предохранители следует выключать.



#### **Осторожно!**

Горячая поверхность!

В зависимости от режима работы, теплообменник может быть горячим. При проведении работ по техобслуживанию и ремонту вблизи теплообменника убедиться, что он не горячий. При необходимости отключить системный конвектор и дать ему остыть.



#### **Предупреждение!**

Опасность получения травм!

При проведении работ по техническому обслуживанию и ремонту необходимо исключить доступ людей или животных к открытой системе конвектора.



Нижеописанные работы (1–3) могут выполняться как самим пользователем, так и специализированным предприятием:

### 1. Чистка декоративной решетки

#### Сухая чистка

Регулярно очищать рабочий участок декоративной решетки пылесосом.

#### Влажная очистка

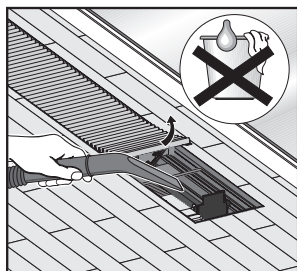
- Извлечь декоративную решетку из системного конвектора и уложить/раскатать ее на месте, где ее можно хорошо вымыть. Для мойки использовать обычное бытовое моющее средство и при необходимости мягкую щетку (напр., щетку для мойки автомобиля). После промывки и сушки снова установить декоративную решетку в системный конвектор.
- Только декоративная рулонная решетка: при необходимости снять имеющиеся фиксаторы. Скатать рулонную решетку, сильно не перегибая ее. Декоративную рулонную решетку можно мыть в посудомоечной машине при температуре 60°C с использованием обычных моющих средств для посудомоечных машин. После мойки снова установить рулонную решетку, при необходимости установить фиксаторы.

### 2. Визуальный контроль

Извлечь декоративную решетку и проверить гидравлические патрубки. При выявлении выступившей жидкости обратиться в специализированное предприятие.

### 3. Чистка и контроль воздухопроводов

Чтобы почистить воздухопровод, необходимо убрать декоративную решетку. Для ручной чистки доступных участков воздуховода мы рекомендуем использовать сухую ветошь. Труднодоступные участки (напр., лоток системного конвектора) можно почистить пылесосом (см. рисунок). Дополнительно можно использовать мягкую малярную кисть. Твердый налет можно удалить влажной салфеткой. После завершения чистки снова установить декоративную решетку.



### 4. Чистка теплообменника

Чтобы почистить теплообменник, необходимо убрать декоративную решетку. Для чистки используется пылесос с соответствующей насадкой и малярная кисть с длинной щетиной. После завершения чистки снова установить декоративную решетку.

## ► Хранение руководства



Всем специалистам, привлекаемым к монтажу, подключению и вводу в эксплуатацию WSK/WSKP, для выполнения своих работ требуется информация из настоящего руководства. Поэтому убедитесь, что после завершения отдельных этапов работ настоящее руководство передается дальше для дальнейшего использования.

В рамках акта приемки-передачи системы предоставьте следующим пользователям один экземпляр настоящего руководства как контрольный документ, так как в нем содержатся важные инструкции по техническому обслуживанию и уходу за системой.

## Контакт

### ► Адрес

ООО Системные конвекторы

Россия 141351, Московская обл.

Сергиево-Посадский р-он, д. Жучки, д. 2-Ж

Веб-сайт: [www.mohlenhoff.pro](http://www.mohlenhoff.pro)

### ► Служба технической поддержки

Понедельник – пятница: 9:00-18:00

8 800 222 72 33

### ► Авторское право

Настоящее руководство защищено законом об авторском праве. Все права сохранены. Полное либо частичное копирование, тиражирование, сокращение или иное воспроизведение (как механическое, так и электронное) настоящего руководства без предварительного согласия производителя запрещены. Использованная информация тщательно проверена и подобрана с должной добросовестностью.

## Комплектующие

### ► Регулирующая техника 24 В/ 230 В с ЖК-дисплеем



RD 20203-10-292, RD 40203-10-292

Терморегулятор тип «Стандарт» 24В/230В

с ЖК дисплеем для отопления;

Переключаемая мощность: макс.5 приводов Альфа

Выбор режима («День», «Ночь» или «Автоматический»);

Работает с NC сервоприводами;

Диапазон устанавливаемых температур от 5 до 30°C с шагом 0.2°C

Диапазон чувствительности к температуре от 0 до 40°C

Коммутационная способность - 1А(омич.нагрузка)

Размеры 86x86x31мм



RD 25203-40-292, RD 45203-40-292

Терморегулятор тип «Комфорт» 24В/230В

с ЖК дисплеем для отопления/охлаждения;

Переключаемая мощность: макс.5 приводов Альфа

Работает как с NC, так и с NO сервоприводами;

Выбор режима («День», «Ночь» или «Автоматический»);

Диапазон устанавливаемых температур от 5 до 30°C с шагом 0.2°C

Диапазон чувствительности к температуре от 0 до 40°C

Подсветка дисплея;

Ежедневное и еженедельное программирование;

Коммутационная способность - 1А(омич.нагрузка)

86x86x31мм



RD 25203-60-292, RD 45203-60-292

Терморегулятор тип «Контроль» 24В/230В

с ЖК дисплеем для отопления/охлаждения;

Переключаемая мощность: макс.5 приводов Альфа

Работает как с NC, так и с NO сервоприводами;

Выбор режима («День», «Ночь» или «Автоматический»);

Диапазон устанавливаемых температур от 5 до 30°C с шагом 0.2°C

Диапазон чувствительности к температуре от 0 до 40°C

Подсветка дисплея;

Ежедневное и еженедельное программирование;

Подключение датчика «теплого» пола или внешнего комнатного датчика;

Коммутационная способность - 1А(омич.нагрузка)

86x86x31мм

### ► Термоэлектрический сервопривод



AA 2004-80-02, AA 4004-80-02

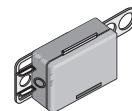
Пригонка на вентиль посредством адаптера

(включая адаптер VA 80)

Функция First-Open

Монтаж путём насадки

100 % защита от негерметичных клапанов



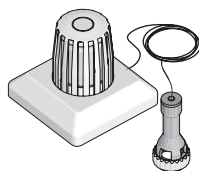
tA 23

Розетка

Розетка для электроподключения для сервопривода и регулятора

RD с ЖК-дисплеем

► Дистанционный термостат



FST2/5

FST 2/5 – жидкостный термостат с капиллярной трубкой длиной 2 или 5 м и регулируемым диапазоном номинальных значений от 8 до 27 °С.

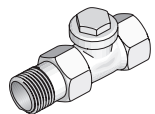
► Ручная регулировка



HR

Рукоятка ручного регулирования для VUD 15

► Присоединительная арматура



RLD 15

Резьбовое крепление для обратной трубы проходной формы



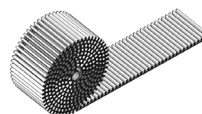
VUD 15 Нижняя часть вентиляционного терморегулятора проходной формы с предварительной настройкой DN 15 (1/2")

► Декоративная решетка

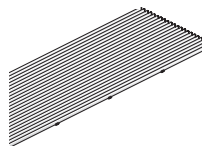


**Совет**

Декоративная решетка не входит в комплект поставки, а заказывается/поставляется по отдельному заказу.



Декоративная рулонная решетка



Декоративная линейная решетка

► Юстировочные ножки



Внутренние юстировочные ножки 8.80

► Табл.1 Номинальный тепловой поток конвекторов WSK / WSKP

Обозначения конвектора	Размеры, мм		Номинальный тепловой поток $Q_{н\text{у}}$ при $\Delta T=70^\circ\text{C}$ , Вт, по ГОСТ 31311-2005
	Длина L	Глубина B	
WSK 180-110-1000	1000	180	284
WSK 180-110-1250	1250	180	379
WSK 180-110-1500	1500	180	474
WSK 180-110-1750	1750	180	569
WSK 180-110-2000	2000	180	663
WSK 180-110-2250	2250	180	759
WSK 180-110-2500	2500	180	853
WSK 180-110-2750	2750	180	947
WSK 180-110-3000	3000	180	1043
WSK 180-110-3250	3250	180	1137
WSK 180-110-3500	3500	180	1232
WSK 180-110-3750	3750	180	1327
WSK 180-110-4000	4000	180	1422
WSK 180-110-4250	4250	180	1517
WSK 180-110-4500	4500	180	1611
WSK 180-110-4750	4750	180	1706
WSK 180-110-5000	5000	180	1800
WSK 260-110-1000	1000	260	410
WSK 260-110-1250	1250	260	547
WSK 260-110-1500	1500	260	684
WSK 260-110-1750	1750	260	820
WSK 260-110-2000	2000	260	957
WSK 260-110-2250	2250	260	1094
WSK 260-110-2500	2500	260	1231
WSK 260-110-2750	2750	260	1367
WSK 260-110-3000	3000	260	1504
WSK 260-110-3250	3250	260	1641
WSK 260-110-3500	3500	260	1777
WSK 260-110-3750	3750	260	1914
WSK 260-110-4000	4000	260	2051
WSK 260-110-4250	4250	260	2188
WSK 260-110-4500	4500	260	2324
WSK 260-110-4750	4750	260	2461
WSK 260-110-5000	5000	260	2598

Обозначения конвектора	Размеры, мм		Номинальный тепловой поток $Q_{н\text{у}}$ при $\Delta T=70^\circ\text{C}$ , Вт, по ГОСТ 31311-2005
	Длина L	Глубина B	
WSK 320-110-1000	1000	320	513
WSK 320-110-1250	1250	320	685
WSK 320-110-1500	1500	320	855
WSK 320-110-1750	1750	320	1027
WSK 320-110-2000	2000	320	1198
WSK 320-110-2250	2250	320	1370
WSK 320-110-2500	2500	320	1540
WSK 320-110-2750	2750	320	1712
WSK 320-110-3000	3000	320	812
WSK 320-110-3250	3250	320	2055
WSK 320-110-3500	3500	320	2225
WSK 320-110-3750	3750	320	2397
WSK 320-110-4000	4000	320	2568
WSK 320-110-4250	4250	320	2739
WSK 320-110-4500	4500	320	2910
WSK 320-110-4750	4750	320	3081
WSK 320-110-5000	5000	320	3252
WSK 410-110-1000	1000	410	613
WSK 410-110-1250	1250	410	818
WSK 410-110-1500	1500	410	1022
WSK 410-110-1750	1750	410	1227
WSK 410-110-2000	2000	410	1431
WSK 410-110-2250	2250	410	1636
WSK 410-110-2500	2500	410	1840
WSK 410-110-2750	2750	410	2045
WSK 410-110-3000	3000	410	2249
WSK 410-110-3250	3250	410	2454
WSK 410-110-3500	3500	410	2658
WSK 410-110-3750	3750	410	2863
WSK 410-110-4000	4000	410	3067
WSK 410-110-4250	4250	410	3272
WSK 410-110-4500	4500	410	3476
WSK 410-110-4750	4750	410	3681
WSK 410-110-5000	5000	410	3885

Обозначения конвектора	Размеры, мм		Номинальный тепловой поток $Q_{н\text{у}}$ при $\Delta T=70^\circ\text{C}$ , Вт, по ГОСТ 31311-2005
	Длина L	Глубина B	
WSKP 180-140-1000	1000	180	414
WSKP 180-140-1250	1250	180	552
WSKP 180-140-1500	1500	180	690
WSKP 180-140-1750	1750	180	829
WSKP 180-140-2000	2000	180	967
WSKP 180-140-2250	2250	180	1105
WSKP 180-140-2500	2500	180	1243
WSKP 180-140-2750	2750	180	1381
WSKP 180-140-3000	3000	180	1519
WSKP 180-140-3250	3250	180	1656
WSKP 180-140-3500	3500	180	1794
WSKP 180-140-3750	3750	180	1932
WSKP 180-140-4000	4000	180	2070
WSKP 180-140-4250	4250	180	2209
WSKP 180-140-4500	4500	180	2347
WSKP 180-140-4750	4750	180	2485
WSKP 180-140-5000	5000	180	2623
WSKP 260-140-1000	1000	260	549
WSKP 260-140-1250	1250	260	732
WSKP 260-140-1500	1500	260	916
WSKP 260-140-1750	1750	260	1099
WSKP 260-140-2000	2000	260	1281
WSKP 260-140-2250	2250	260	1465
WSKP 260-140-2500	2500	260	1648
WSKP 260-140-2750	2750	260	1832
WSKP 260-140-3000	3000	260	2015
WSKP 260-140-3250	3250	260	2197
WSKP 260-140-3500	3500	260	2381
WSKP 260-140-3750	3750	260	2564
WSKP 260-140-4000	4000	260	2747
WSKP 260-140-4250	4250	260	2930
WSKP 260-140-4500	4500	260	3113
WSKP 260-140-4750	4750	260	3297
WSKP 260-140-5000	5000	260	3480

Обозначения конвектора	Размеры, мм		Номинальный тепловой поток $Q_{н\text{у}}$ при $\Delta T=70^\circ\text{C}$ , Вт, по ГОСТ 31311-2005
	Длина L	Глубина B	
WSKP 320-140-1000	1000	320	812
WSKP 320-140-1250	1250	320	1082
WSKP 320-140-1500	1500	320	1353
WSKP 320-140-1750	1750	320	1623
WSKP 320-140-2000	2000	320	1893
WSKP 320-140-2250	2250	320	2163
WSKP 320-140-2500	2500	320	2435
WSKP 320-140-2750	2750	320	2704
WSKP 320-140-3000	3000	320	2975
WSKP 320-140-3250	3250	320	3245
WSKP 320-140-3500	3500	320	3516
WSKP 320-140-3750	3750	320	3787
WSKP 320-140-4000	4000	320	4057
WSKP 320-140-4250	4250	320	4327
WSKP 320-140-4500	4500	320	4598
WSKP 320-140-4750	4750	320	4868
WSKP 320-140-5000	5000	320	5139
WSKP 410-140-1000	1000	410	976
WSKP 410-140-1250	1250	410	1302
WSKP 410-140-1500	1500	410	1627
WSKP 410-140-1750	1750	410	1952
WSKP 410-140-2000	2000	410	2278
WSKP 410-140-2250	2250	410	2603
WSKP 410-140-2500	2500	410	2928
WSKP 410-140-2750	2750	410	3254
WSKP 410-140-3000	3000	410	3580
WSKP 410-140-3250	3250	410	3905
WSKP 410-140-3500	3500	410	4229
WSKP 410-140-3750	3750	410	4556
WSKP 410-140-4000	4000	410	4880
WSKP 410-140-4250	4250	410	5207
WSKP 410-140-4500	4500	410	5530
WSKP 410-140-4750	4750	410	5857
WSKP 410-140-5000	5000	410	6181

Номинальный тепловой поток  $Q_{н\text{у}}$ , Вт, конвекторов WSK и WSKP высотой, отличной от 110мм, рекомендуется определять по формуле  $Q_{н\text{у}} = Q_{н\text{у}}(H=110\text{мм для WSK и } H=140\text{мм для WSKP}) \cdot a$  где  $Q_{н\text{у}}(H=110\text{мм для WSK и } H=140\text{мм для WSKP})$ , Вт - номинальный тепловой поток соответствующего по длине и глубине типоразмера конвектора WSK и WSKP высотой 110мм и 140мм соответственно; а - поправочный коэффициент, равный: для WSK  $H=90\text{мм } a=0.86$ , для  $H=140\text{мм } a=1.18$ , для  $H=190\text{мм } a=1.31$ , для WSKP  $H=190\text{мм } a=1.32$

► Табл.2. Масса конвекторов WSK/WSKP без упаковки

Тип	Вес (кг)	Тип	Вес (кг)	Тип	Вес (кг)	Тип	Вес (кг)	Тип	Вес (кг)	Тип	Вес (кг)
WSK 180-90-1000	6	WSK 180-140-1000	6	WSK 260-90-1000	7	WSK 260-140-1000	8	WSK 320-90-1000	8	WSK 320-140-1000	9
WSK 180-90-1250	7	WSK 180-140-1250	8	WSK 260-90-1250	9	WSK 260-140-1250	10	WSK 320-90-1250	10	WSK 320-140-1250	11,5
WSK 180-90-1500	8,5	WSK 180-140-1500	9	WSK 260-90-1500	10,5	WSK 260-140-1500	12	WSK 320-90-1500	12	WSK 320-140-1500	13,5
WSK 180-90-1750	10	WSK 180-140-1750	11	WSK 260-90-1750	12,5	WSK 260-140-1750	14	WSK 320-90-1750	14	WSK 320-140-1750	16
WSK 180-90-2000	12	WSK 180-140-2000	13	WSK 260-90-2000	14	WSK 260-140-2000	16	WSK 320-90-2000	16	WSK 320-140-2000	18
WSK 180-90-2250	13	WSK 180-140-2250	14	WSK 260-90-2250	16	WSK 260-140-2250	18	WSK 320-90-2250	18	WSK 320-140-2250	20,5
WSK 180-90-2500	14	WSK 180-140-2500	16	WSK 260-90-2500	17,5	WSK 260-140-2500	20	WSK 320-90-2500	20	WSK 320-140-2500	22,5
WSK 180-90-2750	16	WSK 180-140-2750	17	WSK 260-90-2750	19,5	WSK 260-140-2750	22	WSK 320-90-2750	22	WSK 320-140-2750	25
WSK 180-90-3000	17	WSK 180-140-3000	19	WSK 260-90-3000	21	WSK 260-140-3000	24	WSK 320-90-3000	24	WSK 320-140-3000	27
WSK 180-90-3250	19	WSK 180-140-3250	20	WSK 260-90-3250	23	WSK 260-140-3250	26	WSK 320-90-3250	26	WSK 320-140-3250	29
WSK 180-90-3500	20	WSK 180-140-3500	22	WSK 260-90-3500	24,5	WSK 260-140-3500	28	WSK 320-90-3500	28	WSK 320-140-3500	31,5
WSK 180-90-3750	22	WSK 180-140-3750	24	WSK 260-90-3750	26,5	WSK 260-140-3750	30	WSK 320-90-3750	30	WSK 320-140-3750	34
WSK 180-90-4000	23	WSK 180-140-4000	25	WSK 260-90-4000	28	WSK 260-140-4000	32	WSK 320-90-4000	32	WSK 320-140-4000	36
WSK 180-90-4250	24	WSK 180-140-4250	27	WSK 260-90-4250	30	WSK 260-140-4250	34	WSK 320-90-4250	34	WSK 320-140-4250	38,5
WSK 180-90-4500	25,5	WSK 180-140-4500	28	WSK 260-90-4500	31,5	WSK 260-140-4500	36	WSK 320-90-4500	36	WSK 320-140-4500	40,5
WSK 180-90-4750	27	WSK 180-140-4750	30	WSK 260-90-4750	33,5	WSK 260-140-4750	38	WSK 320-90-4750	38	WSK 320-140-4750	43
WSK 180-90-5000	28	WSK 180-140-5000	32	WSK 260-90-5000	35	WSK 260-140-5000	40	WSK 320-90-5000	40	WSK 320-140-5000	45
WSK 180-110-1000	6	WSK 180-190-1000	8	WSK 260-110-1000	7,5	WKS 260-190-1000	9	WSK 320-110-1000	9	WSK 320-190-1000	10
WSK 180-110-1250	8	WSK 180-190-1250	9,5	WSK 260-110-1250	10	WSK 260-190-1250	11,5	WSK 320-110-1250	11	WSK 320-190-1250	12,5
WSK 180-110-1500	9	WSK 180-190-1500	11,5	WSK 260-110-1500	11	WSK 260-190-1500	14	WSK 320-110-1500	13	WSK 320-190-1500	15
WSK 180-110-1750	10,5	WSK 180-190-1750	13,5	WSK 260-110-1750	13	WKS 260-190-1750	16	WSK 320-110-1750	15	WSK 320-190-1750	17,5
WSK 180-110-2000	12	WSK 180-190-2000	15	WSK 260-110-2000	15	WSK 260-190-2000	18,5	WSK 320-110-2000	17,5	WSK 320-190-2000	20
WSK 180-110-2250	13	WSK 180-190-2250	17	WSK 260-110-2250	16,5	WSK 260-190-2225	21	WSK 320-110-2250	19,5	WSK 320-190-2250	22,5
WSK 180-110-2500	15	WSK 180-190-2500	19	WSK 260-110-2500	18,5	WKS 260-190-2500	23	WSK 320-110-2500	22	WSK 320-190-2500	25
WSK 180-110-2750	16	WSK 180-190-2750	21	WSK 260-110-2750	20	WSK 260-190-2750	25	WSK 320-110-2750	25	WSK 320-190-2750	27,5
WSK 180-110-3000	17,5	WSK 180-190-3000	23	WSK 260-110-3000	22	WSK 260-190-3000	27,5	WSK 320-110-3000	26	WSK 320-190-3000	30
WSK 180-110-3250	19	WSK 180-190-3250	25	WSK 260-110-3250	23,5	WKS 260-190-3250	30	WSK 320-110-3250	28	WSK 320-190-3250	32,5
WSK 180-110-3500	20	WSK 180-190-3500	27	WSK 260-110-3500	26	WSK 260-190-3500	32	WSK 320-110-3500	30	WSK 320-190-3500	35
WSK 180-110-3750	22	WSK 180-190-3750	28,5	WSK 260-110-3750	27,5	WSK 260-190-3750	34,5	WSK 320-110-3750	32,5	WSK 320-190-3750	37,5
WSK 180-110-4000	23	WSK 180-190-4000	31	WSK 260-110-4000	29,5	WKS 260-190-4000	37	WSK 320-110-4000	35	WSK 320-190-4000	40
WSK 180-110-4250	25	WSK 180-190-4250	32,5	WSK 260-110-4250	31,5	WSK 260-190-4250	39	WSK 320-110-4250	37	WSK 320-190-4250	42,5
WSK 180-110-4500	26	WSK 180-190-4500	34,5	WSK 260-110-4500	33	WSK 260-190-4500	41	WSK 320-110-4500	39	WSK 320-190-4500	45
WSK 180-110-4750	28	WSK 180-190-4750	36	WSK 260-110-4750	35	WKS 260-190-4750	43,5	WSK 320-110-4750	41	WSK 320-190-4750	47,5
WSK 180-110-5000	29	WSK 180-190-5000	38	WSK 260-110-5000	37	WSK 260-190-5000	46	WSK 320-110-5000	45,5	WSK 320-190-5000	50

Тип	Вес (кг)	Тип	Вес (кг)	Тип	Вес (кг)	Тип	Вес (кг)	Тип	Вес (кг)	Тип	Вес (кг)
WSK 410-90-1000	9,5	WSK 410-140-1000	10,5	WSKP 180-140-1000	7	WSKP 260-140-1000	9	WSKP 320-140-1000	10	WSKP 410-140-1000	11,5
WSK 410-90-1250	12	WSK 410-140-1250	13,5	WSKP 180-140-1250	9,3	WSKP 260-140-1250	11,3	WSKP 320-140-1250	12,8	WSKP 410-140-1250	14,8
WSK 410-90-1500	14	WSK 410-140-1500	16	WSKP 180-140-1500	10,5	WSKP 260-140-1500	13,5	WSKP 320-140-1500	15	WSKP 410-140-1500	17,5
WSK 410-90-1750	16,5	WSK 410-140-1750	18,5	WSKP 180-140-1750	12,8	WSKP 260-140-1750	15,8	WSKP 320-140-1750	17,8	WSKP 410-140-1750	20,3
WSK 410-90-2000	19	WSK 410-140-2000	21	WSKP 180-140-2000	15	WSKP 260-140-2000	18	WSKP 320-140-2000	20	WSKP 410-140-2000	23
WSK 410-90-2250	21	WSK 410-140-2250	24	WSKP 180-140-2250	16,3	WSKP 260-140-2250	20,3	WSKP 320-140-2250	22,8	WSKP 410-140-2250	26,3
WSK 410-90-2500	23,5	WSK 410-140-2500	26,5	WSKP 180-140-2500	18,5	WSKP 260-140-2500	22,5	WSKP 320-140-2500	25	WSKP 410-140-2500	29
WSK 410-90-2750	26	WSK 410-140-2750	29	WSKP 180-140-2750	19,8	WSKP 260-140-2750	24,8	WSKP 320-140-2750	27,8	WSKP 410-140-2750	31,8
WSK 410-90-3000	28	WSK 410-140-3000	31,5	WSKP 180-140-3000	22	WSKP 260-140-3000	27	WSKP 320-140-3000	30	WSKP 410-140-3000	34,5
WSK 410-90-3250	30,5	WSK 410-140-3250	34,5	WSKP 180-140-3250	23,3	WSKP 260-140-3250	29,3	WSKP 320-140-3250	32,3	WSKP 410-140-3250	37,8
WSK 410-90-3500	32,5	WSK 410-140-3500	38	WSKP 180-140-3500	25,5	WSKP 260-140-3500	31,5	WSKP 320-140-3500	35	WSKP 410-140-3500	41,5
WSK 410-90-3750	35	WSK 410-140-3750	39,5	WSKP 180-140-3750	27,8	WSKP 260-140-3750	33,8	WSKP 320-140-3750	37,8	WSKP 410-140-3750	43,3
WSK 410-90-4000	37,5	WSK 410-140-4000	42	WSKP 180-140-4000	29	WSKP 260-140-4000	36	WSKP 320-140-4000	40	WSKP 410-140-4000	46
WSK 410-90-4250	40	WSK 410-140-4250	45	WSKP 180-140-4250	31,3	WSKP 260-140-4250	38,3	WSKP 320-140-4250	42,8	WSKP 410-140-4250	49,3
WSK 410-90-4500	42	WSK 410-140-4500	47,5	WSKP 180-140-4500	32,5	WSKP 260-140-4500	40,5	WSKP 320-140-4500	45	WSKP 410-140-4500	52
WSK 410-90-4750	44	WSK 410-140-4750	50	WSKP 180-140-4750	34,8	WSKP 260-140-4750	42,8	WSKP 320-140-4750	47,8	WSKP 410-140-4750	54,8
WSK 410-90-5000	46,5	WSK 410-140-5000	52,5	WSKP 180-140-5000	37	WSKP 260-140-5000	45	WSKP 320-140-5000	50	WSKP 410-140-5000	57,5
WSK 410-110-1000	10	WSK 410-190-1000	12	WSKP 180-190-1000	9	WSKP 260-190-1000	10	WSKP 320-190-1000	11	WSKP 410-190-1000	13
WSK 410-110-1250	12,5	WSK 410-190-1250	15	WSKP 180-190-1250	10,8	WSKP 260-190-1250	12,8	WSKP 320-190-1250	13,8	WSKP 410-190-1250	16,3
WSK 410-110-1500	15	WSK 410-190-1500	18	WSKP 180-190-1500	13	WSKP 260-190-1500	15,5	WSKP 320-190-1500	16,5	WSKP 410-190-1500	19,5
WSK 410-110-1750	17	WSK 410-190-1750	21	WSKP 180-190-1750	15,3	WSKP 260-190-1750	17,8	WSKP 320-190-1750	19,3	WSKP 410-190-1750	22,8
WSK 410-110-2000	20	WSK 410-190-2000	24	WSKP 180-190-2000	17	WSKP 260-190-2000	20,5	WSKP 320-190-2000	22	WSKP 410-190-2000	26
WSK 410-110-2250	22	WSK 410-190-2250	27	WSKP 180-190-2250	19,3	WSKP 260-190-2225	23,3	WSKP 320-190-2250	24,8	WSKP 410-190-2250	29,3
WSK 410-110-2500	24,5	WSK 410-190-2500	30	WSKP 180-190-2500	21,5	WSKP 260-190-2500	25,5	WSKP 320-190-2500	27,5	WSKP 410-190-2500	32,5
WSK 410-110-2750	27	WSK 410-190-2750	33	WSKP 180-190-2750	23,8	WSKP 260-190-2750	27,8	WSKP 320-190-2750	30,3	WSKP 410-190-2750	35,8
WSK 410-110-3000	29,5	WSK 410-190-3000	36	WSKP 180-190-3000	26	WSKP 260-190-3000	30,5	WSKP 320-190-3000	33	WSKP 410-190-3000	39
WSK 410-110-3250	32	WSK 410-190-3250	39	WSKP 180-190-3250	28,3	WSKP 260-190-3250	33,3	WSKP 320-190-3250	35,8	WSKP 410-190-3250	42,3
WSK 410-110-3500	34,5	WSK 410-190-3500	42	WSKP 180-190-3500	30,5	WSKP 260-190-3500	35,5	WSKP 320-190-3500	38,5	WSKP 410-190-3500	45,5
WSK 410-110-3750	37	WSK 410-190-3750	45	WSKP 180-190-3750	32,3	WSKP 260-190-3750	38,3	WSKP 320-190-3750	41,3	WSKP 410-190-3750	48,8
WSK 410-110-4000	39	WSK 410-190-4000	48	WSKP 180-190-4000	35	WSKP 260-190-4000	41	WSKP 320-190-4000	44	WSKP 410-190-4000	52
WSK 410-110-4250	42	WSK 410-190-4250	51	WSKP 180-190-4250	36,8	WSKP 260-190-4250	43,3	WSKP 320-190-4250	46,8	WSKP 410-190-4250	55,3
WSK 410-110-4500	44	WSK 410-190-4500	54	WSKP 180-190-4500	39	WSKP 260-190-4500	45,5	WSKP 320-190-4500	49,5	WSKP 410-190-4500	58,5
WSK 410-110-4750	47	WSK 410-190-4750	57	WSKP 180-190-4750	40,8	WSKP 260-190-4750	48,3	WSKP 320-190-4750	52,3	WSKP 410-190-4750	61,8
WSK 410-110-5000	49	WSK 410-190-5000	60	WSKP 180-190-5000	43	WSKP 260-190-5000	51	WSKP 320-190-5000	55	WSKP 410-190-5000	65

Встраиваемый в пол конвектор «Möhlenhoff» произведен и испытан согласно ТУ завода изготовителя и признан годным для эксплуатации.

Прибор улакован в соответствии с требованиями комплекта конструкторской документации, состав комплекта указан в паспорте конвектора.

Контролёр ОТК \_\_\_\_\_  
*подпись*

Дата выпуска \_\_\_\_\_  
*число, месяц, год*

## Гарантии изготовителя

Производитель гарантирует ремонт или замену вышедшего из строя конвектора «Möhlenhoff» или его комплектующих в течение всего гарантийного срока с даты производства.

Гарантийный срок эксплуатации конвектора «Möhlenhoff» – 5 лет, электрических комплектующих – 3 года.

**Предприятие и его дистрибьюторы не несут юридической и финансовой ответственности перед пользователем за дефекты и последствия, возникшие по вине потребителя, монтажной или эксплуатирующих организацией в результате нарушения действующих нормативов, требований и инструкций по установке и эксплуатации конвектора.**

Для выполнения гарантийных обязательств обязательно наличие паспорта прибора, с указанием даты выпуска, подписи, штампа торгующей организации и монтажной организации.

Новые гарантийные обязательства вступают в силу со дня ремонта комплектующих или замены конвектора.

Адрес производителя:

ООО «Системные конвекторы»

141351, Россия, Московская область, Сергиево-Посадский р-он, д. Жучки, д.2Ж

Сайт производителя: [www.moehlenhoff.pro](http://www.moehlenhoff.pro)

Торгующая организация \_\_\_\_\_ / \_\_\_\_\_  
*подпись продавца* *расшифровка подписи*

Дата продажи \_\_\_\_\_  
*число, месяц, год* М.П.

Название организации, осуществляющей монтаж \_\_\_\_\_

№ лицензии \_\_\_\_\_

М.П.