

**ENGU®**

**Energy**  
СЕРИЯ

## КОНВЕКТОР электрический

EN-500E	EN-500EB
EN-1000E	EN-1000EB
EN-1500E	EN-1500EB
EN-2000E	EN-2000EB
EN-2500E	EN-2500EB



Инструкция по эксплуатации

**Благодарим Вас за выбор продукции торговой марки ENGY. Наши изделия разработаны в соответствии с высокими требованиями качества, функциональности и дизайна. Мы уверены, что Вы будете довольны приобретением нового изделия нашей фирмы.**

### **1. ОБЩИЕ УКАЗАНИЯ.**

1.1 Перед началом эксплуатации конвектора настоятельно рекомендуем ознакомиться с настоящей инструкцией и сохранить ее.

1.2 Конвекторы электрические предназначены для обогрева бытовых и общественных помещений. Рабочее положение конвектора – установка на стене либо на полу на ножках.

1.3 Конвекторы имеют класс защиты IP20, поэтому их нельзя размещать в ванных комнатах и других помещениях с высокой влажностью и возможностью попадания на прибор прямых струй или капель воды.

1.4 Приобретая конвектор:

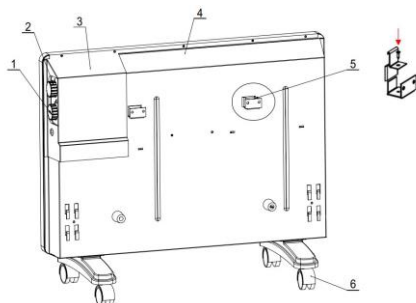
- убедитесь в наличии штампа магазина и даты продажи в гарантийном талоне;
- убедитесь, что серийный номер конвектора вписан в гарантийный талон;
- проверьте комплектность конвектора и отсутствие механических повреждений.

1.5 После транспортирования при отрицательных температурах необходимо выдержать конвектор в помещении, где предполагается его эксплуатация, без включения в сеть не менее одного часа.

### **2. ТЕХНИЧЕСКИЕ ХАРАКТЕРИСТИКИ**

Модель	Номинальное напряжение (В)	Номинальная частота (Гц)	Потребляемая мощность (Вт)	Класс защиты
EN-500E/EB	220-240	50	500	IP20
EN-1000E/EB	220-240	50	1000	IP20
EN-1500E/EB	220-240	50	1500 (750/1500)	IP20
EN-2000E/EB	220-240	50	2000 (1000/2000)	IP20
EN-2500E/EB	220-240	50	2500 (1250/2500)	IP20

### **3. УСТРОЙСТВО И ПРИНЦИП РАБОТЫ**



- 1 – терморегулятор
- 2 – выключатель (и регулятор мощности для моделей EN-1500E/EB, EN-2000E/EB, EN-2500E/EB)
- 3 – панель управления
- 4 – задняя панель
- 5 – настенные кронштейны
- 6 – ножки на колесах

Конвектор имеет встроенную защиту от перегрева. При увеличении температуры выходящего воздуха автоматический термopредохранитель отключает прибор, уменьшая вероятность возникновения пожара и выхода из строя самого изделия.

Перегрев может наступить от следующих причин:

- отверстия в корпусе на входе и решетка на выходе воздушного потока закрыты посторонними предметами или сильно загрязнены;
- попадание внутрь конвектора посторонних предметов.

**Внимание!** Частое срабатывание термopредохранителя не является нормальным режимом работы. В случае повторного срабатывания термopредохранителя необходимо отключить конвектор от сети, выяснить и устранить причины, вызвавшие его отключение.

#### 4. МЕРЫ БЕЗОПАСНОСТИ

4.1 При эксплуатации конвектора соблюдайте общие правила безопасности при пользовании электроприборами.

4.2 Прибор не предназначен для использования лицами (включая детей) с пониженными физическими, психическими или умственными способностями или при отсутствии у них опыта или знаний, если они не находятся под контролем или не проинструктированы об использовании прибора лицом, ответственным за их безопасность. Не оставляйте детей без присмотра рядом с конвектором. Дети должны находиться под присмотром для недопущения игры с прибором.

4.3 Перед эксплуатацией конвектора убедитесь, что электрическая сеть соответствует необходимым параметрам по силе тока и имеет канал заземления. Данный прибор предназначен только для розетки европейского стандарта. Если вилка сетевого шнура не полностью входит в розетку – не используйте прибор. При возникновении вышеизложенной ситуации - проконсультируйтесь с квалифицированным специалистом. Вставлять вилку в розетку нужно, когда конвектор и положение терморегулятора находятся в позиции Выкл.

4.4 Запрещается эксплуатация конвектора без заземления;

4.5 Запрещается эксплуатация конвектора в помещениях:

- с относительной влажностью более 90 °;
- с взрывоопасной средой;
- с химически активной средой, разрушающей металлы и изоляцию.

4.6 Запрещается эксплуатация конвектора вблизи ванны, душа, плавательного бассейна и других помещениях при возможности прямого попадания на его поверхность струй и капель воды.

4.7 Во избежание несчастных случаев запрещается прикасаться к наружным поверхностям и органам управления включенного конвектора мокрыми/влажными руками или другими частями тела. Перед принятием ванны или душа рекомендуется отключать конвектор от сети.

Не касайтесь сетевого шнура влажными руками, это может вызвать удар током.

**Внимание!** Опасность поражения током существует даже тогда, когда устройство выключено. ВСЕГДА вынимайте вилку сетевого шнура из розетки.

4.8 Запрещается чистка конвектора, находящегося под напряжением. Запрещается протирать поверхности блока управления мокрыми или влажными тряпками и использовать моющие средства.

4.9 Запрещается установка конвектора непосредственно под розеткой сетевого электроснабжения.

4.10 Отключайте конвектор от сети:

- при длительном перерыве в эксплуатации;
- при чистке конвектора;
- при отключении напряжения в электрической сети;

4.11 Внимание: во время работы прибор может нагреваться. Во избежание получения ожогов, во время работы конвектора, не прикасайтесь к верхней поверхности корпуса и к решетке в месте выхода воздушного потока. Дайте прибору остыть, прежде чем передвигать его.

4.12 **Внимание!** В целях обеспечения пожарной безопасности соблюдайте следующие правила:

- перед подключением конвектора к электрической сети проверьте отсутствие повреждений изоляции шнура питания;
- шнур питания не должен быть пережат тяжелыми предметами или перекручен;
- не используйте конвектор рядом с огнеопасными веществами и предметами (синтетические материалы, мебель, шторы, лакокрасочные продукты, растворители и т.п.);
- расстояние от лицевой панели конвектора до ближайших предметов должно быть не менее 0,5 м.

- не накрывайте конвектор – это может привести к пожару;

- не эксплуатируйте конвектор при появлении искрения, наличии видимых повреждений кабеля, неоднократном срабатывании термopредохранителя;

- уходя из дома, всегда выключайте устройство из розетки.

4.13 Запрещается разборка и ремонт конвектора потребителем.

**Внимание!** При обнаружении неисправностей обратитесь в сервисный центр.

Не пользуйтесь прибором, если Вы его уронили, обнаружили неполадки или выявили повреждения сетевого шнура и вилки. В случае повреждения сетевого шнура он должен быть заменен в сервисном центре. **Внимание!** чинить прибор могут только квалифицированные специалисты.

4.14 Перед использованием материалов, которые могут выделять пожароопасные газы, пары, например укладка паркета или линолеума, распыление летучих соединений **УБЕДИТЕСЬ**, что конвектор отключен от сети.

4.15 Устройство должно находиться вдали от источников тепла и легковоспламеняющихся веществ.

4.16 Прибор не предназначен для непрерывной длительной работы. Рекомендуется периодически отключать прибор и давать ему остыть.

4.17 **При напольном размещении запрещается устанавливать прибор на легковоспламеняющиеся напольные покрытия и покрытия (например линолеум, ковер), которые могут быть испорчены вследствие действия высоких температур или стать причиной пожара. Размещать только на термостойкой поверхности.**

При напольном размещении конвектора исключите любую возможность падения, работающего и/или остывающего после отключения прибора. Это может вызвать пожар и испортить напольное покрытие. **В случае если конвектор упал, немедленно отключите его от сети и верните в рабочее (вертикальное) положение.**

Не использовать обогреватель в малых помещениях, когда в них находятся лица, не способные покинуть помещение собственными силами, если не обеспечено постоянное наблюдение за ними.

Прибор не предназначен для длительной непрерывной работы. Следует отключать прибор после каждых трех часов непрерывной работы и дать ему остыть не менее 30 мин.

**Внимание!** Настоятельно рекомендуется соблюдать указанные требования безопасности. Несоблюдение требований безопасности может привести к несчастному случаю, пожару или выходу изделия из строя.

**Запрещается оставлять включенный прибор без присмотра. Категорически запрещается оставлять прибор работающим на ночь!**



- Во избежание перегрева не накрывать обогреватель.

**Внимание! Не оставляйте включенный конвектор без присмотра.**

**ПРЕДУПРЕЖДЕНИЕ! Во избежание перегрева и пожара не накрывать обогреватель.**

## 5. ИНСТРУКЦИЯ ПО УСТАНОВКЕ

### **Внимание!**

Поставщик не несет ответственности за порчу имущества или приобретенного товара в результате неправильной установки или эксплуатации без учета требований настоящей инструкции.

### **Где установить конвектор?**

-Конвектор предназначен для установки в жилых помещениях. Проконсультируйтесь с поставщиком, если вы хотите установить конвектор в каком-либо нежилом помещении.

- Конвектор должен быть установлен в соответствии с местными стандартами, регламентами и техническими условиями.

- При установке конвектора в комнате следуйте предписаниям Рис. 1.

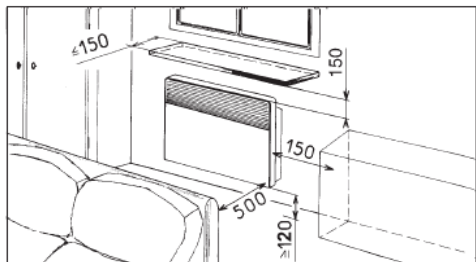


Рис.1

- Подключение к электросети: розетка должна быть расположена не менее чем в 10 см с боку от конвектора. См. Правильное положение розетки на Рис.2.

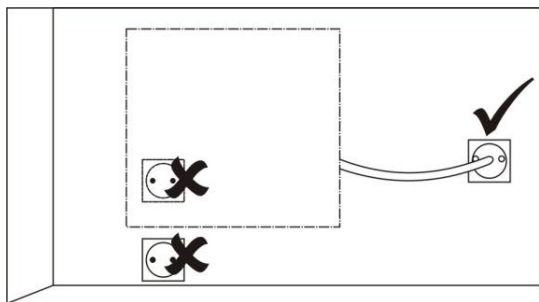


Рис.2

Обогреватель нельзя располагать непосредственно под штепсельной розеткой.

### Крепление к стене

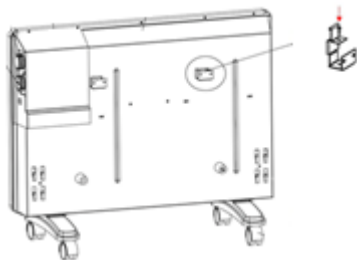
Шаг 1:

Прикрепите кронштейны к стене, используя прилагаемые болты и гайки.



Шаг 2:

Прикрепите скобы к задней стороне конвектора.



Шаг 3:

Установите малые защитные кронштейны и прикрепите их к уже установленным кронштейнам. Это необходимо для фиксации конвектора на стене.

#### **Установка опоры на колесах**

В случае напольного размещения конвектора, прикрепите две опоры на колесах к корпусу конвектора при помощи винтов (в комплекте), как показано на рисунке. Затем поставьте конвектор на ножки. **При напольном размещении запрещается эксплуатация прибора с неустановленными или неправильно установленными ножками.**



## **6. ПОРЯДОК РАБОТЫ**

### **Включение**

Перед включением конвектора в сеть оба регулятора должны находиться в положении Выкл (0).

Для включения конвектора необходимо подключить шнур питания к сетевой розетке, установить регулятор мощности в положение I или II (2 уровня мощности имеют модели: EN-1500E/EB, EN-2000E/EB, EN-2500E/EB, для моделей EN-500E/EB, EN-1000E/EB предусмотрен 1 уровень мощности) и повернуть терморегулятор до упора к отметке «MAX».

### **Обогрев**

После включения прибора Вы можете регулировать уровень мощности путем установки регулятора мощности в положение I или II (только для моделей: EN-1500E/EB, EN-2000E/EB, EN-2500E/EB), а так же регулировать температуру с помощью терморегулятора (путем поворота регулятора в соответствии с нанесенной шкалой от 0 до Max. Увеличить температуру поворачивая регулятор в сторону Max и в обратную сторону - если хотите уменьшить температуру).

Термостат конвектора отключит нагрев, как только заданная регулятором температура воздуха в комнате будет достигнута. В дальнейшем конвектор будет автоматически включаться-выключаться для поддержания требуемой температуры.

### **Выключение**

Для выключения конвектора поверните терморегулятор до упора – в позицию 0, установите регулятор мощности в положение 0 и выньте вилку сетевого шнура из розетки.

## **7. ТЕХНИЧЕСКОЕ ОБСЛУЖИВАНИЕ**

7.1 При правильной эксплуатации конвектор не требует специального технического обслуживания.

7.2 Для нормальной работы конвектора необходимо регулярно очищать от пыли и загрязнений наружные поверхности корпуса в местах входа и выхода воздушного потока. Чистку конвектора допускается производить только после его отключения от электросети и

остывания наружных поверхностей корпуса. Корпус блока управления рекомендуется очищать сухой тряпкой. Корпус конвектора можно протереть слегка влажной тряпкой без использования моющих средств и после насухо вытереть.

## **8. ПРАВИЛА ХРАНЕНИЯ**

Отключенный от сети, остывший и очищенный прибор необходимо хранить в сухом проветриваемом помещении избегая попадания на него прямых солнечных лучей.

## **9. ПРАВИЛА ТРАНСПОРТИРОВКИ**

Электроприбор в упаковке изготовителя можно транспортировать всеми видами крытого транспорта в соответствии с правилами перевозки грузов, действующих на данном виде транспорта. При транспортировке должны быть исключены любые возможные удары и перемещения упаковки с электроприбором внутри транспортного средства.

### **Комплект поставки:**

Конвектор  
комплект кронштейнов для настенного крепления  
комплект ножек с винтами  
инструкция по эксплуатации  
гарантийный талон

**Назначение:** конвектор предназначен для обогрева небольших жилых помещений и офисов.

**Прибор не предназначен для промышленного применения.**

**Используйте прибор только в бытовых целях по его прямому назначению.**

Прибор не предназначен для непрерывной длительной работы. Рекомендуется периодически отключать прибор и давать ему остыть.

Реализация прибора осуществляется через торговые точки и магазины согласно законодательству РФ.

**Срок гарантии:** 12 месяцев с даты покупки изделия (гарантийный талон внутри коробки)

**Срок службы (эксплуатации):** 5 лет

**Дата изготовления** указана на коробке.

### **Утилизация.**

По окончании срока службы электробытовой прибор должен быть утилизирован с наименьшим вредом для окружающей среды, в соответствии с правилами по утилизации отходов в Вашем регионе.

Фотография товара на коробке может незначительно отличаться от товара в коробке за счет того, что мы постоянно улучшаем качество наших изделий.

Комплектация может быть незначительно изменена без предварительного уведомления.

ENGY постоянно расширяет сеть сервис-центров. Полный перечень сервис-центров ENGY на территории РФ вы можете узнать по телефону: +7(812) 633-00-00



**Поставщик-импортер:** ООО «ТОП-Импорт».

Адрес: 197348, Россия, г. Санкт-Петербург, Коломяжский пр-кт, дом № 10, лит. Э.

Организация, уполномоченная принимать претензии по качеству – поставщик-импортер.

**Изготовитель:** CIXI YULONG ELECTRIC APPLIANCE CO., LTD. (Циси Юлонг Электрик Эпплайнс Ко., Лтд). Address: NO.228 WEIYI WEST ROAD, CHONGSHOU INDUSTRIAL ZONE, CIXI CITY, NINGBO, ZHEJIANG, CHINA (№228 Вейи Вест Рoad, Чонгшоу Индастриал Зон, Циси Сити, Нинбо, Джедянг, Китай).

Состав (материалы): пластмасса, металл.

**Страна-изготовитель:** Китай.



ТОВАР СООТВЕТСТВУЕТ ТРЕБОВАНИЯМ ТЕХНИЧЕСКИХ  
РЕГЛАМЕНТОВ ТАМОЖЕННОГО СОЮЗА

**Класс защиты от поражения электрическим током I**