

2. Изделие снимается с гарантийного обслуживания в следующих случаях:

- фактическое истечение гарантийного срока;
- невыполнение правил и несоблюдение рекомендаций по эксплуатации и уходу за мебелью;
- если имеет следы постороннего вмешательства или была попытка ремонта;
- если обнаружены несанкционированные изменения конструкции изделия;
- если изделие эксплуатировалось не в соответствии со своим целевым назначением или в условиях, для которых оно не предназначено.

3. Гарантия не распространяется на изделия, имеющие следующие неисправности:

- механические повреждения;
- повреждения, вызванные стихией, пожаром, бытовыми факторами;
- повреждения, вызванные попаданием на поверхность изделий едких веществ и жидкостей.

### Гарантийный талон

Тумба для обуви тип 2 «Дения» изготовлена по ТО 5617-007-614302073742-15 в соответствии с требованиями:  
 ТР ТС 025/2012 «О безопасности мебельной продукции»  
 ГОСТ 16371-2014. Мебель. Общие технические условия.  
 Декларация о соответствии ЕАЭС N RU Д-РУ.РА03.В.78881/24 действительна по 18.04.2029  
 Гарантийный срок - 24 месяца. Срок службы - 5 лет.

Дата выпуска “ \_\_\_\_ ” \_\_\_\_\_ 20\_\_ г.

Штамп СКК

Дата продажи “ \_\_\_\_ ” \_\_\_\_\_ 20\_\_ г.

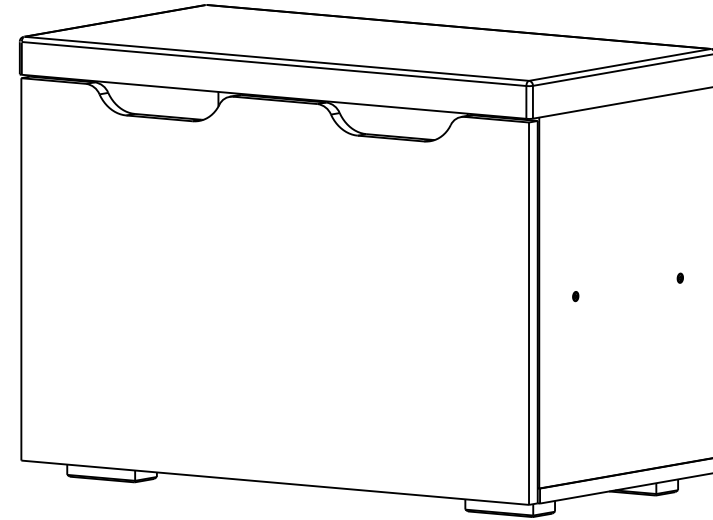
Штамп магазина



04.2024

Изготовитель: ИП Будун М.М. Россия, 347360 Ростовская обл., г.Волгодонск, Романовское шоссе, 6.

## Тумба для обуви тип 2 «Дения»



0001.47.ФС1

**Габаритные размеры:**

**Ширина: 664 мм**

**Глубина: 344 мм**

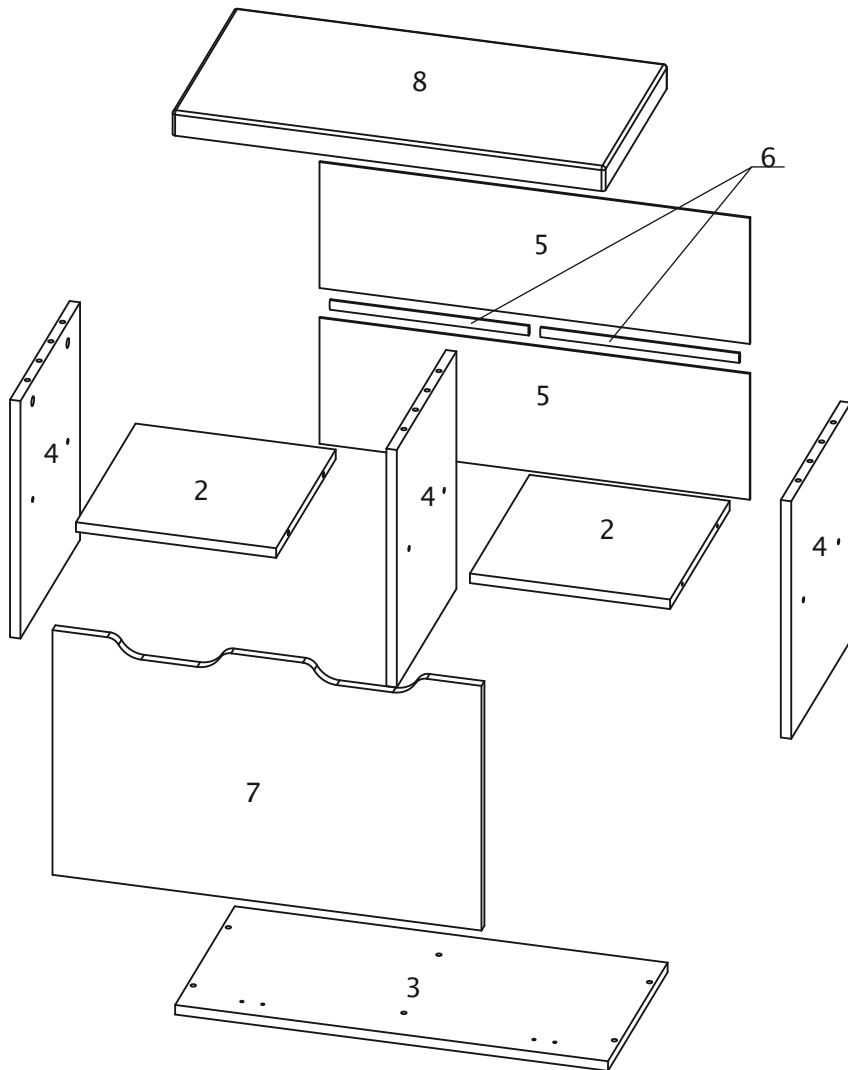
**Высота: 488 мм**

**Уважаемый покупатель!**

В зависимости от размеров отделений для хранения они вмещают разное количество обуви, зависящее от самого размера обуви и назначение её по сезону использования.

**Паспорт**

**Эскиз изделия**



Благодарим Вас за покупку и искренне надеемся, что она долгое время будет доставлять Вам только удовольствие. Однако, во избежание проблем, способных омрачить радость покупки, убедительно просим Вас принять к сведению настоящую Информацию для потребителей и следовать ее рекомендациям.

Настоящие условия (правила) купли продажи разработаны на основании Гражданского кодекса РФ, ФЗ "О защите прав потребителей", Правил продажи отдельных видов товаров, утв. постановлением Правительства РФ № 55 от 19.01.98 г. (в последней редакции), Правил продажи товаров по образцам, утв. постановлением Правительства РФ № 918 от 21.07.97 г. (в последней редакции), иных нормативных актов, на основании договора розничной купли продажи мебели. Настоящие условия (правила) купли продажи регламентируют основные условия купли продажи мебели и являются неотъемлемой частью договора розничной купли продажи мебели.

1. Мебель должна храниться и эксплуатироваться в закрытых отапливаемых помещениях при температуре не ниже + 2С и не выше +40С и относительной влажности воздуха от 45 до 75%. Существенные отклонения от указанных режимов приводят к значительному ухудшению потребительских качеств мебели.
2. В процессе эксплуатации мебель необходимо оберегать от прямого воздействия солнечных лучей и длительного воздействия горячего воздуха. Поверхности деталей мебели следует оберегать от попадания влаги во избежание разбухания каркасов, фасадов и столешницы, отклеивания кромок. Колебания влажности и температуры, а также близкое расположение источников тепла вызывает ускорение старения покрытий, разбухание, коробление и деформацию элементов мебели.
3. Поверхности изделий необходимо предохранять от попадания агрессивных жидкостей: спирта, бензина, ацетона, кислот, щелочей, масел и т.д.
4. Следует оберегать поверхность мебели и ее конструктивные элементы от механических повреждений, которые могут быть вызваны воздействием твердых предметов, абразивных порошков, а также чрезмерными физическими нагрузками. Каждая часть приобретенного вами изделия может выдержать допустимую расчетную нагрузку. Нагрузки эти предусмотрены действующими ГОСТами. Соответственно, превышение нагрузки на подлокотники, спинки, сиденья, или использование данных частей изделия не по назначению может привести к появлению дефектов соединительных швов обивки или к поломке элементов каркаса. Не рекомендуется вставать ногами на изделия, сидеть на подлокотниках. Во избежание несчастных случаев и повреждения купленной Вами мебели не разрешайте детям прыгать на диване. Мягкая мебель выполненная в гостинном варианте, не предназначена для использования в качестве постоянного спального места. Подобное использование, как правило, существенно сокращает срок службы такой мебели. Следует помнить, что мебель НЕ предназначена: для хождения, прыгания или качания (исключение в последнем случае – кресла-качалки); для сидения на подлокотниках или спинке. Также избегайте становиться коленями в областях соединительных швов чехлов мебели и оградите плоскостные детали рам сидений и спальных мест, пластины перекладин механизмов трансформации от точечных нагрузок, которые могут деформировать части изделия. Расчетная нагрузка при эксплуатации мебели, предназначенной для сидения и лежания, рассчитывается следующим образом: вертикальное направление – до 100даН\* (расчет на одно посадочное место); наклонение, не совпадающее с вертикальной осью изделия – до 30 даН\*; подлокотники: статическая прочность составляет до 30 даН\*; ламели – до 60 даН\*; соединительные швы чехлов мебели (нагрузка на разрыв) – до 18 даН/кв.см\*. Нагрузка (усилие) в 1 даН – это воздействие веса в один килограмм. Не проводите по поверхности мебели и не ударяйте их острыми (режущими) или тяжелыми твердыми предметами. Испытания, проводимые в соответствии с ГОСТом, международным стандартом, при получении декларации о соответствии предназначены для выявления способности изделия удовлетворительно функционировать в определенных условиях. Необходимо учитывать, что данные испытания не дают гарантии, что не произойдет повреждение конструкции в результате постоянного неправильного использования изделия, чрезмерно длительной эксплуатации или многократного сидения или лежания на изделиях мебели лиц весом более 100 кг.
5. Рекомендуется пользоваться услугой по сборке, оказываемой продавцом или специализированными организациями, имеющими пригодные для этих целей оборудование, инструмент, технологии и персонал, поскольку в этом случае за качество оказанной услуги отвечает продавец или специализированные организации.

**Условия гарантии**

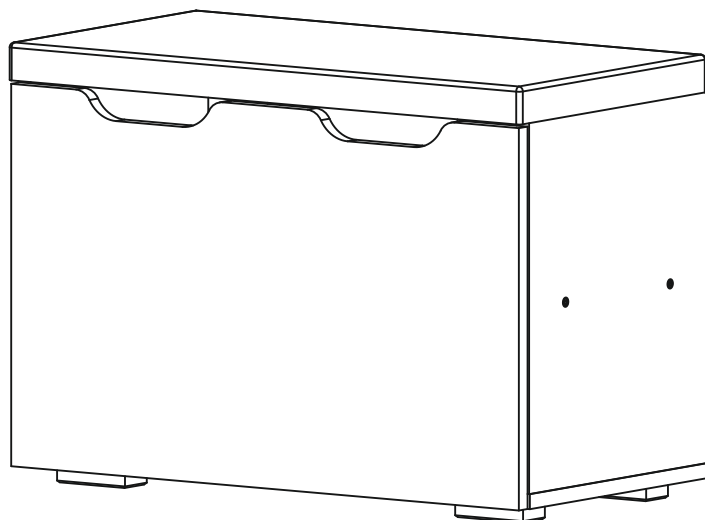
1. Дефекты производственного характера, обнаруженные в течении гарантийного срока, устраняются за счет предприятия-изготовителя.

Дефектами мебели не являются:

- незначительная разнооттеночность и разнофактурность облицовочных тканей и кожзаменителей, "бликование" их при изменении освещенности;
- легкие складки на облицовочном материале мягких элементов, возникающие после снятия нагрузок и исчезающие после разглаживания рукой;
- потертости мебельных покрытий, возникшие в результате эксплуатации мебели.

## Комплект пакетов для изделия 0001.47.000

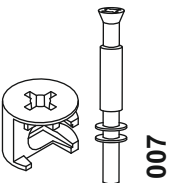


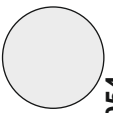
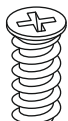

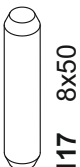
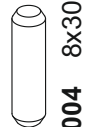
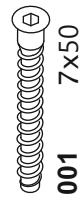
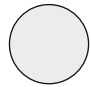
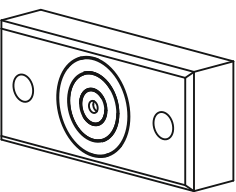
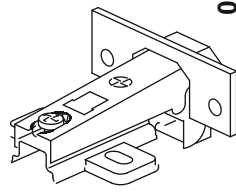
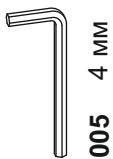
№	Артикул	Наименование пакета	Кол-во
1	0001.47.ГП1	Тумба для обуви тип2 «Дения» П№1(Каркас, ФС, Сиденье)	1

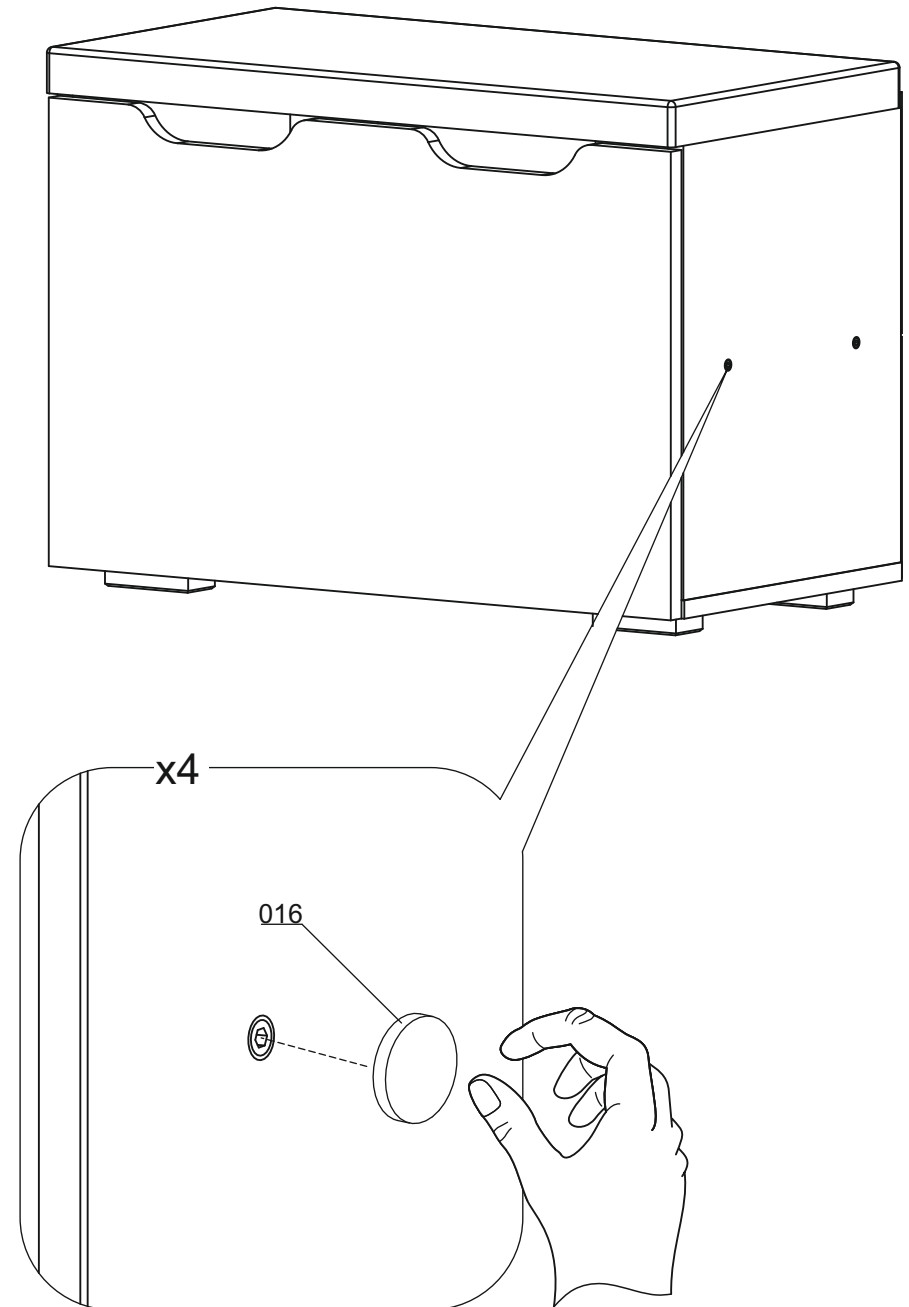


## Состав пакета арт.№ 0001.47.ГП1

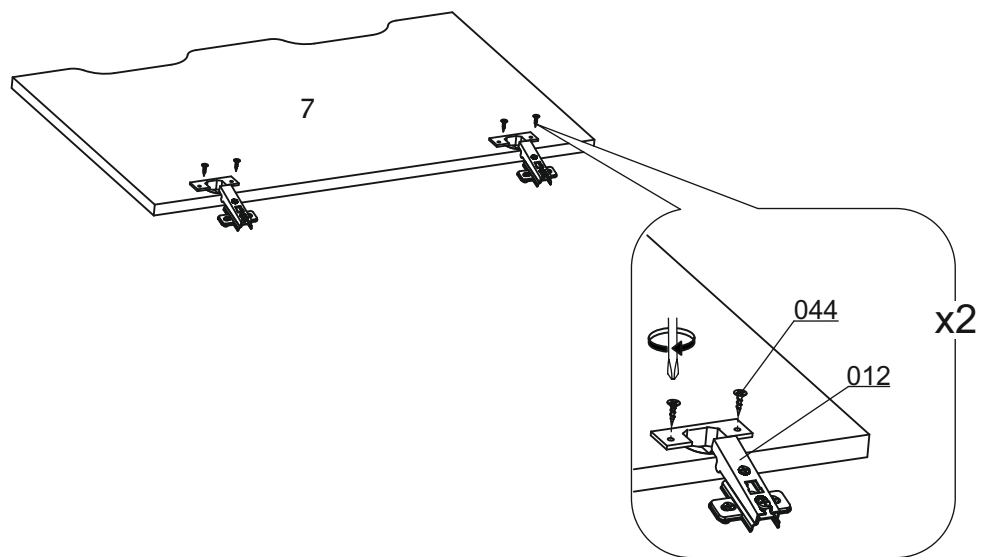
№	Артикул	Наименование детали	Габариты	Кол-во
1	0001.47.ФС1	Фурнитурная сумка	-	1
2	0001.47.101	Горизонт	307x326	2
3	0001.47.102	Дно	664x326	1
4	0001.47.201	Стойка	396x326	3
5	0001.47.301	Задняя стенка ХДФ	660x210	2
6	0001.47.801	Брус соединительный	L= 305мм	2
7	0001.47.001	Дверь	658x408	1
8	0001.47.901	Сиденье	664x344	1

**Состав фурнитурной сумки 0001.47.ФС1**

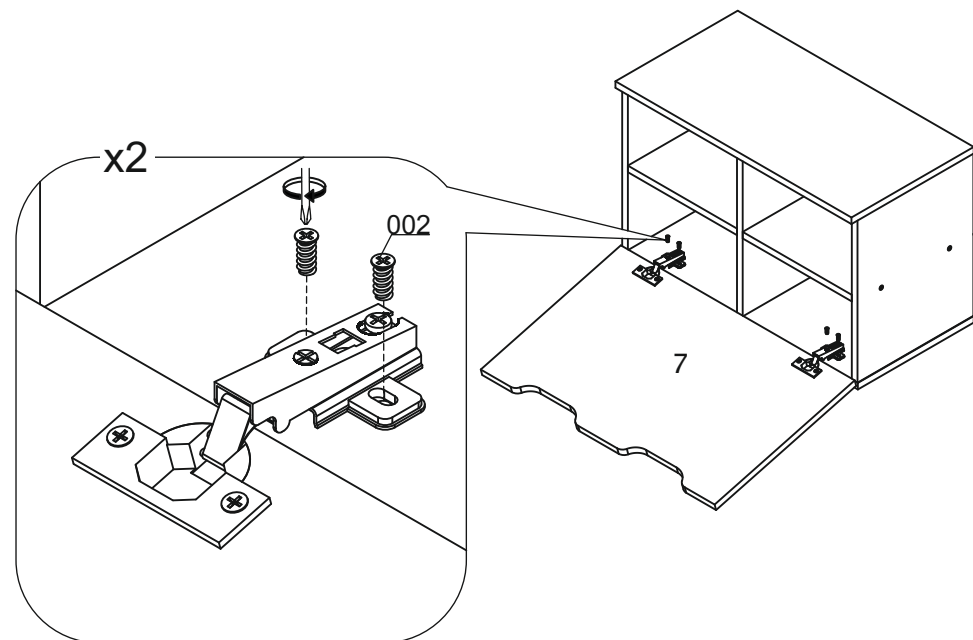
- |  |   |  |  |   |
|--|---|--|--|---|
| <br><b>007</b><br>6 компл.               | <br><b>041</b> П 1,2x25<br>20 шт.        | <br><b>003</b> 3,5x16<br>(оксид)<br>8 шт. | <br><b>054</b><br>6 шт.       | <br><b>002</b> ЕВРОВИНТ<br>6,3x13<br>4 шт. |
| <br><b>044</b> 3,5x16<br>(Цинк)<br>4 шт. | <br><b>117</b> 8x50<br>2 шт.             | <br><b>004</b> 8x30<br>6 шт.              | <br><b>001</b> 7x50<br>10 шт. | <br><b>016</b><br>4 шт.                    |
| <br><b>021</b> Опора Н=20<br>4шт       | <br><b>012</b> Петля накладная<br>2 шт. |  |  | <br><b>005</b> 4 мм<br>1 шт                |



**Шаг 7**

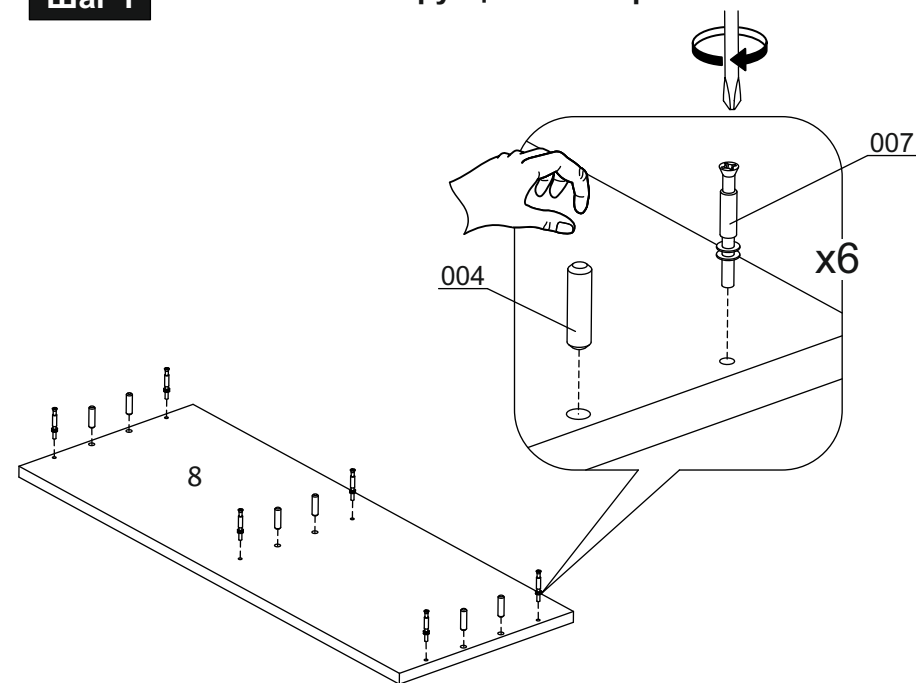


**Шаг 8**

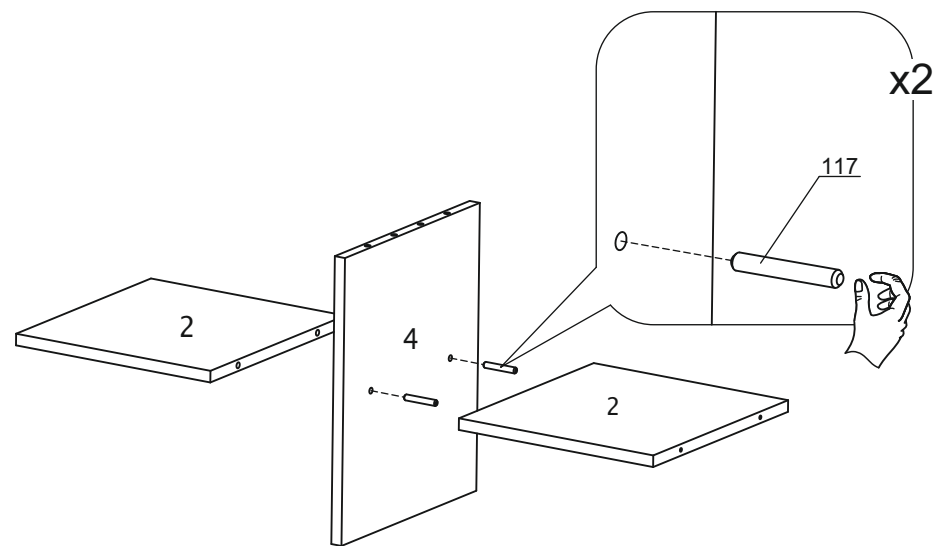


**Шаг 1**

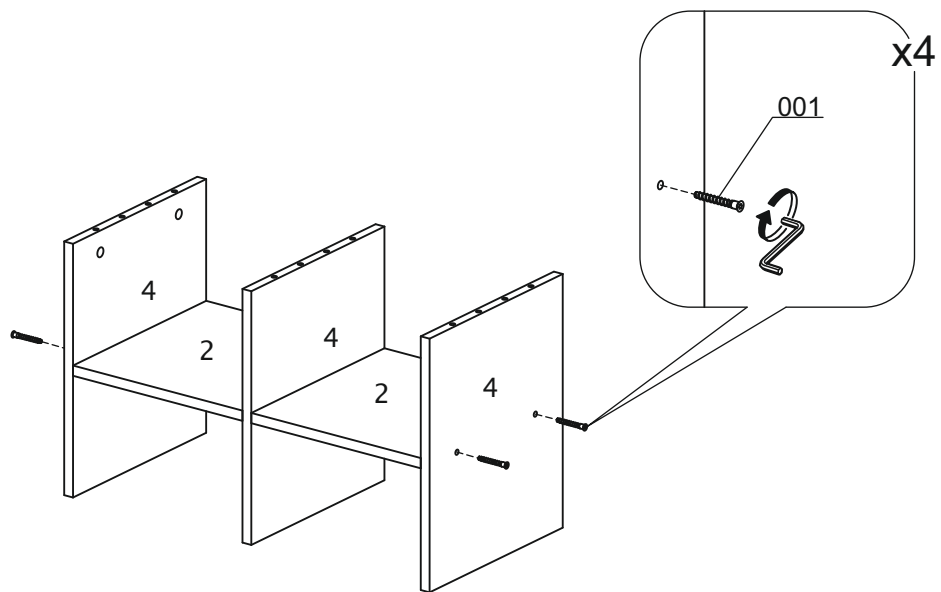
**Инструкция по сборке**



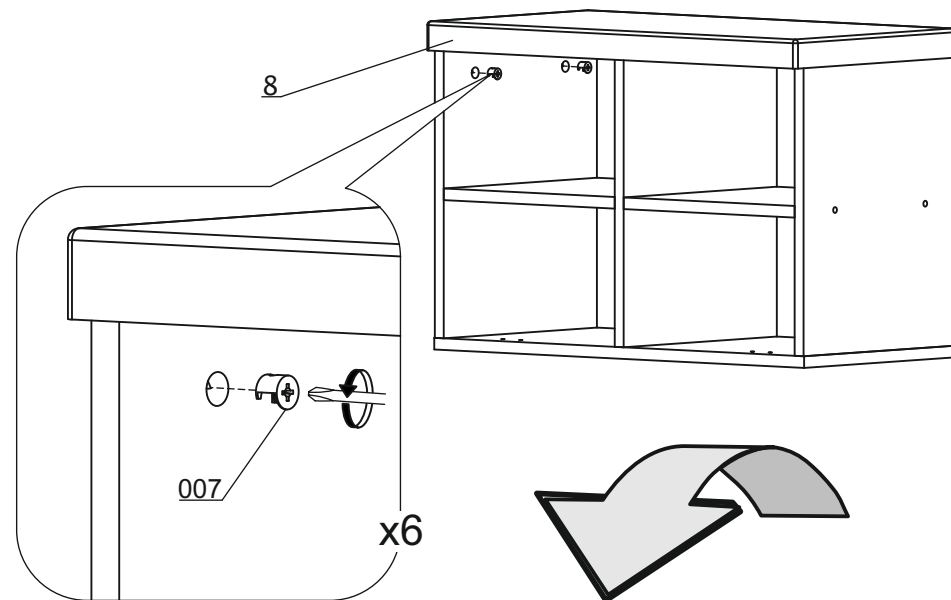
**Шаг 2**



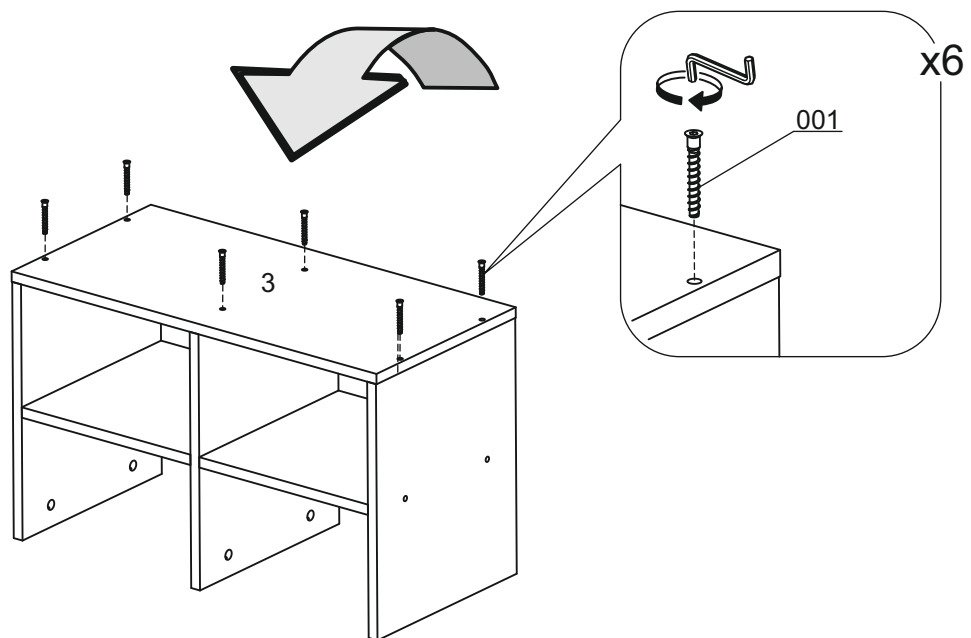
Шаг 3



Шаг 5



Шаг 4



Шаг 6

