

Правила эксплуатации и ухода за мебелью

1. Мебель должна храниться и эксплуатироваться в закрытых отапливаемых помещениях при температуре не ниже + 2С и не выше +40С и относительной влажности воздуха от 45 до 75%. Существенные отклонения от указанных режимов приводят к значительному ухудшению потребительских качеств мебели.
2. В процессе эксплуатации мебель необходимо оберегать от прямого воздействия солнечных лучей и длительного воздействия горячего воздуха. Поверхности деталей мебели следует оберегать от попадания влаги во избежания разбухания каркасов, фасадов и столешницы, отклеивания кромок. Колебания влажности и температуры, а также близкое расположение источников тепла вызывает ускорение старения покрытий, разбухание, коробление и деформацию элементов мебели.
3. Поверхности изделий необходимо предохранять от попадания агрессивных жидкостей: спирта, бензина, ацетона, кислот, щелочей, масел и т.д.
Помните, что сохранность и долговечность изделия зависит не только от ее конструкции и качества материалов, но и от бережной эксплуатации и правильного ухода за ней.

Гарантийный талон

Предприятие-изготовитель гарантирует соответствие изделия требованиям ГОСТ 16371-93 пп.2.2.29, 2.2.30, 3.5, ГОСТ 19917-93 пп.2.2.15, 3.5, при соблюдении условия хранения, транспортировки, сборки и эксплуатации. Гарантийный срок эксплуатации 24 (двадцать четыре) месяца - на мебельные изделия, 3 (три) месяца - на комплектующие и материалы (набивные, обивочные, элементы декора).

Условия гарантии

1. Дефекты производственного характера, обнаруженные в течении гарантийного срока, устраняются за счет предприятия-изготовителя. Претензии на такие дефекты принимаются при наличии этикетки с упаковки, заполненного гарантийного талона с отметкой даты продажи мебели, а также документа подтверждающего покупку (товарный чек).

Дефектами мебели не являются:

- незначительная разнооттеночность и разнофактурность облицовочных тканей и кожзаменителей, “бликование” их при изменении освещенности;
- легкие складки на облицовочном материале мягких элементов, возникающие после снятия нагрузок и исчезающие после разглаживания рукой;
- потертости мебельных покрытий, возникшие в результате эксплуатации мебели.

2. Изделие снимается с гарантийного обслуживания в следующих случаях:

- фактическое истечение гарантийного срока;
- невыполнение правил и несоблюдение рекомендаций по эксплуатации и уходу за мебелью;
- если имеет следы постороннего вмешательства или была попытка ремонта;
- если обнаружены несанкционированные изменения конструкции изделия;
- если изделие эксплуатировалось не в соответствии со своим целевым назначением или в условиях, для которых оно не предназначено.

3. Гарантия не распространяется на изделия, имеющие следующие неисправности:

- механические повреждения;
- повреждения, вызванные стихией, пожаром, бытовыми факторами;
- повреждения, вызванные попаданием на поверхность изделий едких веществ и жидкостей.

Срок службы изделия - 5 лет.

Дата выпуска “___” _____ 20__ г. Дата продажи “___” _____ 20__ г.

Штамп СКК

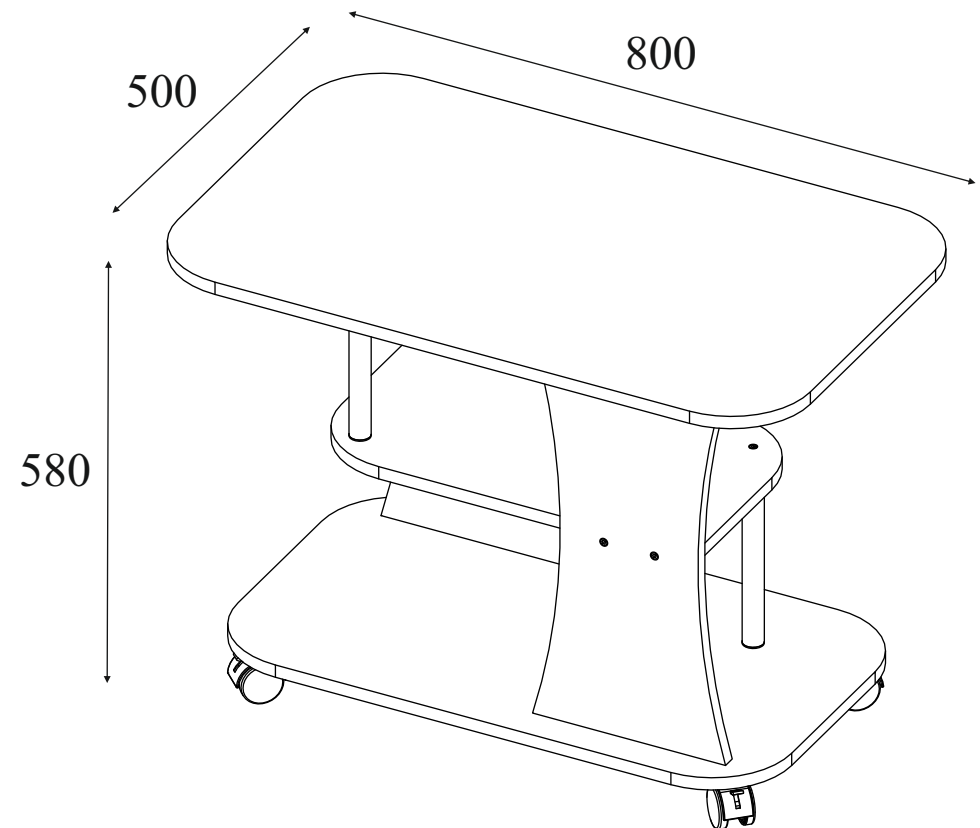
Штамп магазина

Декларация о соответствии

EAЭС N RU Д-РУ.РА03.В.78881/24 действительна по 18.04.2029

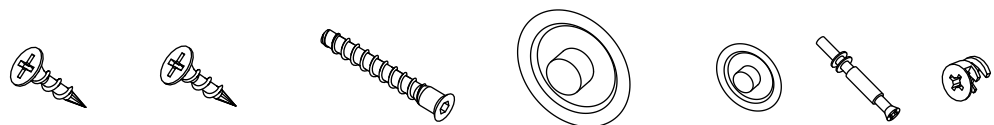
Изготовитель: ИП Будунов М.М. Россия, 347360 Ростовская обл., г.Волгодонск, Романовское шоссе, 6.

Стол журнальный тип 2



Паспорт-схема сборки

Изготовлено по: ТО 5617-006-614302073742-14
соответствует ГОСТ 16371-93; ГОСТ 19917-93



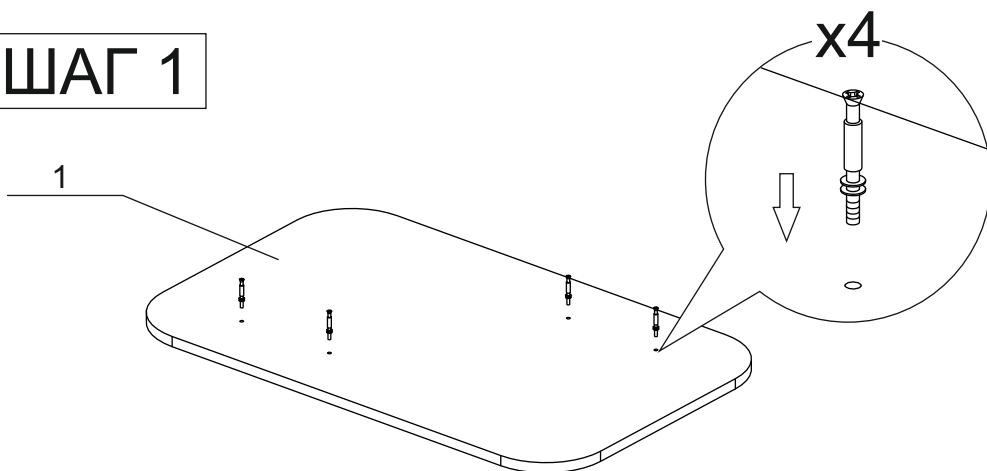
Саморез 3.5x16 **16** шт
 Саморез 3.5x16 цинк **3** шт
 Винт-конфирмат 7x50 **11** шт
 заглушка для эксцентрика **4** шт
 заглушка для винта **11** шт
 Стяжка эксцентриковая **4** шт



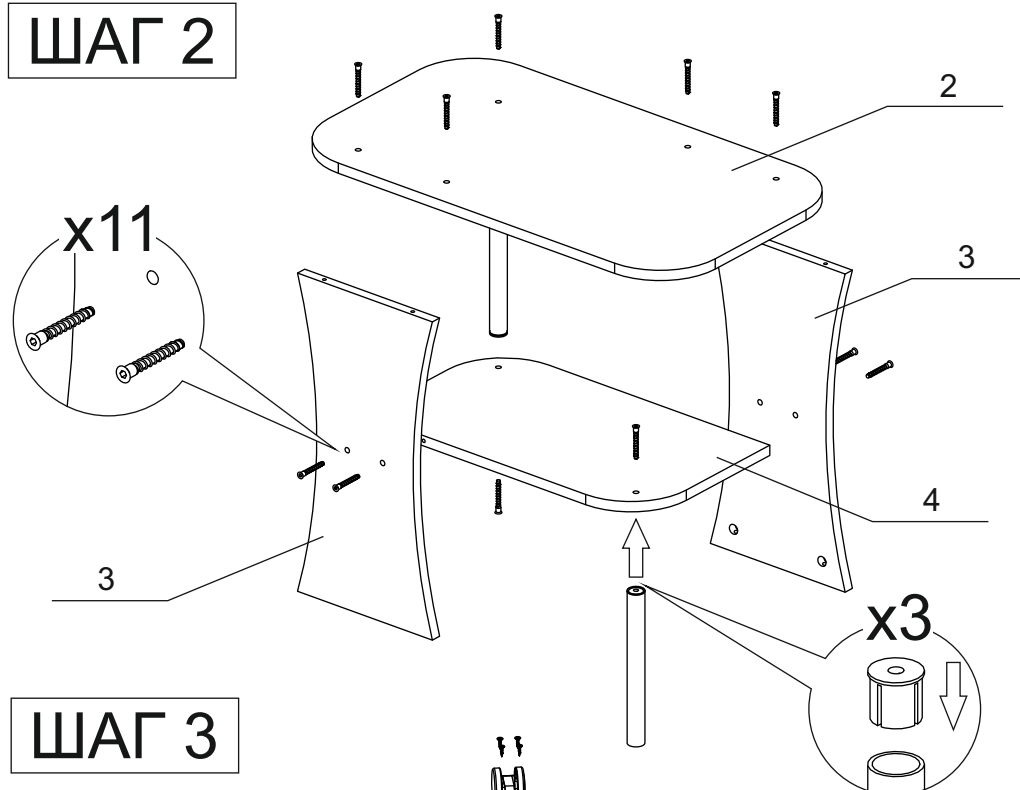
Опора колесная **4** шт
 Фланец **1** шт
 Кольцо втулки **3** шт
 Втулка распорная **3** шт
 Ключ **1** шт

№	Артикул	Наименование детали	Габариты	Кол-во
1	0003.04.101	Крышка наружная	800x500	1
2	0003.04.102	Дно наружное	700x400	1
3	0003.04.201	Боковая стенка	496x244	2
4	0003.04.103	Дно внутреннее	500x284	1
5	0003.04.801	Труба хром L=235мм		1
6	0003.04.802	Труба хром L=233мм		1

ШАГ 1



ШАГ 2



ШАГ 3

