

Правила эксплуатации и ухода за мебелью.

1. Мебель должна быть использована только по своему прямому назначению, в соответствии с её функциональными характеристиками.
2. Мебель должна храниться и эксплуатироваться в закрытых отапливаемых помещениях при температуре не ниже +2°C и относительной влажности воздуха от 45 до 70%.
3. При установке изделий мебели в непосредственной близости от нагревательных и отопительных приборов их поверхности во время эксплуатации должны быть защищены от нагрева. Температура нагрева элементов мебели не должна превышать 40°C.
4. При ослаблении крепления соединений необходимо периодически подтягивать винты, шурупы, стяжки и т.п.
5. Поверхности изделий следует предохранять от различных растворителей, кислот, щелочей и механических повреждений.
6. Поверхности изделий можно освежить, применяя специальные составы, которые имеются в хозяйственных магазинах. Не допускается применение соды, порошков и других материалов, не предназначенных для ухода за мебелью.
7. Помните, что сохранность и долговечность изделия зависит не только от его конструкции и качества материалов, но и от правильной эксплуатации и ухода за ним.

Гарантийный талон



Декларация о соответствии: **EAЭС N RU Д-РУ.РА01.В.62188/22**
Действительна по 03.02.2027 г.

1. Предприятие-изготовитель гарантирует соответствие изделия требованиям **ТР ТС 025/2012 ГОСТ 16371-2014** при соблюдении условий транспортирования, сборки и эксплуатации.

Гарантийный срок эксплуатации - 24 месяца. Срок исчисляется со дня передачи мебели потребителю. Если день передачи установить невозможно, гарантийный срок исчисляется со дня изготовления мебели. Дефекты производственного характера, обнаруженные в течение гарантийного срока, устраняются за счёт предприятия - изготовителя.

2. Изделие снимается с гарантийного обслуживания в следующих случаях:
- если имеет следы постороннего вмешательства или была попытка ремонта;
- если обнаружены несанкционированные изменения конструкции изделия;
- если изделие эксплуатировалось не в соответствии со своим целевым назначением или в условиях, для которых оно не предназначено.

3. Гарантия не распространяется на изделие, имеющее следующие повреждения:

- механические;
- вызванные стихией, пожаром, бытовыми факторами;
- вызванные попаданием на поверхность изделий едких веществ и жидкостей.

Срок службы изделия - 5 лет.

ДАТА ВЫПУСКА " ____ " ____ 202 г.

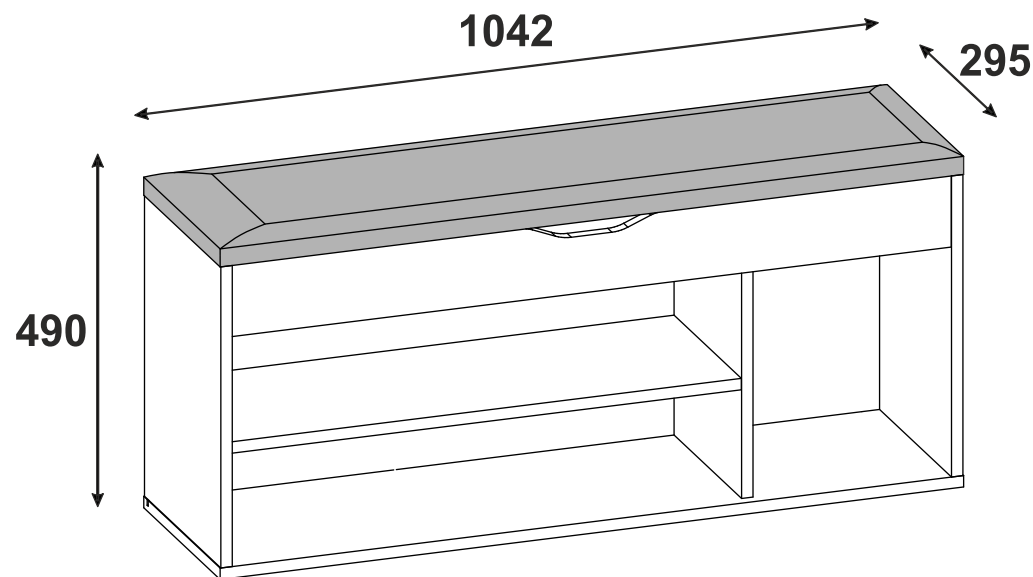
ДАТА ПРОДАЖИ " ____ " ____ 202 г.

ШТАМП МАГАЗИНА

Изготовлено для: ООО Торговый Дом ТриЯ, Россия, 347360 Ростовская обл. г. Волгодонск, ул. Портовая 1



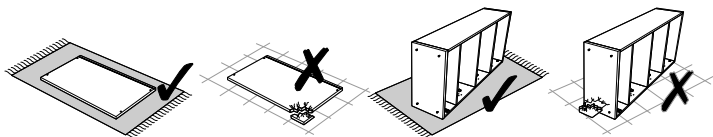
Тумба для обуви ТИП 12



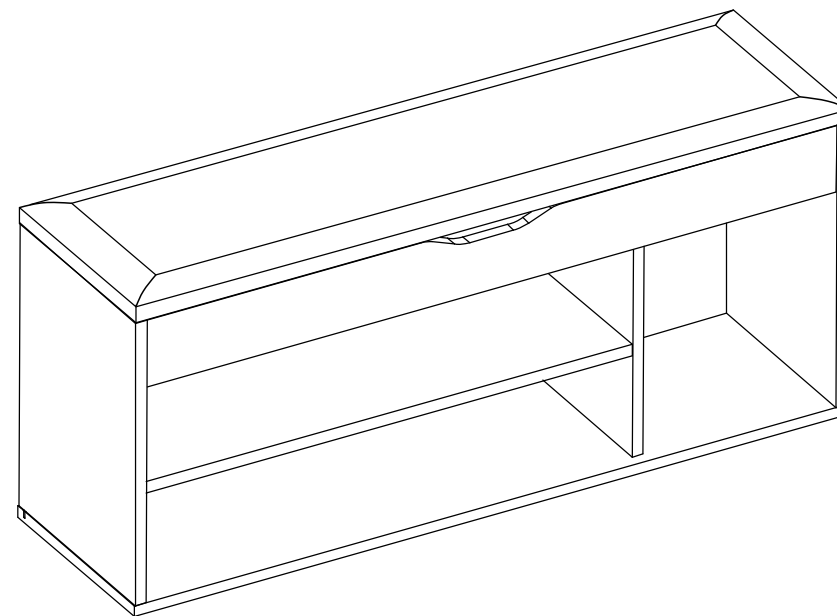
Изготовитель: ООО «Талан», Россия, 347360 Ростовская обл. г. Волгодонск ул. Маршала Кошерева, д.23г

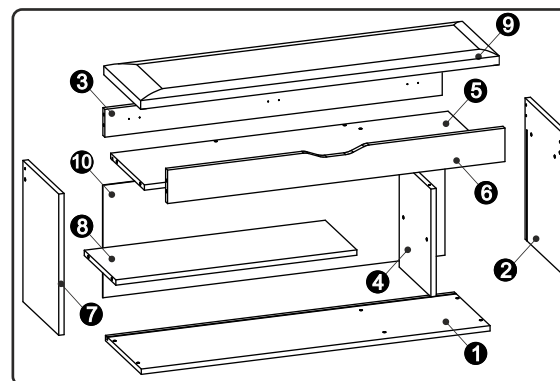
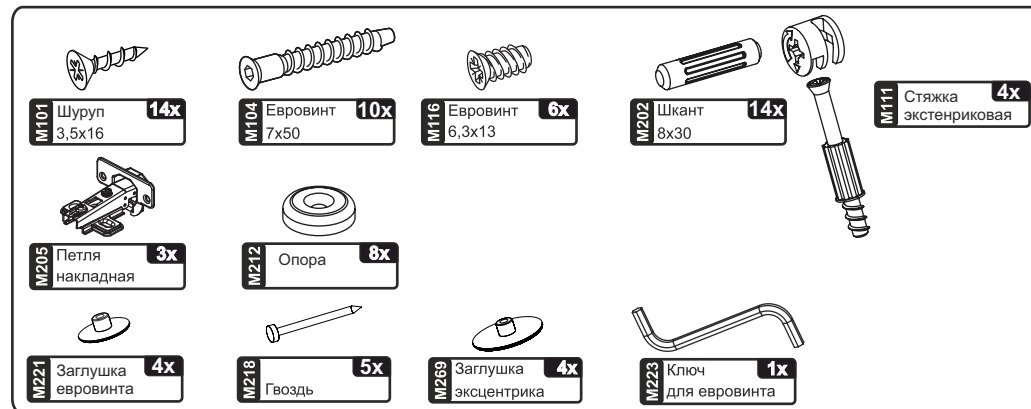
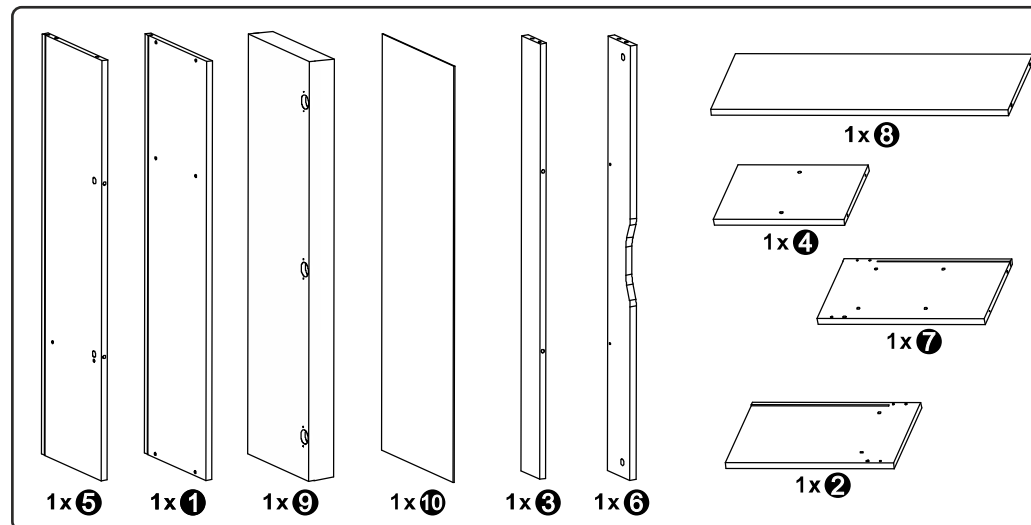
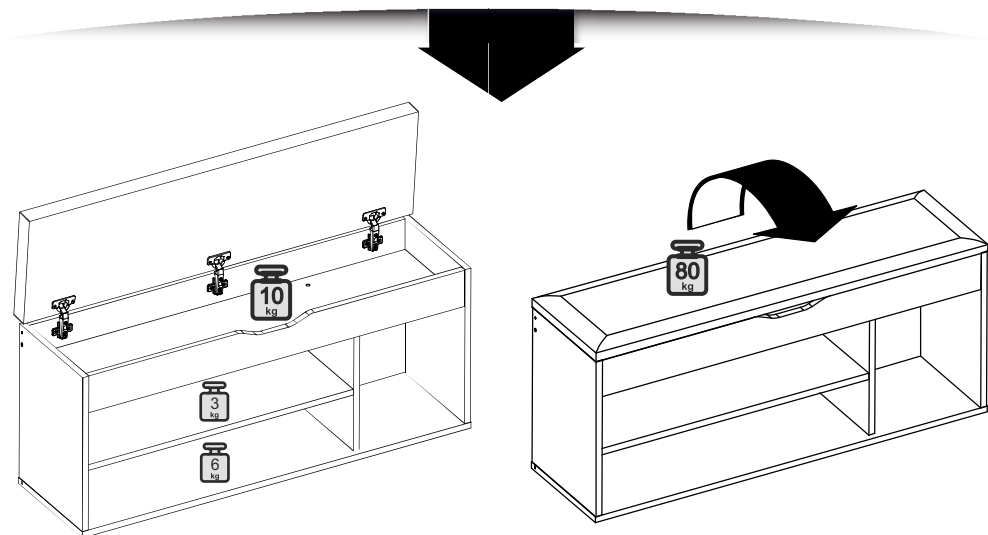
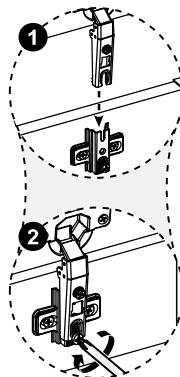
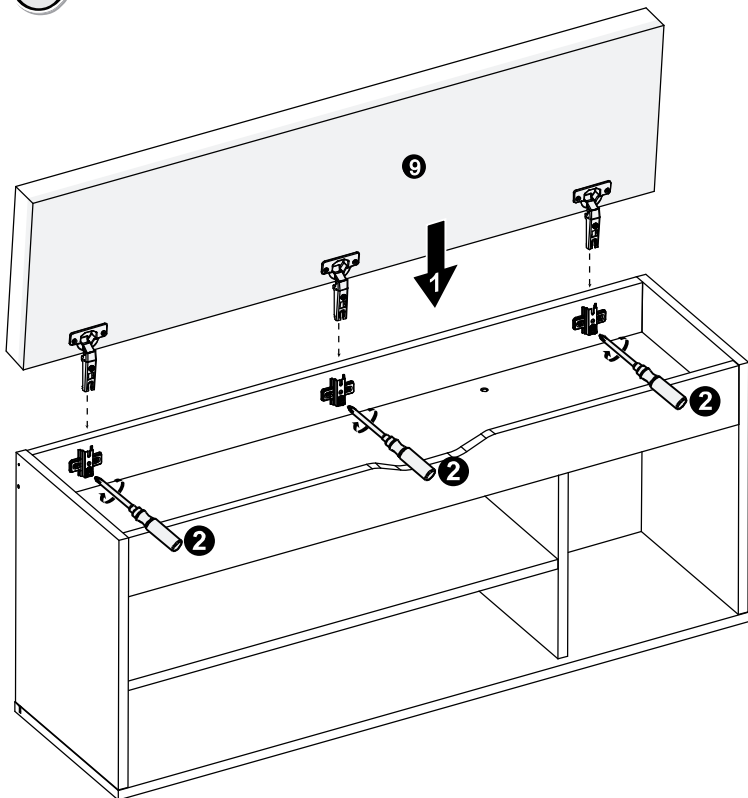
ПАСПОРТ И СХЕМА СБОРКИ

Сборку рекомендуется проводить с помощью специалиста!
 Упаковку с этикеткой сохранять до конца сборки!
 Предприятие оставляет за собой право вносить некоторые конструктивные изменения, не ухудшающие внешний вид и не влияющие на функциональные свойства изделия.



Конструкционные материалы для изготовления изделия:
 - основной конструкционный материал - плита древесностружечная облицованная пленкой на основе термореактивных полимеров (ламинированная) - ЛДСП по ГОСТ 32289-2013;
 Пенополиуретан соответствует требованиям нормативных документов ТУ 2254-001-72399953-2005 «Пенополиуретан эластичный» листовой. Технические условия изм. №14
 Ткани мебельные ГОСТ 24220-80
 - материал стенок задних и дна ящиков-плита древесноволокнистая (твердая) с лакокрасочным покрытием(ХДФ) ГОСТ 8904-14.



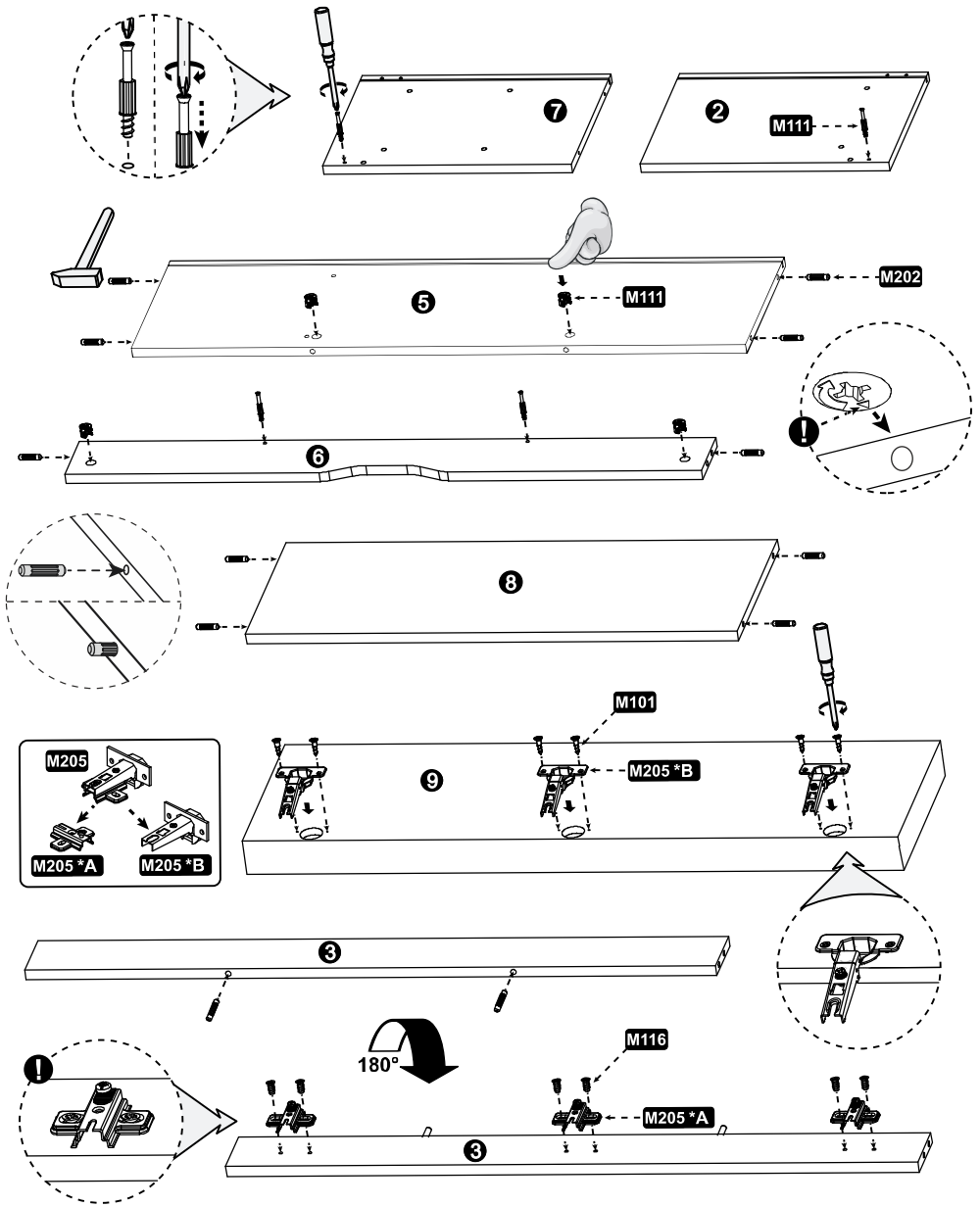


1	Горизонт нижний	1042X295
2	Стенка боковая правая	422X294
3	Стенка вертикальная задняя	1008X83
4	Стенка вертикальная средняя	323X260
5	Горизонт верхний	1008X277
6	Стенка вертикальная фасад	1008X100
7	Стенка боковая левая	422X294
8	Горизонт полка	720X259
9	Мягкий элемент	1042X294
10	Задняя стенка ХДФ	1018X333

1



- 12 x M202
- 4x M111
- 4x M111
- 3 x M205
- 6 x M101
- 6 x M116

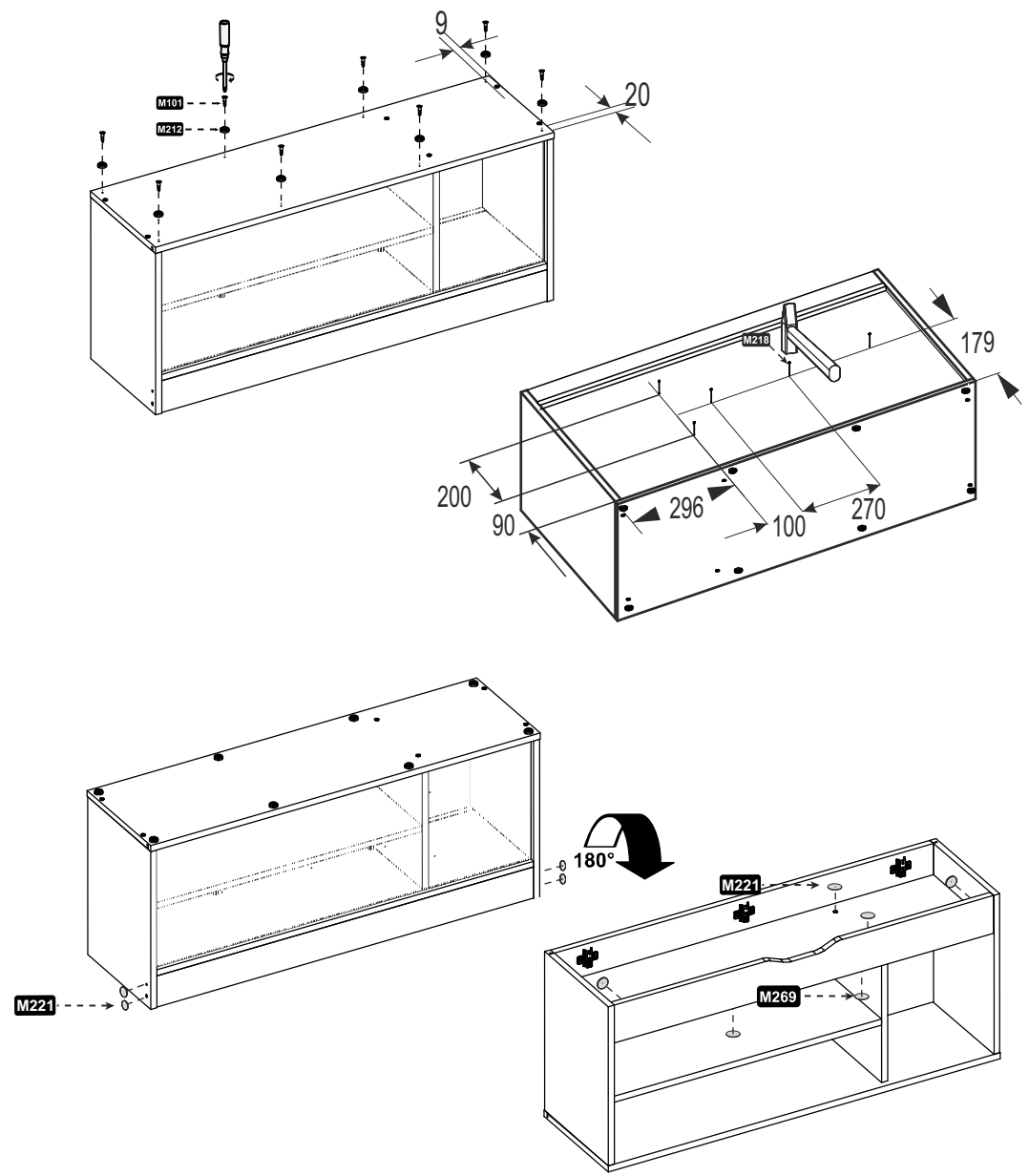


3

6

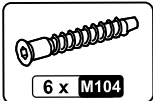


- 8 x M101
- 8 x M212
- 5x M218
- 6x M221
- 4x M269



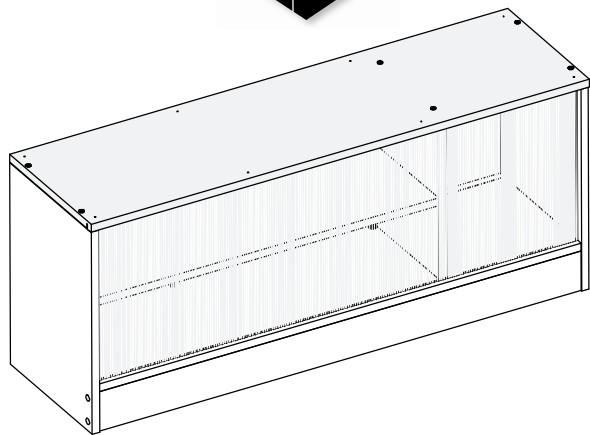
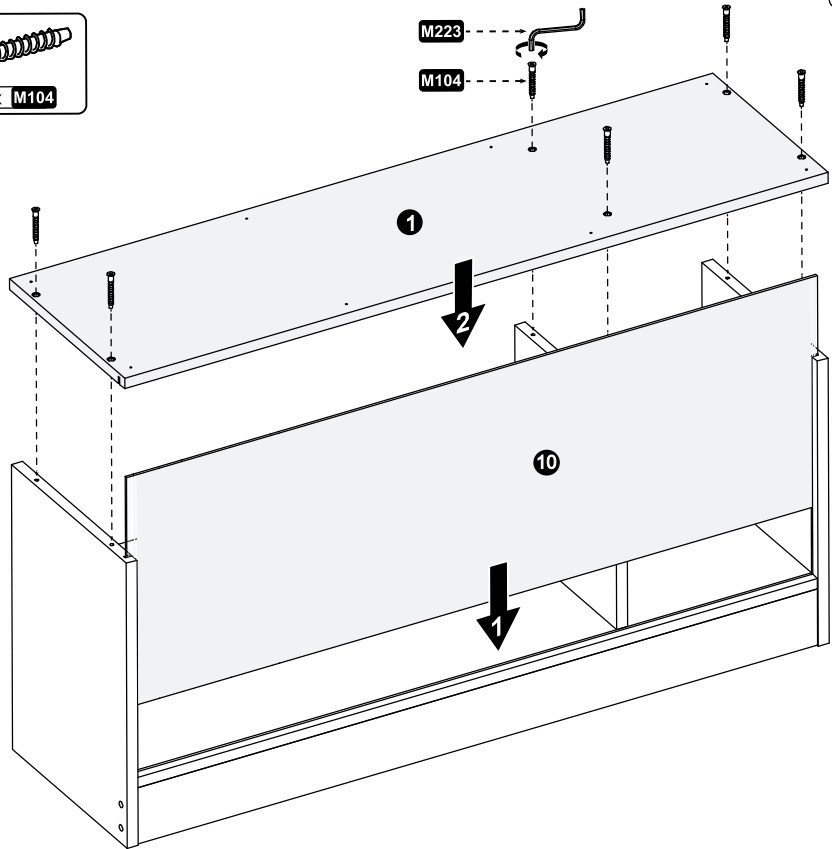
8

5



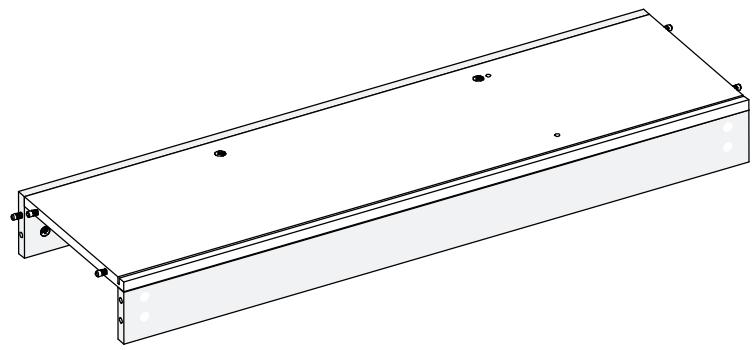
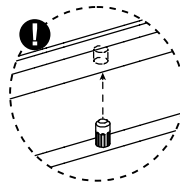
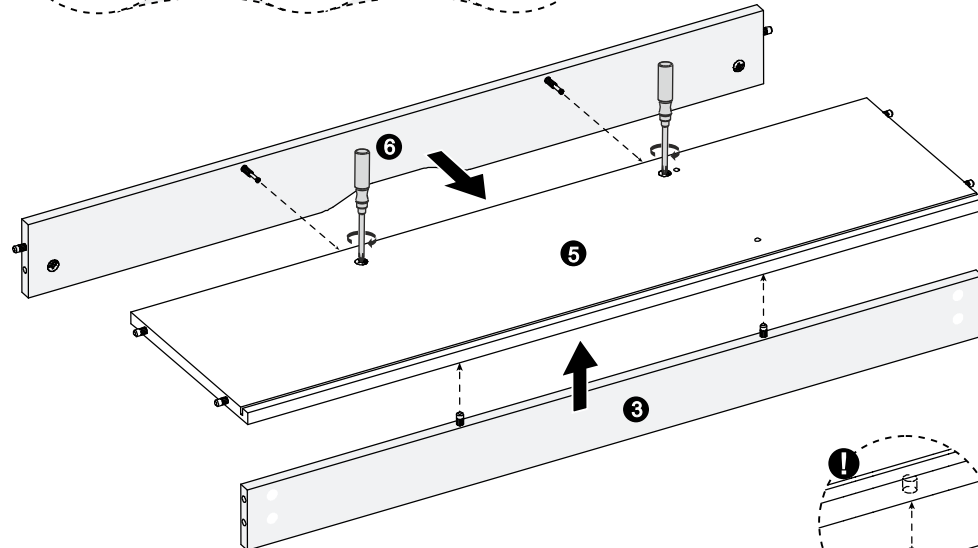
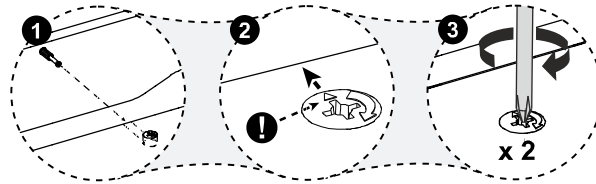
M223

M104



7

2



4

