

**Электрический
проточный кран-водонагреватель**

Серия BEF

Руководство по монтажу
и эксплуатации

Содержание

1	Назначение.....	3
2	Комплект поставки.....	3
3	Технические характеристики и условия эксплуатации.....	4
4	Устройство и принцип работы.....	4
5	Меры безопасности.....	6
6	Монтаж и ввод в эксплуатацию.....	7
	6.1 Установка стационарных моделей водонагревателя.....	8
	6.2 Установка съёмной модели водонагревателя.....	9
	6.3 Правила эксплуатации.....	11
	6.4 Использование устройства защитного отключения.....	12
	6.5 Защита от перегрева.....	13
7	Техническое обслуживание.....	14
8	Возможные неисправности и способы их устранения.....	15
9	Правила хранения и транспортировки.....	16
10	Утилизация.....	16
11	Гарантийные обязательства.....	16

Настоящее руководство по монтажу и эксплуатации (далее по тексту - «Руководство») содержит характеристики, сведения об устройстве и работе электрических водонагревателей проточного типа серии BEF торговой марки UNIPUMP® и указания, которые должны выполняться для правильной и безопасной эксплуатации.

Внимательно ознакомьтесь с Руководством перед началом работ. Руководство объединено с паспортом.

Производитель оставляет за собой право на внесение незначительных изменений в конструкцию водонагревателя и содержание настоящего Руководства без уведомления покупателя.

1 Назначение

Электрический проточный водонагреватель серии BEF (далее – «кран-водонагреватель», «водонагреватель», «кран», «изделие») выполнен в виде смесителя и предназначен для быстрого нагрева проточной холодной воды для бытовых целей в одной точке водопотребления. Модель BEF-019A с одним выходом (далее по тексту - BEF-019A) представляет собой проточный водонагреватель для уже установленного смесителя.

Основной способ эксплуатации кранов-водонагревателей – стационарный. Модель BEF-019A – съёмная, место установки и эксплуатации может меняться.

Электрический проточный водонагреватель представляет собой современное, надежное и безопасное устройство, которое позволяет экономить средства и время, устраняя необходимость приобретения дополнительного оборудования. Оно обеспечит удобство и комфорт использования горячей воды.

2 Комплект поставки

<i>Модель</i>	<i>Наименование</i>	<i>Количество</i>
BEF-001, BEF-001-02, BEF-001-03, BEF-003N, BEF-008AF	Поворотный излив с аэратором	1 шт
	Резиновая уплотнительная прокладка	1 шт
	Пластиковое упорное кольцо	1 шт
	Пластиковая гайка	1 шт
BEF-001-03	Душевая лейка	1 шт
	Шланг для подключения душевой лейки	1 шт
	Держатель душевой лейки	1 шт
	Уплотнительная прокладка душевой лейки	1 шт
BEF-019A	Ниппель	1 шт
	Переходная муфта	1 шт
	Переходная муфта универсальная	1 шт
	Прокладки	2 шт
	Пластиковые стяжки	3 шт

3 Технические характеристики и условия эксплуатации

Параметр	Значение	
	BEF-001, BEF-001-02, BEF-001-03, BEF-003N, BEF-008AF	BEF-019A
Электрическая сеть	~ 230±10% В, 50 Гц	
Мощность, Вт	3000	
Ток, А	13,6	
Рабочее (входное) давление, МПа (бар)	минимальное максимальное	0,04 (0,4) 0,5 (5) 0,4 (4)
Макс. температура нагрева воды, °С	+60	
Температура окружающего воздуха, °С	+1...+40	
Присоединительный размер	G½" (наружная резьба)	<ul style="list-style-type: none"> • 13...24 мм (безрезьбовое соединение) • M22, M24, G½" (наружная и внутренняя резьба)
Электрокабель:		
— длина, м	1,2	1,35
— число × сечение жил кабеля, мм ²	3 × 1,5	
Степень защиты	IPX4 (защита от брызг, падающих в любом направлении)	

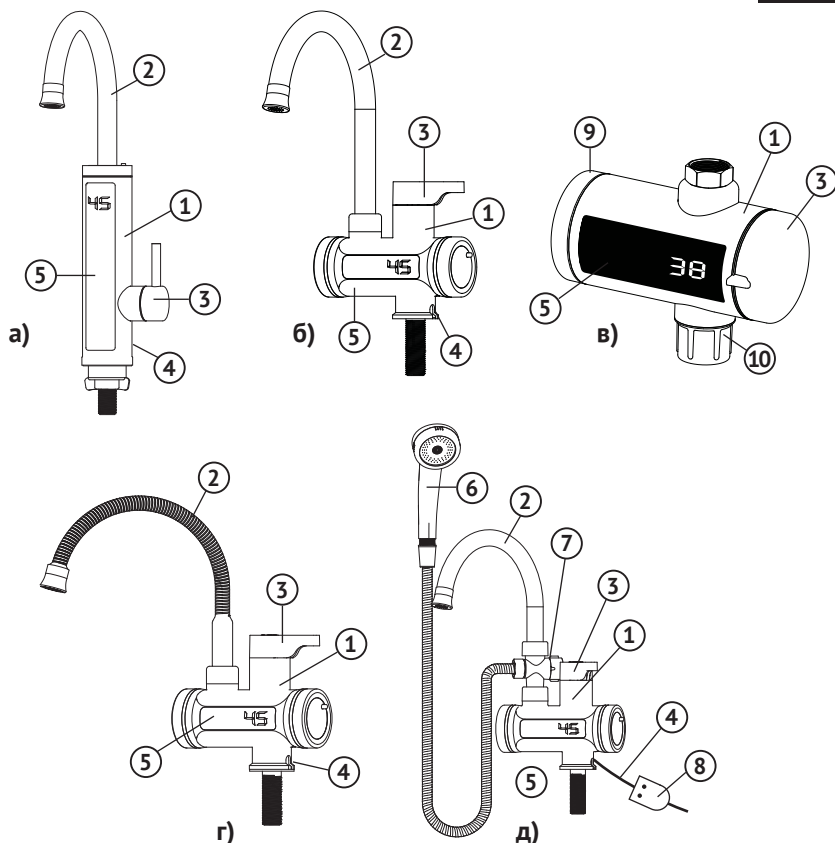
4 Устройство и принцип работы

Основные элементы конструкции проточного крана-водонагревателя (рис. 1):

1. Корпус (нагревательная камера).
2. Поворотный излив с сетчатым аэратором.
3. Ручка-регулятор расхода и/или температуры;
4. Электрический кабель с вилкой.
5. Цифровой дисплей, отображающий температуру воды.
6. Душевая лейка со шлангом (для BEF-001-03).
7. Переключатель режима душ/излив (для BEF-001-03).
8. УЗО (для BEF-001-03 и BEF-019A).
9. Крышка резервуара.
10. Аэратор.

Кран-водонагреватель устанавливается в одной точке подачи воды и подключается к магистрали холодного водоснабжения. Модель BEF-019A устанавливается непосредственно на изливе крана/смесителя и крепится на его отверстии вместо штатного аэратора (см. подраздел 6.2 «Установка съёмной модели водонагревателя»).

Корпус водонагревателя *поз. 1* изготовлен из ударопрочного и термостойкого пластика. Внутри корпуса расположен нагревательный элемент (ТЭН), имеющий форму спирали. Нагрев холодной воды происходит за счёт преобразования электрической энергии в тепловую.



**а) BEF-003N; б) BEF-001; в) BEF-019A;
г) BEF-001-02, BEF-008AF; д) BEF-001-03**

Температура воды, поступающая из водонагревателя, зависит от температуры воды на входе и потока воды – чем меньше поток, тем выше температура воды, и наоборот.

В нагревательную камеру *поз. 1* встроен датчик давления, который отключит электропитание ТЭНа, если давление в системе холодного водоснабжения ниже 0,04 МПа (0,4 бар). Водонагреватель не перейдет в режим нагрева, если в системе холодного водоснабжения нет воды, или давление слишком мало.

На корпусе изделия имеется цифровой дисплей *поз. 5*, отображающий температуру, до которой происходит нагрев воды.

С помощью ручки *поз. 3* включается/выключается подача воды, а также регулируется степень нагрева. Ручка-регулятор модели BEF-019A предназначена только для включения/выключения режима нагрева воды.

Излив крана *поз. 2* вращается на 360°. Модели BEF-001-02 и BEF-008AF поставляются с гибким изливом (для BEF-008AF излив изготовлен из силикона), модели BEF-001, BEF-001-03, BEF-003N - с жестким изливом.

На электрокабеле *поз. 4* моделей, оснащенных душевой лейкой *поз. 6* и модели BEF-019A, установлено устройство защитного отключения (УЗО) *поз. 8*.

На корпусе крана имеется идентификационная табличка, на которой указаны основные технические характеристики, а также серийный номер, первые четыре цифры которого обозначают год и месяц его изготовления (ГГММ...).

Все модели оснащены системой защиты от перегрева. Если температура внутри изделия превысит 80 °С, то сработает защита и водонагреватель отключится. Для сброса защиты используется кнопка сброса защиты (см. п.6.5).

5 Меры безопасности

- Изделие должно использоваться только по своему прямому назначению в соответствии с техническими характеристиками, условиями эксплуатации и указаниями, приведёнными в соответствующих разделах данного Руководства.
- Монтаж, ввод в эксплуатацию и техническое обслуживание изделия должны производиться квалифицированным специалистом, в строгом соответствии с «Правилами устройства электроустановок» (ПУЭ) и «Правилами техники безопасности при эксплуатации электроустановок потребителей» (ПТБ).
- Для моделей не оснащённых устройством защитного отключения (УЗО) в линии, идущей от распределительного щита к розетке, к которой подключается водонагреватель, должен быть установлен дифференциальный автоматический выключатель (УЗО) с током срабатывания не более 30 мА.
- Не допускается эксплуатация Изделия в неотапливаемых помещениях (подверженных воздействию отрицательных температур).
- Перед проведением работ с изделием необходимо перекрыть подачу воды и убедиться, что электропитание отключено и приняты все меры, исключающие его случайное включение. подача питания разрешается только после завершения работ.
- Изделие не предназначено для использования лицами (включая детей) с пониженными физическими, сенсорными или умственными способностями или при отсутствии у них жизненного опыта или знаний, если они не находятся под присмотром или не проинструктированы об использовании изделия лицом, ответственным за их безопасность.
- Дети должны находиться под присмотром для недопущения игр с изделием.
- При использовании изделия не рекомендуется одновременно включать в сеть другие мощные электроприборы (электрический чайник, электроплита и т. п.).
- Необходимо отключать изделие от электросети при прекращении подачи воды в процессе использования, а также, если изделие не используется на протяжении длительного времени.
- В случае повреждения электрокабеля или вилки, их замену должен производить Изготовитель, уполномоченный сервисный центр или иное квалифицированное лицо.
- Разборка и ремонт изделия должны осуществляться только специалистами сервисной службы.

– КАТЕГОРИЧЕСКИ ЗАПРЕЩАЕТСЯ:

- эксплуатация изделия без заземления;
- производить работы с изделием, подключенным к электрической сети;
- эксплуатировать изделие, имеющее повреждения и/или трещины в корпусе, повреждения изоляции электрокабеля или штепсельной вилки;
- подключать изделие к электрической сети при наличии в нагревательной камере замерзшей воды;
- эксплуатировать изделие при повышенном напряжении в электрической сети;
- отрезать штепсельную вилку для укорачивания электрического кабеля или удлинения его наращиванием;
- переносить, перемещать и подвешивать изделие, удерживая его за электрокабель;
- тянуть за электрокабель, вынимая вилку из розетки (вынимая вилку, необходимо другой рукой придерживать розетку);
- вставлять и вынимать вилку из розетки мокрыми руками.

6 Монтаж и ввод в эксплуатацию

Перед установкой проверьте соответствие параметров изделия параметрам Вашей электрической и водопроводной сети (см. данные на идентификационной табличке на корпусе, упаковке и/или Руководство). Убедитесь в отсутствии каких-либо повреждений корпуса и электрокабеля.

Так как водонагреватель обладает большой электрической мощностью, необходимо проверить электрический счетчик, автоматический выключатель и электрическую проводку. Эти устройства должны быть рассчитаны на рабочий ток водонагревателя (см. Раздел 3 «Технические характеристики и условия эксплуатации»).

Для подключения изделия к электрической сети должна использоваться отдельная стационарная розетка с контактом заземления. Сечение жил медного кабеля, подведённого к розетке, должно быть не менее 1,5 мм² (2,5 мм² для кабеля из алюминия). Убедитесь в наличии должным образом организованного и работоспособного заземления в электрической сети и розетке.



ВНИМАНИЕ!

Перед подключением крана к электрической сети и началом эксплуатации нагревательная камера должна быть заполнена водой.

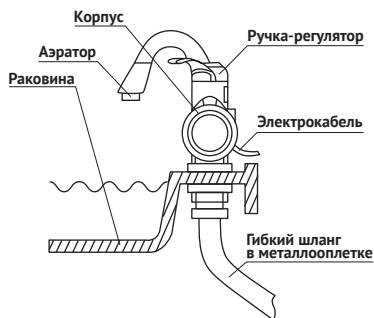


Рис. 2

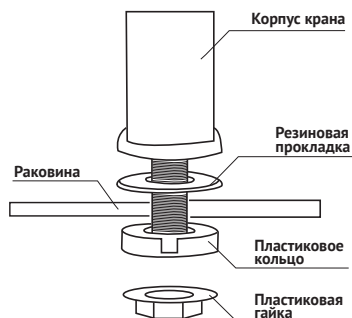


Рис. 3

6.1 Установка стационарных моделей водонагревателя



ВНИМАНИЕ!

Монтаж водонагревателя возможен только в вертикальном положении, с подводом воды снизу. Запрещается установка горизонтально, или под углом. Правильный способ монтажа показан на рис. 2 и 3.

Порядок установки:

1. Демонтируйте старый смеситель, очистите место его установки (отверстие мойки/раковины) от загрязнений и известкового налёта.
2. Присоедините водонагреватель к основанию. Убедитесь в том, что ручка-регулятор находится в среднем положении (кран закрыт).
3. Установите водонагреватель в отверстие раковины, поставьте уплотнительную прокладку, упорное кольцо и закрепите кран снизу с помощью пластиковой гайки (рис. 3). Гайка должна быть затянута плотно, но не перетянута.



ВНИМАНИЕ!

Подключение водонагревателя к электрической сети можно производить только после его установки в рабочем положении и только после того, как он будет заполнен водой. Несоблюдение данного требования приведет к повреждению крана и лишит Потребителя права на гарантийный ремонт!

4. С помощью гибкого шланга в металлооплетке $\frac{1}{2}$ " с внутренней резьбой (в комплект не входит), соедините резьбовой патрубок крана с магистралью холодной воды. Если это предусмотрено конструкцией водонагревателя, присоедините душевую лейку со шлангом, используя соответствующую резиновую прокладку. Убедитесь в том, что все соединения выполнены герметично.
5. Не подключая кран к электрической сети, с помощью ручки-регулятора откройте максимальный поток воды. Поворачивайте ручку-регулятор влево/вправо (вверх/вниз, в зависимости от модели крана) для того, чтобы камера нагрева заполнилась водой. Не прекращайте воду до тех пор, пока она не будет выходить из крана равномерной струей, без пузырьков воздуха.
6. Подключите кран к электрической сети, кран готов к работе.

6.2 Установка съёмной модели водонагревателя

Комплекующие детали, использующиеся для монтажа крана модели BEF-019A показаны на рис. 4.

В зависимости от конструкции излива (с сетчатым аэратором или без), а также способа соединения аэратора (наружная резьба или внутренняя), возможны три способа установки водонагревателя (см. рис. 5, 6, 7).

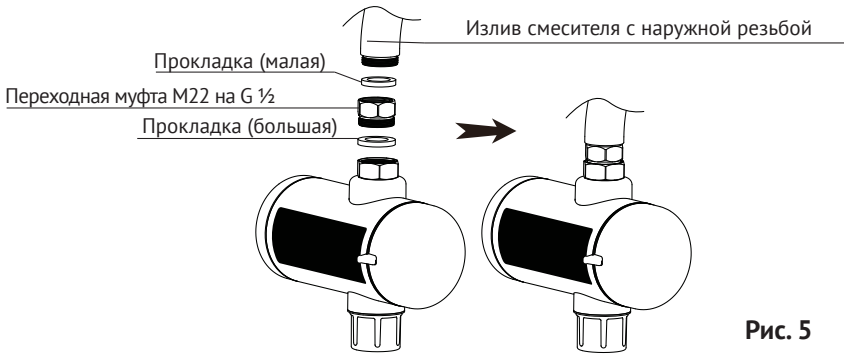
Порядок установки:

1. Демонтируйте из излива штатный аэратор. Если аэратор в изливе не установлен, то перейдите к пункту 3 данной последовательности действий.
2. В зависимости от расположения резьбы на выходном отверстии излива (внутренняя или наружная), используете подходящие переходные муфты и прокладки. Схема установки и порядок действий при монтаже на излив с наружной резьбой показана на рис. 5, а для внутренней резьбы - рис. 6.
3. Если излив не имеет резьбы, используйте универсальную переходную муфту. Наденьте универсальную муфту на излив и закрепите её с помощью червячного хомута. Внутри универсальной муфты находится извлекаемая уплотнительная втулка, с помощью которой можно регулировать присоединительный размер. Схема установки и порядок действий при монтаже на излив без резьбы показана на рис. 7.
4. Перед подключением водонагревателя к электрической сети и началом эксплуатации, откройте кран или поднимите рычаг смесителя и заполните нагревательную камеру водой (см. рис. 9). Не перекрывайте воду до тех пор, пока она не будет выходить из крана равномерной струей, без пузырьков воздуха.
5. Подключите кран к электрической сети, кран готов к работе.

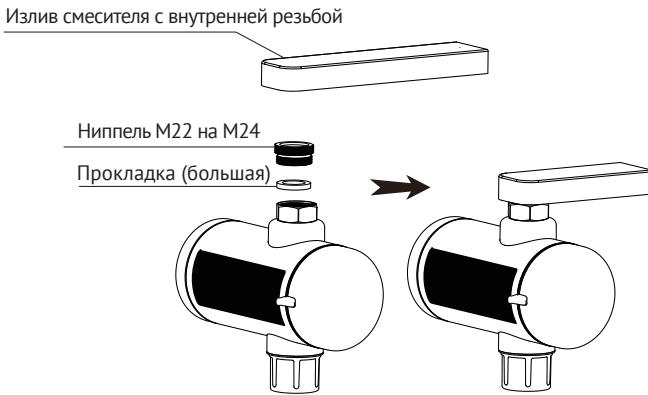


Рис. 4

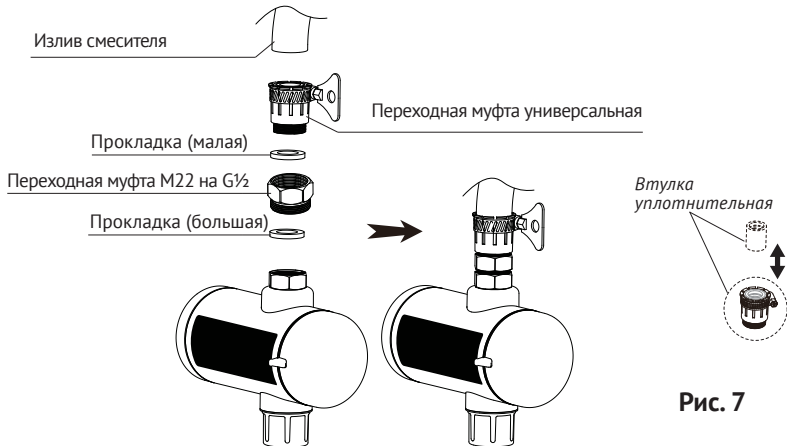
Установка на излив с наружной резьбой



Установка на излив с внутренней резьбой



Установка на излив без резьбы или с нестандартной резьбой



6.3 Правила эксплуатации

В стационарных моделях водонагревателя расход и температура воды устанавливаются поворотом ручки-регулятора. На рис. 8 показан диапазон вращения ручки-регулятора для BEF-001, BEF-001-02, BEF-001-03, BEF-008AF:

- Область горячей воды.
- Кран закрыт.
- Область холодной воды.

На рис. 9 показан диапазон вращения ручки-регулятора для модели BEF-003N.

При повороте ручки в область горячей воды, включается индикатор нагрева, либо дисплей и вода начинает нагреваться. При повороте ручки в область холодной воды, индикатор нагрева выключается, нагрев воды прекращается, течет холодная вода, при этом кран не потребляет электроэнергию.

Принцип управления работой модели BEF-019A показан на рис. 10. Ручка-регулятор предназначена для включения/выключения режима нагрева воды. Открытие/закрытие потока воды выполняются с помощью вентиля (крана) смесителя. Чем больше установлен расход, тем ниже температура воды на выходе из крана.

Не допускайте нагрев воды до температуры выше +60 °С, так как это может привести к термическим ожогам кожи. Не устанавливайте водонагреватель в помещениях, где температура опускается ниже 0°С.

В процессе эксплуатации водонагревателя его корпус может нагреваться - это нормальное явление.

На цифровом дисплее отображается температура нагрева воды. Кроме того, по нему можно судить о рабочем состоянии водонагревателя:

- если дисплей подсвечивается – происходит нагрев воды;
- если дисплей погас – нагрева нет.

После каждого использования следует переводить ручку-регулятор в положение холодной воды (для модели BEF-019A в нижнее положение).



Рис. 8

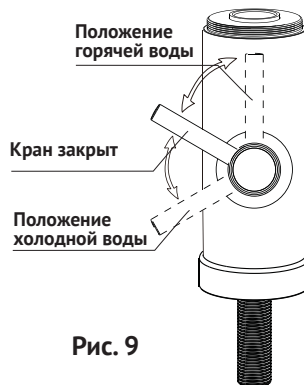


Рис. 9



ВНИМАНИЕ!

Перед каждым использованием водонагревателя BEF-019A следует сначала открывать подачу воды и только после этого включать режим нагрева. По окончании использования необходимо сначала выключать режим нагрева и только потом перекрывать подачу воды.

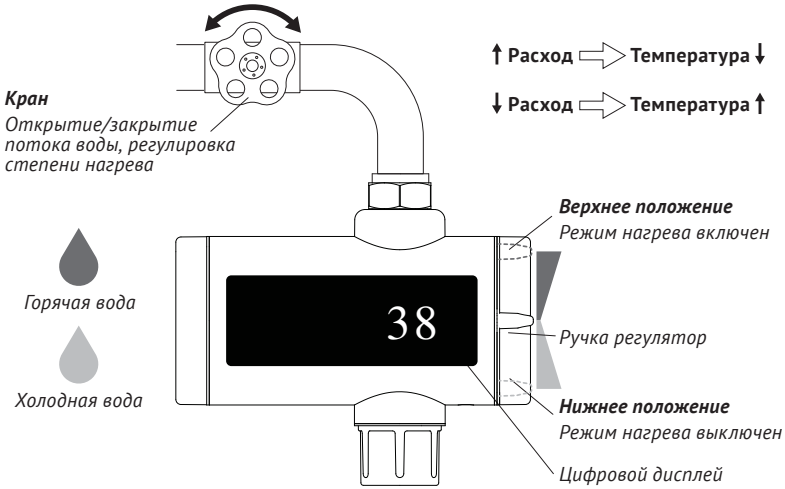


Рис. 10

6.4 Использование устройства защитного отключения

1. После подключения к электросети водонагревателя оснащённого устройством защитного отключения (УЗО) загорится индикатор В (смотри рис. 11).
2. Для тестирования УЗО нажмите кнопку А. Подача напряжения на водонагреватель при этом прекратится, индикатор В погаснет, кнопка перезапуска С поднимется вверх.
3. Для перезапуска УЗО нажмите кнопку С, подача напряжения возобновится, загорится индикатор В.

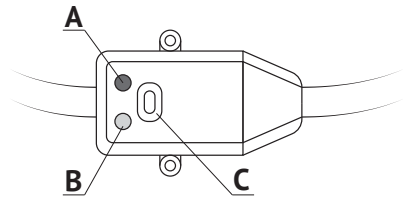


Рис. 11



ВНИМАНИЕ!

- Если при нажатии кнопки тестирования А напряжение не отключается и/или индикатор В продолжает гореть, это означает, что УЗО работает некорректно.
- Если после нажатия кнопки перезапуска С подача напряжения не возобновляется и/или индикатор В не горит, это означает, что водонагреватель неисправен.

В обоих случаях, отключите водонагреватель от сети и обратитесь за консультацией в сервисный центр.

- Во избежание риска поражения электрическим током, не разбирайте и не демонтируйте УЗО, не допускайте попадания на него воды.

6.5 Защита от перегрева

Модели водонагревателей BEF-001, BEF-001-02, BEF-001-03, BEF-003N, BEF-008AF, BEF-019A оборудованы встроенной защитой от перегрева, которая обеспечивает безопасность при эксплуатации и отключает устройство, если температура воды превышает 80 градусов.

Для модели BEF-019A процедура сброса защиты включает следующие шаги (см. рис. 12а):

- а) снимите ручку-регулятор;
- б) нажмите на кнопку сброса защиты;
- в) установите ручку-регулятор на прежнее место.

Для моделей BEF-001, BEF-001-02, BEF-001-03, BEF-003N, BEF-008AF кнопка сброса защиты расположена на корпусе (см. рис. 12б). В случае активации защиты от перегрева, сброс выполняется нажатием на эту кнопку.

Перед включением водонагревателя убедитесь, что причина срабатывания защиты была устранена.

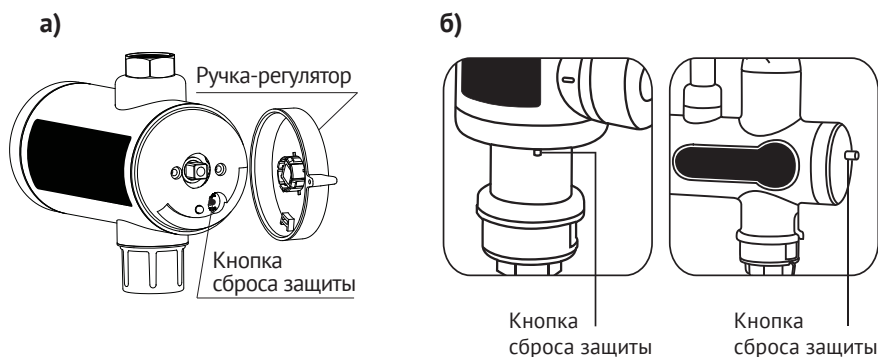


Рис. 12

7 Техническое обслуживание



ВНИМАНИЕ!

Перед проведением работ по техническому обслуживанию необходимо отключить электропитание.

Техническое обслуживание стационарной модели крана-водонагревателя включает в себя периодическую очистку сетки аэратора и поверхности нагревательного элемента.

1. Снимите сетку аэратора и промойте её под струей воды (см. рис. 13). Если таким способом прочистить сетку аэратора не удалось, используйте щетку или иные приспособления для очистки.
2. Снимите крышку нагревательной камеры (см. рис. 14). Не прикладывая чрезмерных усилий, аккуратно очистите поверхность нагревательного элемента, затем промойте.

Обслуживание модели BEF-019A заключается в очистке сетчатого фильтра в горловине аэратора, а также нагревательного элемента (см. рис. 15).

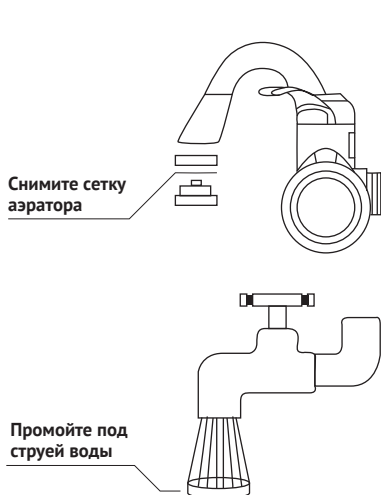


Рис. 13



Рис. 14

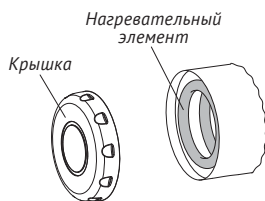


Рис. 15

8 Возможные неисправности и способы их устранения

<i>Неисправность</i>	<i>Возможная причина</i>	<i>Способ устранения</i>
Не происходит нагрев воды	Отсутствует электропитание	Проверьте цепь питания и предохранительные устройства
	Давление воды в магистрали слишком низкое	Проверьте, чтобы минимальное давление воды на входе было не менее 0,4 бар
	Низкая температура воды в подающей магистрали	Проверьте давление в подающей трубе и уменьшите поток воды на входе в кран-водонагреватель Уменьшите поток воды на входе в кран-водонагреватель
Недостаточный нагрев воды	Низкое напряжение в электросети	Проверьте напряжение в электросети (см. Раздел 3 «Технические характеристики и условия эксплуатации»)
	Большой расход воды	Уменьшите расход воды, прикрыв кран или изменив положение ручки-регулятора
	Засор в магистрали Засор азаратора	Устраните засор в подающей трубе. Если на входе установлен фильтр, прочистите его
Вода нагревается до высокой температуры, но расход воды слабый	Малый расход воды	Увеличьте расход воды, открыв кран или изменив положение ручки-регулятора.
	Низкое давление в магистрали	Проверьте, чтобы минимальное давление воды на входе было не менее 0,4 бар
	Слишком низкое давление в магистрали (не включается режим нагрева)	Проверьте, чтобы минимальное давление воды на входе было не менее 0,4 бар
Цифровой дисплей не горит	Разрыв электрической цепи	Проверьте цепь питания и предохранительные устройства
	Неисправность крана	Обратитесь в сервисный центр
	Не полное открытие подачи воды из крана (излива смесителя) ручкой-регулятором	Повысьте расход воды – увеличьте открытие крана или поднимите рычаг смесителя
Пульсирующая подача воды из крана (излива смесителя)	Низкое давление в магистрали	Проверьте давление в подающей трубе (см. Раздел 3 «Технические характеристики и условия эксплуатации»).
	Засор в магистрали	Устраните засор в подающей трубе. Если на входе установлен фильтр, прочистите его
	Сработала защита	Выполните процедуру сброса защиты (см.

9 Правила хранения и транспортировки

Изделие следует хранить в заводской упаковке в сухом закрытом помещении при температуре окружающего воздуха от +1 до +40 °С, вдали от отопительных приборов, избегая попадания на него прямых солнечных лучей. Воздух помещения не должен содержать агрессивных паров и газов. Срок хранения - 5 лет.

Транспортировка может осуществляться любым видом транспорта, обеспечивающим сохранность водонагревателя в процессе перевозки.

10 Утилизация

Водонагреватель не должен быть утилизирован вместе с бытовыми отходами. Возможные способы утилизации необходимо узнать у местных коммунальных служб. При утилизации необходимо соблюдать все местные и государственные нормы. Упаковка изделия выполнена из картона и может быть повторно переработана.

11 Гарантийные обязательства

Изготовитель несет гарантийные обязательства в течение 12 (двенадцати) месяцев от даты продажи изделия через розничную торговую сеть. Срок службы составляет не менее трех лет с момента ввода в эксплуатацию.

В течение гарантийного срока Изготовитель бесплатно устраняет дефекты, возникшие по его вине, или производит обмен изделия, при условии соблюдения Потребителем правил эксплуатации. Гарантия не предусматривает возмещения материального ущерба или компенсации в следствии травм, возникших в результате неправильного монтажа и эксплуатации.



ВНИМАНИЕ!

Гарантийные обязательства не распространяются:

- на неисправности, возникшие в результате несоблюдения потребителем требований настоящего Руководства;
- на механические повреждения, вызванные внешним ударным воздействием, небрежным обращением, превышением рабочего давления воды, либо воздействием отрицательных температур окружающей среды;
- на изделие, подвергшееся самостоятельной разборке, ремонту или модификации.

Гарантия не действует без предъявления заполненного гарантийного талона.