

177

28±0,2

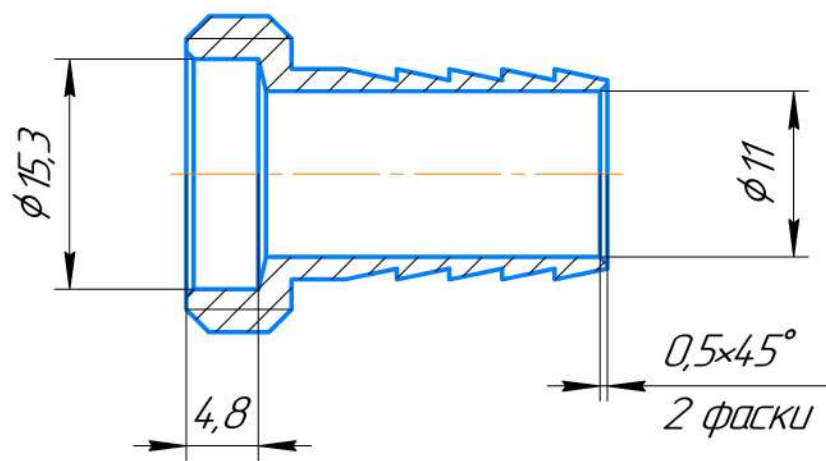
7

G1/2"

φ12,5±0,2  
φ14±0,2

1,5×45°  
2 фаски

3,5(x5)



Примечания:

1. Острые края скруглить R0,5
2. Неуказанные предельные отклонения H12, h12, ±IT12/2

CL1

				Лит.			Масса			Масштаб		
Изм.	Лист	№ докум.	Подп.	Дата	Штуцер рельефный HG			1:1				
Разраб.					1/2" HP x 14 мм							
Пров.					Лист			Листов 1				
Т.контр.					ЛС59 - 1 ГОСТ 15527 - 2004			ООО "Хенк"				
Н.контр.												
Утв.												

Перв. примен.

Справ. №

Подп. и дата

Инв. № д/р

Взам. инв. №

Подп. и дата

Инв. № подл.