

Руководство по эксплуатации

CARVER[®]

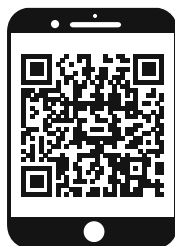
**АППАРАТ МОЮЩИЙ
ВЫСОКОГО ДАВЛЕНИЯ**



CW-3000 PRO

ОГЛАВЛЕНИЕ

1. Назначение.....	4	8.2. Работа в режиме самовсасывания.....	12
2. Технические характеристики.....	5	8.3. Завершение работы.....	13
3. Комплектность	5	8.4. Моечный пистолет и насадки	14
4. Основные части и узлы мощного аппарата.....	6	8.5. Распылительная насадка	14
5. Инструкция по технике безопасности.....	7	8.6. Замена форсунок	14
6. Устройства управления и защиты.....	9	8.7. Регулятор давления	
7. Подготовка к работе	9	9. Техническое обслуживание	15
7.1. Подключение к электросети.....	10	9.1. Замена масла.....	15
7.2. Подключение к воде.....	10	9.2. Чистка распылительной форсунки.....	16
7.3. Подключение шланга высокого давления и моечного пистолета.....	11	10. Хранение и транспортировка	16
8. Эксплуатация	12	11. Гарантийные обязательства	17
8.1. Режим работы от водопроводной сети	12		



ПО ВОПРОСАМ, СВЯЗАННЫМ С НЕИСПРАВНОСТЯМИ
ИЗДЕЛИЯ, ОБРАЩАЙТЕСЬ В СЕРВИСНЫЙ ЦЕНТР

**Адреса и телефоны ближайших
сервисных центров указаны на сайте**

www.uralopt.ru/services

УВАЖАЕМЫЙ ПОКУПАТЕЛЬ!

Благодарим Вас за приобретение мощного аппарата высокого давления **CARVER®** (далее — *мощный аппарат, мойка*).

Руководство по эксплуатации содержит всю необходимую информацию для безопасной эксплуатации и необходимого технического обслуживания моющих аппаратов **CARVER®**. Данное Руководство является неотъемлемой частью комплекта поставки мощного аппарата, сохраняйте его на протяжении всего срока эксплуатации.

Запрещается начинать эксплуатацию мощного аппарата, не ознакомившись с данным руководством. Начиная использовать мощный аппарат, Вы тем самым подтверждаете, что ознакомились с правилами эксплуатации изделия и условиями гарантийного обслуживания, полностью поняли и принимаете их.



В случае возникновения сложностей или вопросов, связанных с эксплуатацией мощного аппарата, обращайтесь в специализированный сервисный центр, региональному дилеру, продавцу изделия.

- Несоблюдение указаний инструкции может привести к травме или повреждению оборудования.
- При эксплуатации обязательно соблюдайте меры электробезопасности при работе с электроустановками.
- Эксплуатация мощного аппарата имеющего неисправности запрещена.

Гарантийный талон, заполненный соответствующим образом, дает вам право обращаться в авторизованные сервисные центры производителя, без предоставления кассового чека, либо другого документа, подтверждающего факт покупки изделия, не зависимо от региона продаж и места обращения.

Сервисные Центры в праве отказать в приеме инструмента, не имеющего заполненного гарантийного талона заверенного печатью продавца.

Для оформления гарантийного талона или передачи оборудования, имеющего недостатки, на основании фискального документа, обратитесь к своему продавцу.

Список авторизованных сервисных центров указан на сайте производителя.

В случае отсутствия сервисного центра в вашем регионе все вопросы, связанные с гарантийными обращениями, направляйте продавцу техники.

1. НАЗНАЧЕНИЕ

Аппараты, мощные высокого давления **CARVER®** серии «**PRO**» являются профессиональной техникой. Могут быть использованы в промышленных целях и объемах.

Основное назначение мощного аппарата — удаление загрязнений с различных поверхностей струей воды под высоким давлением (при необходимости с добавлением мощных средств). Применяется для мойки авто- и мототехники, строений, инструментов, промышленного оборудования, фасадов, террас, садовых принадлежностей и т. д.

Не предназначены для использования в качестве нагнетательных насосов высокого давления для опрессовки труб, резервуаров, баллонов и т.п.

Не предназначены для перекачки любых жидкостей кроме чистой воды без механических включений.

2. ТЕХНИЧЕСКИЕ ХАРАКТЕРИСТИКИ

МОДЕЛЬ	CW-3000 PRO
Напряжение сети, В/Гц	~230 / 50
Мощность, Вт	3000
Модель насоса	3WZ-8127B
Материал насоса	Латунь
Рабочее* / максимальное** давление, бар	100 / 130
Рабочий / максимальный расход воды, л/мин	11 / 14
Максимальная температура воды на входе	50°C
Давление воды на входе, бар	6
Масло	SAE 15W-40, минеральное
Заправочный объем картера, мл	450
Длина шланга высокого давления, м	10
Длина сетевого кабеля, м	5
Сменные форсунки-фрезы для моечного пистолета	0°; 15°; 25°; 40°
Возможность всасывания воды из емкости***	✓
Класс защиты	IPX5
Средний уровень звуковой мощности Lwa, dB(A)	85
Габариты упаковки, см	70,5 x 47 x 52
Нетто / брутто, кг	54 / 56

* — Рабочее давление указано с учетом подключения к водопроводной сети с давлением 3 bar. Напряжение питания 230В.

** — Максимальное давление указано с учетом подключения к водопроводной сети с давлением 6 bar. Напряжение питания 230В.

*** — При использовании режима самовсасывания рабочее давление будет снижаться в зависимости от высоты всасывания. См. п. 8.2. «Работа в режиме самовсасывания».

3. КОМПЛЕКТНОСТЬ

1. Аппарат моющий в сборе..... 1 шт
2. Моечный пистолет 1 шт
3. Шланг высокого давления..... 1 шт
4. Самовсасывающий шланг с фильтром..... 1 шт
5. Шланг подачи мощного средства с фильтром..... 1 шт
6. Игла..... 1 шт
7. Набор форсунок-фрез 4 шт
8. Колеса с крепежом 1 компл.
9. Руководство по эксплуатации..... 1 шт



Если комплектность упаковки нарушена или запасные части повреждены при транспортировке, обратитесь к своему продавцу.



Технические характеристики и комплект поставки могут быть изменены производителем без предварительного уведомления.

4. ОСНОВНЫЕ ЧАСТИ И УЗЛЫ МОЮЩЕГО АППАРАТА

Рис. 1. Аппарат моющий в сборе



1. Моющий аппарат; 2. Моечный пистолет; 3. Вставка;
4. Игла; 5. Форсунки-фрезы; 6. Шланг высокого давления;
7. Самовсасывающий шланг с фильтром; 8. Шланг подачи моющего средства с фильтром

5. ИНСТРУКЦИЯ ПО ТЕХНИКЕ БЕЗОПАСНОСТИ



ВНИМАНИЕ!

К использованию моющего аппарата допускаются только лица, прошедшие инструктаж по технике безопасности и ознакомившиеся с данной инструкцией.



Подключение аппарата к сети питания должно осуществляться лицами, имеющими допуск на данный вид работ.



ВНИМАНИЕ! Эксплуатация без заземляющего провода запрещена.

Подключение должно производиться с применением устройства автоматической защиты от тока утечки (макс. 30 мА).

Перед началом работы с аппаратом проверить сетевой кабель и штепсельную вилку на предмет повреждения. Поврежденный сетевой кабель должен быть незамедлительно заменен уполномоченной службой сервисного обслуживания/ специалистом-электриком.



ВНИМАНИЕ!

Включение аппарата запрещается, если сетевой кабель или основные компоненты аппарата, например, шланг высокого давления, ручной пистолет-распылитель или защитные устройства, повреждены.



Перед началом работы высоконапорный шланг необходимо всегда проверять на повреждения.

• Поврежденный высоконапорный шланг подлежит незамедлительной за-

мене. Эксплуатация прибора во взрывоопасных зонах запрещается.

• При использовании прибора в опасных зонах следует соблюдать соответствующие правила техники безопасности.

• Находящаяся под высоким давлением струя воды при неправильном использовании может представлять опасность. Запрещается направлять струю воды на людей, животных, включенное электрическое оборудование или на саму мойку.

• Не разрешается также направлять струю воды, находящуюся под себя для чистки одежды или обуви.

• Не чистить струей воды предметы, содержащие вещества, вредные для здоровья (например, асбест).

• Автомобильные шины/шинные вентили могут быть повреждены струей воды под давлением и лопнуть. Первым признаком этого служит изменение цвета шины.

• Поврежденные автомобильные шины/шинные вентили представляют опасность для жизни.

• Во время чистки шин необходимо выдерживать расстояние между форсункой и шиной как минимум 30 см!



ВНИМАНИЕ! Существует опасность взрыва! Не распылять горючие жидкости!

Всасывание аппаратом жидкостей, содержащих растворители, а также неразбавленных кислот или растворителей не допускается!

К таким веществам относятся, например, бензин, растворители красок и т.п. Образующийся из таких веществ туман взрывоопасен, ядовит и легко воспламеняется.

Не использовать ацетон, неразбавленные кислоты и раство-

рители, так как они разрушают материалы, из которых изготовлен прибор.



ПРЕДУПРЕЖДЕНИЕ!

Штепсельная вилка и соединительный элемент удлинителя должны быть герметичными. Неподходящие удлинители могут представлять опасность.



Вне помещений следует использовать только допущенные для использования и соответственно маркированные удлинители с достаточным поперечным сечением провода.

- Удлинитель следует всегда полностью разматывать с катушки. Высоконапорные шланги, арматура и муфты имеют большое значение для безопасности прибора. В этой связи следует применять только высоконапорные шланги, арматуру и муфты, рекомендованные изготовителем прибора.

- Данный прибор не предназначен для использования людьми с ограниченными физическими и умственными способностями.



ДЕРЖИТЕ АППАРАТ ВДАЛИ ОТ ДЕТЕЙ! Эксплуатация прибора детьми или лицами, не прошедшими инструктаж, запрещается.

Эксплуатация прибора детьми или лицами, не прошедшими инструктаж, запрещается.

- Данный прибор позволяет использовать моющие средства, предназначены для моек высокого давления. Использование других моющих средств или химикатов может повлиять на работоспособность прибора.

- Пользователь должен использовать прибор в соответствии с назначением. Он должен учитывать местные особенности и обращать внимание при работе с прибором на других лиц, находящихся поблизости.

- Не использовать аппарат, если в зоне действия находятся другие люди. Для защиты от разлетающихся брызг воды и грязи следует носить соответствующую защитную одежду и защитные очки.



ВНИМАНИЕ!

Во время продолжительных перерывов в эксплуатации прибор следует отключить от сети питания.

Не разрешается эксплуатация прибора при температуре ниже +1°C.

При мойке лакированных поверхностей следует выдерживать необходимое расстояние от форсунки до поверхности, чтобы избежать повреждения лакированной поверхности.

Запрещается оставлять работающий прибор без присмотра. Необходимо следить за тем, чтобы сетевой шнур и удлинители не были повреждены сдавливанием, растяжением и т.п.

Сетевые шнуры следует защищать от воздействия жары, масла, а также от повреждения острыми предметами.



ВНИМАНИЕ!

Все токопроводящие элементы в рабочей зоне должны быть защищены от струй воды. Прибор следует включать только в сеть переменного тока. Напряжение должно соответствовать указаниям в заводской табличке прибора.

- Моющие работы, при которых появляются сточные воды, содержащие машинное масло, например, мойка двигателей, днища автомобиля, разрешается проводить только в специальных местах, оборудованных маслоотделителем.

6. УСТРОЙСТВА УПРАВЛЕНИЯ И ЗАЩИТЫ



ВНИМАНИЕ!

Защитные устройства служат для защиты пользователя. Видоизменение защитных устройств или пренебрежение ими не допускается.

Выключатель аппарата

Главный выключатель служит для включения и отключения электромотора. Всегда используйте только этот способ включения, включение или отключение методом отключения сетевого шнура не допускается.

Перепускной клапан с гидравлическим реле

Перепускной клапан предотвращает превышение допустимого рабочего давления и как следствие разрушения корпуса насоса, напорного шланга и пистолета.

Если рычаг ручного пистолета-распылителя отпускается, манометрический выключатель отключает насос, подача струи воды под высоким давлением прекращается.

При нажатии на рычаг насос снова включается.

Блокировка ручного пистолета-распылителя

Блокировка рычага ручного пистолета-распылителя защищает от непроизвольного запуска аппарата.

Редукционный клапан

Редукционный клапан предназначен для регулировки выходного давления насоса.

Модификация или блокировка редукционного клапана запрещена.

Подробнее см. раздел «8. Эксплуатация» настоящего руководства.

7. ПОДГОТОВКА К РАБОТЕ

Извлеките моечный аппарат из упаковки. Установите транспортировочную рукоятку и колеса.

Отверните два винта крепления защитного кожуха и снимите его (рис. 2).

Удалите транспортировочную заглушку красного цвета с маслозаливной горловины, проверьте уровень масла в картере насоса высокого давления, при необходимости долейте до уровня (см. пункт 9.1. «Замена масла»)

Установите пробку-сапун. Установите защитный кожух и закрепите с помощью винтов.

Работа без масла или с недостаточным уровнем масла запрещена.

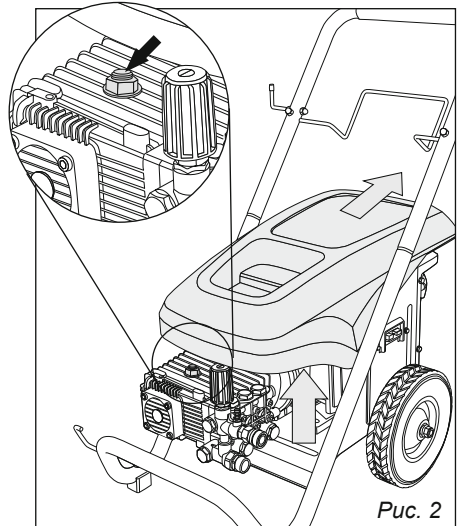


Рис. 2

7.1. Подключение к электросети

Внимание моечный аппарат поставляется без сетевой вилки, подключение к сети питания должно выполняться квалифицированным специалистом.

При использовании моечного аппарата в стационарном режиме подключение производится непосредственно к распределительному щиту.



Допускается подключение моечного аппарата с помощью сетевой вилки, рекомендуется использовать промышленные сетевые вилки номиналом 32А, степень защиты не менее IP44.

Допускается применение удлинителя сечением 2,5 мм² (медь) длиной до 10 м, 4 мм² (медь) длиной до 50 м.



Запрещено наращивание сетевого кабеля скручиванием, пайкой и т.п.

При подключении необходимо обеспечить сеть устройством защитного отключения, дифференциальный автомат или автомат защиты и УЗО, соответствующего номинала,

подключение заземляющего провода обязательно.



ВНИМАНИЕ!
При подключении убедитесь, что сеть питания способна обеспечить номинальные параметры работы устройства с учетом пусковых токов двигателя. Падение напряжения сети ниже 210В при работе устройства может привести к выходу двигателя из строя.

7.2. Подключение к воде

Подключение моечного аппарата к водопроводу производится при помощи гибкого шланга, не допускается подключать насос непосредственно к стационарным трубам водоснабжения. Во время работы насос совершает незначительные колебания, нарушение этого требования приведет к поломке приемного патрубка насоса либо системы водоснабжения (рис. 3).

Моечный аппарат рассчитан на работу с чистой водой средней жесткости, без механических включений, в виде частиц песка, глины, ила, ржав-

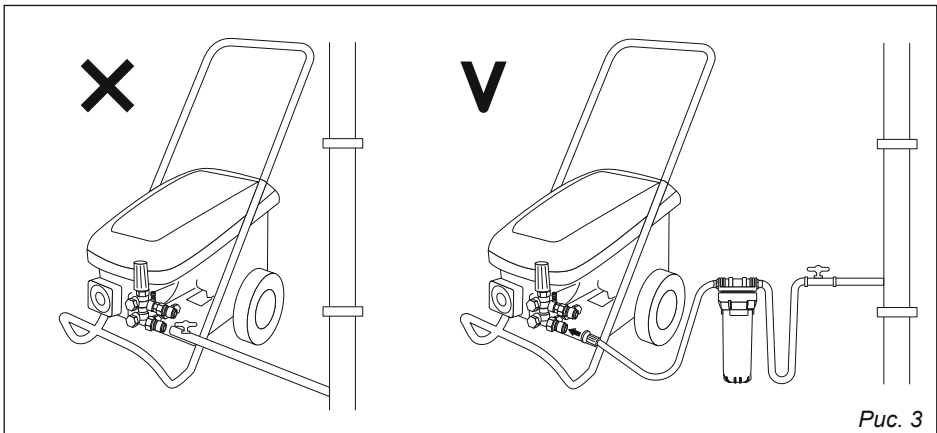


Рис. 3

чины и т.п., для обеспечения данных условий обязательно оборудуйте систему водоочистки, с минимально допустимой пропускной способностью не менее 20 л/мин и рабочим давлением от 0,1 до 10 bar.

Тип и количество фильтрующих элементов определяется пользователем в зависимости от качества используемой воды, минимальное требование — одноступенчатый фильтр, механической тонкой очистки. При необходимости примите меры для снижения жесткости воды. Нарушение этого требования приведет к преждевременному абразивному износу гидравлической части насоса.

В случае использования моечного аппарата в режиме самовсоса, необходимо обеспечить герметичность соединений, даже незначительный подсос воздуха приведет к нестабильной работе, либо полному отказу работы насоса.

7.3. Подключение шланга высокого давления и моечного пистолета

Шланг высокого давления оборудован быстросъемными коннекторами, для подключения шланга к моечному аппарату, выполните следующие действия: сдвиньте муфту разъема, удерживая муфту в таком положении вставьте разъем шланга высокого давления в гнездо до упора, отпустите муфту, муфта вернется в исходное положение шланг зафиксируется. Подключение шланга к моечному пистолету осуществляется тем же образом (рис. 4).

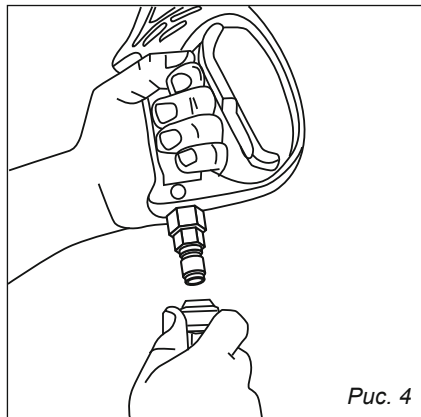


Рис. 4

Присоедините насадку к моечному пистолету, плотно зафиксируйте с помощью накидной гайки (рис. 5).

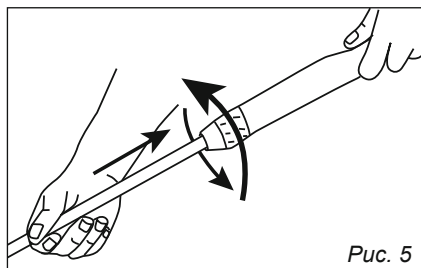


Рис. 5

При отсутствии давления насадка свободно вращается вокруг своей оси, это нормально, вращения мощной насадки предусмотрено для возможности регулировки струи относительно рукоятки пистолета.

При начале работы, насадка фиксируется в выбранном положении автоматически.

Установите необходимую для данного вида работ распылительную насадку (форсунок), см. пункт 8.6. «Замена форсунок».

8. ЭКСПЛУАТАЦИЯ

8.1. Режим работы от водопроводной сети

1) Подсоедините мойку к водопроводной сети.

2) Откройте подачу воды.

3) Нажмите на курок моечного пистолета и удерживайте его нажатым, до появления стабильной струи воды, это позволит выпустить воздух из системы, и исключит возможность сухого хода и гидроударов.

4) Отпустите курок пистолета.

5) Подключите провод питания.

6) Переведите выключатель в положение включено. Двигатель мойки включится на короткое время и отключится при достижении номинального давления в магистрали.

7) Направьте моечный пистолет в желаемом направлении и нажмите курок на моечном пистолете, при этом двигатель автоматически включится и начнется подача воды под высоким давлением.

При отпускании курка моечного пистолета двигатель будет автоматически отключаться, а при нажатии на курок — включаться.



ВНИМАНИЕ!

Форсунка распылительной насадки имеет очень маленькие размеры, при работе не опирайте моечный пистолет в землю во избежание засорения форсунки.



После автоматического отключения мойки, шланг и пистолет находятся под высоким давлением, запрещается отключать моечный пистолет или шланг при включенной мойке.

Запрещено оставлять мойку без присмотра в режиме автоматического отключения, в случае разгерметизации магистрали возможно самопроизвольное циклическое включение двигателя, что может вызвать выход двигателя из строя.

8.2. Работа в режиме самовсасывания

Для работы моечного аппарата в режиме самовсасывания, подающая магистраль должна быть оборудована системой фильтрации, обеспечивающей отсутствие абразивного загрязнения в подаваемой воде. Заборный шланг должен быть оборудован обратным клапаном, расположенным со стороны емкости с водой, обеспечивать герметичность магистрали, обеспечивать достаточную прочность, чтобы исключить схлопывание шланга от создаваемого разряжения.

В режиме самовсасывания эффективность работы мойки падает в связи с потерями на забор воды.

Для первоначального запуска выполните следующие действия:

1) полностью заполните заборный шланг водой;

2) поместите конец шланга с обратным клапаном в емкость с водой;

3) подключите наполненный шланг к моечному аппарату;

4) подключите аппарат к сети питания;

5) снимите распылительную насадку с моечного пистолета, переведя его таким образом в режим низкого давления;

6) удерживая курок пистолета в нажатом положении переключите вы-

кнопку в положение включено, двигатель мойки заработает начнется подача воды;

7) не отпускайте курок пистолета пока не убедитесь, что из системы вышел весь воздух;

8) отпустите курок моечного пистолета, если все выполнено правильно двигатель отключится.

Для дальнейшей работы установите насадку моечного пистолета, произведите мойку, включение отключение мойки будет происходить автоматически при нажатии или отпуске курка пистолета.



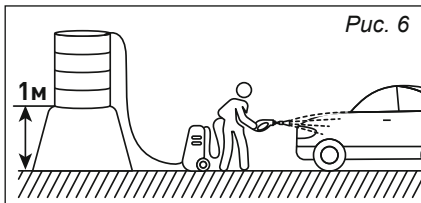
ВНИМАНИЕ!

При попадании в систему воздуха, засорении фильтров, долгого перерыва в работе вышеуказанные действия необходимо будет повторить.

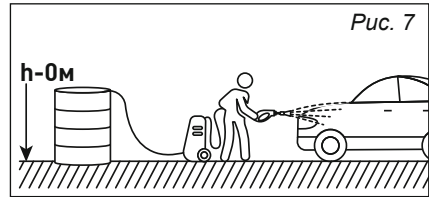
Попадание в систему воздуха вызовет перебои в работе потерю давления, вплоть до полного прекращения забора воды из емкости.

От расположения заборного шланга и уровня воды относительно уровня мойки зависит итоговое давление на выходе из моечного пистолета, максимальная глубина всасывания 1 метр, при этом рабочее давление снизится на 40% от номинального.

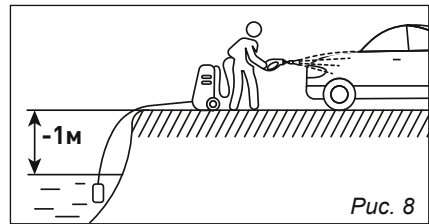
1. Рекомендуемое расположение емкости (рис. 6): есть подпор воды на впуске, небольшие потери выходного давления.



2. Расположение на одном уровне (рис. 7): минимальный подпор воды на впуске, средние потери выходного давления.



3. Расположение заборного шланга ниже уровня мойки (рис. 8): подпор воды отсутствует, сопротивление впуску, максимальные потери выходного давления. Такое расположение не рекомендуется.



8.3. Завершение работы

После окончания работ выключите мойку в следующей последовательности:

- 1) Отпустите курок пистолета.
- 2) Переведите выключатель в положение выключено.
- 3) Перекройте подачу воды.
- 4) Нажмите на курок моечного пистолета и удерживайте его 1–2 сек, для сброса давления в системе.
- 5) Отключите мойку от сети.



Запрещено оставлять мойку во включенном состоянии без присмотра.

Не включайте мойку повторно с помощью выключателя предварительно не сбросив давление из системы нажатием на курок

пистолета, это может вызвать гидроудар в насосной камере и выход из строя насоса (трещина насосной камеры, патрубка высокого давления, устранению по гарантии не подлежит).

Нажмите на курок моечного пистолета и удерживайте его 1–2 сек, для сброса давления в системе.

8.4. Моечный пистолет и насадки

Моечный пистолет оборудован защитой от случайного нажатия (рис. 9). После использования или во время пауз в работе блокируйте курок моечного пистолета.

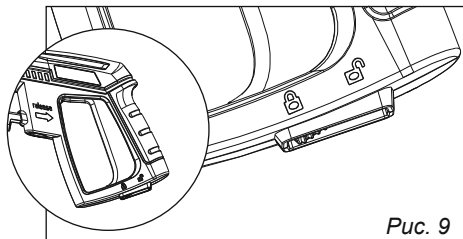


Рис. 9

8.5. Распылительная насадка

В комплекте поставки предусмотрено 4 форсунки с разными углами распыления струи воды (рис. 10).

Увеличение угла распыления форсунки уменьшает удельное давление струи на поверхность, увеличивая при этом площадь полезного воздействия.

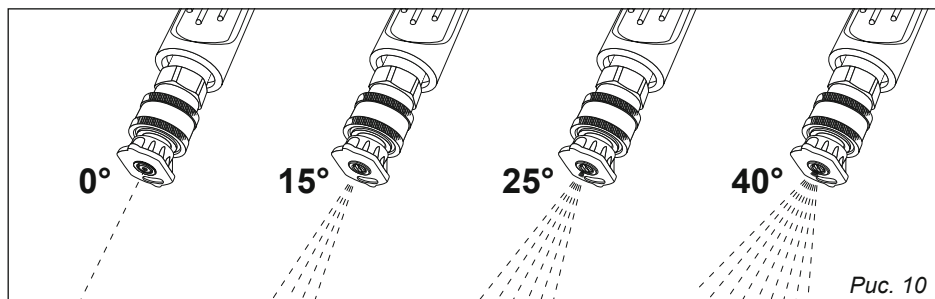


Рис. 10



ВНИМАНИЕ!

Для каждого вида работ используйте соответствующую форсунку.

Неправильный выбор форсунки может повредить обрабатываемую поверхность.



Применение форсунок с малым углом распыления может приводить к повреждению лакокрасочного покрытия, повреждению деревянных, пластиковых, резиновых и прочих поверхностей, не обладающих достаточной прочностью.

Пользователь обязан самостоятельно оценивать ситуацию и выбирать соответствующую насадку для выполнения различных работ.

8.6. Замена форсунок



ВНИМАНИЕ!

Замена форсунок допускается только при выключенном двигателе.

Моечный пистолет оборудован устройством для быстрой смены рабочих форсунок.

Отведите муфту фиксатора форсунки в сторону моечного пистолета, извлеките форсунку.

Установка форсунки производится аналогичным образом. После установки форсунки убедитесь, что форсунка надежно зафиксирована стопорной муфтой.

8.7. Регулятор давления

Регулятор давления позволяет, при необходимости, снизить рабочее давление, тем самым уменьшить нагрузку на обрабатываемую поверхность.

Для уменьшения рабочего давления, поверните ручку регулятора давления против часовой стрелки. По окончании использования мойки, верните регулятор давления в исходное положение, повернув его по часовой стрелке.

Не пытайтесь поворачивать ручку регулятора давления за пределы ограничительных упоров, в противном случае это приведет к повреждению насоса. Регулятор давления может только понизить рабочее давление, либо вернуть его к номинальному значению, повысить давление с помощью регулятора невозможно.



ВНИМАНИЕ!
Не пытайтесь увеличить давление в насосе с помощью модернизации или перенастройки регулятора давления, установка давления выше заводских установок приведет к повреждению насоса.

9. ТЕХНИЧЕСКОЕ ОБСЛУЖИВАНИЕ

Регулярное техническое обслуживание и содержание инструмента в чистоте продлевает срок службы инструмента.

9.1. Замена масла

Производите визуальный контроль уровня масла перед каждым использованием мойки.

В случае обнаружения утечек или значительного снижения уровня масла в картере насоса, немедленно устраните причину утечки.

Замену масла рекомендовано производить со следующим интервалом:

Первичная замена масла:
40-50 часов наработки.

Повторная замена масла:
каждые 100-120 часов наработки или 1 раз в год — в зависимости от того, что наступит раньше.



ВНИМАНИЕ!
Несвоевременная замена масла может привести к поломке привода насоса.

Для замены масла произведите следующие операции:

- 1) Открутите 2 винта крепления и снимите защитный кожух.
- 2) Извлеките пробку заливной горловины, открутите сливную пробку и слейте отработавшее масло в заранее подготовленную емкость.
- 3) Установите сливную пробку на место, залейте в картер насоса чистый керосин, объем керосина должен превышать заправочный объем на 5–10%.
- 4) Произведите включение двигателя на холостом ходу на 10–15 секунд.
- 5) Открутите сливную пробку и слейте керосин.



ВНИМАНИЕ!
Запрещено применять для промывки насоса любые другие жидкости, такие как бензин, дизельное топливо, растворители, промывки двигателя автомобиля и тп.

6) Заправьте картер чистым минеральным моторным маслом SAE 15W-40. Применение масел другой вязкости не рекомендуется. *Заправку маслом производить по объему согласно таблицы пункта «2. Технические характеристики».*

9.2. Чистка распылительной форсунки



ВНИМАНИЕ! *Распылительная форсунка имеет калиброванное отверстие специального профиля, допускается очистка форсунок только специализированным калиброванным устройством, поставляемым в комплекте с мойкой.*

Признаками засорения форсунки являются: снижение производительности и давления на выходе из моечного пистолета; изменение формы струи; самопроизвольные циклические отключения двигателя во время работы.

Для прочистки форсунки выполните следующие действия:

1) Снимите форсунку с моечного пистолета, используя специальное

устройство произведите прочистку отверстия форсунки согласно *рис. 11*, используя сжатый воздух продуйте отверстие в обратном направлении.

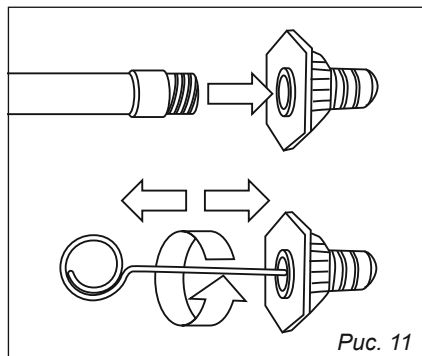


Рис. 11

2) Не устанавливая форсунку включите мойку и пропустите воду через моечный пистолет, установите форсунку на место.



Моечная форсунка подвержена естественному износу, если прочистка форсунки не помогает, ее необходимо заменить на новую. Использование жесткой воды или недостаточная фильтрация приводят к ускоренному износу форсунки.

10. ХРАНЕНИЕ И ТРАНСПОРТИРОВКА

Рекомендуется хранить изделие в сухом чистом помещении при температуре воздуха от +5° до +30°C относительной влажности не более 70%.

Допускается транспортировка всеми видами транспорта.

Транспортировка моечного аппарата с установленной пробкой сапуном, допускается только в горизонтальном положении, в противном случае возможно вытекание смазки из картера привода насоса.

Подготовка к хранению или транспортировке изделия при отрицательных температурах

После использования мойки в корпусе насоса, и редукционном клапане, шланге высокого давления, моечном пистолете, остается вода, которая может замерзнуть и повредить изделие.

Прогон мойки на холостом ходу не позволяет полностью избавиться от воды.

Во избежание размораживания мойки выполните следующие действия:

- 1) Отключите от мойки все шланги и слейте с них остатки воды рекомендуется дополнительно продуть шланги сжатым воздухом.
- 2) Снимите распылительную форсунку с моечного пистолета и нажав на курок слейте остатки воды.
- 3) Подключите к впускному па-

трубку насоса отрезок шланга и прокачайте через насос небольшое количество незамерзающей жидкости (антифриз, тосол и т. п.).

В таком состоянии мойку можно безопасно перевозить или хранить при отрицательных температурах окружающего воздуха.

Перед началом использования дайте мойке нагреться до температуры более +5°C.

11. ГАРАНТИЙНЫЕ ОБЯЗАТЕЛЬСТВА

Гарантия предоставляется на срок 12 (двенадцать) месяцев со дня продажи изделия и распространяется на материальные дефекты, произошедшие по вине Производителя при выполнении следующих условий:

- Гарантия распространяется на изделие, на которое при продаже было надлежащим образом оформлено гарантийное свидетельство установленного образца.

- Гарантийное свидетельство должно быть заполнено полностью и разборчиво. Ваши требования по гарантийному ремонту принимаются при предъявлении гарантийного свидетельства, оформленного должным образом, руководства по эксплуатации, изделия в чистом виде и полном комплекте.

- Покупатель в течение срока эксплуатации полностью соблюдал правила эксплуатации изделия, описанные в данном руководстве, входящем в комплект поставки изделия.

В течение гарантийного срока Вы имеете право бесплатно устранять в сервисном центре заводские дефекты, выявленные Вами при эксплуатации указанного в гарантийном свидетельстве мощного аппарата.



ВНИМАНИЕ!

Самостоятельная разборка узлов мощного аппарата в течение гарантийного срока эксплуатации запрещена.

Гарантия не распространяется на изделие с повреждениями наступившими в результате их эксплуатации с нарушениями требований настоящего руководства:

- коммерческое использование или применение на производстве;
- отсутствует гарантийное свидетельство;
- истек срок гарантии;
- имеются исправления в гарантийном свидетельстве, или свидетельство заполнено не полностью;
- гарантийное свидетельство не относится к данному мощному аппарату;
- отсутствует подпись владельца мощного аппарата в гарантийном свидетельстве;
- работа без воды (сухой ход);
- попытка самостоятельного вскрытия или ремонта оборудования вне гарантийной мастерской (повреждение шлицов винтов в местах соединения корпуса с другими деталями мощного аппарата и т.п.);*

- вентиляционные окна мощного аппарата забиты пылью, стружкой и т.п.;
- перегрузка или заклинивание, приведшее к выходу из строя двигателя;*
- естественный износ деталей мощного аппарата в результате длительного использования;
- наличие ржавчины и сильного загрязнения снаружи и внутри моющего аппарата;*
- механическое повреждение;
- неправильная эксплуатация мощного аппарата (использование мощного аппарата не по назначению, установка на мощный аппарат дополнительных приспособлений, насадок и т.п., не предусмотренных изготовителем);*
- эксплуатация с нарушением правил «Руководства по эксплуатации»;
- эксплуатация мощного аппарата в течение длительного времени после появления признаков ненормальной его работы — повышенного нагрева, постороннего шума и др.;
- перегрузка мощного аппарата, работа свыше установленных режимов, как результат выход из строя (выгорание) электродвигателя;
- выход из строя мощного аппарата по причине подсоединения его к неисправной сети питания (заниженное или завышенное линейное или фазное напряжение, несоответствие сечения питающих кабелей или проводов мощности мощного аппарата).

- Изготовитель не даёт гарантию на сменные и быстроизнашивающиеся части (ремни, колеса, резиновые уплотнения, сальники, защитные кожухи, воздушные фильтры, сменные насадки и т.д.).

- Гарантия не распространяется на механические повреждения во время транспортировки. Во избежание спорных вопросов обязательно произведите осмотр моющего аппарата на предмет целостности всех узлов при получении товара.

- Срок гарантии продлевается на время нахождения моющего аппарата в гарантийном ремонте.

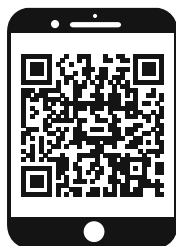
- При сдаче Клиентом мощного аппарата в сервисный центр для обмена или возврата сохраняется комплектация товара (упаковка, оборудование, комплектующие).

Срок службы изделия — 3 года.



Инструкции, указанные в данном руководстве, не относятся к абсолютно всем ситуациям, которые могут возникнуть. Оператор должен осознавать, что контроль над практической эксплуатацией и соблюдение всех предосторожностей, входит в его непосредственные обязанности.

* — определяется в сервисном центре

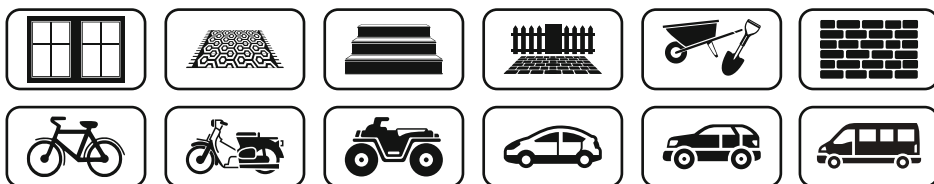


ПО ВОПРОСАМ, СВЯЗАННЫМ С НЕИСПРАВНОСТЯМИ
ИЗДЕЛИЯ, ОБРАЩАЙТЕСЬ В СЕРВИСНЫЙ ЦЕНТР

**Адреса и телефоны ближайших
сервисных центров указаны на сайте**

www.uralopt.ru/services

Дата изготовления /
Date of production:



Импортер:

ООО «УРАЛОПТИНСТРУМЕНТ», 614068, РФ, г. Пермь,
ул. Лесозаводская, 6. Тел./факс: (342) 237-16-52, 218-24-85

Изготовитель:

ЛУТИАН МАШИНЕРИ КО.,ЛТД
№ 1 Лутиан роуд, Хенджие, Луцяо, Тайжоу, Чжэцзян, Китай



Актуальная информация о действующих
адресах сервисных центров доступна
на нашем сайте:

www.uralopt.ru/services