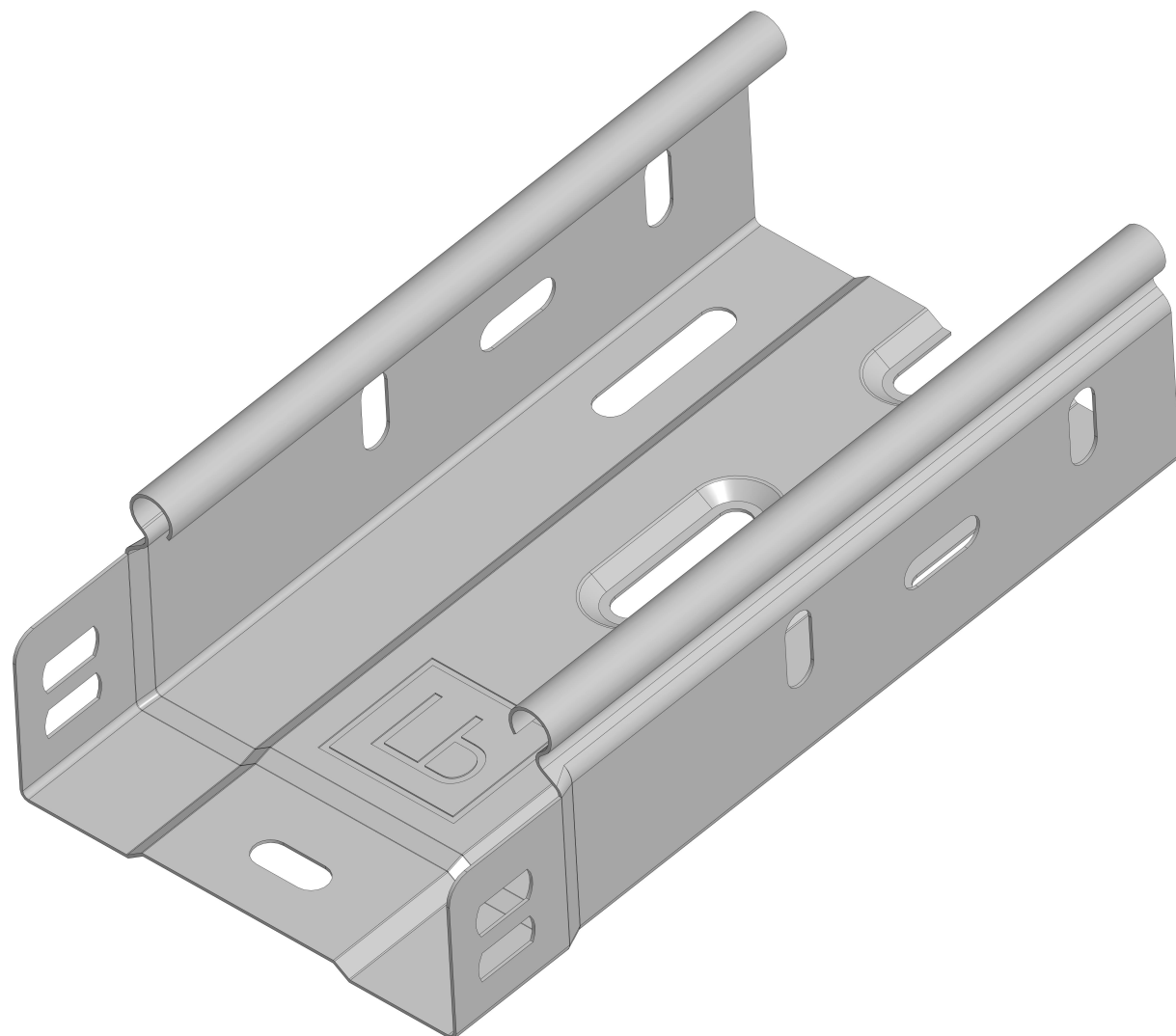
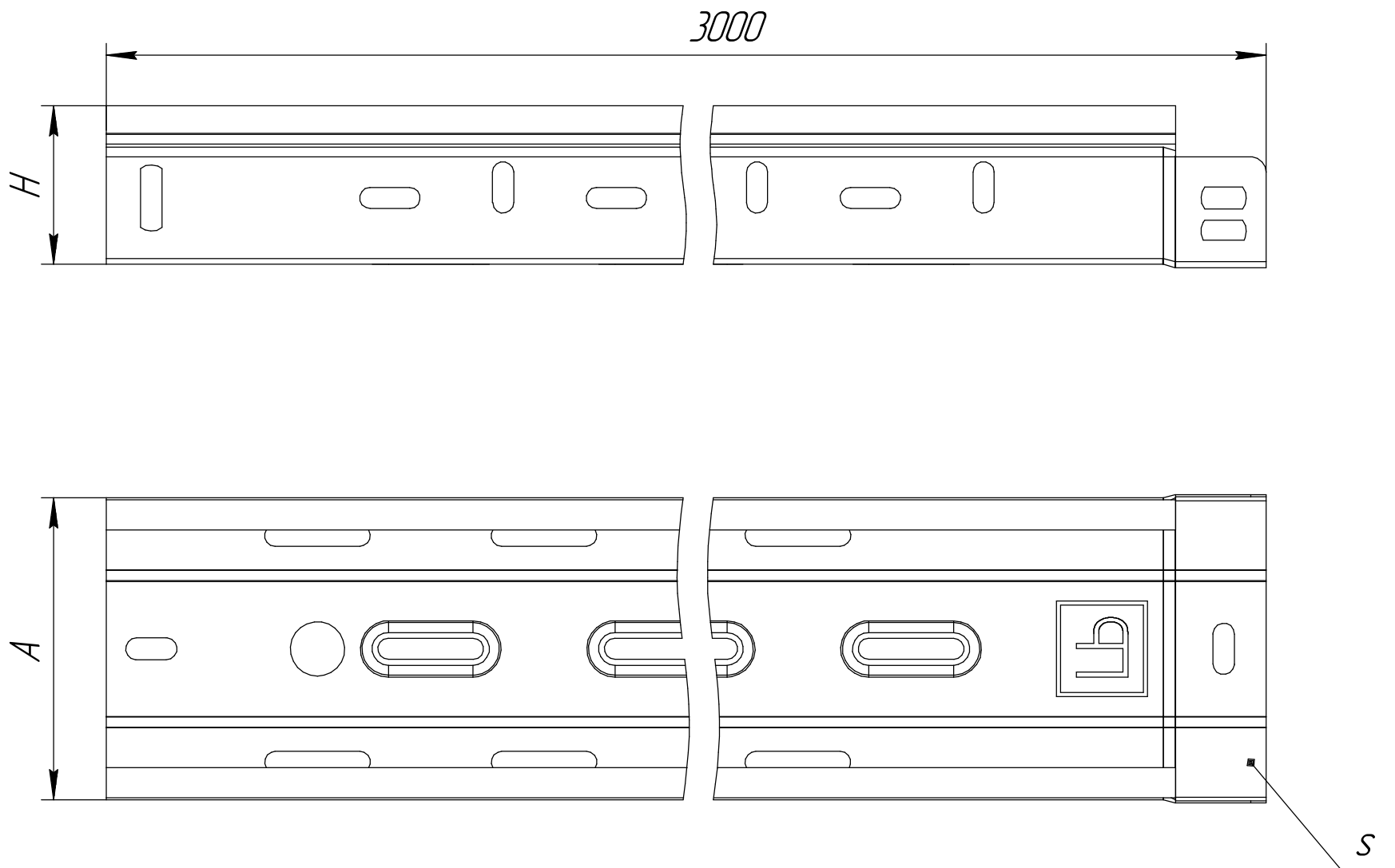


Промрукав
Русский производитель электрики

Лоток перфорированный Стандарт Промрукав



<i>Типоразмер АxHxL, мм</i>	<i>Толщина (s), мм</i>	<i>Артикул SZ</i>	<i>Артикул HDZ</i>	<i>Артикул AISI</i>	<i>Артикул RAL</i>
<i>50x50x3000</i>	<i>0,7</i>	<i>PR16.0001</i>	<i>PR16.1244</i>	<i>PR16.2428</i>	<i>-</i>
<i>100x50x3000</i>	<i>0,7</i>	<i>PR16.0002</i>	<i>PR16.1227</i>	<i>PR16.2411</i>	<i>-</i>
<i>100x50x3000</i>	<i>1,0</i>	<i>PR16.2284</i>	<i>PR16.2458</i>	<i>-</i>	<i>-</i>
<i>100x80x3000</i>	<i>0,7</i>	<i>PR16.0003</i>	<i>PR16.1228</i>	<i>PR16.2412</i>	<i>-</i>
<i>100x80x3000</i>	<i>1,0</i>	<i>PR16.2298</i>	<i>PR16.2459</i>	<i>-</i>	<i>-</i>
<i>100x100x3000</i>	<i>0,7</i>	<i>PR16.0004</i>	<i>PR16.1226</i>	<i>PR16.2410</i>	<i>-</i>
<i>100x100x3000</i>	<i>1,0</i>	<i>PR16.2297</i>	<i>PR16.2457</i>	<i>-</i>	<i>-</i>
<i>150x50x3000</i>	<i>0,7</i>	<i>PR16.0005</i>	<i>PR16.1230</i>	<i>PR16.2414</i>	<i>-</i>
<i>150x50x3000</i>	<i>1,0</i>	<i>PR16.2300</i>	<i>PR16.2461</i>	<i>-</i>	<i>-</i>
<i>150x80x3000</i>	<i>0,7</i>	<i>PR16.0006</i>	<i>PR16.1231</i>	<i>PR16.2415</i>	<i>-</i>
<i>150x80x3000</i>	<i>1,0</i>	<i>PR16.2301</i>	<i>PR16.2462</i>	<i>-</i>	<i>-</i>
<i>150x100x3000</i>	<i>0,7</i>	<i>PR16.0007</i>	<i>PR16.1229</i>	<i>PR16.2413</i>	<i>-</i>
<i>150x100x3000</i>	<i>1,0</i>	<i>PR16.2299</i>	<i>PR16.2460</i>	<i>-</i>	<i>-</i>
<i>200x50x3000</i>	<i>0,8</i>	<i>PR16.0008</i>	<i>PR16.1233</i>	<i>PR16.2417</i>	<i>-</i>
<i>200x50x3000</i>	<i>1,0</i>	<i>PR16.2303</i>	<i>PR16.2464</i>	<i>-</i>	<i>-</i>
<i>200x80x3000</i>	<i>0,8</i>	<i>PR16.0009</i>	<i>PR16.1234</i>	<i>PR16.2418</i>	<i>-</i>
<i>200x80x3000</i>	<i>1,0</i>	<i>PR16.2304</i>	<i>PR16.2465</i>	<i>-</i>	<i>-</i>
<i>200x100x3000</i>	<i>0,8</i>	<i>PR16.0010</i>	<i>PR16.1232</i>	<i>PR16.2416</i>	<i>-</i>
<i>200x100x3000</i>	<i>1,0</i>	<i>PR16.2302</i>	<i>PR16.2463</i>	<i>-</i>	<i>-</i>
<i>300x50x3000</i>	<i>0,8</i>	<i>PR16.0011</i>	<i>PR16.1236</i>	<i>PR16.2420</i>	<i>-</i>
<i>300x50x3000</i>	<i>1,0</i>	<i>PR16.2306</i>	<i>PR16.2467</i>	<i>-</i>	<i>-</i>
<i>300x80x3000</i>	<i>0,8</i>	<i>PR16.0012</i>	<i>PR16.1237</i>	<i>PR16.2421</i>	<i>-</i>
<i>300x80x3000</i>	<i>1,0</i>	<i>PR16.2307</i>	<i>PR16.2468</i>	<i>-</i>	<i>-</i>
<i>300x100x3000</i>	<i>0,8</i>	<i>PR16.0013</i>	<i>PR16.1235</i>	<i>PR16.2419</i>	<i>-</i>
<i>300x100x3000</i>	<i>1,0</i>	<i>PR16.2305</i>	<i>PR16.2466</i>	<i>-</i>	<i>-</i>
<i>400x50x3000</i>	<i>1,0</i>	<i>PR16.0014</i>	<i>PR16.1239</i>	<i>PR16.2423</i>	<i>-</i>
<i>400x80x3000</i>	<i>1,0</i>	<i>PR16.0015</i>	<i>PR16.1240</i>	<i>PR16.2424</i>	<i>-</i>
<i>400x100x3000</i>	<i>1,0</i>	<i>PR16.0016</i>	<i>PR16.1238</i>	<i>PR16.2422</i>	<i>-</i>
<i>500x50x3000</i>	<i>1,0</i>	<i>PR16.0017</i>	<i>PR16.1242</i>	<i>PR16.2426</i>	<i>-</i>
<i>500x80x3000</i>	<i>1,0</i>	<i>PR16.0018</i>	<i>PR16.1243</i>	<i>PR16.2427</i>	<i>-</i>
<i>500x100x3000</i>	<i>1,0</i>	<i>PR16.0019</i>	<i>PR16.1241</i>	<i>PR16.2425</i>	<i>-</i>