



Промруков

Русский производитель электрики



Универсальные кабельные проходки

ТЕХНИЧЕСКИЙ РЕГЛАМЕНТ
ПО МОНТАЖУ

О компании



Компания «Промрукав» — это торгово-производственная организация, с 1999 года динамично развивающаяся на рынке кабеленесущих систем. На данный момент является ведущим производителем широкого ассортимента товаров для прокладки и дополнительной изоляции электрических коммуникаций под брендом «Промрукав».

Производственные и складские филиалы в Новочеркасске, Новосибирске и Екатеринбурге, а также развитая дилерская сеть позволяет охватить практически всю территорию РФ и Таможенного союза. На данный момент продукцию бренда «Промрукав» можно приобрести у наших дилеров более чем в 400 офисах продаж.

Основное производство находится во Владимирской области на территории 7 Га и включает в себя цеха общей площадью около 7700 м², склады сырья и готовой продукции, занимающие более 5500 м², а также административные здания и сооружения. На нашем предприятии постоянно трудится более четырёхсот квалифицированных работников.

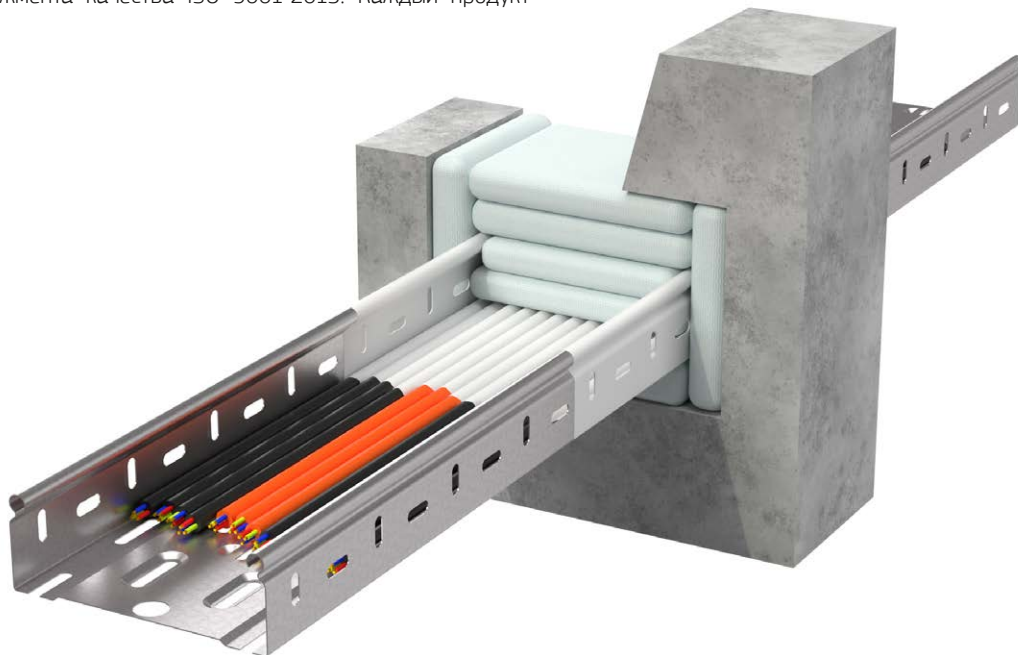
Предприятие оснащено современным отечественным и иностранным оборудованием. При производстве продукции используются современные технологии, осуществляется строжайший контроль в соответствии с системой менеджмента качества ISO 9001-2015. Каждый продукт

проходит обязательную сертификацию в соответствии со стандартами Российской Федерации.

Наши изделия проходят шесть уровней проверки в собственной лаборатории. Отдел качества постоянно контролирует выпускаемую продукцию на всех этапах изготовления, упаковки и сдачи на склад. Мы постоянно ищем новые пути оптимального решения задач, связанных с производством, поэтому особое внимание уделяется потребительским свойствам и товарному виду. Всё это обеспечивает высокое качество нашей продукции.

Компания «Промрукав» входит в ассоциацию «Юнискан». Вся выпускаемая продукция имеет штрих-коды, что позволяет автоматизировать и упростить складские и логистические процессы.

Наша деятельность нацелена на освоение новых направлений, сохранение и дальнейшее увеличение достигнутых объёмов производства, повышение качества выпускаемых изделий. Мы непрерывно движемся вперёд, чутко реагируя на пожелания и потребности наших заказчиков. Мы делаем всё, чтобы вам было удобно работать с нашей компанией, и будем рады видеть вас в числе постоянных партнёров.



Общество с ограниченной ответственностью «НЕПТУН»

(ООО «НЕПТУН»)

УТВЕРЖДЕНО

Генеральный директор

ООО «НЕПТУН»

_____ А.Б. Авруйский

«__» _____ 2019 г.

**УНИВЕРСАЛЬНЫЕ КАБЕЛЬНЫЕ ПРОХОДКИ
«УКП ПРОМРУКАВ»**

Технический регламент по монтажу универсальных кабельных проходок
ТРМ УКП ПР 001-2019

УКП-ПР

Дата введения в действие – 22.05.2019

РАЗРАБОТАНО

ООО «НЕПТУН»

Инд. №	Полипись и лага	Взам. инв. №	Инд. №	Полипись и лага

2019 г.



Изм.	Лист	№ докум.	Подпись	Дата
Разраб.				
Пров.				
Н. контр.				
УТВ.				

Изм.	Лист	№ докум.	Подпись	Дата
Разраб.				
Пров.				
Н. контр.				
УТВ.				

Изм.	Лист	№ докум.	Подпись	Дата
Разраб.				
Пров.				
Н. контр.				
УТВ.				

Изм.	Лист	№ докум.	Подпись	Дата
Разраб.				
Пров.				
Н. контр.				
УТВ.				

Изм.	Лист	№ докум.	Подпись	Дата
Разраб.				
Пров.				
Н. контр.				
УТВ.				

Изм.	Лист	№ докум.	Подпись	Дата
Разраб.				
Пров.				
Н. контр.				
УТВ.				

Изм.	Лист	№ докум.	Подпись	Дата
Разраб.				
Пров.				
Н. контр.				
УТВ.				

ТРМ УКП ПР 001-2019

Универсальные
кабельные проходки
«УКП ПРОМРУКАВ»

Лит	Лист	Листов
	2	18
ООО «НЕПТУН»		

ОГЛАВЛЕНИЕ

1. НАЗНАЧЕНИЕ И ОБЛАСТЬ ПРИМЕНЕНИЯ..... 4

2. НОРМАТИВНЫЕ ССЫЛКИ 5

3. ТЕРМИНЫ И ОПРЕДЕЛЕНИЯ 6

4. СОСТАВ КАБЕЛЬНЫХ ПРОХОДОК 7

5. МОНТАЖ 8

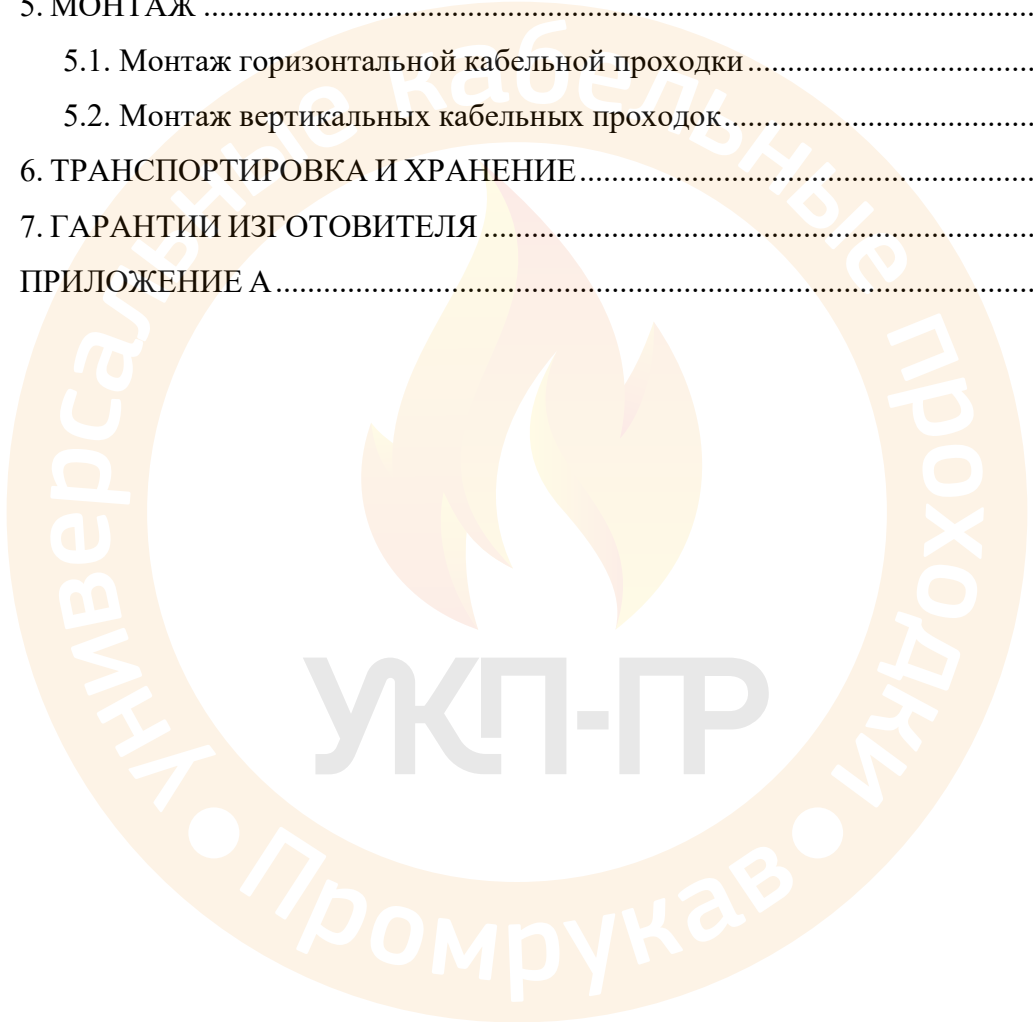
 5.1. Монтаж горизонтальной кабельной проходки 8

 5.2. Монтаж вертикальных кабельных проходок..... 8

6. ТРАНСПОРТИРОВКА И ХРАНЕНИЕ 10

7. ГАРАНТИИ ИЗГОТОВИТЕЛЯ 11

ПРИЛОЖЕНИЕ А 12



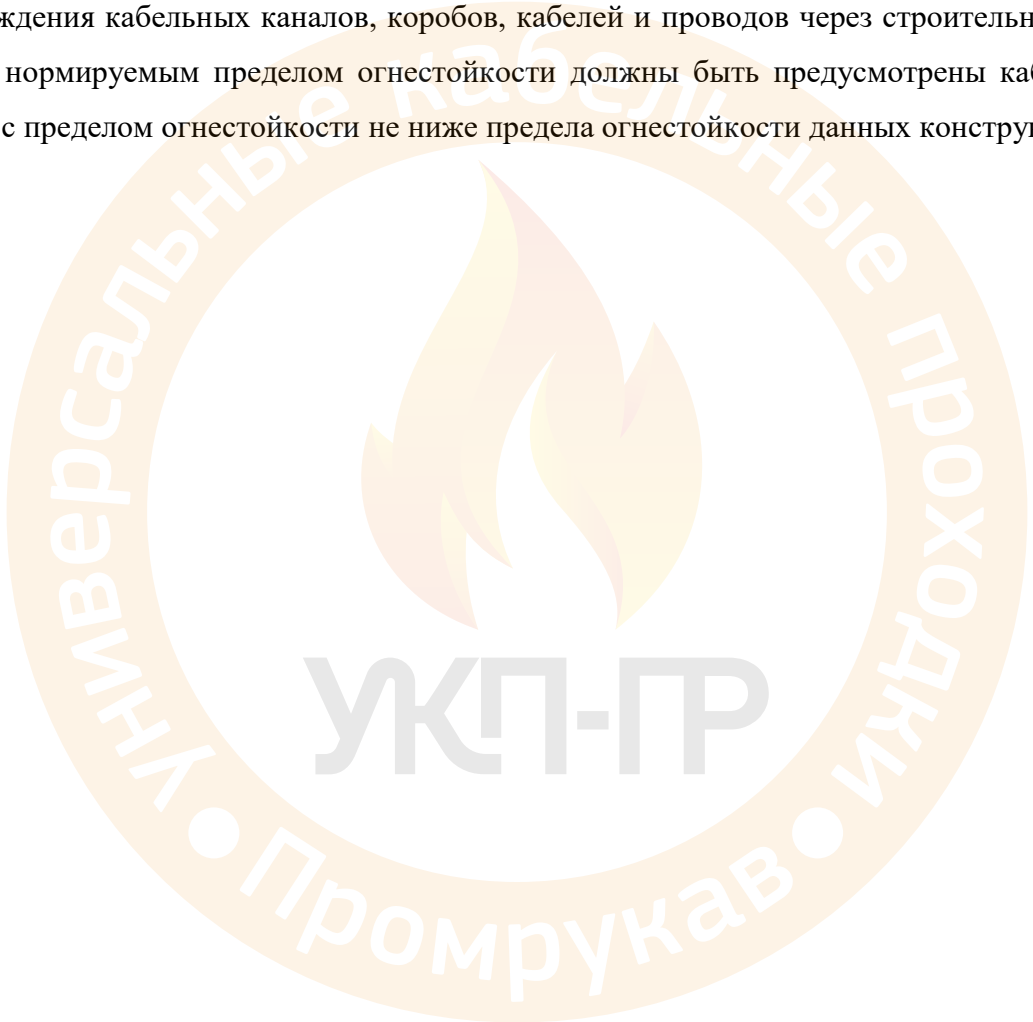
Инов. №	Подпись и дата	Взам. инв. №	Инов. № дубл.	Подпись и дата

Изм.	Лист	№ докум.	Подпись	Дата

1. НАЗНАЧЕНИЕ И ОБЛАСТЬ ПРИМЕНЕНИЯ

1.1. Настоящий регламент устанавливает состав и правила монтажа универсальных кабельных проходок УКП ПРОМРУКАВ.

1.2. Горизонтальные и вертикальные каналы для прокладки электрокабелей и проводов в зданиях и сооружениях должны иметь защиту от распространения пожара. В местах прохождения кабельных каналов, коробов, кабелей и проводов через строительные конструкции с нормируемым пределом огнестойкости должны быть предусмотрены кабельные проходки с пределом огнестойкости не ниже предела огнестойкости данных конструкций.



Инв. №	Подпись и дата	Взам. инв. №	Инв. № дубл.	Подпись и дата
Изм.	Лист	№ докум.	Подпись	Дата

2. НОРМАТИВНЫЕ ССЫЛКИ

- Федеральный закон № 123-ФЗ от 22.07.2008 «Технический регламент о требованиях пожарной безопасности»;
- ГОСТ Р 53310-2009 «Проходки кабельные, вводы герметичные и проходы шинопроводов. Требования пожарной безопасности. Методы испытаний на огнестойкость»;
- ГОСТ 30247.0-94 «Конструкции строительные. Методы испытаний на огнестойкость. Общие требования»;
- ГОСТ 30247.1-94 «Конструкции строительные. Методы испытаний на огнестойкость. Несущие и ограждающие конструкции».



Инов. №	Подпись и дата	Взам. инв. №	Инов. № дубл.	Подпись и дата

Изм.	Лист	№ докум.	Подпись	Дата

3. ТЕРМИНЫ И ОПРЕДЕЛЕНИЯ

КП – Кабельные проходки;

ОТП – огнезащитные терморасширяющиеся подушки;

УКП – Универсальные кабельные проходки на основе огнезащитных терморасширяющихся подушек т.м. Промрукав.



Инв. №	Подпись и дата	Взам. инв. №	Инв. № дубл.	Подпись и дата
Изм.	Лист	№ докум.	Подпись	Дата

4. СОСТАВ КАБЕЛЬНЫХ ПРОХОДОК

4.1. Огнезащитные терморасширяющиеся подушки «ПРОМРУКАВ-ОТП» выпускаемые по ТУ 23.20.13-001-52715257-2019:

Размеры, мм	Степень расширения, %, не менее	Масса, г	Артикул
120x100x25	170	70	PR08.3767
120x150x30	150	115	PR08.3768
120x200x30	180	160	PR08.3769

4.2. Металлические лотки перфорированные и неперфорированные шириной от 50 мм до 600 мм, с высотой борта от 50 мм до 100 мм, лестничные шириной от 100 мм до 600 мм, с высотой борта от 50 мм до 100 мм, проволочные шириной от 50 мм до 600 мм, с высотой борта от 30 мм до 100 мм, выпускаемые по ТУ 25.11.23-001-52715257-2019.

4.3. Огнезащитная паста (герметик) для кабеля.

Свойства:

Цвет	Серый
Степень расширения	Не менее 700 %
Сухой остаток	66 ± 2 %
Плотность сухого покрытия	1,2 ± 0,2 г/см ³
Толщина огнезащитного покрытия	0,8 мм
Теоретический расход	1,5 кг/м ²

Инва. №	Подпись и дата	Взам. инв. №	Инва. № дубл.	Подпись и дата

Изм.	Лист	№ докум.	Подпись	Дата	ТРМ УКП ПР 001-2019	Лист
						7

5. МОНТАЖ

5.1. Монтаж горизонтальной кабельной проходки

Монтаж горизонтальной кабельной проходки состоит из следующих этапов:

- Замеры геометрических размеров отверстия проходки для расчета количества и выбора размеров огнезащитных терморасширяющихся подушек «ПРОМРУКАВ-ОТП». Округление количества подушек в меньшую сторону допускается в случае, если свободное пространство менее 10 мм, в противном случае увеличить размеры отверстия проходки;
- Нанесение огнезащитной пасты (герметика) на внутренние стены по периметру проходки. Технология нанесения, в соответствии с инструкцией изготовителя пасты;
- Нанесение огнезащитной пасты (герметика) на лоток и кабели/провода, длина нанесения не менее 500 мм от проходки с обеих ее сторон. Технология нанесения, в соответствии с инструкцией изготовителя пасты;
- Закладка полости проходки огнезащитными терморасширяющимися подушками «ПРОМРУКАВ-ОТП» выполняется максимально плотно. Выбор типоразмера подушек осуществляется в зависимости от габарита проема, в процессе закладки подушек возможно использовать разные типоразмеры подушек. После закладки проема подушками, необходимо нанести огнезащитную пасту (герметик) на внешнюю и внутреннюю стороны проходки.
- Контроль выполненного монтажа.

Прокладка нового кабеля:

- Освободить от подушек полость проходки;
- Проложить дополнительный кабель;
- Повторить операции по монтажу кабельной проходки.

5.2. Монтаж вертикальных кабельных проходок

Этапы монтажа не отличаются от этапов монтажа горизонтальных кабельных проходок, за исключением дополнительного изготовления и монтажа бандажного устройства.

Бандаж – это устройство, предназначенное для поддержания огнезащитных терморасширяющихся подушек, и выполняется из стальной сетки с диаметром прутка 2-5 мм.

Подготовка бандажа для поддержания огнезащитных терморасширяющихся подушек:

В случае совпадения геометрических размеров отверстия проходки с размерами используемого лотка, бандаж устанавливается внутри лотка. Размеры бандажа должны соответствовать свободному пространству внутри лотка с увеличенными краями для фиксации его к

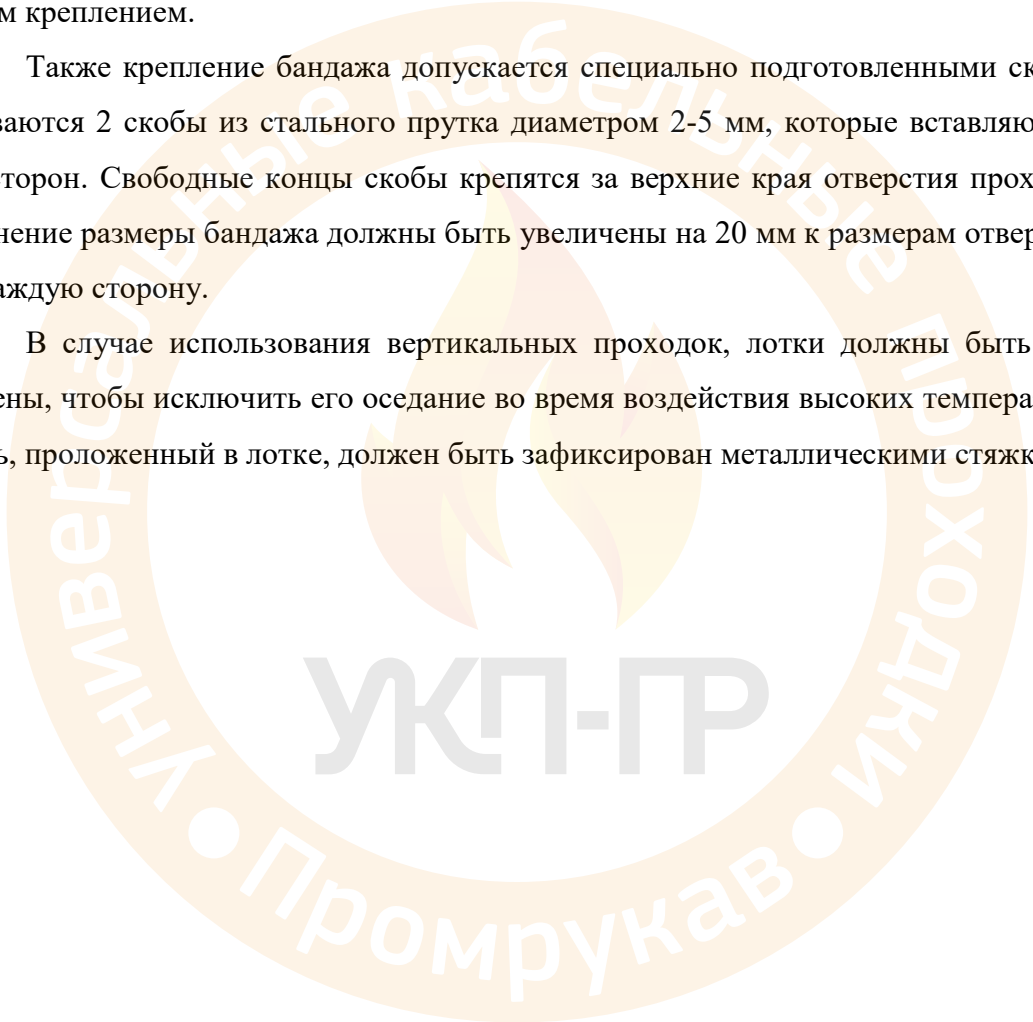
Изн. №	Подпись и дата	Взам. инв. №	Изн. № дубл.	Подпись и дата
Изм.	Лист	№ докум.	Подпись	Дата

боковым стенкам лотка. Фиксация бандажа внутри лотка выполняется фиксаторной площадкой винтовым соединением.

В случае, если геометрические размеры отверстия больше используемого лотка, размеры бандажа должны быть больше размеров отверстия на 100 мм во все стороны, а вместе прохода лотка вырезается отверстие по форме используемого лотка с учетом его заполняемости кабелем. Крепления бандажа выполняется фиксаторной площадкой анкерным или шпильным креплением.

Также крепление бандажа допускается специально подготовленными скобами. Изготавливаются 2 скобы из стального прутка диаметром 2-5 мм, которые вставляются в сетку с двух сторон. Свободные концы скобы крепятся за верхние края отверстия проходки. В этом исполнении размеры бандажа должны быть увеличены на 20 мм к размерам отверстия проходки в каждую сторону.

В случае использования вертикальных проходок, лотки должны быть надежно закреплены, чтобы исключить его оседание во время воздействия высоких температур (пожара). Кабель, проложенный в лотке, должен быть зафиксирован металлическими стяжками.



Инов. №	Подпись и дата	Взам. инв. №	Инов. № дубл.	Подпись и дата

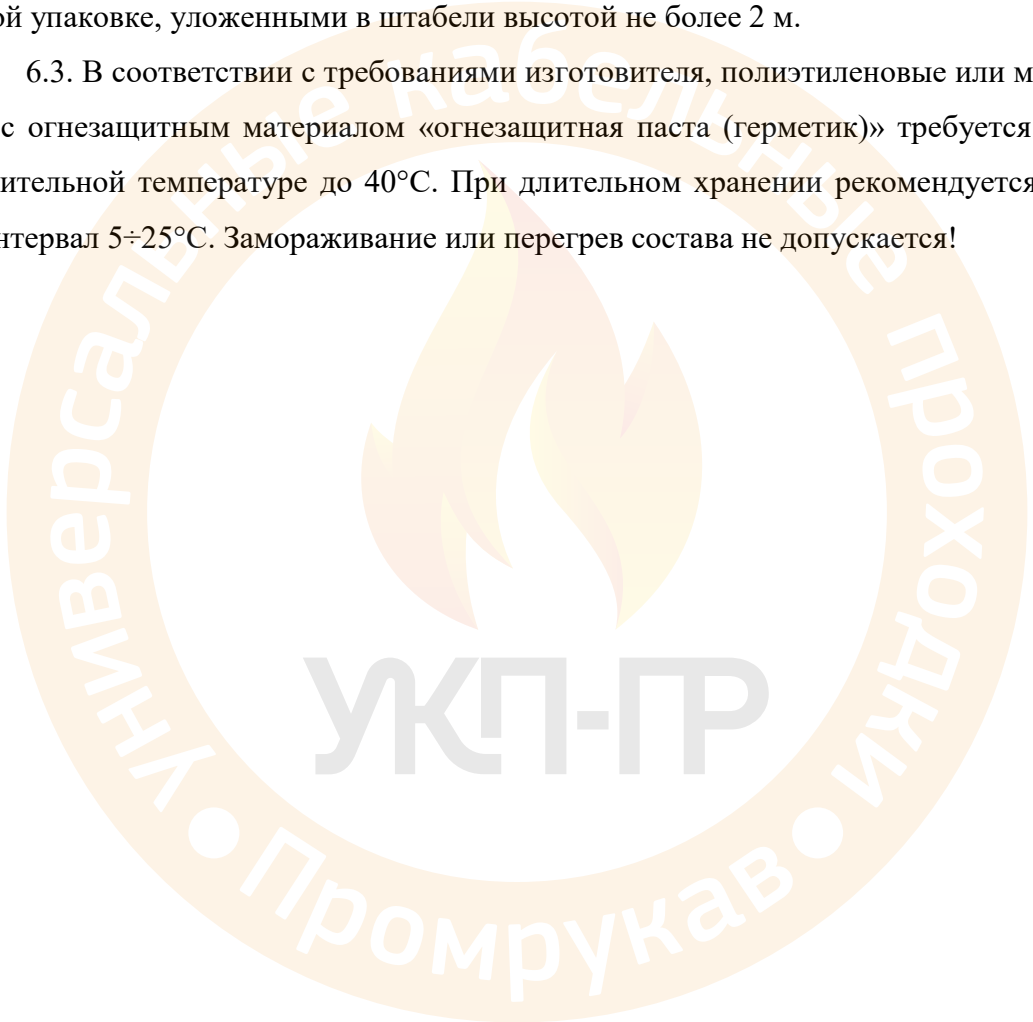
Изм.	Лист	№ докум.	Подпись	Дата	ТРМ УКП ПР 001-2019	Лист
						9

6. ТРАНСПОРТИРОВКА И ХРАНЕНИЕ

6.1. Комплектующие кабельных проходок в заводской упаковке могут транспортироваться всеми видами крытого транспорта на любые расстояния в соответствии с правилами перевозки грузов, действующими на данном виде транспорта.

6.2. Огнезащитные подушки должны храниться в закрытых сухих помещениях в заводской упаковке, уложенными в штабели высотой не более 2 м.

6.3. В соответствии с требованиями изготовителя, полиэтиленовые или металлические ведра с огнезащитным материалом «огнезащитная паста (герметик)» требуется хранить при положительной температуре до 40°C. При длительном хранении рекомендуется температурный интервал 5±25°C. Замораживание или перегрев состава не допускается!



Инов. №	Подпись и дата	Взам. инв. №	Инов. № дубл.	Подпись и дата
Изм.	Лист	№ докум.	Подпись	Дата

7. ГАРАНТИИ ИЗГОТОВИТЕЛЯ

7.1. Изготовитель гарантирует соответствие кабельных проходок требованиям настоящего ТРМ при соблюдении условий транспортировки и хранения.

7.2. Срок эксплуатации кабельных проходок – 40 лет со дня изготовления.



Инов. №	Подпись и дата	Взам. инв. №	Инов. № дубл.	Подпись и дата

ПРИЛОЖЕНИЕ А

Альбом рабочих чертежей

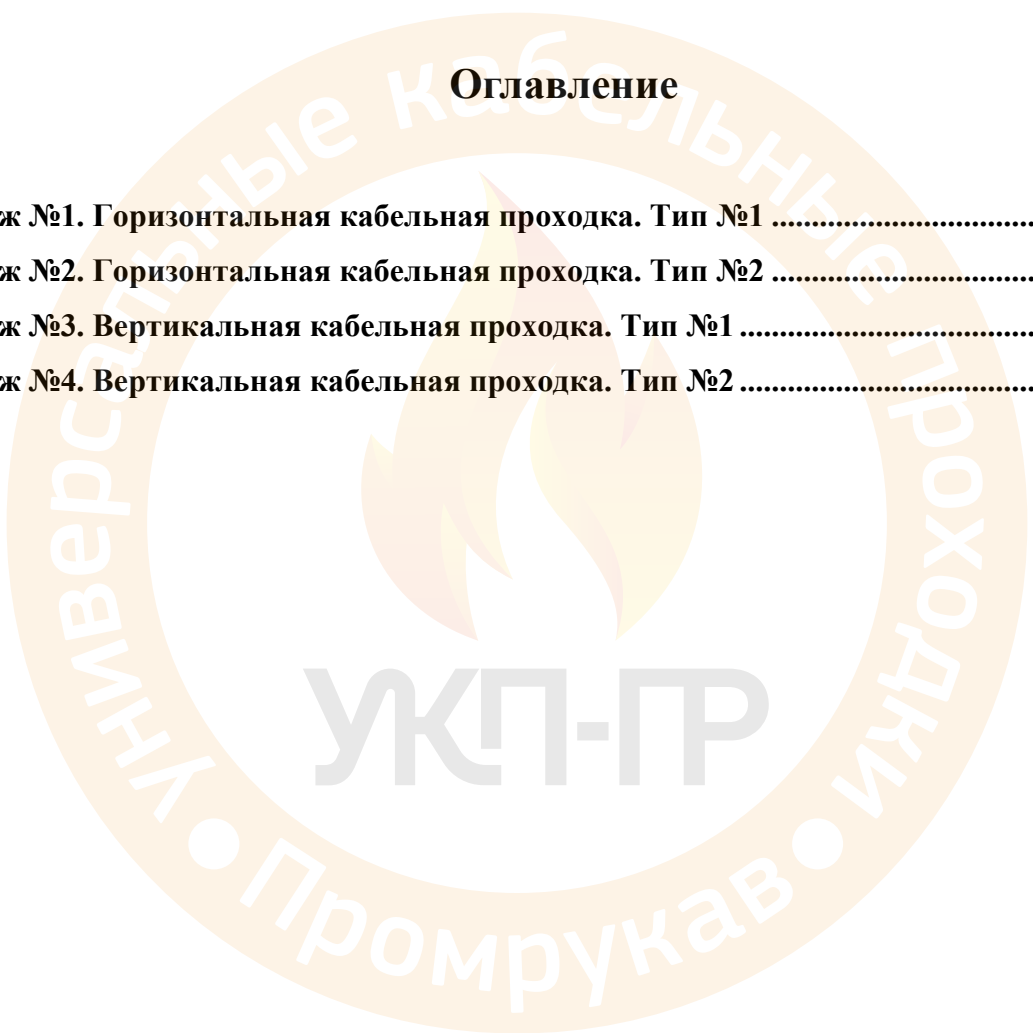
Оглавление

Чертеж №1. Горизонтальная кабельная проходка. Тип №1 13

Чертеж №2. Горизонтальная кабельная проходка. Тип №2 15

Чертеж №3. Вертикальная кабельная проходка. Тип №1 17

Чертеж №4. Вертикальная кабельная проходка. Тип №2 18

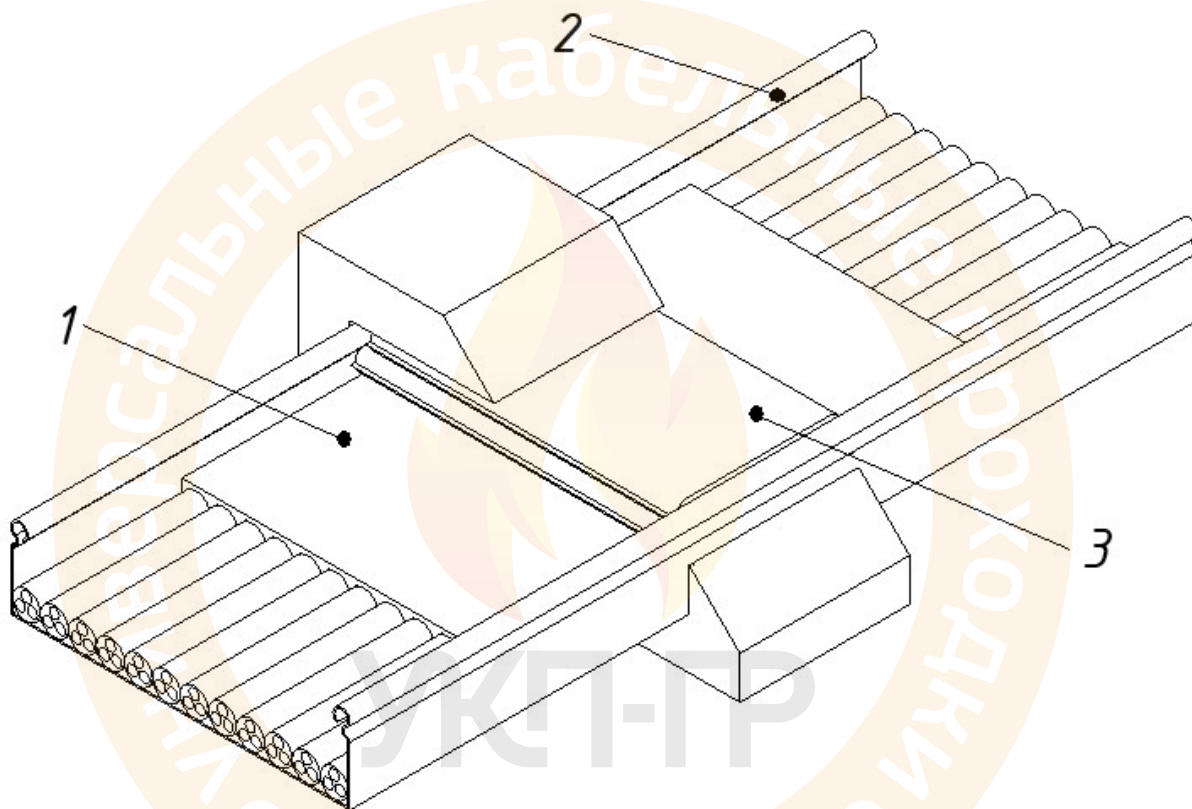


Инов. №	Подпись и дата	Взам. инв. №	Инов. № дубл.	Подпись и дата

Изм.	Лист	№ докум.	Подпись	Дата

ТРМ УКП ПР 001-2019

Отверстие в стене соответствует размерам лотка



Поз.	Наименование
1	Огнезащитная паста (герметик)
2	Металлический лоток
3	Огнезащитные терморасширяющиеся подушки

Инва. №	Инва. №	Взам. инв. №	Инва. №	Инва. №
Полипись и дата	Полипись и дата	Полипись и дата	Полипись и дата	Полипись и дата
Инва. №	Инва. №	Инва. №	Инва. №	Инва. №
Инва. №	Инва. №	Инва. №	Инва. №	Инва. №

ТРМ УКП ПР 001-2019

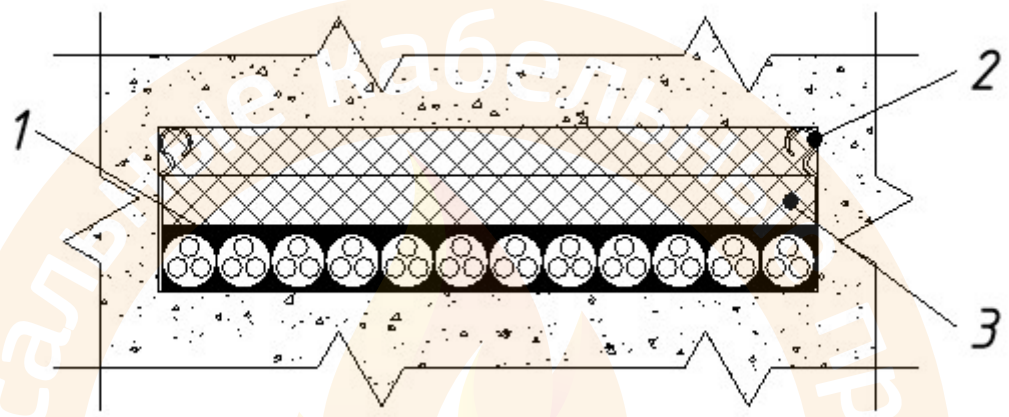
Изм.	Лист	№ докум.	Подпись	Дата
Разраб.				
Пров.				
Н. контр.				
Утв.				

Горизонтальная
кабельная проходка
Тип №1

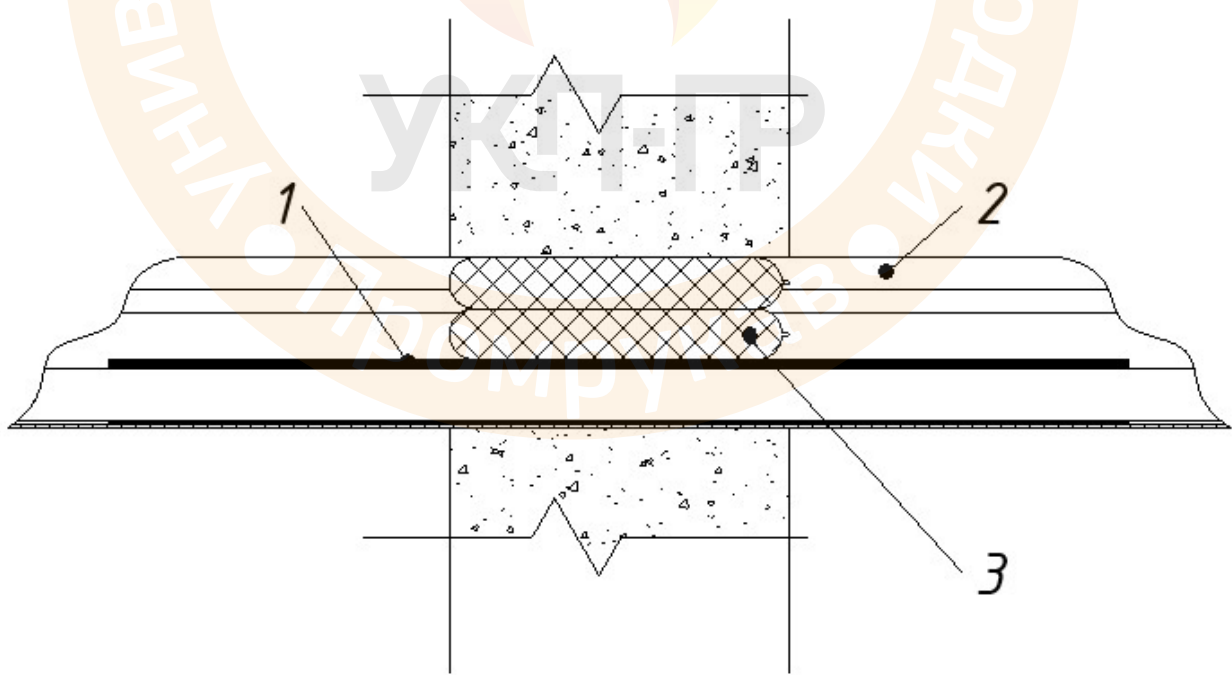
Лит	Лист	Листов
	1	2
ООО «НЕПТУН»		

Отверстие в стене соответствует размерам лотка

а) Разрез спереди



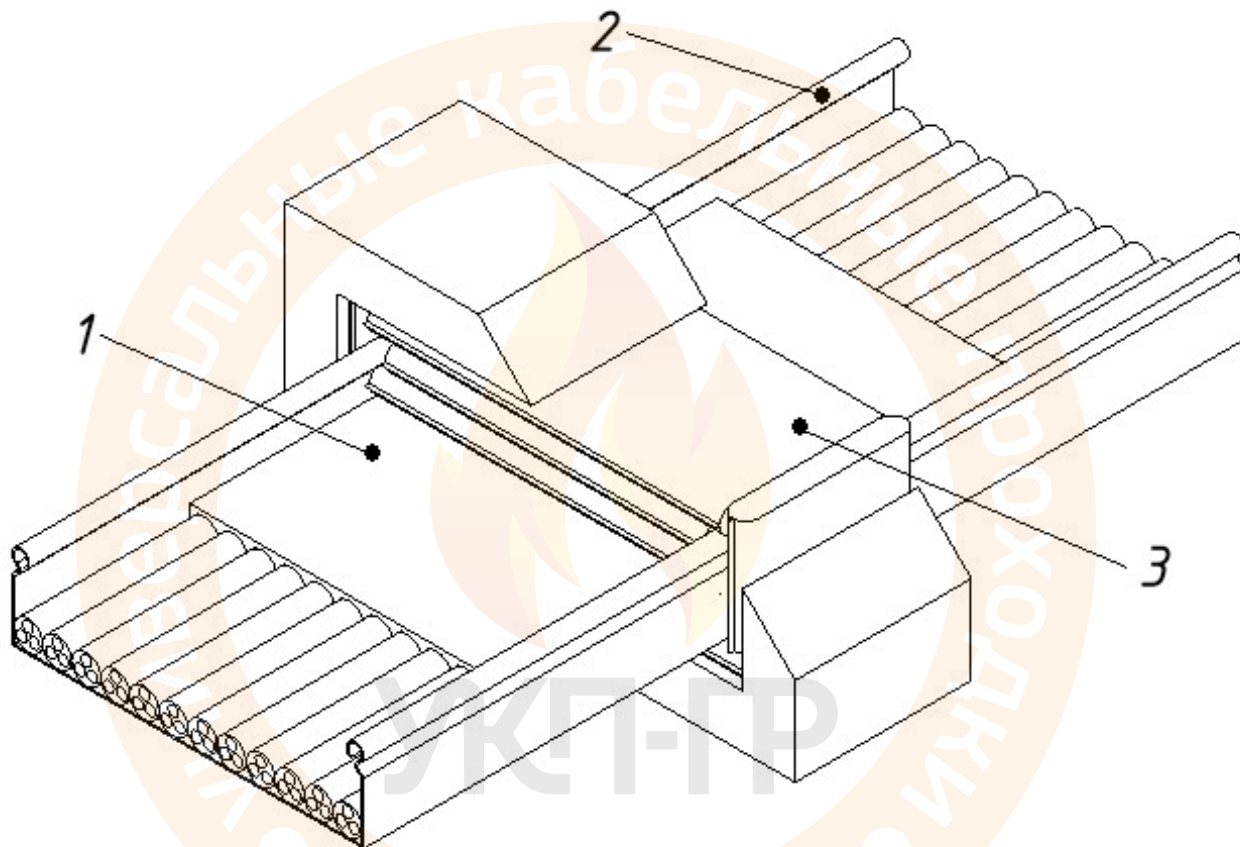
б) Разрез слева



Поз.	Наименование
1	Огнезащитная паста (герметик)
2	Металлический лоток
3	Огнезащитные терморасширяющиеся подушки

Изм.	Лист	№ докум.	Подпись	Дата

Отверстие в стене больше размеров лотка



Инва. №	Инва. №	Взам. инв. №	Инва. №	Инва. №
Полипись и лага	Полипись и лага	Полипись и лага	Полипись и лага	Полипись и лага

Поз.	Наименование
1	Огнезащитная паста (герметик)
2	Металлический лоток
3	Огнезащитные терморасширяющиеся подушки

ТРМ УКП ПР 001-2019

Изм.	Лист	№ докум.	Подпись	Дата
Разраб.				
Пров.				
Н. контр.				
Утв.				

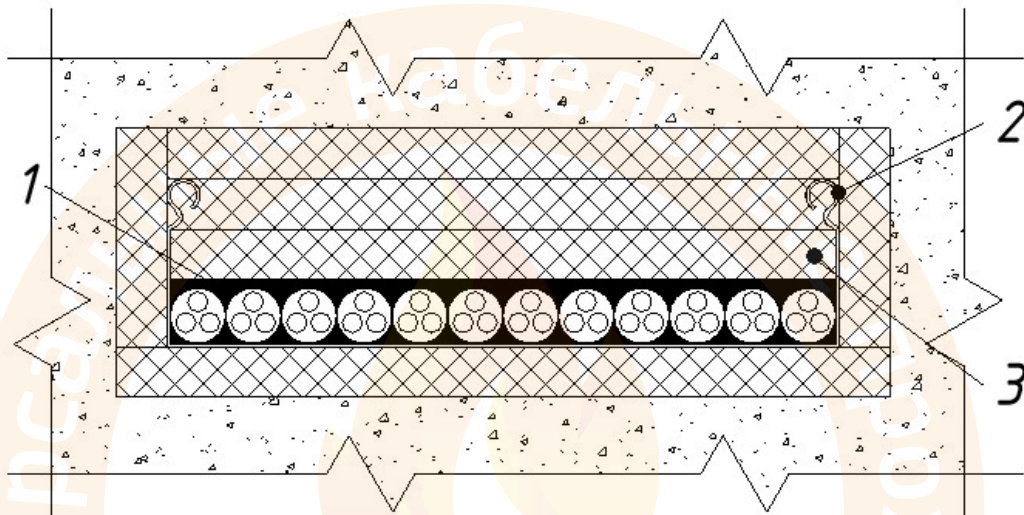
Горизонтальная
кабельная проходка
Тип №2

Лит	Лист	Листов
	1	2

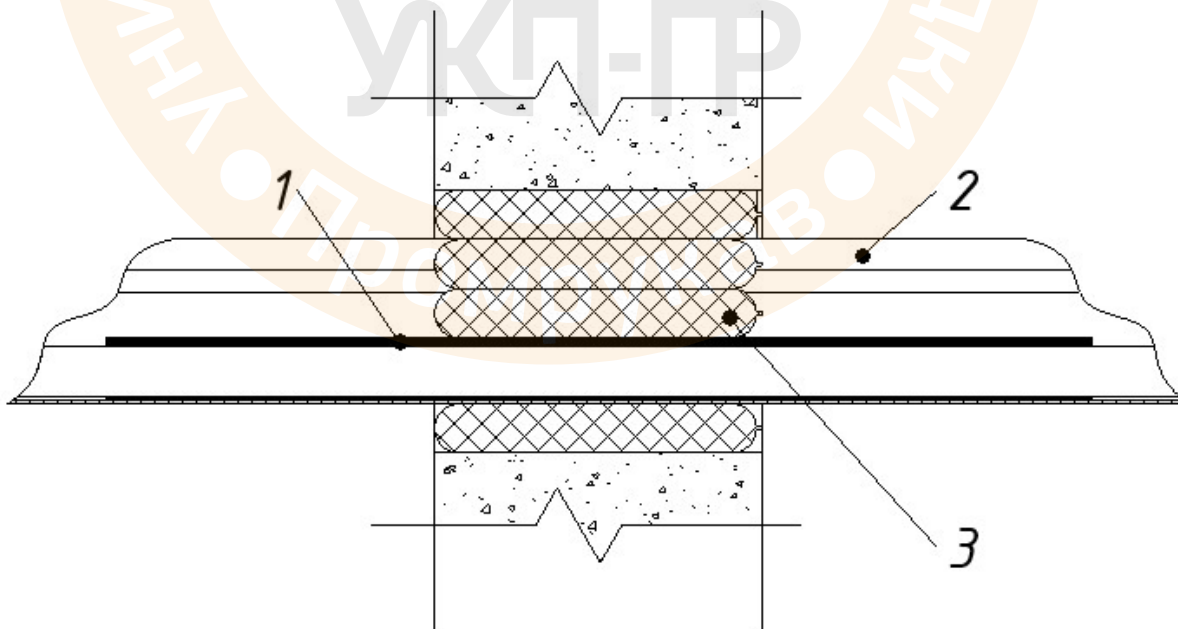
ООО «НЕПТУН»

Отверстие в стене больше размеров лотка

а) Разрез спереди



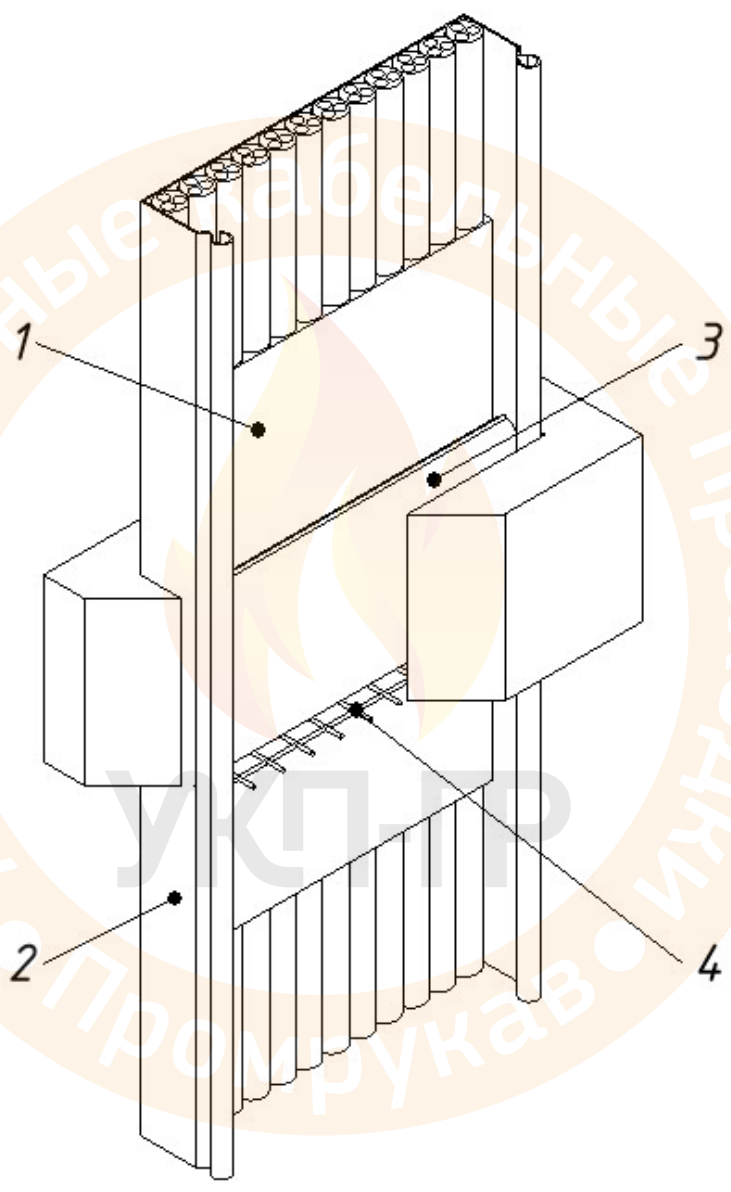
б) Разрез слева



Поз.	Наименование
1	Огнезащитная паста (герметик)
2	Металлический лоток
3	Огнезащитные терморасширяющиеся подушки

Изм.	Лист	№ докум.	Подпись	Дата

Отверстие в стене соответствует размерам лотка



Изм.	Лист	№ докум.	Подпись	Дата
Разраб.				
Пров.				
Н. контр.				
Утв.				

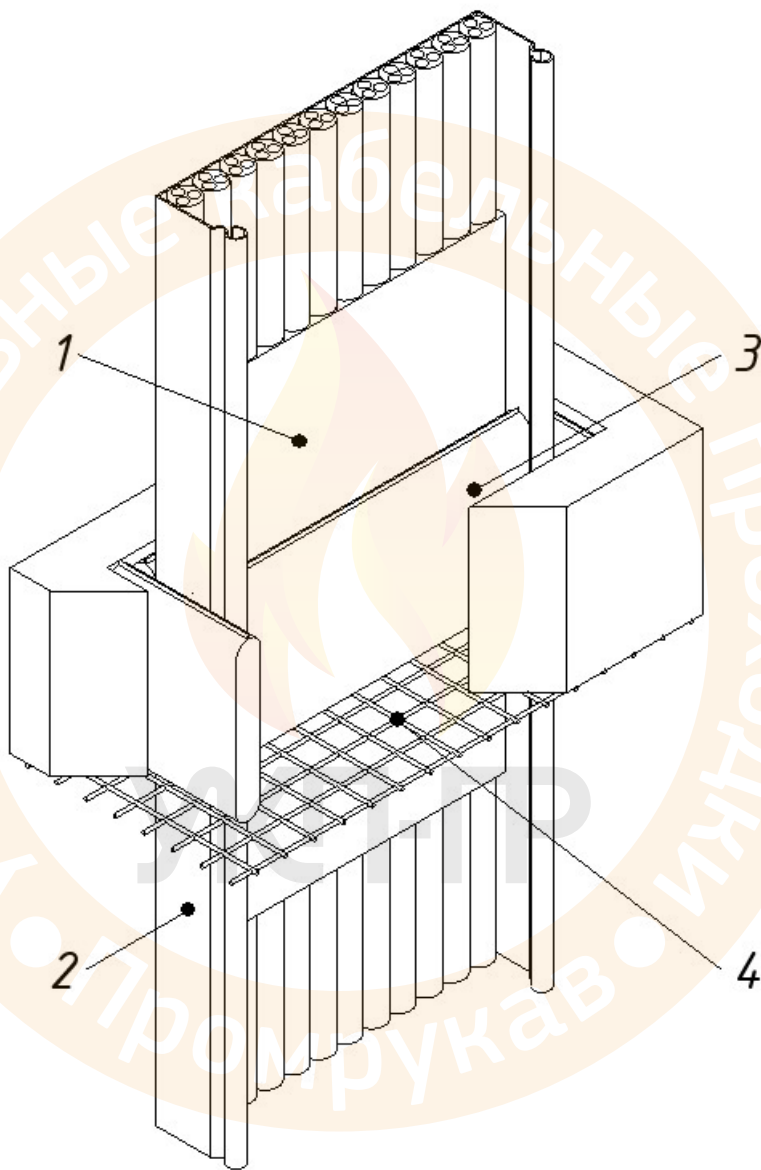
Поз.	Наименование
1	Огнезащитная паста (герметик)
2	Металлический лоток
3	Огнезащитные терморасширяющиеся подушки
4	Бандажная сетка

ТРМ УКП ПР 001-2019

Вертикальная
кабельная проходка
Тип №1

Лит	Лист	Листов
	1	1
ООО «НЕПТУН»		

Отверстие в стене больше размеров лотка



Инва. №	Инва. №	Взам. инв. №	Инва. №	Инва. №
Полишь и дата	Полишь и дата	Полишь и дата	Полишь и дата	Полишь и дата
Инва. №	Инва. №	Инва. №	Инва. №	Инва. №
Инва. №	Инва. №	Инва. №	Инва. №	Инва. №

Поз.	Наименование
1	Огнезащитная паста (герметик)
2	Металлический лоток
3	Огнезащитные терморасширяющиеся подушки
4	Бандажная сетка

ТРМ УКП ПР 001-2019

Изм.	Лист	№ докум.	Подпись	Дата	Вертикальная кабельная проходка Тип №2	Лит	Лист	Листов
Разраб.							1	1
Пров.						ООО «НЕПТУН»		
Н. контр.								
УТВ.								

ЕВРАЗИЙСКИЙ ЭКОНОМИЧЕСКИЙ СОЮЗ



СЕРТИФИКАТ СООТВЕТСТВИЯ

№ ЕАЭС RU C-RU.ПБ68.В.01183/22

Серия **RU** № **0394098**



ОРГАН ПО СЕРТИФИКАЦИИ Орган по сертификации продукции, процессов и услуг Общества с ограниченной ответственностью "Пожарная Сертификационная Компания". Место нахождения: 121596, РОССИЯ, ГОРОД МОСКВА, МУНИЦИПАЛЬНЫЙ ОКРУГ МОЖАЙСКИЙ ВНУТРИГОРОДСКАЯ ТЕРРИТОРИЯ, ГОРБУНОВА УЛИЦА, ДОМ 12, КОРПУС 2, СТРОЕНИЕ 14, ЭТАЖ 2, ПОМЕЩЕНИЕ I КОМНАТА 4 (14208), адрес места осуществления деятельности 115054, РОССИЯ, Москва город, Дубининская улица, дом 33, корпус Б этаж 2, кабинет 228 (3). Телефон: +7 4954813340, адрес электронной почты: info@pskrb.ru, уникальный номер записи об аккредитации в реестре аккредитованных лиц: РОСС RU.0001.11ПБ68. Дата решения об аккредитации: 14.04.2015.

ЗАЯВИТЕЛЬ ОБЩЕСТВО С ОГРАНИЧЕННОЙ ОТВЕТСТВЕННОСТЬЮ "НЕПТУН"
Место нахождения (адрес юридического лица): 109316, Россия, город Москва, проспект Волгоградский, дом 35, офис 615, этаж 6
Адрес места осуществления деятельности: 601273, Россия, Владимирская область, Суздальский район, село Павловское, дорога 259 км а/д М-7 (Волга-1)
Основной государственный регистрационный номер 5167746509739.
Телефон: 74922779969. Адрес электронной почты: info@nertun33.ru

ИЗГОТОВИТЕЛЬ ОБЩЕСТВО С ОГРАНИЧЕННОЙ ОТВЕТСТВЕННОСТЬЮ "НЕПТУН"
Место нахождения (адрес юридического лица): 109316, Россия, город Москва, проспект Волгоградский, дом 35, офис 615, этаж 6
Адрес места осуществления деятельности по изготовлению продукции: 601273, Россия, Владимирская область, Суздальский район, село Павловское, дорога 259 км а/д М-7 (Волга-1)

ПРОДУКЦИЯ Удлы пересечения противопожарных преград с применением универсальных кабельных проходок смонтированных согласно ТРМ УКП ПР 001-2019 «УКП ПРОМРУКАВ» в составе:
- огнезащитные терморасширяющиеся подушки «ПРОМРУКАВ-ОП» выпускаемые по ТУ 25.20.13-001-52715257-2019;
- металлические лотки перфорированные и неперфорированные шириной от 50 мм до 600 мм, с высотой борта от 50 мм до 100 мм, destinati шириной от 100 мм до 600 мм, с высотой борта от 50 мм до 100 мм, проводные шириной от 50 мм до 600 мм, с высотой борта от 30 мм до 100 мм, выпускаемые по ТУ 25.11.23-001-52715257-2019;
- огнезащитная паста (герметик) для кабеля. Продукция изготовлена в соответствии с Техническим регламентом по монтажу универсальных кабельных проходок «ТРМ УКП ПР 001-2019», Серийный выпуск

КОД ТН ВЭД ЕАЭС 6806 90 000 0

СООТВЕТСТВУЕТ ТРЕБОВАНИЯМ

Технического регламента Евразийского экономического союза "О требованиях к средствам обеспечения пожарной безопасности и пожаротушения" (ТР ЕАЭС 043/2017)

СЕРТИФИКАТ СООТВЕТСТВИЯ ВЫДАН НА ОСНОВАНИИ Протокола испытаний № ППБ-193/06-2022 от 30.06.2022 года, выданного Испытательной лабораторией Общества с ограниченной ответственностью «Центр подтверждения соответствия «НОРМАТЕСТ» (уникальный номер записи об аккредитации в реестре аккредитованных лиц RA.RU.21ЖЭ01) акта анализа состояния производства № 02-ОС/25-01/22 от 27.01.2022 года, выданного Органом по сертификации продукции, процессов и услуг Общества с ограниченной ответственностью "Пожарная Сертификационная Компания".
Схема сертификации: 1с

ДОПОЛНИТЕЛЬНАЯ ИНФОРМАЦИЯ ГОСТ Р 53310-2009 "Проходки кабельные, аволы герметичные и проходки шинопроводов. Требования пожарной безопасности. Методы испытаний на огнестойкость", пункт 4. Предел огнестойкости - ЕП 120. Условия хранения: Огнезащитные подушки должны храниться в закрытых сухих помещениях в заводской упаковке, уложенными в штабеля высотой не более 2 м. Огнезащитная паста (герметик) требуется хранить при положительной температуре до 40°C. Хранение лотков должно соответствовать условиям хранения 2 (С) по ГОСТ 15150. Срок эксплуатации кабельных проходок - 40 лет со дня изготовления.

СРОК ДЕЙСТВИЯ С 05.07.2022 **ПО** 04.07.2027

ВКЛЮЧИТЕЛЬНО

Руководитель (уполномоченное лицо) органа по сертификации
Эксперт (эксперт-аудитор)
(эксперты (эксперты-аудиторы))


Иванов Николай Михайлович (И.О.)

Иванов Михаил Владимирович (И.О.)



☎ Многоканальный телефон:
+7 (495) 969-27-20

Телефоны технической поддержки:

☎ Поддержка проектировщиков и ОКЛ:
+7 (495) 969-27-20, доб. 267

☎ Технические вопросы по продукции:
+7 (495) 969-27-20, доб. 269, 137

Телефоны отдела продаж:

☎ Для партнёров по Москве и МО:
+7 (920) 921-98-71

☎ Для отгрузок со склада в Новочеркасске:
+7 (495) 969-27-20, доб. 231

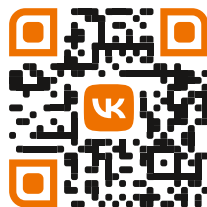
☎ Для отгрузок со склада в Новосибирске:
+7 (495) 969-27-20, доб. 297

☎ Для отгрузок со склада в Екатеринбурге:
+7 (495) 969-27-20, доб. 217

✉ e-mail: promrukav@promrukav.ru

🌐 web: www.promrukav.ru

📌 vk.com/promrukav



Все материалы, включая любые текстовые и графические элементы, размещенные в этом издании, являются объектами авторского права. Копирование, в том числе частичное, запрещено. Нарушение авторских прав контролируется и преследуется по закону.