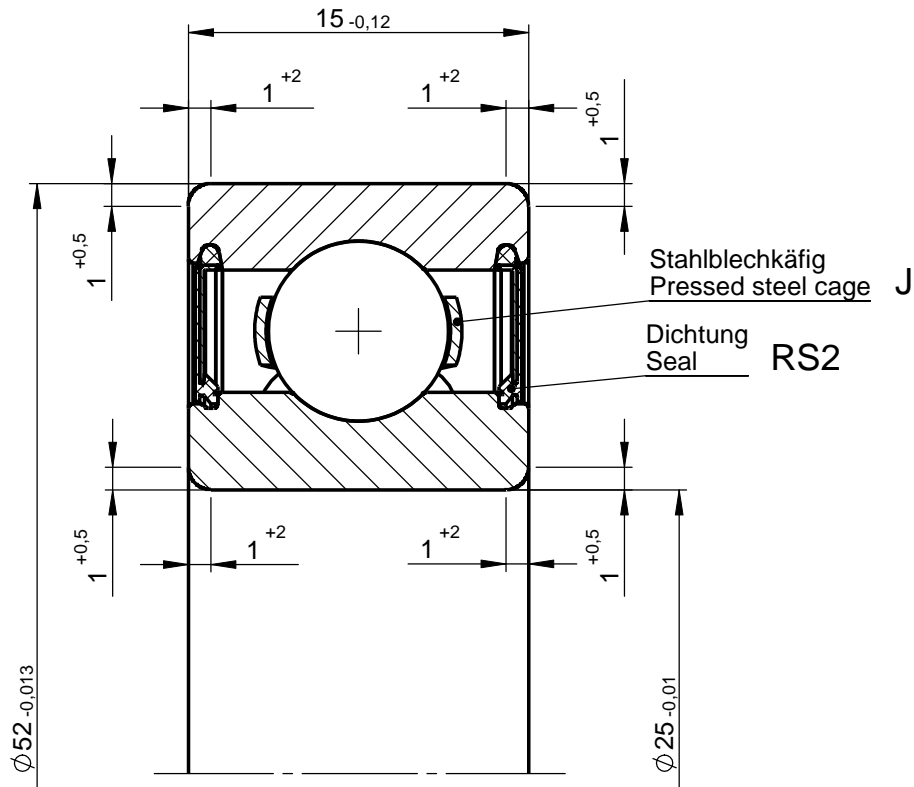
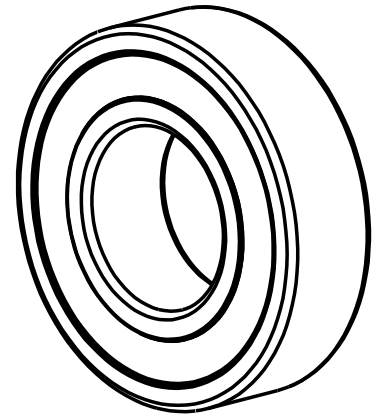


The reproduction, distribution and utilization of this document as well as the communication of its contents to others without express authorization is prohibited. Offenders will be held liable for the payment of damages. All rights reserved in the event of the grant of a patent, utility model or design.

Kunde Customer	Datum Date	Freigegeben von Approved by



Besondere Kundenwünsche / Special customer requests					
Standard Fettfüllung			Standard grease filling		
Dynamische Tragzahlen / Dynamic Load ratings		$C_r = 14,0 \text{ kN}$	Norm / Standard		DIN ISO 281
Statische Tragzahlen / Static load ratings		$C_{or} = 7,9 \text{ kN}$	Norm / Standard		DIN ISO 76
Ermüdungsgrenzbelastung / Fatigue load limit		$C_u = 0,4 \text{ kN}$	Norm / Standard		DIN ISO 281
Toleranzen / Tolerances		PN	Norm / Standard		ISO 492 / DIN 620/2
Radial Lagerluft / Radial clearance		CN (0,005-0,020)	Norm / Standard		ISO 5753 / DIN 620/4
2	11729	18.04.2017	M.Ramskogler	--	G.Feizlmair
1	--	22.08.2013	K.Reif	G.Feizlmair	D.Stöckl
Version	Änd Nr / Modif. Nr	Datum / Date	Gezeichnet von / Drawn by	Geprüft von / Checked by	Freigegeben von / Approved by
Zusätzliche Informationen / Additional Information			Tolerierung / Tolerancing ISO 8015		
			Gewicht / Weight 0.12kg		
VZ Vertriebszeichnung Offer drawing		Firma Nr.:	Artikelnummer / article number --		Release 2
NKE BEARINGS		Blatt/Page 1/1	Rillenkugellager / Deep groove ball bearing 6205-2RS2		
			Maßstab / Scale 3:1	Format / Size A4	© NKE AUSTRIA GmbH

Weitergabe sowie Vervielfältigung dieses Dokuments, Verwertung und Mitteilung seines Inhalts sind verboten, soweit nicht ausdrücklich gestattet. Zuwiderhandlung verpflichtet zu Schadenersatz. Alle Rechte für den Fall der Patent-, Gebrauchsmuster- oder Geschmacksmustererhaltung vorbehalten.