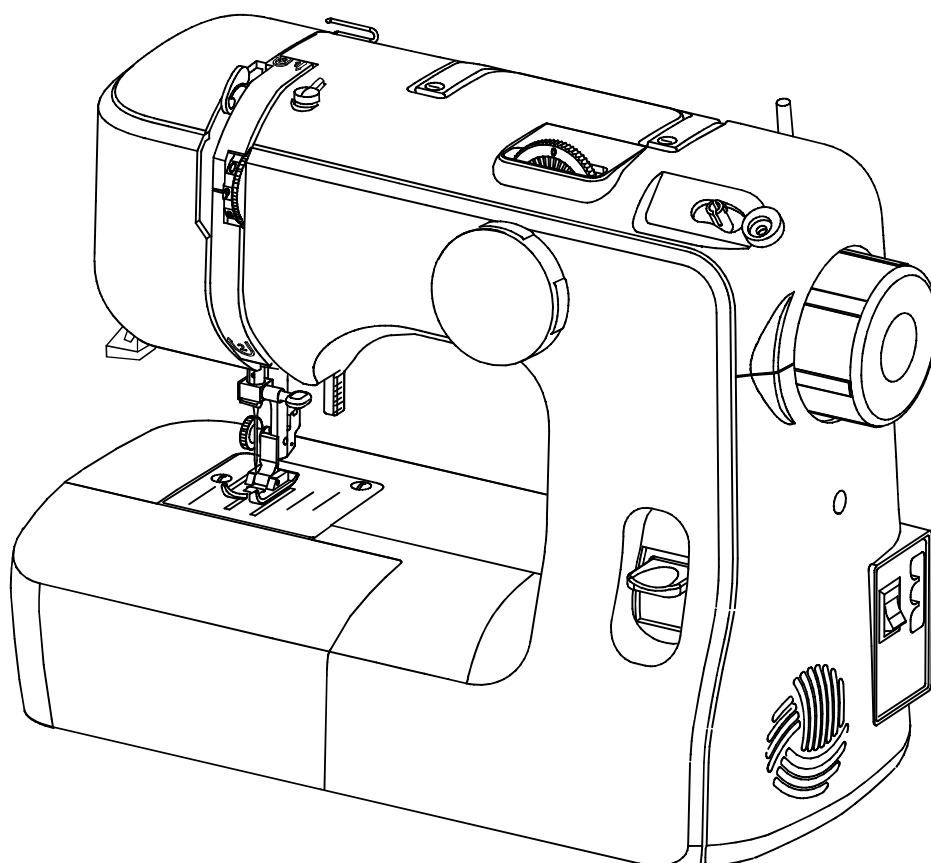


Швейная машина

Инструкция по эксплуатации

Comfort 835



Важно: перед шитьем необходимо полностью прочитать инструкцию по эксплуатации



Примечание: Как заправить машину нитками? См. стр. 11
Как намотать шпульку? См. стр. 9-10

Диск выбора строчек не вращается на 360°
При вращении против часовой стрелки диск остановится в положении выметывания петли «1», дальше вращать его нельзя!



Важные правила безопасности

Важно - полностью прочитайте инструкцию перед тем, как приступить к работе



Важные правила безопасности

При использовании электроприборов необходимо всегда соблюдать технику безопасности, включая следующее:

Прочтите всю инструкцию перед использованием прибора.

ОПАСНО: во избежание риска поражения электрическим током:

- Прибор нельзя оставлять без присмотра, когда он включен. Всегда выключайте данную швейную машину из розетки сразу после использования и перед чисткой.

- Всегда выключайте машину из сети перед заменой лампочки.

ВНИМАНИЕ: для снижения риска ожогов, возгорания, поражения электрическим током или телесных повреждений:

- Не допускайте использования машины в качестве игрушки. Необходимо повышенное внимание при использовании машины детьми или в присутствии детей.

- Используйте данный прибор только по назначению, указанному в данном руководстве пользователя.

- Используйте только принадлежности, рекомендованные производителем в соответствии с указаниями, приведенными в данном руководстве.

Ни при каких обстоятельствах не эксплуатируйте данную швейную машину в случае повреждения провода или штепселя, и если она не работает должным образом, подверглась падению или повреждению или погружению в воду.

Обратите в ближайший авторизованный дилерский или сервисный центр для осмотра, ремонта, настройки электрических или механических узлов.

- Не эксплуатируйте прибор с заблокированными вентиляционными отверстиями. Предотвращайте скопление волокна, грязи или ткани в вентиляционных отверстиях данной швейной машины и у педали управления.

- Не бросайте и не вставляйте какие-либо объекты в какие-либо отверстия прибора.

- Не используйте вне помещений. Не используйте в условиях распыления аэрозоля (спрея) или распространения кислорода.

- Для отключения переведите переключатель в положение отключения («О»), затем извлеките штепсель из розетки.

- Не выключайте прибор, держась за его провод. Для выключения возьмитесь за штепсель, а не за провод.

- Держите пальцы на расстоянии от всех движущихся частей. Особая осторожность требуется в отношении иглы швейной машины.

- Всегда используйте надлежащую игольную пластинку. Неправильная пластинка может вызвать поломку иглы.

- Не используйте гнутую иглу. Не тяните и не толкайте ткань во время шитья. Это может вызвать отклонение и поломку иглы или игольной пластины.

- Переведите переключатель в положение отключения («О») во время регулировки в области иглы, замены иглы или замены нажимной педали и т.п.

Всегда отключайте швейную машину из сети при снятии кожухов, смазке или при любых других наладках, указанных в данном руководстве.

Сохраняйте данную инструкцию.

Дизайн и технические характеристики могут быть изменены производителем без предварительного уведомления.



Дети не всегда понимают опасностей, связанных с эксплуатацией электроприборов. Не позволяйте детям пользоваться этим прибором.

Содержание

Познакомьтесь с вашей швейной машиной

Наименование составных частей	3
Подготовка к шитью	4
Подключение машины к источнику питания	5
Швейный стол	5
Рычаг подъема лапки	6
Замена прижимной лапки	6
Замена иглы	7
Таблица соответствия ниток и игл	8
Диск выбора строчек	8
Намотка шпульки	9-10
Заправка верхней нити	11
Заправка нити в шпульный колпачок	12
Установка шпульного колпачка	13
Подъем нижней нити	14
Натяжение нити	15
Направляющие на игольной пластине	16

Общее шитье

Стежок прямой строчки	17
Обратный стежок	17
Изменение направления стежка	18
Базовый зигзагообразный стежок	18
Извлечение изделия	19
Отрезание нити	19

Специализированное шитье

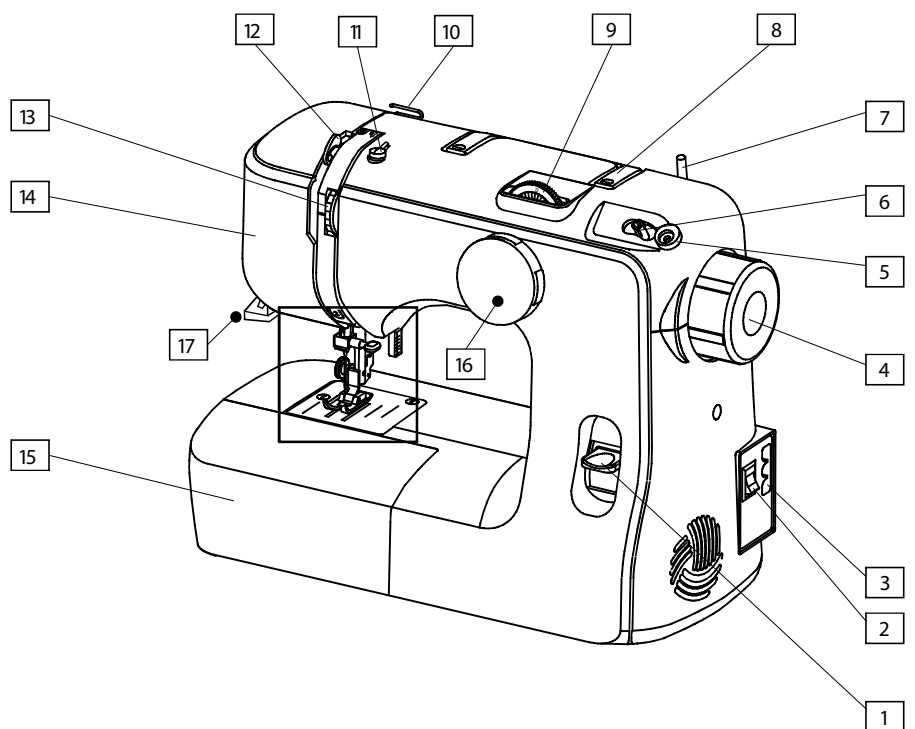
Обметочные стежки	20
Трехточечная зигзагообразная строчка	20
Потайная строчка	21
Декоративная строчка	22
Обметка пуговичных петель	23-24

Уход за машиной

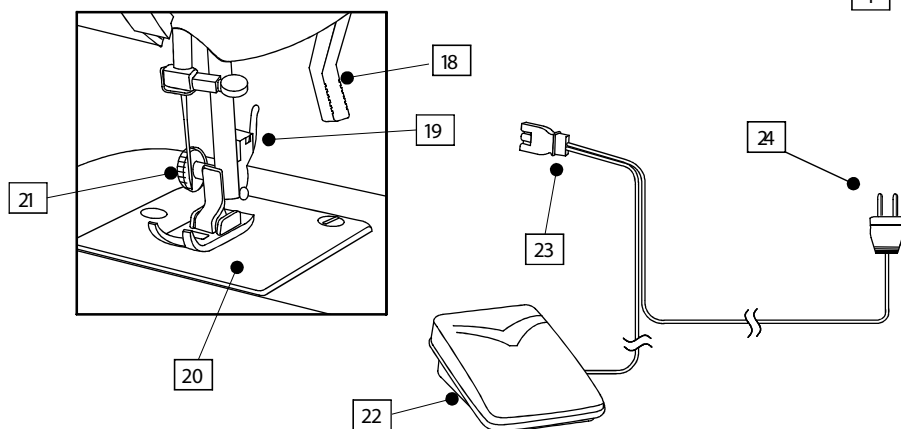
Разбор челночного устройства	25
Очистка транспортера ткани	26
Смазка машины	27
Выявление и устранение неисправностей	28
Технические характеристики	29
Информация об изделии	30

Познакомьтесь с вашей машиной

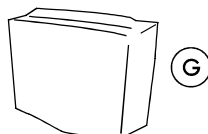
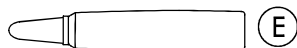
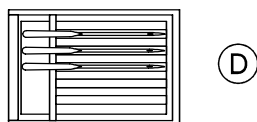
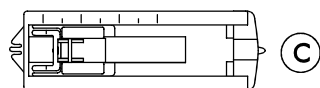
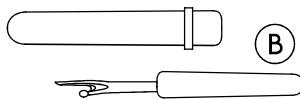
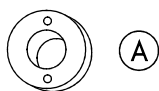
Наименование частей



- 1 Рычаг обратного хода
- 2 Переключатель питания
- 3 Разъем на машине
- 4 Ручной маховик
- 5 Ограничитель наматывателя шпульки
- 6 Шпиндель наматывателя
- 7 Катушечный стержень
- 8 Рукоятка для переноски
- 9 Регулятор длины стежка
- 10 Нитенаправитель
- 11 Нитенаправитель шпульки
- 12 Нитепритягиватель
- 13 Регулятор натяжения нити
- 14 Лицевая панель
- 15 Швейный столик и отсек для принадлежностей
- 16 Диск выбора строчек
- 17 Нитеобрезатель
- 18 Рычаг подъема лапки
- 19 Держатель прижимной лапки
- 20 Игольная пластина
- 21 Винт держателя прижимной лапки
- 22 Педаль управления
- 23 Штепсель для машины
- 24 Сетевой штепсель



- A Шпулька, 3 шт
- B Вспарыватель швов
- C Лапка для петли
- D Набор игл
- E Масло
- F Войлочные подкладки
- G Чехол от пыли



Подготовка к шитью

Шаг 1

Подключение машины к источнику питания



Примечание:

- Прочтите важные инструкции по безопасности.
- Перед подсоединением к сети питания убедитесь, что номинальное напряжение, указанное на задней панели соответствует источнику питания.
- Убедитесь, что напряжение в локальной сети составляет 230В/240В, 50 Гц.

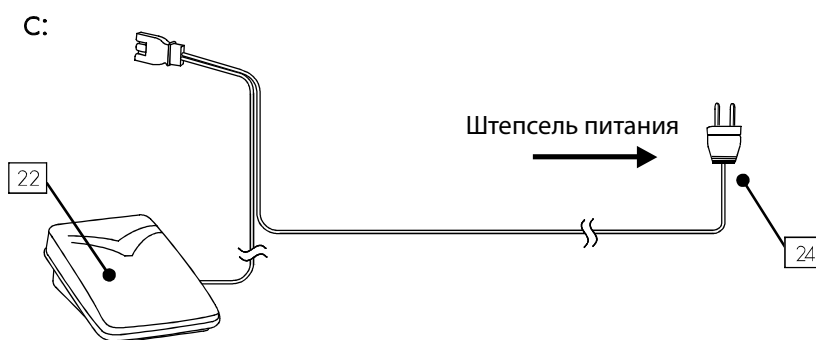
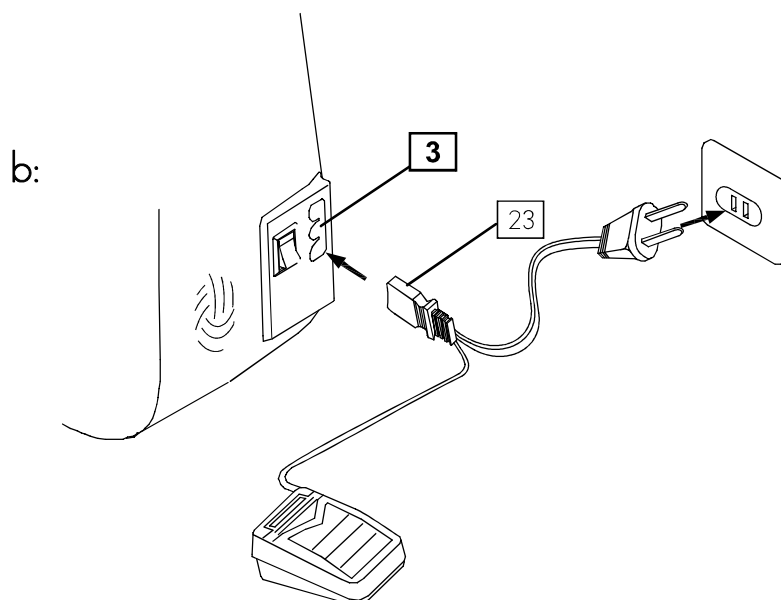
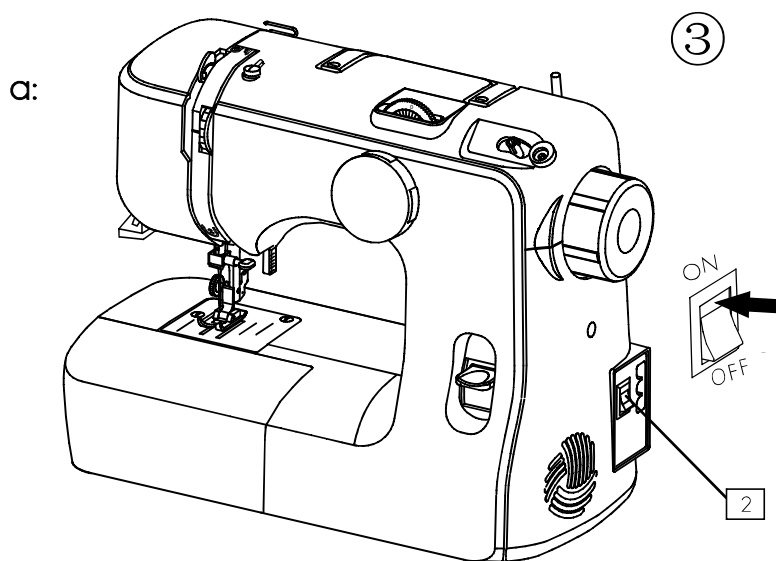
a: Отключите переключатель питания (2).

b: Вставьте штепсель (23) в разъем на машине (3).

c: Вставьте штепсель (24) в розетку электропитания.

d: Включите переключатель питания (2) для включения питания, и подсветка для шитья включится автоматически.

ВНИМАНИЕ: убедитесь, что ваши пальцы не под иглой и не в области прижимной лапки и не нажимайте педальный контроллер (22) по ошибке – это автоматически запустит машину.



Подготовка к шитью

Шаг 2

Швейный столик

Швейный столик (15) обеспечивает дополнительную поверхность для шитья и может быть легко снят для ручного шитья.

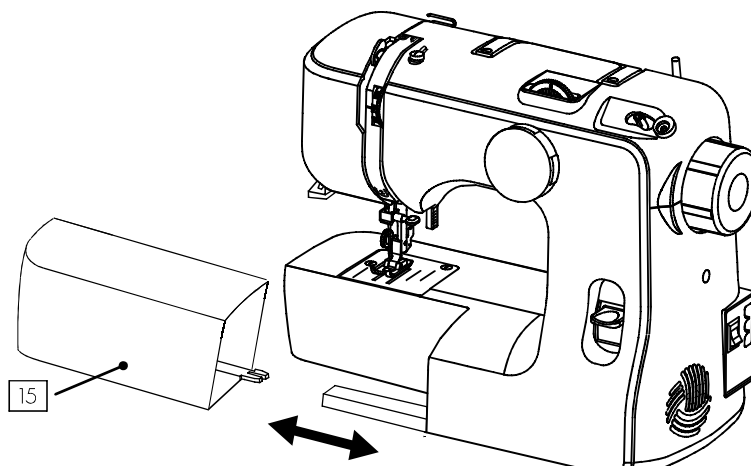
Ручное шитье используется для сшивания трубчатых форм и в труднодоступных местах на ткани, таких как кайма на штанинах или рукавах.

- Для снятия столика сдвиньте его влево от швейной машины.

- Для помещения обратно, установите столик и сдвиньте его вправо до щелчка.

Отсек для принадлежностей

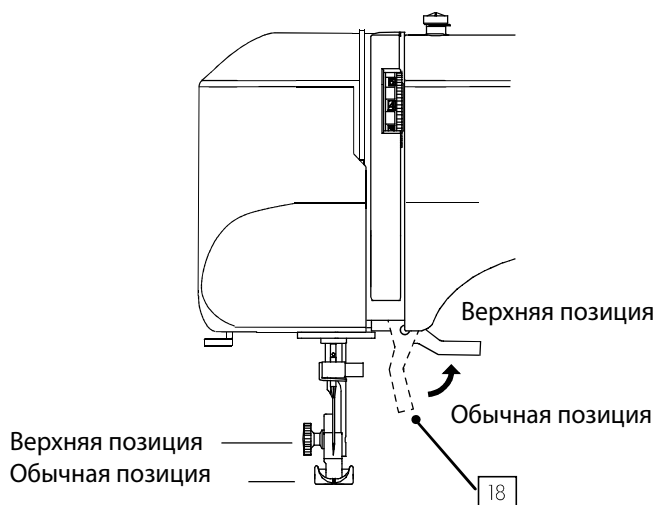
Принадлежности для шитья удобно хранить в швейном столике (15)



Шаг 3

Рычаг подъема лапки

Рычаг поднимает и опускает прижимную лапку.



Подготовка к шитью

Шаг 1

Замена прижимной лапки

Важно: Убедитесь, что переключатель питания выключен при замене прижимной лапки (2).

25 - Игла
26 - Прижимная лапка
27 - Пазом со штифтом
28 - Стержень

а: Снятие

Поверните ручной маховик (4) к себе, чтобы поднять иглу (25) в самую верхнюю позицию.

Поднимите прижимную лапку (26) в самую высокую позицию, используя рычаг подъема лапки (18).

Нажмите на держатель прижимной лапки (19) (указано стрелкой) на задней части держателя лапки. Прижимная лапка (26) отсоединится.

б: Подсоединение

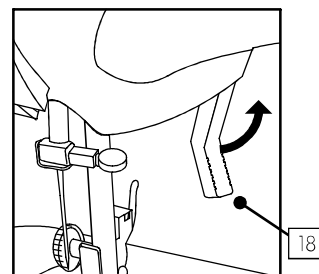
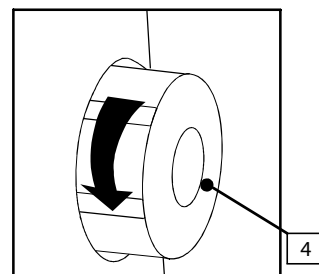
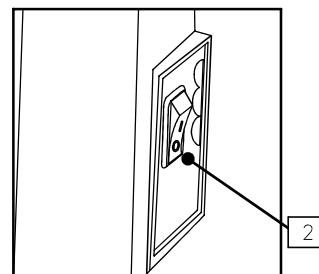
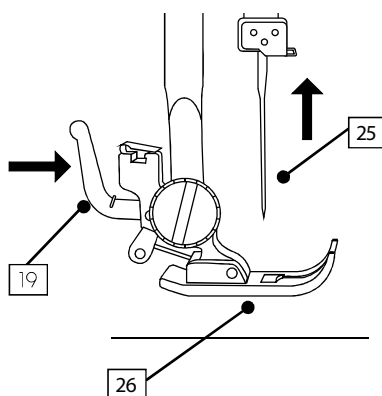
Поместите прижимную лапку (26) на игольную пластинку и выровняйте стержень на лапке (28), так чтобы он находился ровно под пазом (27) на держателе лапки. Опустите держатель лапки для ее фиксации на месте.



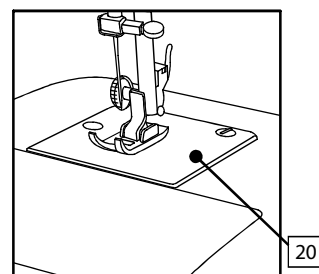
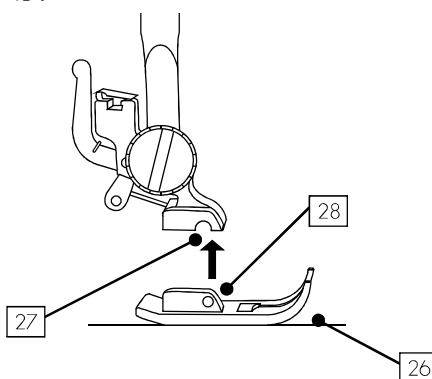
Примечание

- Перед использованием убедитесь, что прижимная лапка (26) надежно закреплена.
- Перед шитьем убедитесь, что рычаг подъема лапки (18) опущен.

а:



б:



Подготовка к шитью

Шаг 2

Замена иглы

Важно: Убедитесь, что переключатель питания (2) выключен при замене иглы.

- 25 - Игла
- 29 - Винт иглодержателя
- 30 - Иглодержатель
- 31 - Плоская грань

а: Поднимите иглу (25) в самое высокое положение, поворачивая ручной маховик (4) против часовой стрелки к себе. Опустите прижимную лапку (26).

Отверните винт иглодержателя (29), поворачивая его против часовой стрелки. Извлеките иглу (25) из иглодержателя (30). Вставьте новую иглу в иглодержатель (30) плоской гранью (31) назад.



Примечание

При вставке иглы в иглодержатель (30) установите ее вверх до конца. Туго затяните винт иглодержателя, поворачивая его по часовой стрелке.

б: Чтобы проверить, не согнулась ли игла, поместите плоскую грань иглы на что-нибудь плоское (например, игольную пластинку или стекло). Зазор между иглой и поверхностью должен быть ровным. Не пользуйтесь погнутой или тупой иглой.

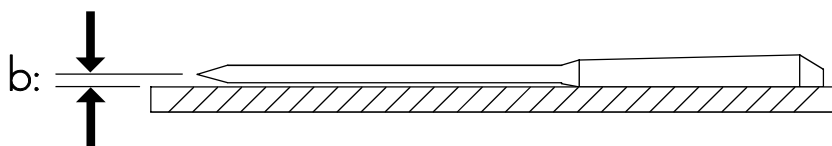
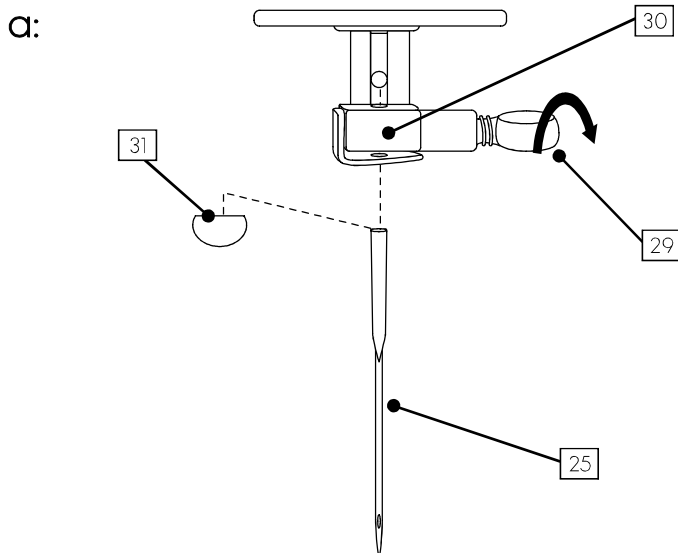


Примечание

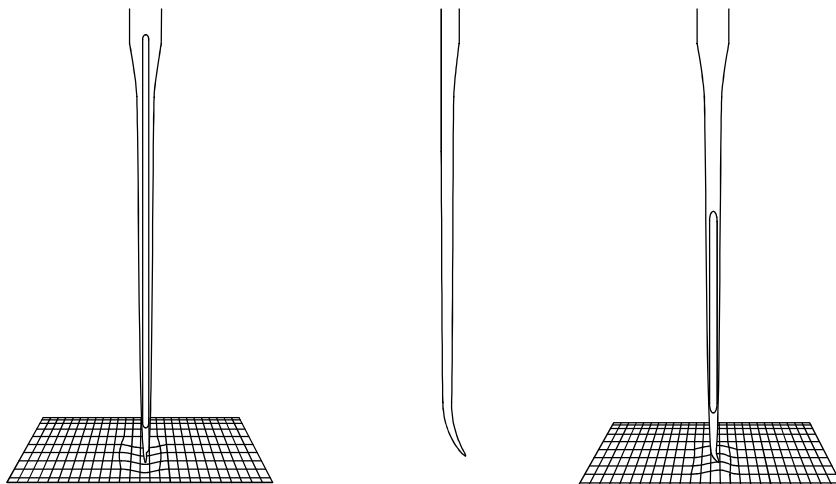
Для идеального шитья игла должна всегда быть прямой и острой.

с: Заменяйте иглу, если она:

- Погнута
- Затуплена
- Имеет поврежденный кончик



с:



Подготовка к шитью

Шаг 3

Таблица соответствия нитей и игл

Внимание: не используйте погнутую или тупую иглу.

Использование стандартных игл. Размер ваших игл должен соответствовать размеру нити и обе они должны соответствовать типу и весу ткани.

Для нормального шитья на катушке должна быть нить такого же типа, что и на шпульке.

Не используйте погнутую или тупую иглу.

Для нормального шитья или на тонкой ткани используйте иглу размера 60 - 80. Используйте более крупную иглу 90-100 для работы с грубым или тяжелым материалом.

Толщина	Тип ткани	Рекомендуемая нить	Размер иглы
Тонкая ткань	Шелк, муслин, батист, кисея, жоржет, вертелочное полотно	Тонкая шелковая нить 80-100 Тонкая хлопчатобумажная нить 80-100 Тонкая полиэстерная нить 80-100 Тонкая нить 50	65-75
Ткань средней плотности	Лен, хлопок, тонкий хлопок	Хлопчатобумажная нить 60 - 80 Синтетическая нить 50 - 80	65-90
		Хлопчатобумажная нить 50	90
Толстая ткань	Джинса, плотный хлопок, габардин, шерсть, тент	Шелковая нить 50 Хлопчатобумажная нить 40 - 50 Синтетическая нить 40-50	95-100
		Шелковая нить 30 Хлопчатобумажная нить 30	100

Шаг 4

Диск выбора строчек

При выборе строчки убедитесь, что игла находится вне ткани и в самом высоком положении.

Поворачивайте диск (16), пока индикатор не укажет на требуемый стежок.

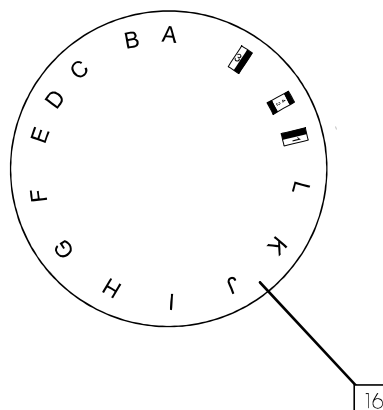


Примечание

Диск выбора строчек не вращается на 360°.

При вращении против часовой стрелки диск остановится в положении выметывания петли «1», дальше вращать его нельзя!

При вращении по часовой стрелки диск остановится в положении на позиции «L», дальше вращать его нельзя!



Подготовка к шитью

Шаг 5

Намотка шпульки

а: Потяните ручной маховик на себя (4)



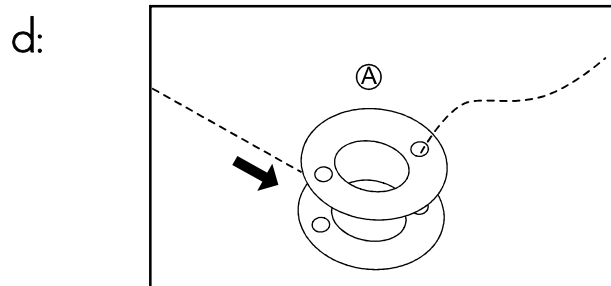
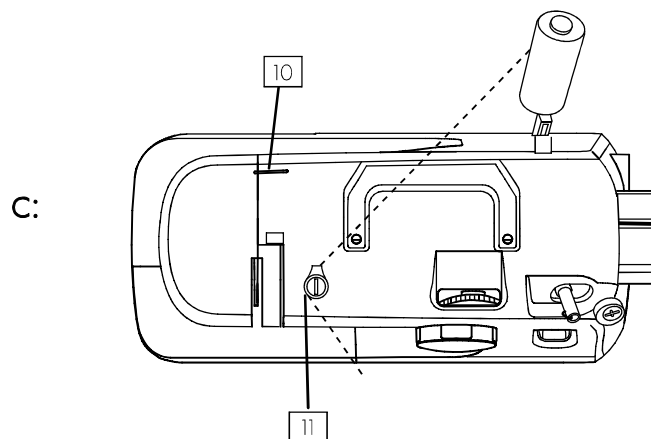
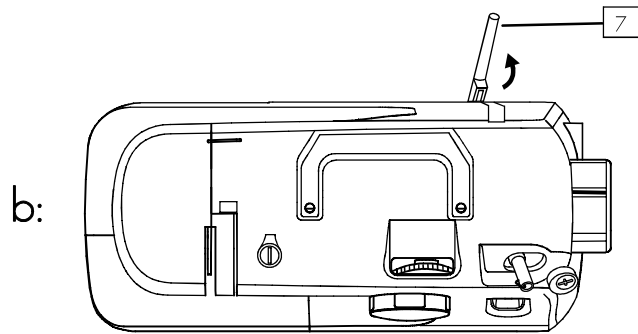
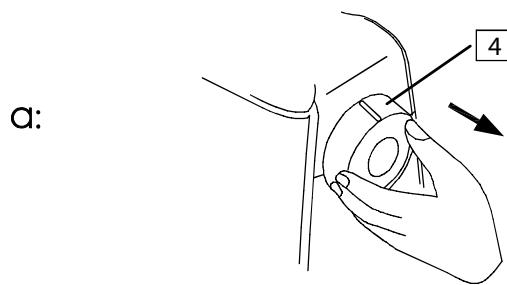
Примечание

При выдвигании ручного маховика, оттяните его до отказа. Важно, чтобы вы услышали щелчок.

б: Катувечный стержень (7) используется для удержания катушки ниток. Поместите катушку ниток на него. Для хранения, уберите катушку с нитками и задвиньте стержень обратно.

с: Поместите катушку ниток на катушечный стержень. Вытяните нить из катушки и протяните ее через нетенаправитель (10) и нетенаправитель шпульки (11).

д: Проденьте нить через одно из отверстий в шпулке с внутренней стороны. Несколько раз намотайте нить вручную вокруг пустой шпульки по часовой стрелке.

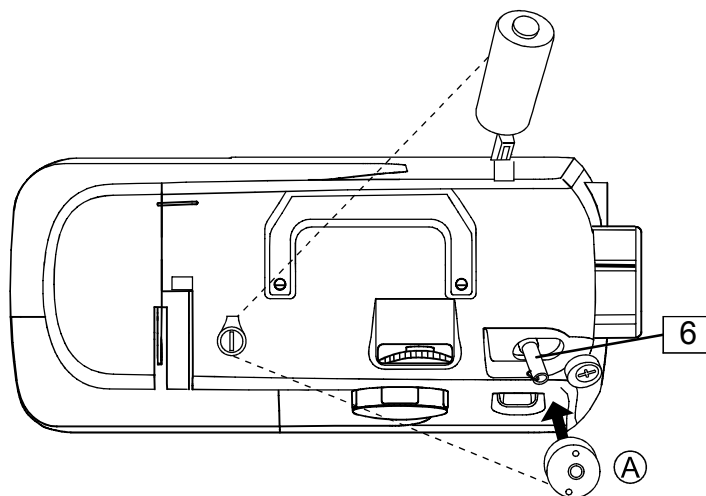


Подготовка к шитью

Шаг 6

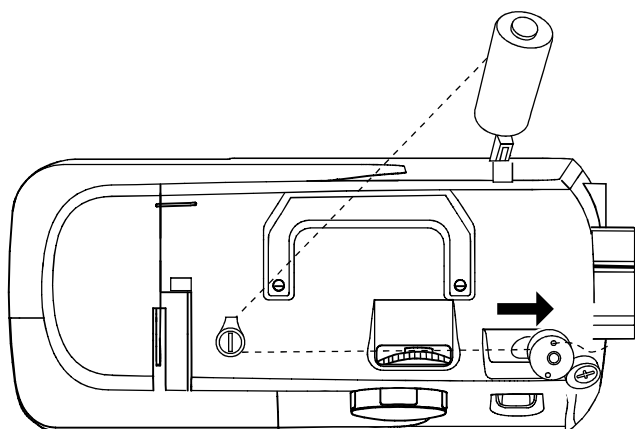
е: Поместите шпульку (A) на шпindelь наматывателя (6).

е:



f: Выключите переключатель питания (2). Передвиньте шпindelь с шпулькой вправо (указано стрелкой). Мягко нажмите педаль управления (22), намотка закончится, когда шпулька заполнится нитками. По окончании намотки шпульки, нажмите на маховик, чтобы можно было продолжить шитье и машина вышла из режима намотки шпульки.

f:



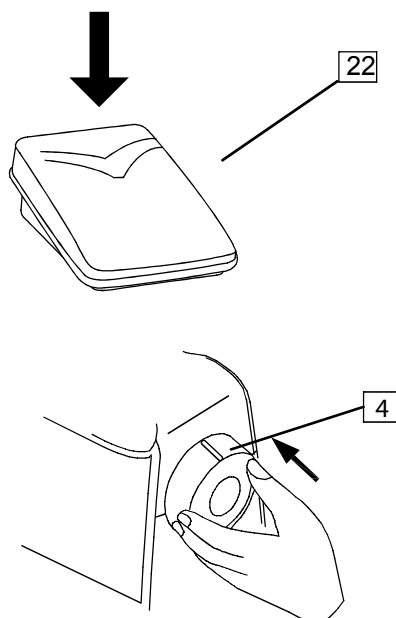
g: Нажмите на маховик до щелчка.



Примечание

Не забывайте нажать маховик до отказа. Очень важно, чтобы вы услышали щелчок.

g:



Подготовка к шитью

Шаг 7

Заправка верхней нити



Внимание!

Рекомендуем отключить машинку от сети питания до выполнения всех процедур.

32 - Регулятор натяжения верхней нити

33 - Держатель стопорной пружины

34 - Нитенаправитель

25 - Игла

a: Поднимите нитепритягиватель в самое высокое положение поворотом ручного маховика (4) к себе. Поднимите прижимную лапку.

b: Осторожно протяните нить с верхней катушки через нитенаправитель (10).

c: Возьмите конец нити и осторожно потяните нить вниз, а затем вверх вокруг держателя стопорной пружины (33).

d: Осторожно протяните нить вверх и через нитепритягиватель (12).

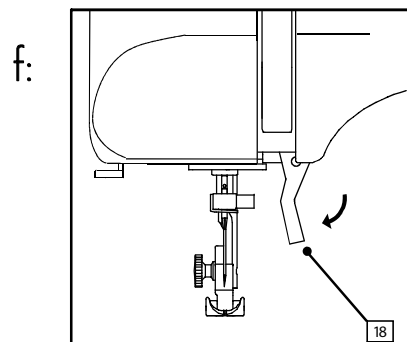
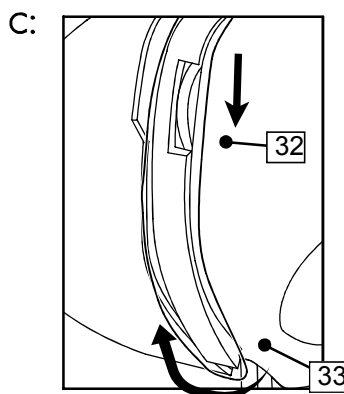
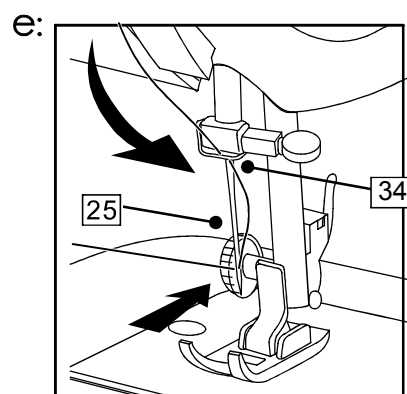
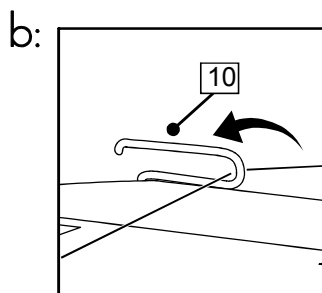
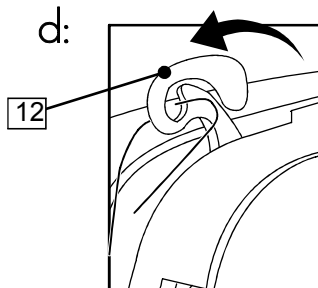
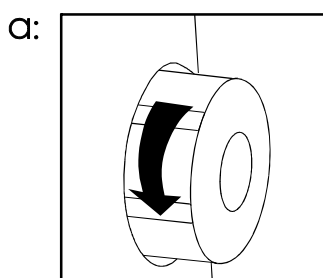
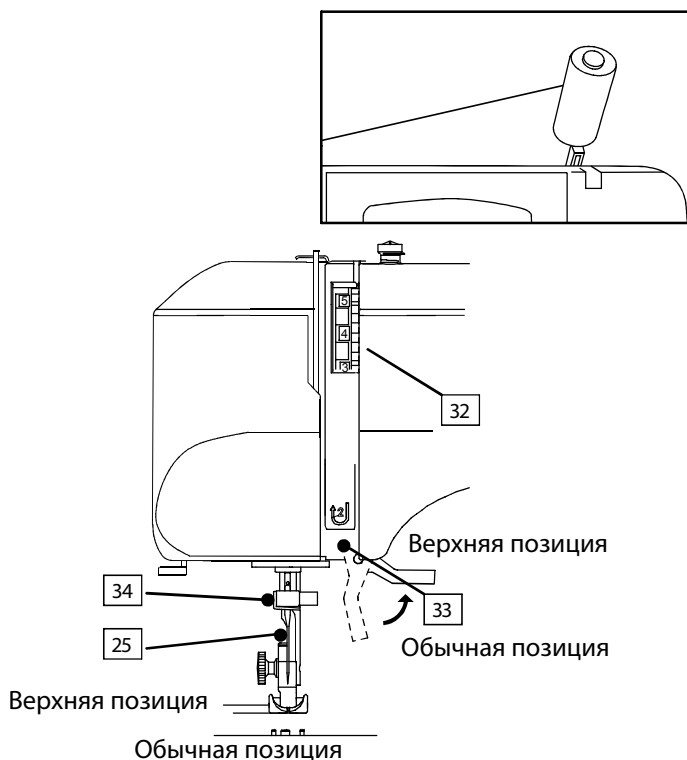
e: Осторожно протяните нить вниз и проведите через нитенаправитель (34). Затем заправьте нить в иглу спереди назад. Оставьте около 10 см. нити вне иглы.

f: опустите рычаг подъема лапки, чтобы можно было продолжить шитье.



Примечание

Тщательно выполняйте данные процедуры. При неправильной заправке нити в машинку она не будет правильно шить. Всегда проверяйте правильность заправки нити в машинку перед шитьем.



Подготовка к шитью

Шаг 8

Заправка нити в шпульный колпачок

- 35 - Крышка челнока
- 36 - Шпульный колпачок
- 37 - Защелка
- 38 - Пружина натяжения



Внимание!

Убедитесь, что переключатель питания (2) выключен при извлечении или установке шпульного колпачка.

a: Снимите швейный стол, протянув его влево. Откройте крышку челнока (35) потянув за левый угол крышки. Переведите иглу в самое высокое положение, вращая маховик по направлению к себе.

b: Для извлечения шпульного колпачка (36) из челнока, оттяните защелку (37) на шпульном колпачке на себя и вытяните его из челнока.

c: Поместите шпульку в шпульный колпачок (36), убедившись, что нить идет по часовой стрелке из шпульки.

d: Протяните нить через прорезь в колпачке.

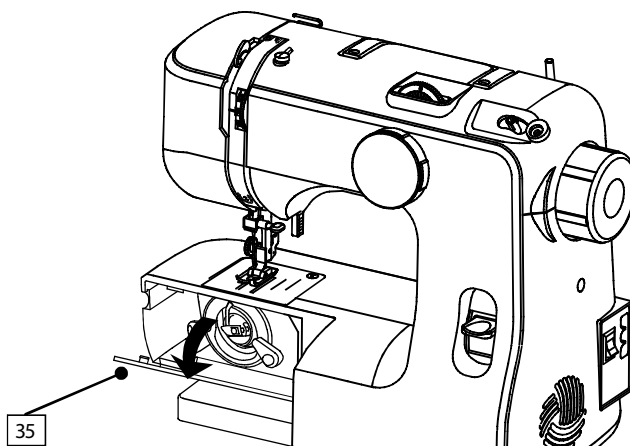
e: Затем протяните нить под пружиной натяжения (38) до прорези.



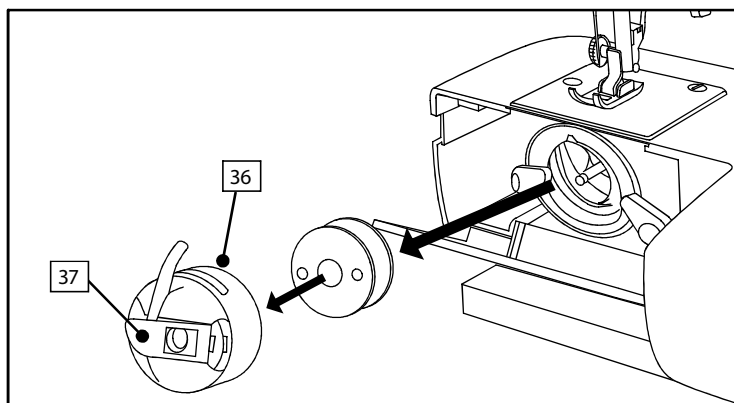
Примечание

Вытяните около 10 см. нити.

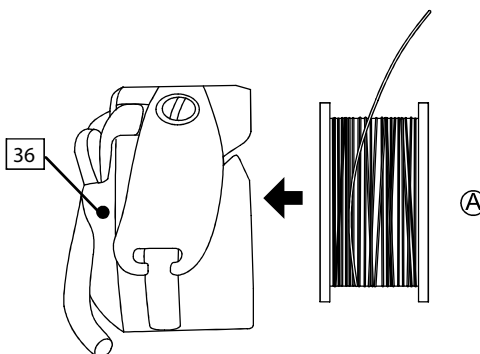
a:



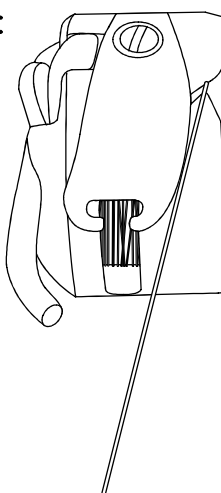
b:



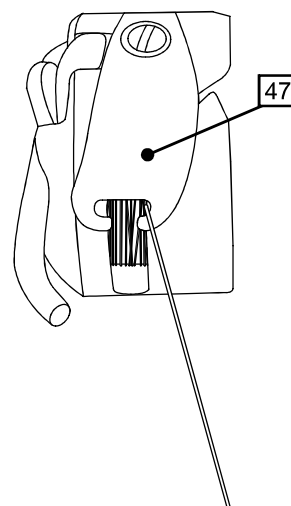
c:



d:



e:



Подготовка к шитью

Шаг 9

Установка шпульного колпачка

- 35 - Крышка челнока
- 36 - Шпульный колпачок
- 37 - Защелка

а: Поднимите иглу, поворачивая маховик по направлению к себе.

Откройте крышку челнока.

Возьмите шпульный колпачок (36) за защелку (37).

Вставьте шпульный колпачок на ось до конца и отпустите защелку.

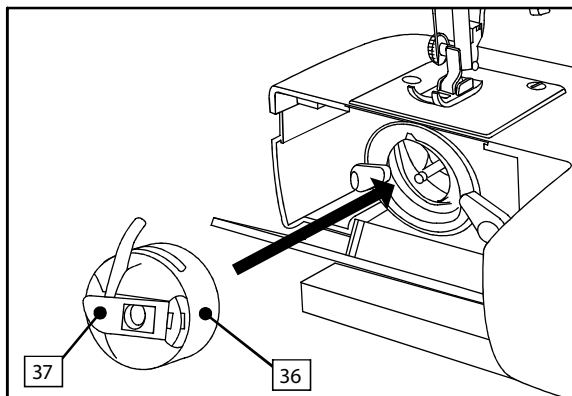


Примечание

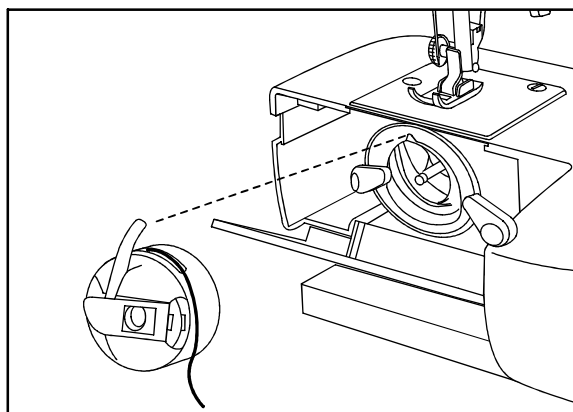
При вставке шпульного колпачка необходимо протолкнуть шпульный колпачок как можно дальше, пока не послышится щелчок.

б: Убедитесь, что палец шпульного колпачка находится в прорезе кольца челнока.

а:



б:



Подготовка к шитью

Шаг 10

Подъем нижней нити

39 - Игольная нить (верхняя)

40 - Шпульная нить (нижняя)



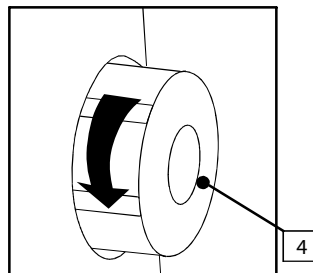
Примечание

- Убедитесь, что вы правильно выполнили шаг 9 перед началом данного шага.
- Поверните ручной маховик против часовой стрелки, к себе. Иначе вы можете не вытянуть шпульную нить.

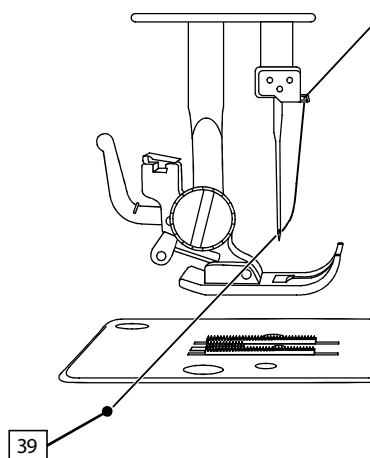
a: Поднимите прижимную лапку, возьмите игольную нить (39) осторожно левой рукой и поверните ручной маховик против часовой стрелки, к себе, на один полный оборот.

b: Осторожно потяните рукой нить (40), и вместе с ней снизу вытянется шпульная нить.

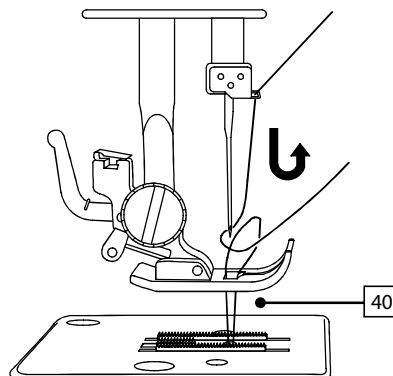
c: Протяните обе нити на 15 см. под лапкой и оставьте их позади прижимной лапки.



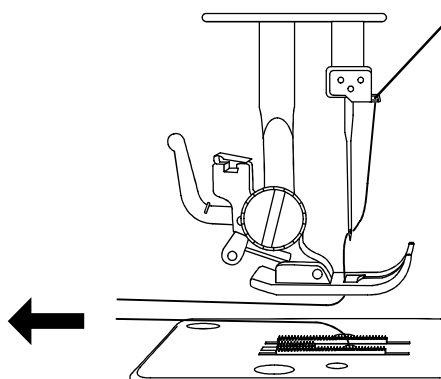
a:



b:



c:



Подготовка к шитью

Шаг 11

Натяжение нити



Примечание

Натяжение шпульной нити настраивается на заводе и обычно перенастройка не требуется.

Натяжение нижней нити:

a: Для установки натяжения шпульной нити извлеките шпульный колпачок со шпулькой из машины и удерживайте шпульный колпачок на нити. Встряхните его один или два раза.

Если натяжение правильное, нить размотается на один или два сантиметра.

Если натяжение слишком велико, она не размотается. Если натяжение слишком мало, нить отмотается больше, чем на два сантиметра.

b: Для регулирования натяжения поверните небольшой винт на боковой части шпульного колпачка.

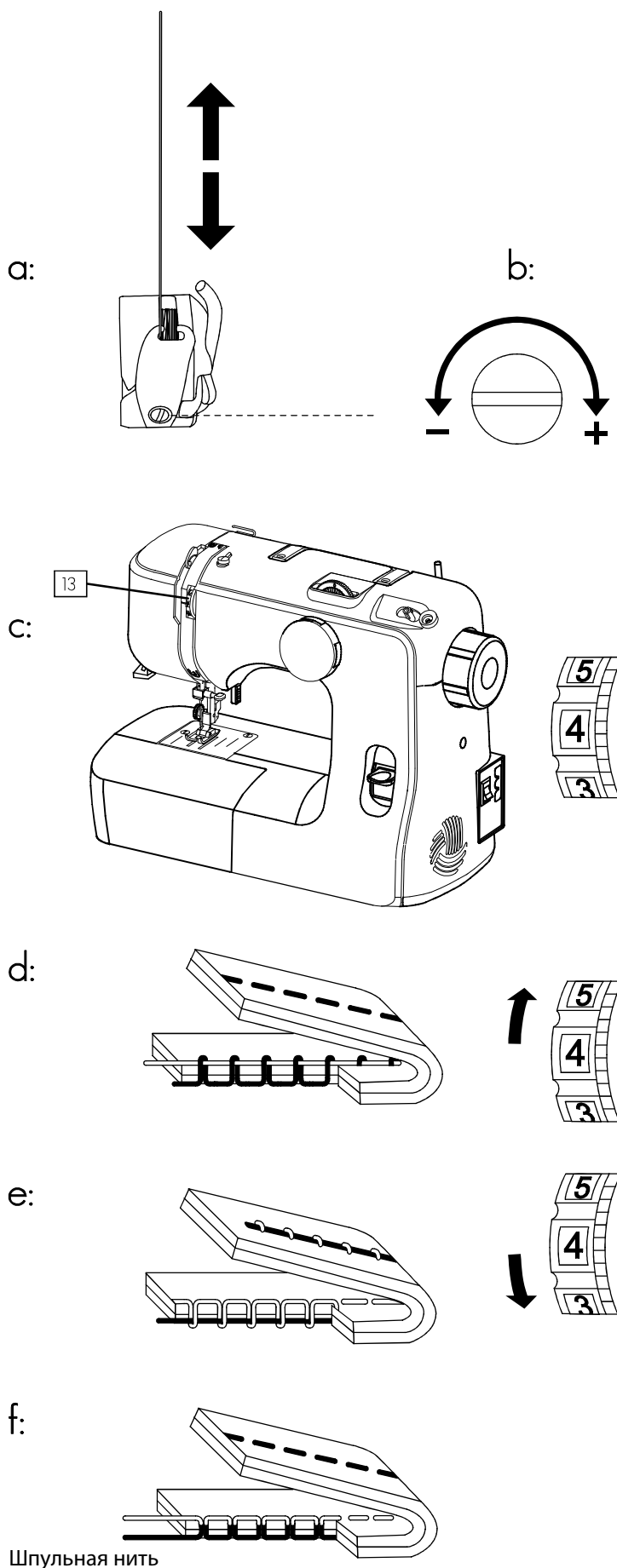
Натяжение верхней нити:

c: Поверните регулятор натяжения нити (13) для регулировки натяжения. Стандартное натяжение составляет 3-4.

d: Для увеличения натяжения поверните регулятор в сторону более высокого значения.

e: Для снижения натяжения поверните регулятор в сторону более низкого значения.

f: Нормальное натяжение нити, когда нити сплетаются внутри материала.



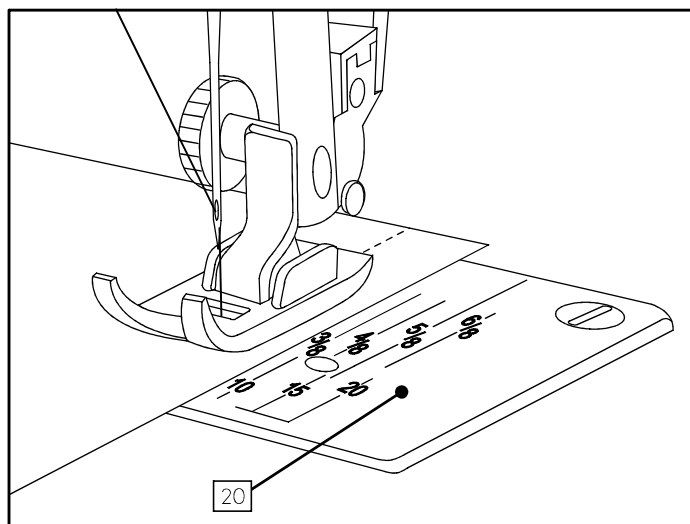
Подготовка к шитью

Шаг 12

Направляющие на игольной пластине

Цифры на игольной пластине (20) указывает расстояние между центральной позицией иглы и направляющим устройством.

Значение на передней части игольной пластины указано в миллиметрах, а на задней части – в дюймах.



Общее шитье

Шаг 1

Выбор видов строчек



Примечание

Диск выбора строчек не вращается на 360°!

При вращении против часовой стрелки диск остановится в положении выметывания петли «1», дальше вращать его нельзя!

При вращении по часовой стрелки диск остановится в положении на позиции «L», дальше вращать его нельзя!

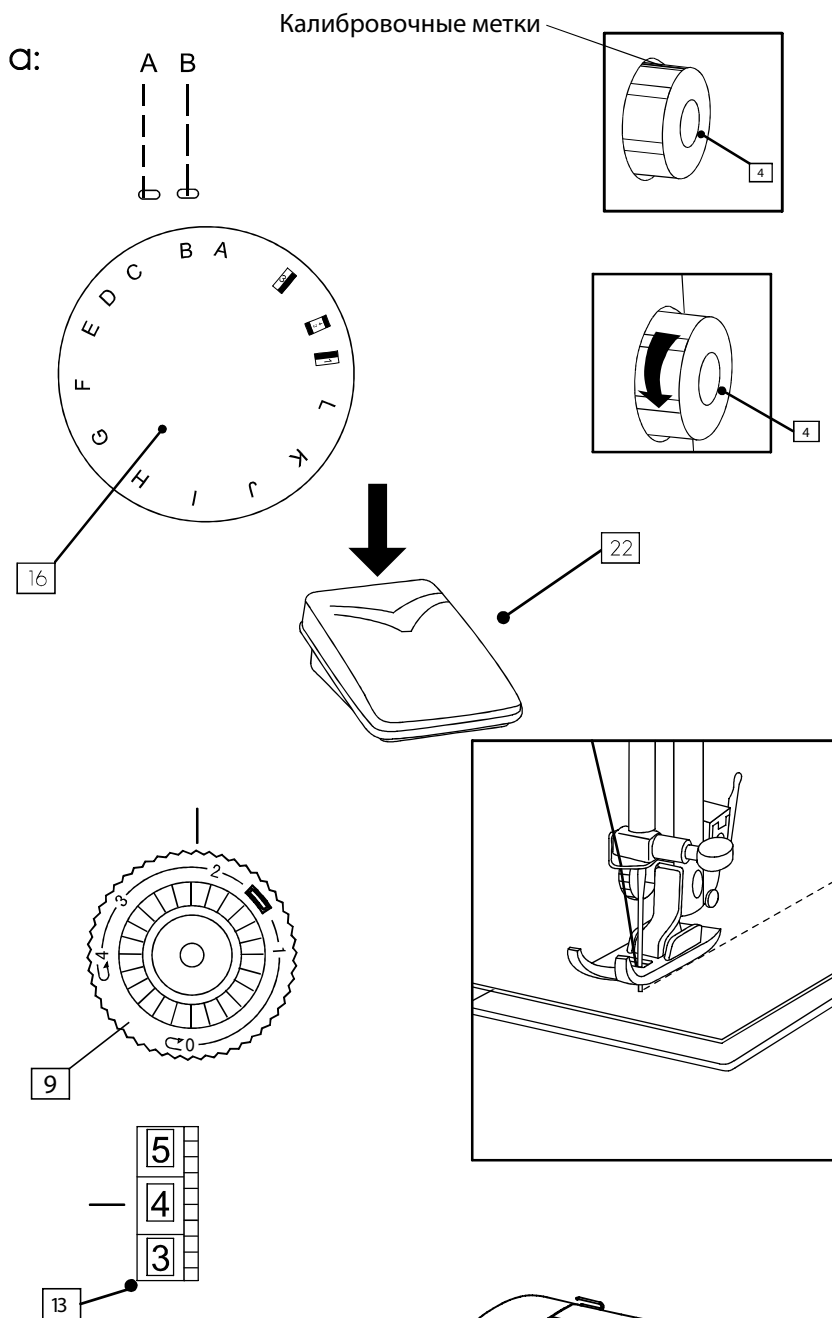
В противном случае можно повредить диск выбора строчек.

Убедитесь, что игла находится выше игольной пластины и ткани перед вращением диска выбора строчек. В противном случае игла погнется.

a: Поверните диск выбора строчек (16) в положение «А» или «В».

b: Установите регулятор натяжения нити в положение 2-6.

c: Регулятор выбора длины (9) можно установить на значения между 1-4. Поднимите прижимную лапку (26) и отрегулируйте ткань по направляющим на игольной пластине. Протяните игольную нить (39) и шпульную нить (40) сзади и под нижней частью прижимной лапки. Медленно нажмите на педаль управления и начните шить.



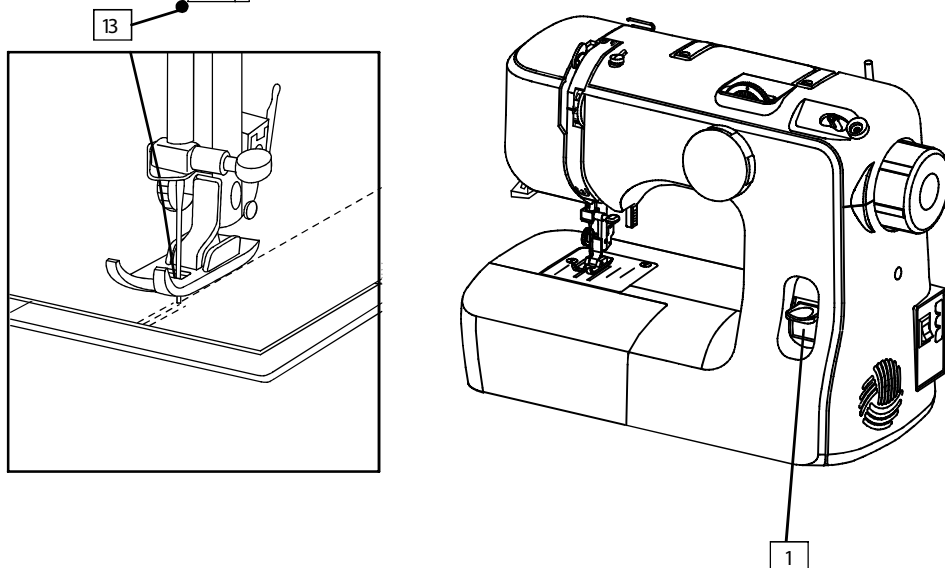
Шаг 2

Обратное шитье

Обратное шитье используется для закрепления концов швов и для их укрепления при необходимости.

В конце шва нажмите на рычаг обратного шитья (1) и слегка нажмите на педаль управления. Сделайте несколько обратных стежков.

Отпустите рычаг обратного шитья и машина снова будет шить в прежнем направлении.



Общее шитье

Шаг 1

Изменение направлений шитья

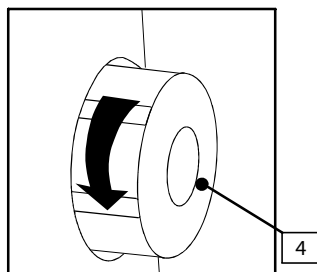


Примечание

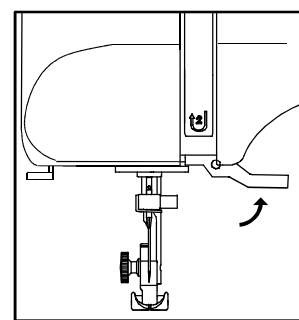
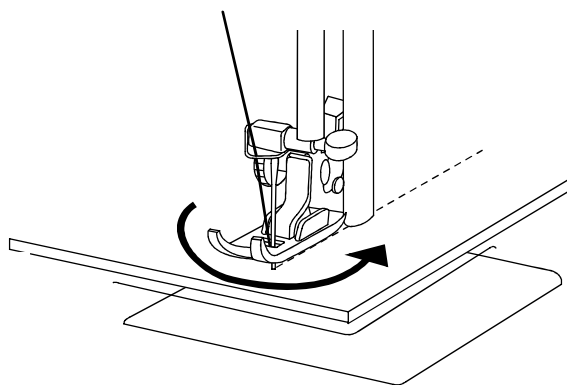
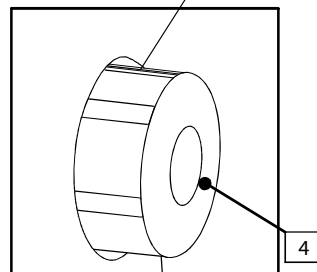
Если игла не в ткани, можно повернуть ручной маховик против часовой стрелки (к себе), чтобы игла вошла в ткань. Однако неправильное вращение ручного маховика приведет к блокировке верхней и шпульной нитей под игольной пластиной.

Поверните ручной маховик против часовой стрелки. Остановите машину, когда нужно сменить направление шитья, пока игла все еще в ткани.

Поднимите прижимную лапку и поверните ткань в новом направлении, используя иглу в качестве поворотной точки. Опустите прижимную лапку и продолжайте шить в новом направлении.



Калибровочные метки



Шаг 2

Шитье зигзагом

Простое зигзагообразное шитье широко используется при стачивании или пришивании пуговиц, и т.д.

Поверните диск выбора строчек в положение "С", "D" или "Е".

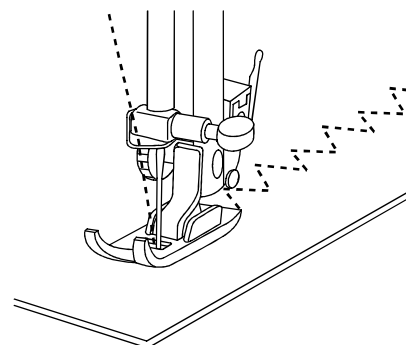
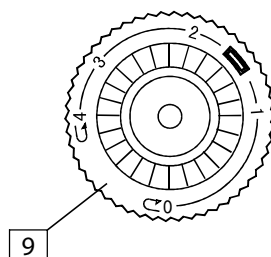
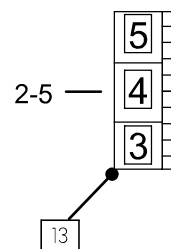
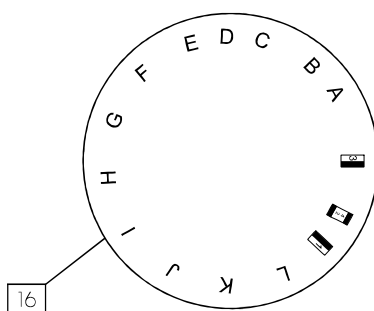
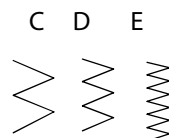
Установите регулятор натяжения нити (13) в положение 2-5.

Регулятор длины (9) можно установить между 1-4.



Примечание

Для получения лучших зигзагообразных стежков натяжение верхней нити должно быть немного меньше, чем при вышивании прямыми стежками.



Общее шитье

Шаг 3

Извлечение изделия



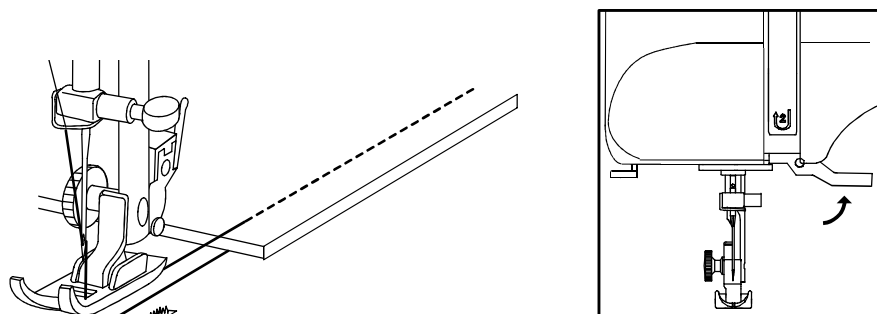
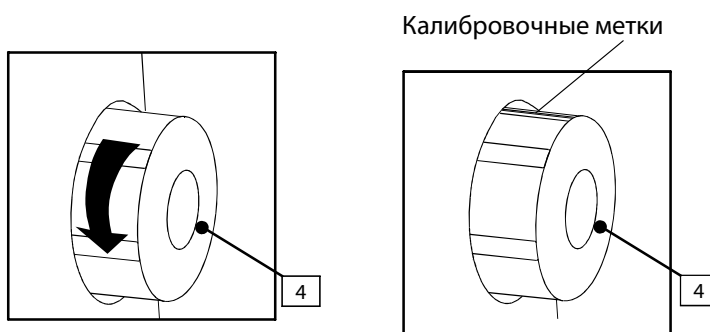
Примечание

Поверните ручной маховик против часовой стрелки (к себе), чтобы перевести рычаг нитеводителя в самое высокое положение.

Однако неправильное вращение ручного маховика приведет к блокировке верхней и шпульной нитей под игольной пластиной.

Поверните ручной маховик против часовой стрелки, чтобы вышивать с максимальными калибровочными значениями. Поверните ручной маховик (4) к себе, чтобы перевести рычаг нитеводителя в самое высокое положение.

Поднимите прижимную лапку и протяните ткань от себя.

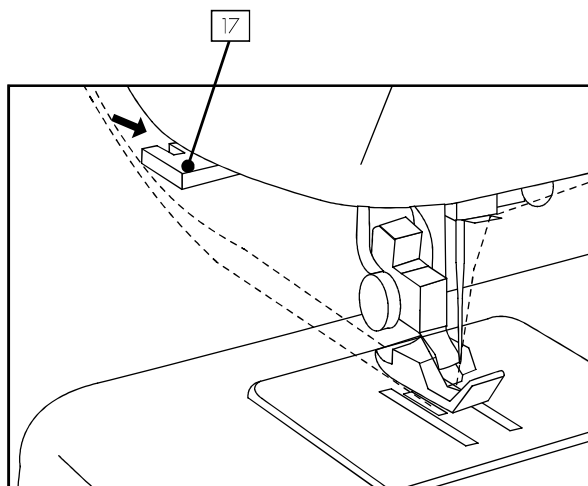


Шаг 4

Отрезание нити

Возьмите нити позади прижимной лапки обеими руками.

Протяните их через прорезь в нитеобрезателе (17), нити обрежутся.



Специализированное шитье

- Убедитесь, что игла находится над пластиной и тканью перед тем, как поворачивать диск выбора строчек. Иначе игла погнется.

- Поверните ручной маховик против часовой стрелки (к себе), чтобы перевести рычаг нитеводителя в самое высокое положение.

Однако, неправильное вращение ручного маховика приведет к блокировке верхней и шпульной нитей под игольной пластиной.

Поверните ручной маховик к себе, чтобы перевести рычаг нитеводителя в самое высокое положение.

Шаг 1

Обметочные стежки

Обметочные стежки используются для окаймления или окончательной сшивки видимых краев.

Обметочные стежки подходят для шитья и обметки чистовых краев и видимых краев в рамках одной операции.

Установите диск выбора строчек диск (16) в положение «С».

Установите регулятор натяжения нити (13) в положение 1-4.

При окончательной сшивке игла должна проходить через край ткани.

Длинный обметочный стежок используется для ткани плотной вязки, трикотажа, краев ворота или выделения резинкой.

Двойной обметочный стежок используется для ткани плотной вязки, ручного вязания и швов.

Регулятор выбора длины можно установить в интервале 1-4.

Шаг 2

Трехточечный зигзагообразный шов

Установите диск выбора строчек (16) в положение «J».

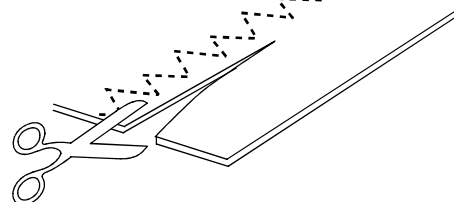
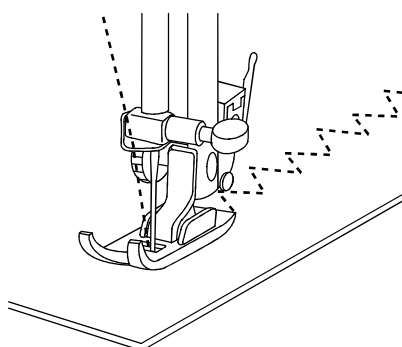
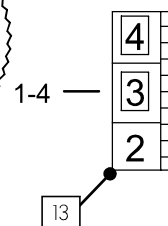
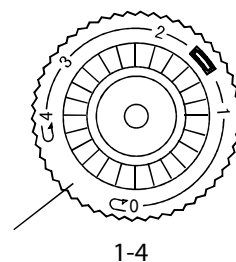
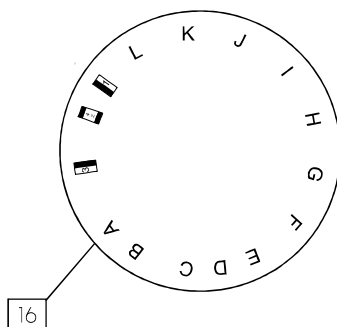
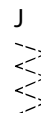
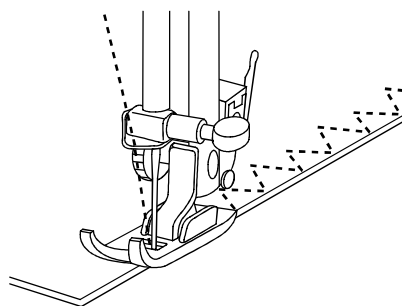
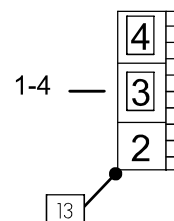
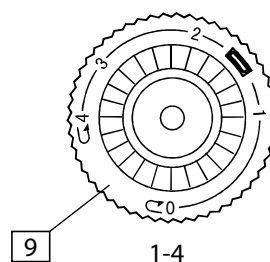
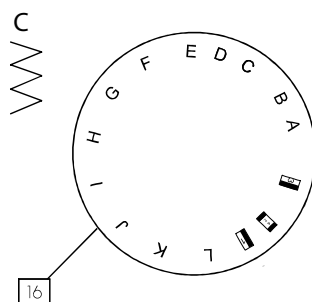
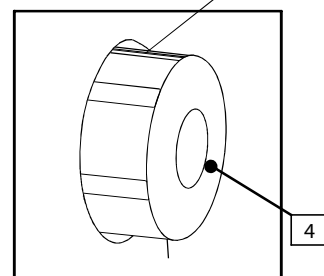
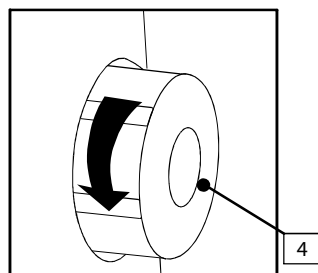
Установите регулятор натяжения нити (13) в интервале 1-4

Регулятор выбора длины (9) можно установить в интервале 1-4.

Используйте данный стежок для обметки необработанных краев или складок тонкой ткани или синтетической ткани, такой как вискоза. Оставляйте достаточный зазор на краю и после шитья обрежьте шов, как показано на рисунке.

Примечание: При обрезке ткани ножницами не разрезайте стежки.

Калибровочные метки



Специализированное шитье

- Убедитесь, что игла находится над пластиной и тканью перед тем, как поворачивать диск выбора строчек. Иначе игла погнется.

- Поверните ручной маховик против часовой стрелки (к себе), чтобы перевести рычаг нитеводителя в самое высокое положение.

Однако, неправильное вращение ручного маховика приведет к блокировке верхней и шпульной нитей под игольной пластиной.

Поверните ручной маховик к себе, чтобы перевести рычаг нитеводителя в самое высокое положение.

Шаг 3

Потайная строчка

Установите диск выбора строчек (16) в позицию «К» или «L».

Установите регулятор натяжения нити (13) в интервале 1-4

Регулятор выбора длины (9) можно установить в интервале 1-4.

Для неплотной или толстой ткани вы можете обметывать необработанные края и оставлять край около 1 см. Сложите ткань как показано на рисунке.

При шитье позволяйте игле проходить через складку ткани.

После шитья прогладьте ткань, чтобы потайная строчка была видна с лицевой стороны.

Шаг 4

Декоративная строчка

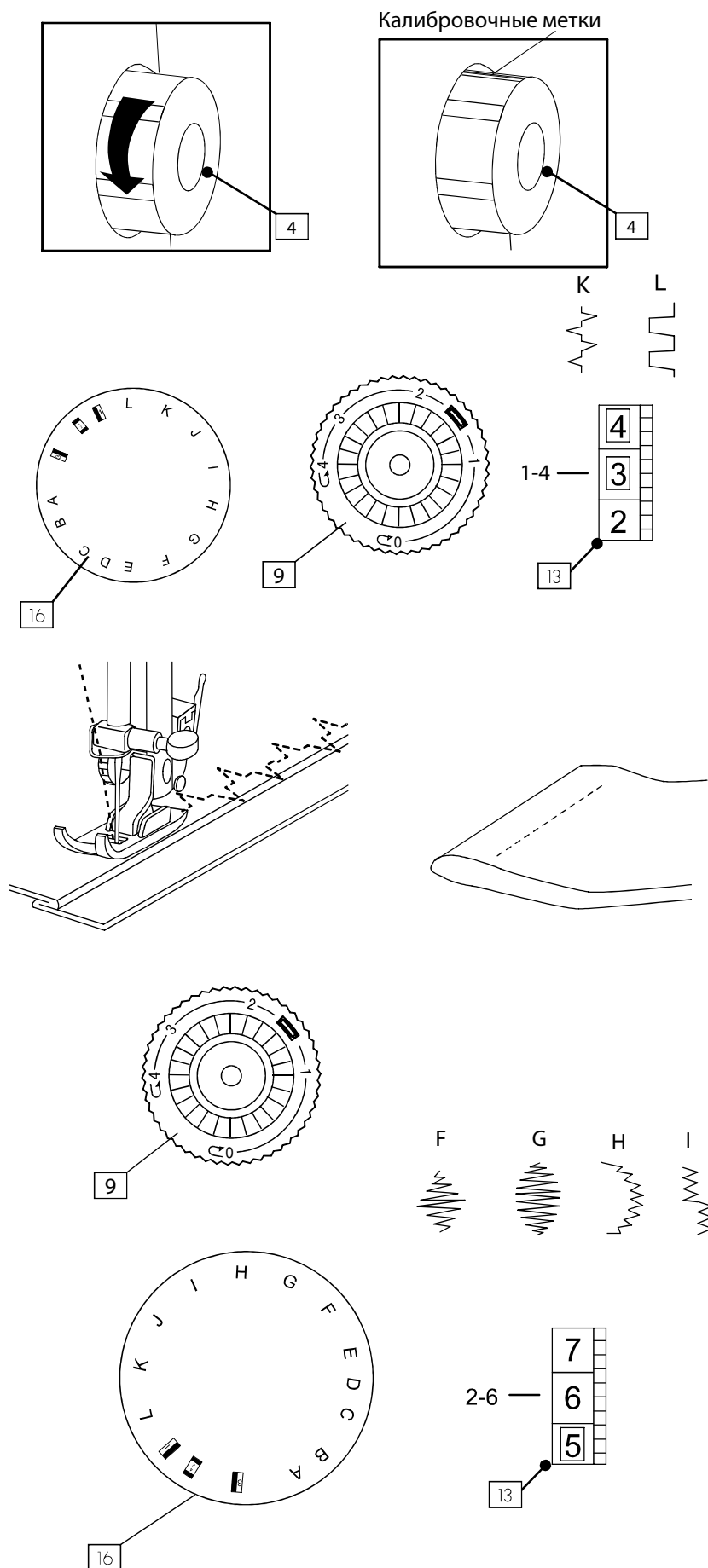
Установите диск выбора строчек (16) в позицию «G», «H» или «I».

Установите регулятор натяжения нити в положение 6-8.

Регулятор выбора длины (9) можно установить в интервале 1-4.

Отрегулируйте натяжение нити таким образом, чтобы верхняя нить оказалась с обратной стороны ткани. Для наилучшего результата сперва проверьте шов на обрезке ткани.

Примечание: при шитье очень тонкой ткани рекомендуется использовать прокладочный материал с задней стороны ткани.



Специализированное шитье

- Убедитесь, что игла находится над пластиной и тканью перед тем, как поворачивать диск выбора строчек. Иначе игла погнется.

- Поверните ручной маховик против часовой стрелки (к себе), чтобы перевести рычаг нитеводителя в самое высокое положение.

Однако, неправильное вращение ручного маховика приведет к блокировке верхней и шпульной нитей под игольной пластиной.

Поверните ручной маховик к себе, чтобы перевести рычаг нитеводителя в самое высокое положение.

Шаг 5

Обметка пуговичных петель


Примечание: рекомендуется практиковаться в обметке петель на образце ткани перед шитьем на одежде.

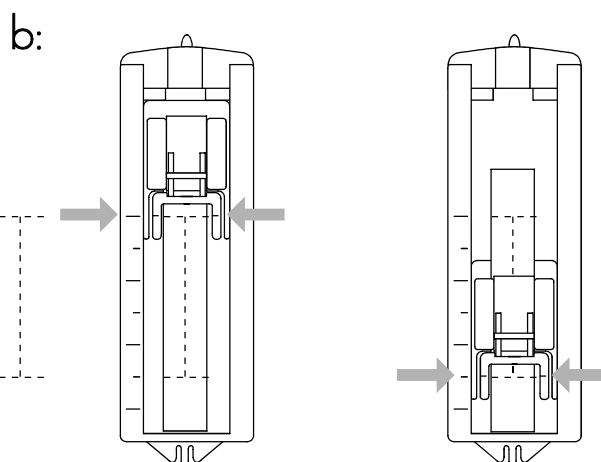
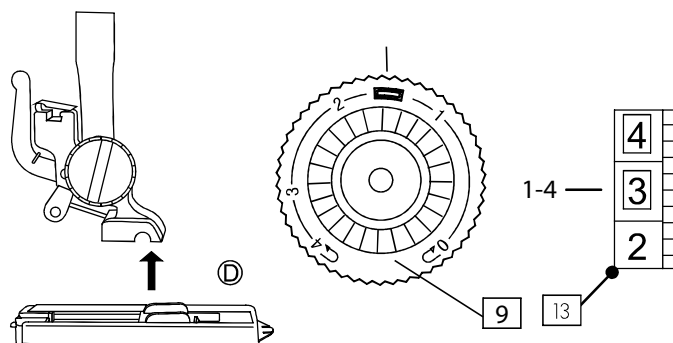
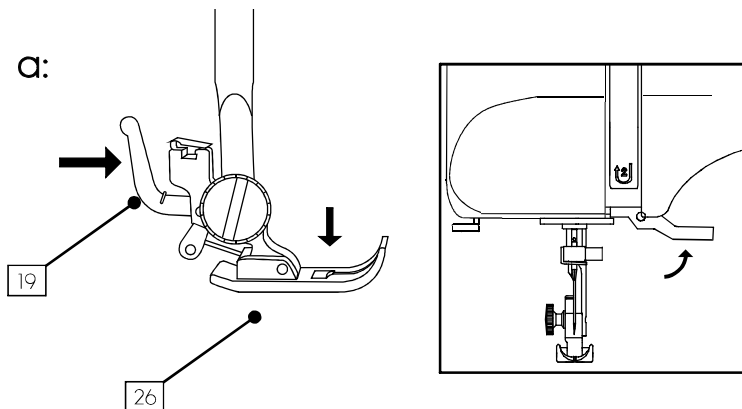
Подготовка к обметке петли:

Измерьте диаметр пуговицы, которая будет использоваться и добавьте 0,3 см. для закрепки. Если пуговица очень толстая, добавьте к диаметру больше. Отметьте положение и длину петли на ткани с помощью портного мела.

a: Поднимите прижимную лапку и нажмите на держатель прижимной лапки (19), чтобы извлечь прижимную лапку (26). Подсоедините лапку для петли D.

b: Расположите ткань таким образом, чтобы игла находилась на дальней от вас отметке. Протяните лапку D для петли к себе до отказа. Опустите лапку.

Регулятор длины должен быть установлен в интервале .



Отметка петли

Специализированное шитье

Шаг 6

Убедитесь, что игла находится выше игольной пластинки и ткани перед вращением регулятора стежка. Иначе игла погнется.

Поверните ручной маховик против часовой стрелки (к себе), чтобы перевести рычаг нитеводителя в самое высокое положение.

Однако неправильное вращение ручного маховика приведет к блокировке верхней и шпульной нитей под игольной пластиной.

Вышивание петель

Шаг 1:

c: Поверните диск выбора строчек в положение 1. Шейте на средней скорости, пока не дойдете до конца отметки.

Поднимите иглу.

Шаг 2:

d: Поверните диск выбора строчек в положение 4-2 и прошейте 5-6 закрепочных стежков.

После окончания поднимите иглу.

Шаг 3:

e: Поверните диск выбора строчек в положение 3 и прошейте левую часть петли до отметки, конец которой дальше от вас.

По окончании шитья с левой стороны поднимите иглу.

Шаг 4:

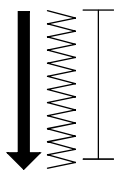
f: Поверните диск выбора строчек в положение 4-2 и 5-6 закрепочных стежков.

поднимите лапку для петли и извлеките ткань.

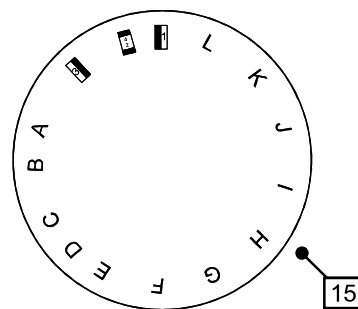
Прорезь петли:

g: Протяните верхнюю нить через заднюю часть одежды и свяжите верхнюю и шпульную нити вместе. Разрежьте центр петли вспарывателем для швов, стараясь не разрезать стежки на обеих сторонах.

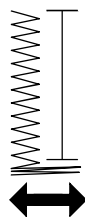
c:



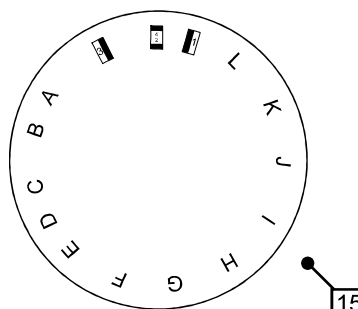
Шаг 1



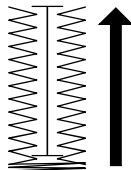
d:



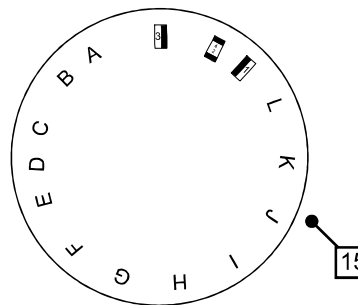
Шаг 2



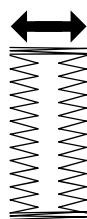
e:



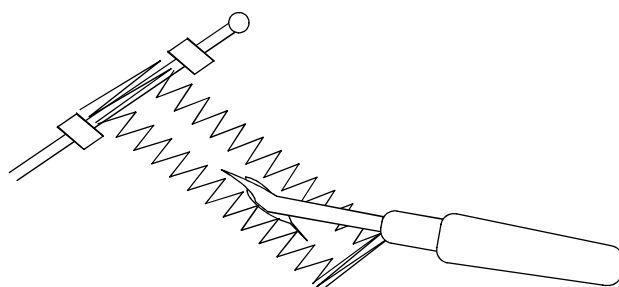
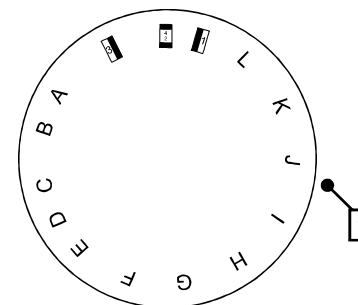
Шаг 3



f:



Шаг 4



Специализированное шитье

Шаг 7

Обметка пуговичных петель

Советы:

h: Слегка ослабьте натяжение верхней нити для лучшего результата.

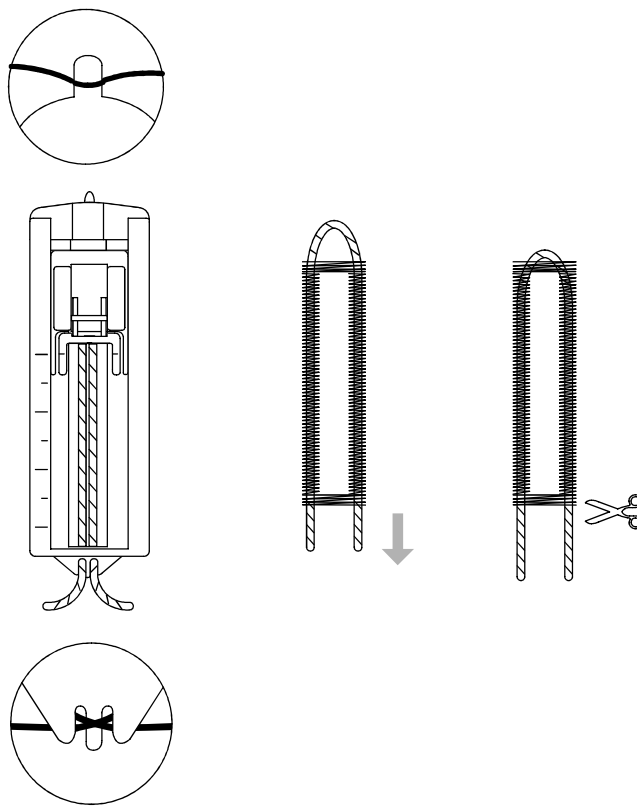
Используйте подкладочный материал при работе с тонкой или растягивающейся тканью.

Рекомендуется поместить булавку в конце петли в качестве предосторожности против разрезания стежков вспарывателем.

Рекомендуется использовать шнур для обметки для работы растягивающейся или вязаной тканью. Зигзаг должен идти поверх шнура.

Линии основания петли могут использоваться как направляющие при шитье нескольких петель.

h:



Обметка петли с использованием шнура для обметки на растягивающейся ткани.

Уход за машиной

Шаг 1



ВНИМАНИЕ!

Отключите переключатель питания и отсоедините машину от сети перед чисткой. Не разбирайте машину иначе, нежели показано в данном разделе.

Разборка челночного устройства

41 - Держатели кольца
42 - Кольцо
43 - Челнок
44 - Челночное устройство

a: Поднимите иглу в самое высокое положение и откройте крышку челнока (35).

b: Потяните за защелку (37) шпульного колпачка (36) и выньте его из машины.

c: Откройте держатели кольца (41).

d: Извлеките кольцо (42).

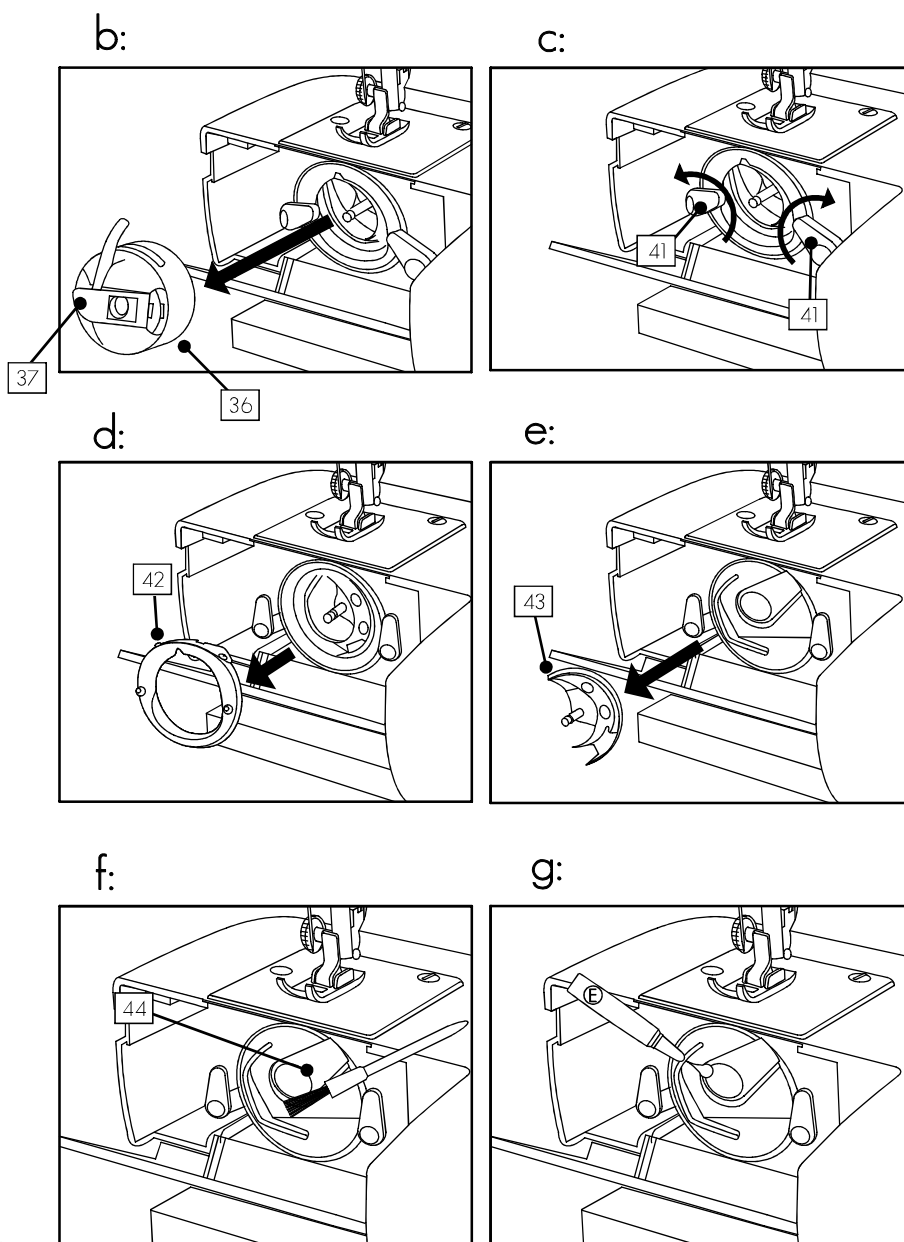
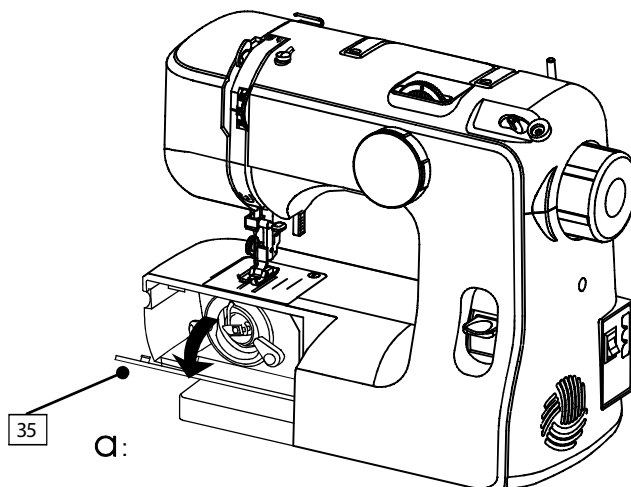
e: Извлеките челнок (43).

f: Очистите челночное устройство щеткой и мягкой сухой тканью.

Смазка челночного устройства

g: Перед сборкой челночного устройства смажьте челнока несколькими каплями высококачественным маслом для швейных машин (E).

Примечание: используйте масло экономно, так как избыточная смазка приведет к протечке на ткань.



Уход за машиной

Шаг 2

Сборка челночного устройства

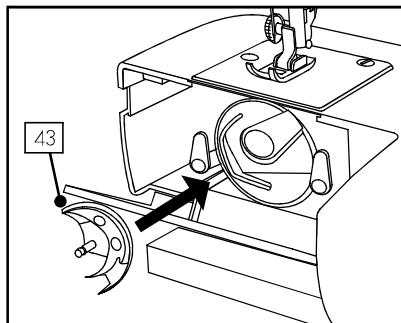
h: Возьмите челнок (43) за центральный стержень и вставьте его осторожно обратно в челночного устройства, чтобы получился полный круг.

i: Прикрепите кольцо (42), убедившись, что нижний стержень входит в паз.

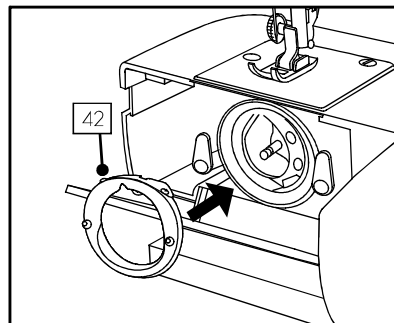
j: Заблокируйте кольцо (42) держателями (41).

k: Вставьте шпульный колпачок.

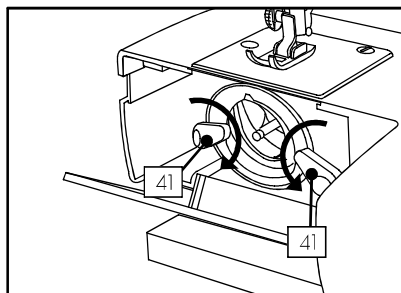
h:



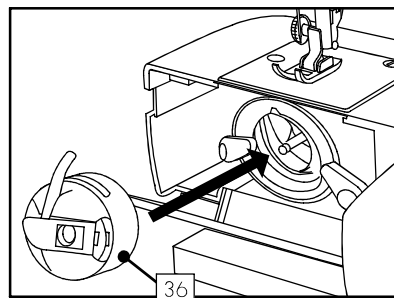
i:



j:



k:

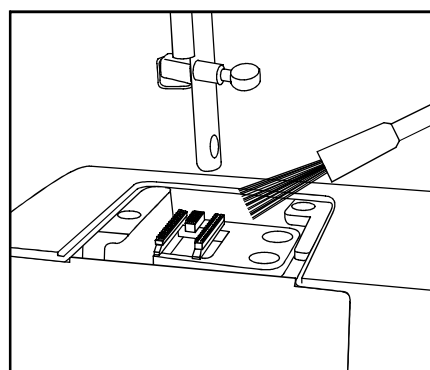
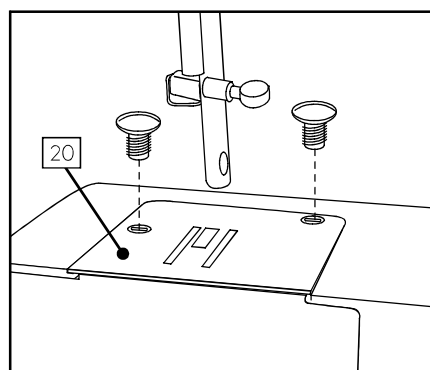


Шаг 3

Очистка транспортера ткани

a: Извлеките иглу и прижимную лапку. Выверните винты игольной пластины и извлеките игольную пластину (20).

b: Вычистите пыль и волокна из зубцов транспортера щеткой. Установите игольную пластину обратно.



Уход за машиной

Шаг 4



ВНИМАНИЕ!

Отключите переключатель питания и отсоедините машину от сети перед чисткой.
Не разбирайте машину иначе, нежели показано в данном разделе.

Смазка машины

Используйте несколько капель высококачественного масла в точках, указанных стрелками на рисунках.

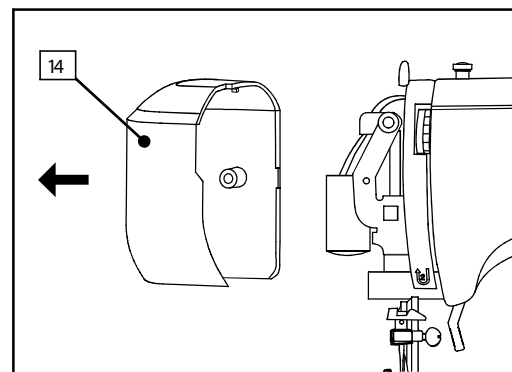
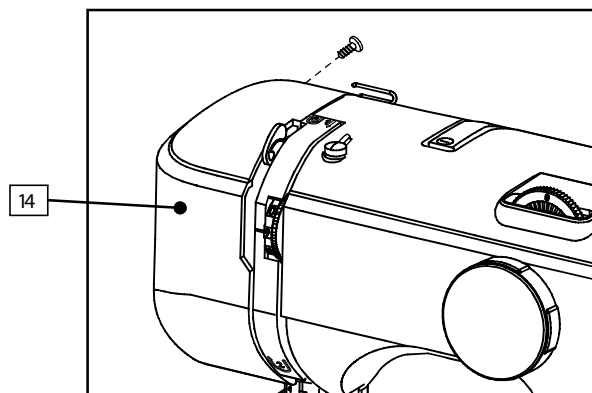
а: Отсоедините машину от сети. Выверните винты и снимите лицевую панель.

б: Смажьте точки, указанные стрелками.

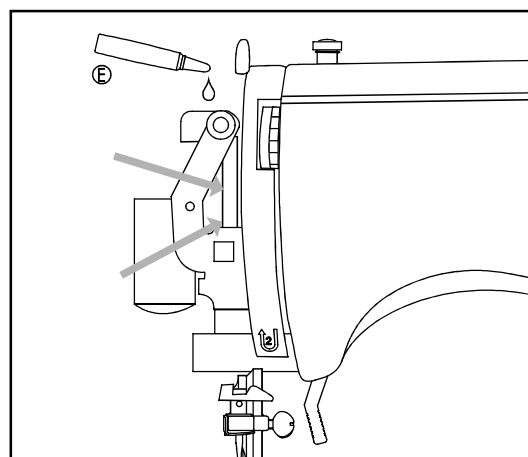
Если вы часто используете машину, смазывайте ее два или три раза в год.

До и после смазки тщательно вытрите машину, чтобы удалить избытки масла.

а:



б:



Выявление и устранение неисправностей

Проблема	Причина	Устранение
Рвется верхняя нить	<ol style="list-style-type: none"> 1. В машину неправильно заправлена нить. 2. Слишком большое натяжение нити. 3. Нить слишком толста для иглы. 4. Игла вставлена неправильно. 5. Нить обмоталась вокруг катушки ниток. 6. Игла повреждена. 	<ol style="list-style-type: none"> 1. Повторно заправьте нить в машину. 2. Снизьте натяжение нити (меньшее значение). 3. Выберите иглу большего размера. 4. Извлеките и снова вставьте иглу. 5. Снимите катушку с нитками и перезаправьте нить. 6. Замените иглу.
Рвется нижняя нить	<ol style="list-style-type: none"> 1. Шпульный колпачок вставлен неправильно. 2. Нить неправильно намотана на шпульный колпачок. 3. Натяжение нижней нити слишком велико. 4. В шпульном колпачке скопилось волокно. 5. Шпулька повреждена и не поворачивается гладко. 	<ol style="list-style-type: none"> 1. Извлеките и повторно вставьте шпульный колпачок и перезаправьте нить. Нить должна вытягиваться легко. 2. Проверьте шпульку и шпульный колпачок. 3. Ослабьте натяжение нижней нити. 4. Очистите шпульный колпачок. 5. Замените шпульку.
Пропуск стежков	<ol style="list-style-type: none"> 1. Игла вставлена неправильно. 2. Игла повреждена. 3. Используется игла неверного размера и/или типа. 4. Прижимная лапка установлена неправильно. 	<ol style="list-style-type: none"> 1. Извлеките и повторно вставьте иглу. 2. Вставьте новую иглу. 3. Выберите иглу, подходящую к нити и используемой ткани. 4. Проверьте правильность установки прижимной лапки.
Поломка иглы	<ol style="list-style-type: none"> 1. Игла повреждена. 2. Игла неверно вставлена. 3. Отвинчен винт держателя иглы. 4. Натяжение верхней нити слишком велико. 5. Размер иглы не подходит для ткани. 6. Диск выбора строчек был повернут, когда игла еще находилась в ткани. 7. Установлена прижимная лапка, не подходящая для выбранной строчки. 	<ol style="list-style-type: none"> 1. Замените иглу на новую. 2. Переустановите иглу правильно. 3. Затяните винт держателя иглы. 4. Ослабьте натяжение верхней нити. 5. Возьмите иглу, подходящую для нити и ткани. 6. Всегда поворачивайте ручной маховик для поднятия иглы перед поворотом диска регулировки стежка. 7. Возьмите правильную прижимную ножку.
Швы неровные или морщатся	<ol style="list-style-type: none"> 1. Натяжение нити слишком велико. 2. В машину неправильно заправлена нить. 3. Длина стежка неверна. 	<ol style="list-style-type: none"> 1. Ослабьте натяжение верхней нити. 2. Повторно заправьте нить в машину. 3. Настройте длину стежка. <p>Примечание: При шитье очень легкой ткани поместите под нее лист бумаги.</p>
Стежки формируют петли под тканью	<ol style="list-style-type: none"> 1. Нить в машину заправлена неправильно. 2. Нить в шпульном колпачке заправлена неправильно. 3. Сочетания иглы/ткани/нити неверное. 	<ol style="list-style-type: none"> 1. Повторно заправьте нить в машину. 2. Проверьте правильность заправки нити в шпульном колпачке. 3. Размер иглы должен соответствовать типу ткани и нити. 4. Исправьте натяжение нити.
Неровные стежки, неравномерная подача	<ol style="list-style-type: none"> 1. Нить плохого качества. 2. Нить в шпульном колпачке заправлена неправильно. 3. Ткань вытянулась. 	<ol style="list-style-type: none"> 1. Выберите нить более высокого качества. 2. Извлеките шпульный колпачок, заправьте нить и вставьте его правильно. 3. Не тяните ткань во время шитья, пусть это делает машина.
Машина шумит	<ol style="list-style-type: none"> 1. Машину нужно смазать. 2. Ворс или масло набились под челнок или игольную планку. 3. Применено низкокачественное масло. 4. Повреждена игла. 	<ol style="list-style-type: none"> 1. Смажьте машину. 2. Очистите челнок и захватки в соответствии с описанием. 3. Используйте только высококачественное машинное масло. 4. Замените иглу.
Машина стопорится или не работает	<ol style="list-style-type: none"> 1. Нить застряла в челноке. 2. Машина не подключена к сети. 3. Маховик отключен для режима наматывания шпульки. 	<ol style="list-style-type: none"> 1. Снимите верхнюю нить и шпульный колпачок. Поверните ручной маховик вперед и назад рукой и удалите остатки нити. Выполните смазку в соответствии с описанием. 2. Подсоедините шнур питания к источнику питания. 3. Нажмите на маховик до щелчка.
Обметка петель не сбалансирована	<ol style="list-style-type: none"> 1. Длина стежка не подходит для ткани. 2. Ткань протянута или удерживается. 	<ol style="list-style-type: none"> 1. Отрегулируйте длину стежка. 2. Не тяните за ткань при ее направлении.

Технические характеристики

Технические характеристики

Скорость шитья:	650±50 об/мин
Размер иглы:	14
Мощность:	70 Вт (двигатель), 1 Вт (лампочка)
Высота подъема лапки:	5,5 мм
Размер машины:	350 x 152 x 280 мм
Вес:	Вес брутто 6 кг / Вес нетто 5 кг
Размер упаковки:	405 x 210 x 330 мм

Подключение к источнику питания

Убедитесь, что напряжение, указанное на приборе, соответствует напряжению в вашей сети.



УТИЛИЗИРУЕТСЯ С БЫТОВЫМИ ОТХОДАМИ.
УТИЛИЗИРУЙТЕ ПРИ НАЛИЧИИ УСЛОВИЙ.
ОБРАТИТЕСЬ К МЕСТНЫМ КОНТРОЛЬНЫМ ОРГАНАМ
ВЛАСТЯМ ПО ВОПРОСУ УТИЛИЗАЦИИ.

Информация об изделии

Изделие	Швейная машина
Модель	Comfort 835
Изготовитель	Джеджянг Хенгкуанг Севинг Машин Груп Ко., ЛТД. Джеджянг Провинс, Джюньюн Контри, Хьюджен Таун, Вест Роуд 228, Китай
Страна происхождения	Китай
Напряжение питания, мощность	220-240В ~ 50-60Гц 71Вт
Класс электробезопасности	2 класс электробезопасности бытовых приборов
Сертификат соответствия	EAC
Номер сертификата	TC RU C-CN.ME77.B.01780
Дата выдачи	01.09.2014
Действителен до	31.08.2019
Срок гарантии	1 год
Срок службы	5 лет
Дата производства	Серийный номер составлен из цифр: 1-ая и 2-ая цифра - год выпуска (например 15 - 2015 год) 3-ья и 4-ая цифра - месяц выпуска (например 01 - январь) Остальные цифры - серийный номер машины
Что делать в случае поломки	Пожалуйста, прекратите использование продукции и обратитесь в сервисный центр
По окончании срока эксплуатации	Данное оборудование необходимо подвергнуть безопасной утилизации согласно законодательству. При возникновении вопросов обратитесь к продавцу, у которого вы покупали машину
Представительство по ремонту и претензиям	ООО "Швеймастер", Россия, г.Москва. ул. Адмирала Лазарева, д.35, пом.3
Импортер	Указан на упаковке