



Jemix[®]

НАСОСЫ ГОРИЗОНТАЛЬНЫЕ МНОГОСТУПЕНЧАТЫЕ

Серия ГМН



ИНСТРУКЦИЯ ПО ЭКСПЛУАТАЦИИ

Содержание

Назначение	2
Устройство насоса	2
Комплектация	2
Меры предосторожности.....	4
Технические характеристики.....	5
Установка насоса	6
Запуск насоса	7
Хранение насоса.....	8
Неисправности и способы их устранения.....	10
Гарантия.....	11
Условия гарантии и правила эксплуатации	11
Гарантийный талон.....	12

Уважаемый покупатель благодарим Вас за покупку!

Просим Вас убедиться, что в гарантийном талоне проставлен штамп магазина, дата продажи, подпись продавца, указана модель насоса JEMIX и серийный номер в гарантийном талоне совпадает с серийным номером на наклейке, расположенной на насосе.

Для долгой и продуктивной работы насоса JEMIX, просим Вас внимательно изучить инструкцию перед установкой и началом использования.

Назначение

Горизонтальные многоступенчатые насосы JEMIX серии ГМН используются в частных малоэтажных домах, коттеджах, летних домах, дачах и т.п.

Насосы предназначены для подъема и перекачивания пресной воды из колодцев, магистральных водопроводов и различных водоемов, с дальнейшим использованием воды для хозяйственных нужд.



Внимание !

Горизонтальные многоступенчатые насосы JEMIX серии ГМН предназначены исключительно для бытового, индивидуального использования. Групповое, коммерческое, промышленное использование этих насосов не рекомендуется и может привести к отказу производителя и продавца от всех гарантийных обязательств.

Гарантийные обязательства не распространяются на неисправности произошедшие вследствие использования многоступенчатых насосов JEMIX серии ГМН не по назначению или не в соответствии с руководством по эксплуатации.

Устройство насоса

Горизонтальный многоступенчатый насос JEMIX серии ГМН состоит из проточной части корпуса внутри которой находятся крыльчатки на валу, заливного отверстия, входного отверстия, выходного отверстия, однофазного асинхронного электродвигателя с крыльчаткой воздушного охлаждения и клеммной коробкой с пусковым конденсатором.

Принцип работы

В насосе установленном и подготовленном к работе при включении, электродвигатель начинает вращать крыльчатки и под действием центробежной силы вода из крыльчаток стремится от центра к краю, попадает в выходное отверстие и напорную магистраль.

Комплектация

1. Насос в сборе 1 шт.
2. Инструкция 1 шт.
3. Упаковочная коробка 1 шт.



220В / 50 Гц

- | | |
|-----------------------------------|--------------------------------|
| 1. Сливное отверстие | 7. Кожух крыльчатки охлаждения |
| 2. Указатель направления вращения | 8. Электродвигатель |
| 3. Входное отверстие | 9. Регулируемая опора |
| 4. Заливное отверстие | 10. Кабель электропитания |
| 5. Выходное отверстие | 11. Серийный номер |
| 6. Клеммная коробка | 12. Проточная часть корпуса |

Меры предосторожности



Внимание !

- Горизонтальные многоступенчатые насосы JEMIX серии ГМН оборудованы термозащитой, которая выключает насос при перегреве обмоток, при длительной работе в тяжелых условиях, при недостаточном охлаждении, вследствие работы без воды или работы с теплой водой. При срабатывании термозащиты (перегрев электродвигателя) нужно отключить насос от электропитания, устранить причину срабатывания термозащиты и убедиться что соблюдены условия работы. Подождать 15 минут для остывания насоса, затем опять включить в сеть.
- Не эксплуатируйте насос с поврежденным шнуром питания или штепсельной вилкой.
- Не отрезайте штепсельную вилку и не удлиняйте электрический кабель путем наращивания.
- Не перемещайте насос во время его работы. Обязательно отключайте насос от сети электропитания и только затем перемещайте его.
- Не ремонтируйте и не обслуживайте насос включенный в электросеть.
- Не переносите, не подвешивайте и не поднимайте насос за электрический кабель.
- Не эксплуатируйте насос при повышенном или пониженном напряжении.
- Не включайте насос в электросеть при неисправном электродвигателе.
- Не перекрывайте полностью подачу воды во время работы насоса.
- Не перекачивайте взрывоопасные, легковоспламеняющиеся химически агрессивные жидкости, воду с песком, грязью, камнями.
- Не включайте насос без воды.
- Не допускайте замерзания воды в корпусе насоса.
- В случае использования в роли напорной магистрали шланга или напорного рукава, не допускайте его перегибов и пережимов.
- Внутренний диаметр напорной магистрали, должен быть больше или равен внутреннему диаметру выходного патрубка насоса.
- При постоянном срабатывании защиты обратитесь в сертифицированный сервисный центр.
- Всю ответственность за безопасную эксплуатацию и поддержание насоса в рабочем состоянии несет собственник насоса.
- Насос не предназначен для использования лицами (включая детей) с пониженными физическими, сенсорными или умственными способностями или при отсутствии у них жизненного опыта или знаний, если они не находятся под присмотром или не проинструктированы об использовании насоса лицом, ответственным за их безопасность.
- Дети должны находиться под присмотром для недопущения игр с насосом.
- Не соблюдение указаний в данной инструкции может повлечь за собой: пожар, ожоги, удар электрическим током, материальный ущерб и другие неприятности.

Технические характеристики

Модели	ГМН-90-22	ГМН-90-35	ГМН-90-45
Мощность (Вт)	450	650	750
Подъем максимальный* (м)	22	35	45
Макс. производительность* (л/мин) / (м ³ /ч)	90 / 5,4	90 / 5,4	90 / 5,4
Количество крыльчаток	2	3	4
Материал крыльчатки	PPO		
Максимальная глубина всасывания* (м)	8		
Температурный режим воды (°C)	от +2 до +30		
Содержание механич. примесей в воде (г/м ³)	< 100		
Входное давление воды не более (атм)	1		
Подключения (дюйм/мм)	1 / 31		
Напряжение (В/Гц)	220/50		

Модели	ГМН-145-37	ГМН-145-52	ГМН-145-64
Мощность (Вт)	750	1100	1500
Подъем максимальный* (м)	37	52	64
Макс. производительность* (л/мин) / (м ³ /ч)	145 / 8,7	145 / 8,7	145 / 8,7
Количество крыльчаток	3	4	5
Материал крыльчатки	PPO		
Максимальная глубина всасывания* (м)	8		
Температурный режим воды (°C)	от +2 до +30		
Содержание механич. примесей в воде (г/м ³)	< 100		
Входное давление воды не более (атм)	1		
Подключения (дюйм/мм)	1¼ / 39		
Напряжение (В/Гц)	220/50		

* возможны незначительные изменения характеристик, которые зависят от температуры и вязкости воды, количества и размера примесей, степени износа движущихся частей и модификации насосов.

Подключение к сети электропитания



Внимание !

Подключение к сети электропитания должно осуществляться только квалифицированными специалистами с соблюдением действующих общих и местных требований техники безопасности («Правила технической эксплуатации электроустановок потребителей» ПТЭ, Правила техники безопасности при эксплуатации электроустановок потребителей» ПТБ). Проверьте соответствие напряжения и частоты электросети в вашем доме значениям, указанным на наклейке на насосе (220В/50Гц). Несоответствие параметров электропитания, может полностью вывести электродвигатель из строя.

- Во избежание травм и поражения электрическим током все работы по подключению к сети электропитания, включая устройство заземления, должны проводиться на холодном насосе и при отключенном электропитании.
- Полная электротехническая информация о насосе указана в наклейке на корпусе. Проверьте соответствие напряжения и частоты электросети в вашем доме указанным значениям. Несоответствие параметров электропитания, может полностью вывести насос из строя.
- Розетка к которой будет подключен водонагреватель, должна быть заземлена и подключена через УЗО с током отключения не менее 30 мА.
- При подключении и последующем использовании, не допускайте соприкосновения электрического кабеля с трубопроводом или корпусом насоса.
- Перебои и скачки напряжения в сети электроснабжения могут вызвать повреждения насоса.

Установка насоса



Внимание !

Установка и запуск должны проводиться только квалифицированными специалистами. В случае несоблюдения данного требования, теряют силу любые гарантийные обязательства а также возникает опасность травматизма и повреждения оборудования.

Горизонтальные многоступенчатые насосы JEMIX серии ГМН должны устанавливаться на ровную поверхность, в месте защищенном от осадков, солнечных лучей и исключающем возможность подтопления. При установке и последующем использовании недопустимо попадание воды на клеммную коробку и электродвигатель насоса.

Обязательно установите обратный клапан и запорный вентиль перед насосом, не зависимо от варианта использования насоса. Всасывающая и напорная магистраль (трубопровод) не должны передавать механическую нагрузку на насос.

Не заужайте всасывающую и напорную магистрали – это перегружает насос. Максимальная глубина всасывания насосов 8 метров соответственно чем больше глубина всасывания, тем меньше производительность (подача воды) и больше нагрузка на насос.

Рекомендуем использовать в системе гидроаккумулятор и реле давления. Гидроаккумулятор смягчает возможные гидроудары и уменьшает количество включений насоса. Реле давления позволяет автоматизировать работу насоса по выставленному диапазону давления в системе.

1. Присоедините к входному отверстию насоса всасывающую магистраль с обратным клапаном и сеткой на конце. Магистраль может быть как из пластиковых труб, так и из армированного шланга. Диаметр всасывающей магистрали, должен быть больше или равен диаметру входного отверстия насоса. Обязательно обеспечьте постоянный угол наклона всасывающей магистрали от насоса не менее -1 градуса относительно горизонта.
2. Присоедините к выходному отверстию насоса, напорную магистраль.
Для предотвращения замерзания воды в магистрали в зимний период времени, напорная магистраль идущая от колодца к дому, должна быть заглублена в грунт. Глубина промерзания грунта зависит от региона где будет устанавливаться насос.
3. Заполните всасывающую магистраль водой, через заливное отверстие в насосе, для этого открутите пробку заливного отверстия. После заполнения всасывающей магистрали водой, закрутите пробку заливного отверстия.
4. Проверьте все соединения на предмет герметичности. Подтеки воды в местах соединений не допустимы.

**Внимание !**

Перед установкой, переносом, чисткой, техническим обслуживанием или любым иным действием с насосом JEMIX отключите его от электропитания и убедитесь в том что случайное включение невозможно.

Запуск насоса

Вариант при заборе воды из колодца или емкости

1. Откройте ближайший к насосу кран водоразбора для выхода воздуха из труб.
2. Заполните всасывающую магистраль и насос водой через заливное отверстие после чего герметично закрутите его пробку. Если глубина всасывания превышает 6 м, может потребоваться неоднократная заливка насоса.
3. Проверьте, достаточен ли уровень воды в колодце или емкости. Если есть вероятность опорожнения, не оставляйте насос без надзора.
4. Установленный и подготовленный к работе насос с помощью вилки электропитания подключите к источнику электрического тока (розетка должна быть обязательно заземлена и подключена через УЗО с током отключения не менее 30 мА).
5. Насос запустится, начнет повышать обороты и соответственно повышать давление в напорной магистрали. Дождитесь пока из труб выйдут воздух и пойдет вода.
6. Убедитесь что насос работает нормально. В случаях: изменения шума, появления постороннего запаха, дыма, стука, выключите насос и обратитесь в сертифицированный сервисный центр.
7. Во время эксплуатации насос не требует дополнительного обслуживания.

Вариант при подключении к централизованному водоснабжению

1. Откройте ближайший к насосу кран водоразбора для выхода воздуха из труб.
2. Заполните всасывающую магистраль и насос водой через заливное отверстие после чего герметично закрутите его пробку. Если глубина всасывания превышает 6 м, может потребоваться неоднократная заливка насоса.
3. Установленный и подготовленный к работе насос с помощью вилки электропитания подключите к источнику электрического тока (розетка должна быть обязательно заземлена и подключена через УЗО с током отключения не менее 30 мА).
4. Насос запустится, начнет повышать обороты и соответственно повышать давление в напорной магистрали. Дождитесь пока из труб выйдет воздух и пойдет вода.
5. Убедитесь что насос работает нормально. В случаях: изменения шума, появления постороннего запаха, дыма, стука, выключите насос и обратитесь в сертифицированный сервисный центр.
6. Во время эксплуатации насос не требует дополнительного обслуживания.

Хранение

Насос не требует консервации. Хранить насос следует в сухом помещении, предварительно промыв его в чистой воде и просушив.

Предотвратите доступ грызунов к насосу, так как они могут повредить изоляцию электрического кабеля, в результате чего может произойти короткое замыкание.

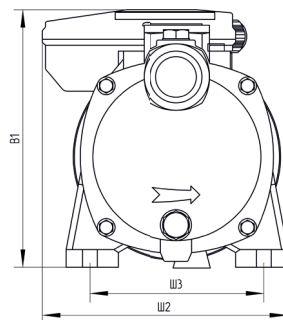
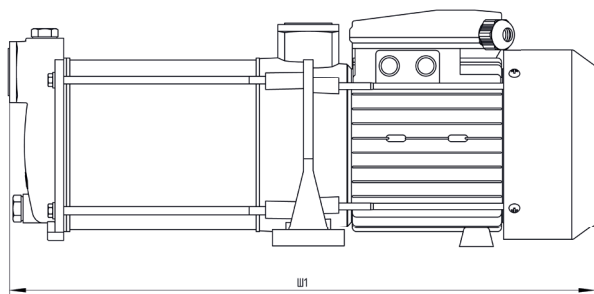
После транспортировки или хранения насоса при минусовой температуре, необходимо дать насосу отстояться при комнатной температуре не менее 2-х часов и только после этого включать в электросеть.



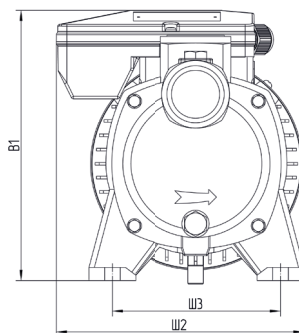
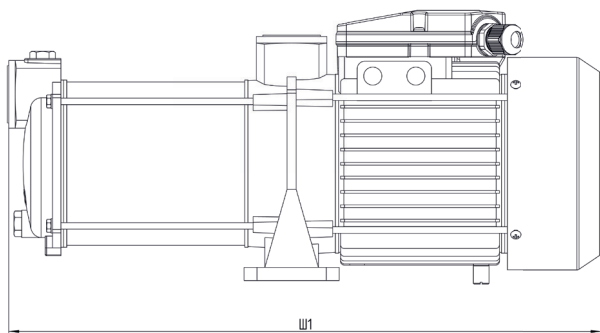
Внимание !

При повреждении шнура питания его замену во избежание опасности должны производить изготовитель, сервисная служба или подобный квалифицированный персонал.

Габаритные размеры



Модели / Размеры	Ш1	Ш2	Ш3	В1
ГМН-90-22	350	168	118	162
ГМН-90-35	405	168	118	176
ГМН-90-45	430	168	118	176



Модели / Размеры	Ш1	Ш2	Ш3	В1
ГМН-145-37	405	170	118	180
ГМН-145-52	448	190	130	208
ГМН-145-64	473	190	130	208

Неисправности и способы их устранения

Неисправность	Возможная причина	Способ устранения
Насос перестал работать	Сработала термозащита	Отключить насос от электропитания, подождать 15 минут и включить снова
Насос не включается	Нет напряжения в сети электроснабжения	Проверьте наличие напряжения в электросети
	Слишком низкое напряжение в электросети	Установите стабилизатор напряжения
	Неисправен электродвигатель или пусковой конденсатор	Обратитесь в сервисный центр
Снизилась подача воды	Слишком низкое напряжение в электросети	Установите стабилизатор напряжения
	Напорный шланг/рукав засорен или перегнулся	Прочистите или распрямите напорный шланг/рукав
	Засор всасывающей части корпуса	Очистите всасывающую часть корпуса
Поток резко увеличился, гудение насоса усилилось	Напряжение в электросети выше необходимого	Установите стабилизатор напряжения
Насос работает, вода не идет	Во всасывающую магистраль или в насос попал воздух	Произведите заливку насоса и удалите воздух из магистрали и насоса
	Засор всасывающей части корпуса	Очистите всасывающую часть корпуса
	Заклинивание крыльчатки	Обратитесь в сервисный центр
	Обратный клапан засорен или неисправен	Прочистите или замените обратный клапан
Насос выключается без видимых причин	Слишком низкое напряжение в электросети	Установите стабилизатор напряжения
	Срабатывает УЗО	Обратитесь в сервисный центр
	Слишком высокая температура перекачиваемой воды	Перекачивание воды с высокой температурой запрещено

Гарантия

- Гарантия на Горизонтальные многоступенчатые насосы JEMIX серии ГМН предоставляется на срок - **12 месяцев** со дня продажи насоса при наличии правильно заполненного гарантийного талона, чека на покупку и распространяется на дефекты, произошедшие по вине Производителя при соблюдении правил эксплуатации изделия.
- Удовлетворение претензий потребителя с недостатками по вине изготовителя производится в соответствии с законом РФ “О защите прав потребителей”.
- При гарантийном ремонте гарантия продлевается на срок ремонта.
- Производитель не несет материальной ответственности перед третьими лицами в случае причинения ущерба в результате производственного брака.
- Горизонтальные многоступенчатые насосы JEMIX серии ГМН предназначены исключительно для бытового, индивидуального использования. Групповое, коммерческое, промышленное использование поверхностных насосов JEMIX серии ГМН не рекомендуется и может привести к отказу производителя и продавца от всех гарантийных обязательств.
- Содержание механических примесей в перекачиваемой воде не должно превышать 100 г/м³. При этом размер механических фракций должен быть не более 1 мм.
- Категорически запрещается перекачивать воду с волокнистыми включениями, волосами, тряпками, картоном и бумагой.

Условия гарантии и правила эксплуатации

- Время непрерывной работы горизонтальных многоступенчатых насосов JEMIX серии ГМН не должно превышать 2-х часов с последующим перерывом на 20 минут.
- Содержание механических примесей в перекачиваемой воде не должно превышать 100 г/м³. При этом размер механических фракций должен быть не более 1 мм.
- Запрещается включать насос без воды.
- Запрещается перекрывать краны водоразбора во время работы насоса.
- Горизонтальные многоступенчатые насосы JEMIX серии ГМН предназначены для работы от электрической сети с напряжением 220В и частотой 50 Гц.
- Электрическая сеть должна быть рассчитана на силу тока не менее 16 Ампер.
- Розетка к которой будет подключен насос, должна быть заземлена и подключена через УЗО с током отключения не менее 30 мА.

Гарантийные обязательства не распространяются:

- на неисправности изделия, возникшие в результате несоблюдения пользователем предписаний инструкции по эксплуатации изделия;
- на механические повреждения, вызванные внешним ударным или иным другим воздействием а так же воздействием агрессивных сред;
- на насосы вышедшие из строя из-за попадания во всасывающую часть мусора, грязи, инородных тел;
- на неисправности произошедшие вследствие несоответствия электрического питания соответствующим государственным техническим стандартам и нормам;
- на обрывы, надрезы шнура питания, сильные потертости корпуса;
- на неисправности, возникшие в результате перегрузки насоса (к безусловным признакам перегрузки изделия относятся: появление цветов побежалости, деформация или следы плавления деталей и узлов изделия, потемнение или обугливание изоляции проводов электродвигателя под воздействием высокой температуры, а также нестабильности параметров электросети, превышающих нормы, установленные ГОСТ13109_87);
- на неисправности произошедшие вследствие неправильного гидравлического или механического подключения;
- на неисправности произошедшие вследствие использования изделия не по назначению или не в соответствии с руководством по эксплуатации;
- на неисправности произошедшие вследствие использования изделия в условиях несоответствующих допустимым;
- на изделия, подвергшиеся вскрытию, ремонту или модификации не уполномоченным лицом или сервисной организацией;
- на изделие с удаленным, стертым или измененным заводским серийным номером, а также, если данные на изделии не соответствуют данным в гарантийном талоне.

Уполномоченная организация для принятия претензий от потребителей на территории Российской Федерации ООО "ТЕРРА ВАТЕР ГРУПП"
115230, Россия, г. Москва, Каширское шоссе, дом 12.

Поставщик: ZHEJIANG HAPPY PUMP INDUSTRY CO.,LTD
DAYANGCHENG INDUSTRY AREA, DAXI, WENLING, ZHEJIANG, КИТАЙ

Срок хранения до начала использования - 3 года. Срок службы насоса - 3 года.

Список авторизованных сервисных центров вы можете посмотреть на нашем сайте
www.terrawater.ru

Jemix®



Jemix®

ГАРАНТИЙНЫЙ ТАЛОН

ПОКУПАТЕЛЯ

Гарантийный талон № _____

Горизонтальный многоступенчатый насос

Модель: _____

Серийный номер:

*Убедитесь что данный серийный номер
совпадает с серийным номером на корпусе.*

Дата продажи: _____

Продавец: _____

Адрес продавца: _____

Тел. продавца: _____

М.П.

Подпись продавца: _____

С Инструкцией по эксплуатации
и правилами установки ознакомлен.

К внешнему виду и комплектации
претензий не имею.

*Подтверждаю гарантийные условия,
описанные в данной инструкции.*

Фамилия
покупателя _____

Подпись
покупателя _____

ГАРАНТИЙНЫЙ ТАЛОН

ПРОДАВЦА

Гарантийный талон № _____

Горизонтальный многоступенчатый насос

Модель: _____

Серийный номер:

*Убедитесь что данный серийный номер
совпадает с серийным номером на корпусе.*

Дата продажи: _____

Продавец: _____

Адрес продавца: _____

Тел. продавца: _____

М.П.

Подпись продавца: _____

С Инструкцией по эксплуатации
и правилами установки ознакомлен.

К внешнему виду и комплектации
претензий не имею.

*Подтверждаю гарантийные условия,
описанные в данной инструкции.*

Фамилия
покупателя _____

Подпись
покупателя _____



TWVG

ООО "ТЕРРА ВАТЕР ГРУПП"
Россия, 115230, г. Москва,
Каширское шоссе, дом 12.
+7 (495) 225-50-51, +7 (495) 223-46-48
sale@terrawater.ru
www.terrawater.ru
© 2016-2023 все права защищены.

EAC