

novihome

ВИДЕОДОМОФОНЫ
Simple

РУКОВОДСТВО ПОЛЬЗОВАТЕЛЯ



ВНИМАНИЕ

Компания оставляет за собой право вносить любые изменения в изделие без предварительного уведомления в целях улучшения качества продукта.

ПРЕДУПРЕЖДЕНИЕ

Пользователь системы ответственен за соблюдение всех положений действующего законодательства при использовании изделия. Novihome™ не несет ответственности перед лицом или организацией за ущерб или повреждения произошедшие от информации, содержащейся в данном Руководстве, а также за нарушение требований закона и иных правовых актов в процессе эксплуатации системы Пользователем.

МЕРЫ ПРЕДОСТОРОЖНОСТИ

- Прежде чем начать работу с устройством, внимательно ознакомьтесь с Руководством Пользователя.
- Не разбирайте устройство, это может привести к его неправильному функционированию или поломке и делает гарантию недействительной.

- Все электрические контакты соединяйте в полном соответствии с бирками и инструкциями, указанными в данном Руководстве. В противном случае Вы можете нанести изделию непоправимый ущерб и, тем самым, также сделать гарантию недействительной.
- Не эксплуатируйте устройство в условиях, если температура, показатели влажности и технические характеристики источника питания превышают установленные значения для данного прибора.
- Не используйте для протирки изделия бензин, спирт или другие растворители, т.к. они могут повредить поверхность. Для чистки используйте мягкую сухую ткань.
- Рекомендуется использовать защиту от импульсных скачков напряжения и грозозащиту перед введением изделия в эксплуатацию.

ПРОГРАММИРОВАНИЕ И ЭКСПЛУАТАЦИЯ

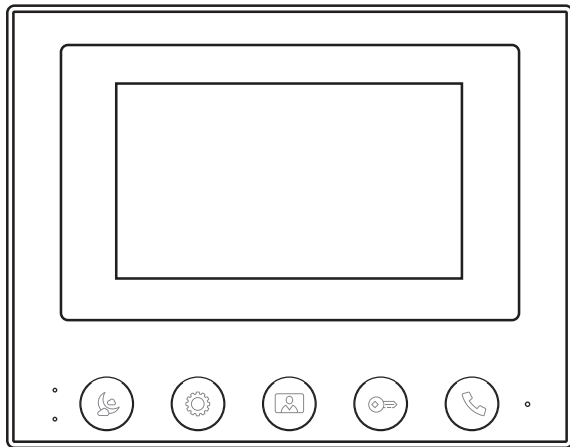


Рис. 1 Видеодомофон SIMPLE 4



Рис. 2 Вызывная панель, входящая в комплекты SIMPLE

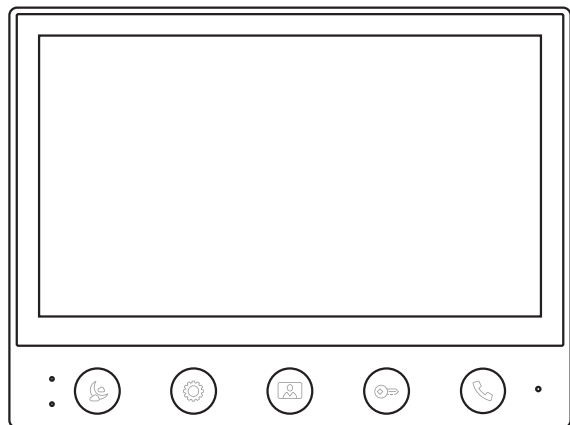


Рис. 3 Видеодомофон SIMPLE 7

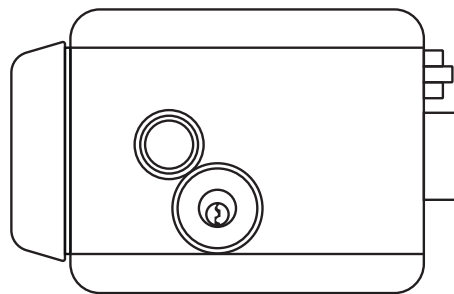


Рис. 4 Электромеханический замок, входящий в комплекты SIMPLE 4|7 KIT PLUS

УВАЖАЕМЫЙ ПОКУПАТЕЛЬ!

Поздравляем Вас с покупкой! Мы делаем все возможное, чтобы наша продукция удовлетворяла Вашим запросам.

Перед началом эксплуатации изделия, пожалуйста, ознакомьтесь внимательно с Руководством пользователя и с Условиями гарантийного обслуживания.

Видеодомофоны

Модели: SIMPLE 4 | 7 KIT, SIMPLE 4 | 7 KIT PLUS

СОДЕРЖАНИЕ

Описание	5		
Видеодомофон SIMPLE 4	6	Схема подключения видеодомофона	26
Видеодомофон SIMPLE 7	7	Программирование и эксплуатация	27
Вызывная панель	8	Меню настроек	27
Электромеханический замок	9	Описание кнопок	28
Основные особенности	10	Регулировка уровней громкости	29
Комплектация	11	Режим Не беспокоить	30
Установка и подключение	12	Прием вызова и открытие запирающего механизма	31
Общие рекомендации по установке	13	Мониторинг и открытие запирающего механизма	32
Установка видеодомофона	14	Переадресация на другой домофон/аудиотрубку	33
Фронтальная установка вызывной панели	15	Интерком между домофонами/аудиотрубками	34
Установка вызывной панели под углом 30°	16	Спецификация	35
Врезная установка вызывной панели	17	Технические характеристики видеодомофона	35
Установка замка	18	Технические характеристики вызывной панели	37
Рекомендации по подключению	21	Технические характеристики электромеханического замка	38
Структурная схема системы	22	Дополнительная информация	39
Общая схема подключения SIMPLE 4 7 KIT	23	Гарантийные обязательства	40
Общая схема подключения SIMPLE 4 7 KIT PLUS	24	Условия гарантийного обслуживания	41
Схема подключения к подъездному домофону	25		

Видеодомофон Novihome™ SIMPLE предназначен для организации домофонной аудио и видео системы. Устанавливается совместно с вызывной панелью и электромеханическим замком и позволяет осуществлять голосовую и видеосвязь, а также управлять запирающими механизмами.

Цветной ЖК-дисплей с регулируемыми настройками дает отличное изображение. Встроенные микрофон и динамик обеспечивают качественную двустороннюю аудиосвязь с посетителем.

Novihome™ SIMPLE поддерживает 2 вызывные аналоговые видеопанели с 4-проводным подключением. Опционально к видеодомофону можно подключить видеокамеру вместо второй вызывной панели. Для дублирования функций основного видеодомофона в других помещениях поддерживаются дополнительные домофоны и аудиотрубки.

Данный домофон имеет встроенный блок питания, что существенно упрощает подключение устройства. Также имеется возможность питания домофона от резервированного источника питания DC 12~15 В.

Видеодомофон адаптирован для работы с подъездными многоквартирными системами типа Vizit, Cyfral, Eltis, Метаком, Сейф-Сервис, Даксис, Proel, Laskomex, Keyman-Polylock и Маршал-Raikmann через соответствующий модуль сопряжения.

Novihome™ SIMPLE идеально подойдет для использования в небольших системах благодаря легкой установке и настройке.

ВИДЕОДОМОФОН SIMPLE 4

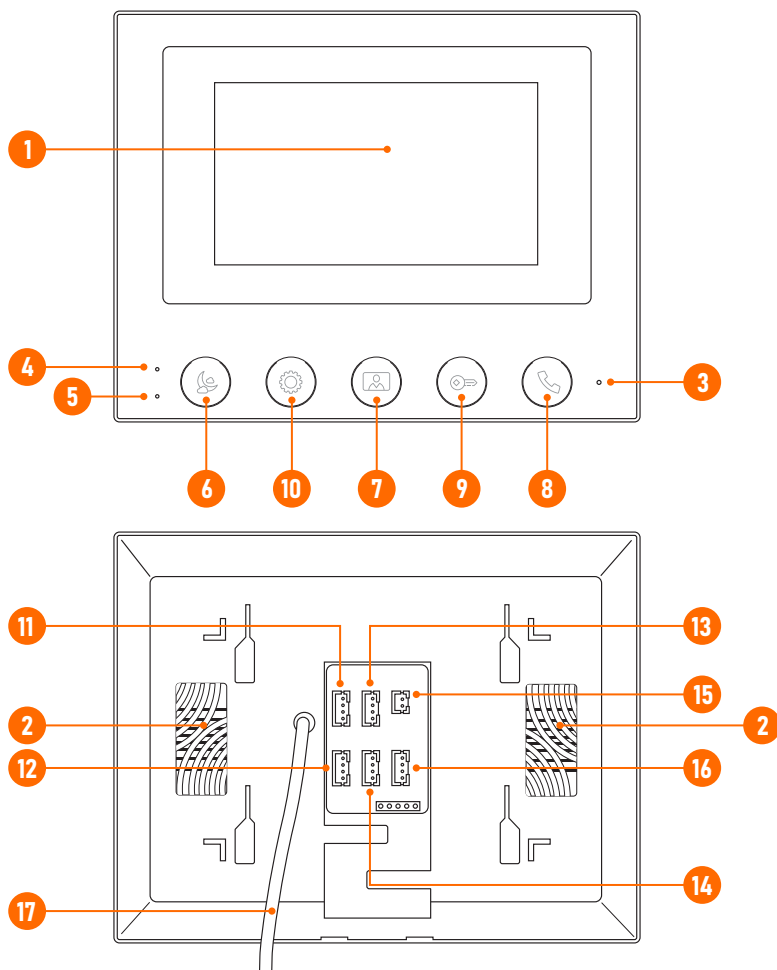


Рис. 5 Видеодомофон SIMPLE 4

1. ЖК-дисплей
2. Динамик
3. Микрофон
4. Световой индикатор **Питание** (красный при наличии питания)
5. Световой индикатор режима **Не беспокоить** (красный при включенной функции)
6. Кнопка управления режимом **Не беспокоить** | Навигационная кнопка **Меню настроек —**
7. Кнопка **Мониторинг** | Навигационная кнопка **Меню настроек +**
8. Кнопка **Разговор** | Кнопка выхода из **Меню настроек** (удержание)
9. Кнопка **Открыть**
10. Кнопка **Меню настроек** | Кнопка выбора в **Меню настроек**
11. Разъем для подключения вызывной панели 1
12. Разъем для подключения вызывной панели 2
13. Разъем для подключения предыдущего видеодомофона
14. Разъем для подключения следующего видеодомофона
15. Разъем для подключения внешнего блока питания DC 12~15 В
16. Разъем для подключения аудиотрубки
17. Кабель питания AC 100~240 В

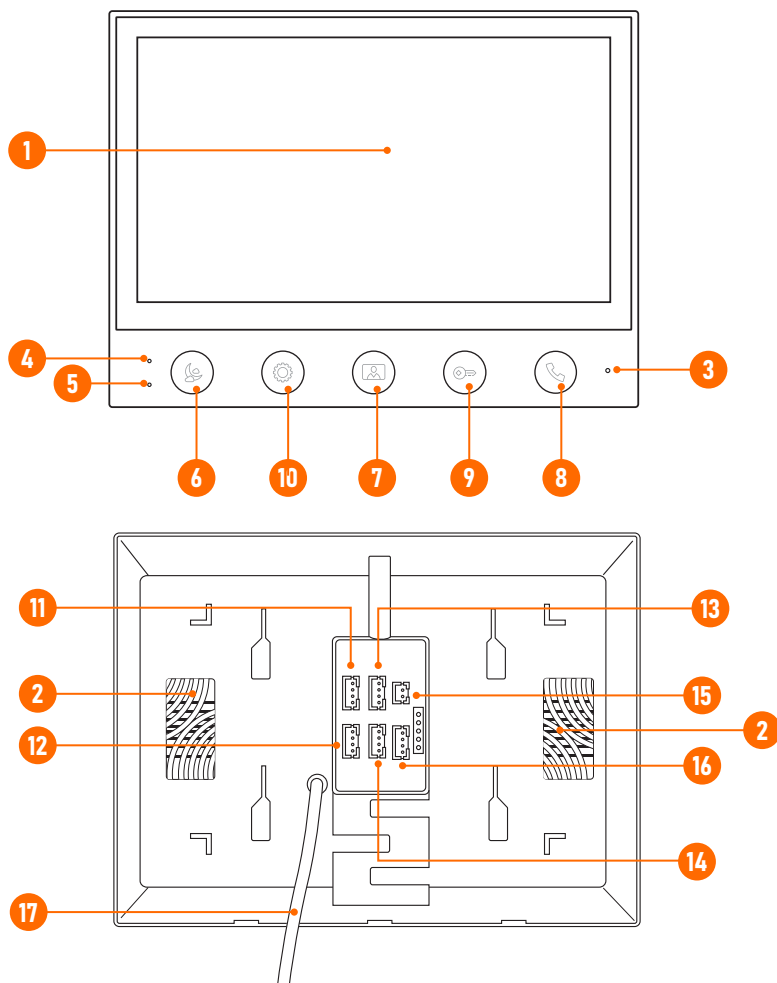


Рис. 6 Видеодомофон SIMPLE 7

1. ЖК-дисплей
2. Динамик
3. Микрофон
4. Световой индикатор **Питание** (красный при наличии питания)
5. Световой индикатор режима **Не беспокоить** (красный при включенной функции)
6. Кнопка управления режимом **Не беспокоить** | Навигационная кнопка **Меню настроек** —
7. Кнопка **Мониторинг** | Навигационная кнопка **Меню настроек** +
8. Кнопка **Разговор** | Кнопка выхода из **Меню настроек** (удержание)
9. Кнопка **Открыть**
10. Кнопка **Меню настроек** | Кнопка выбора в **Меню настроек**
11. Разъем для подключения вызывной панели 1
12. Разъем для подключения вызывной панели 2
13. Разъем для подключения предыдущего видеодомофона
14. Разъем для подключения следующего видеодомофона
15. Разъем для подключения внешнего блока питания DC 12~15 В
16. Разъем для подключения аудиотрубки
17. Кабель питания AC 100~240 В

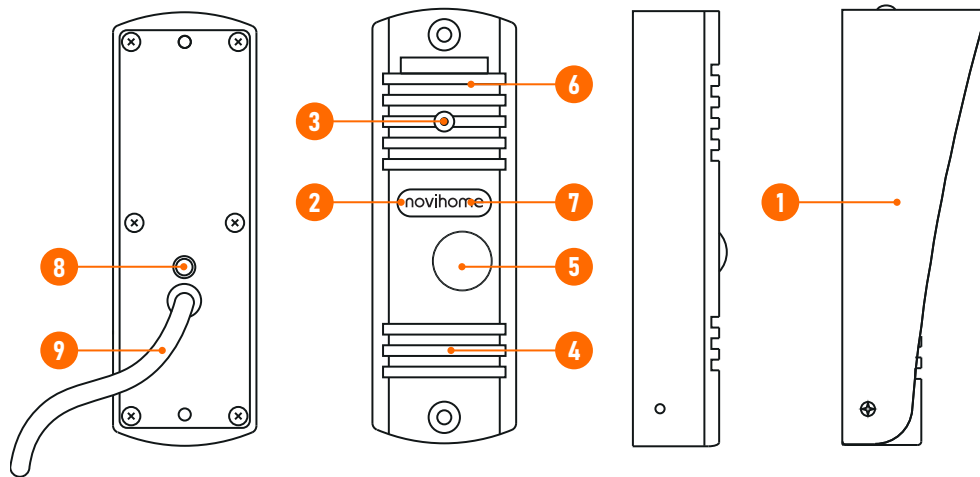


Рис. 7 Вызывная панель, входящая в комплекты SIMPLE 4 | 7 KIT, SIMPLE 4 | 7 KIT PLUS

1. Козырек
2. ИК-подсветка
3. Видеокамера
4. Динамик
5. Кнопка вызова
6. Микрофон
7. Датчик света
8. Регулировка громкости динамика
9. Коммутационный кабель

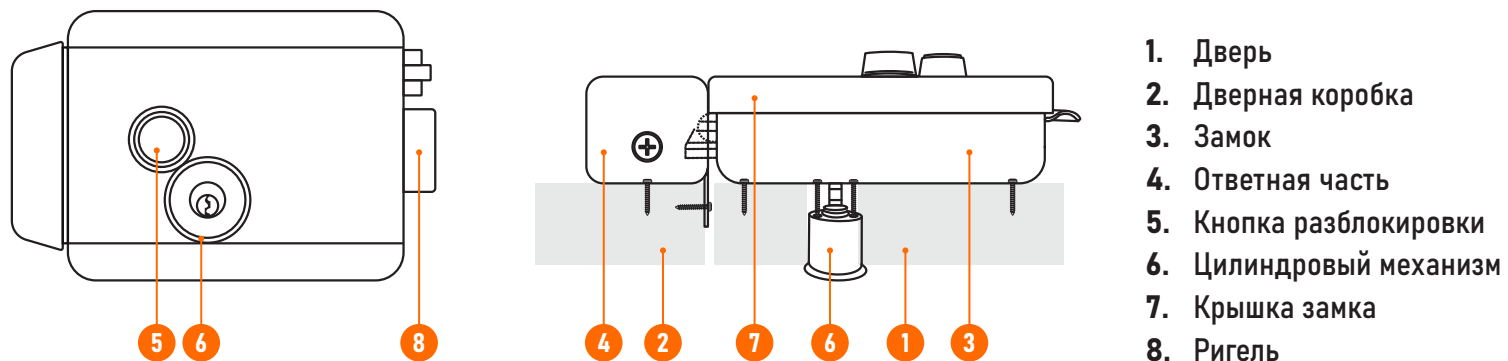


Рис. 8 Электромеханический замок, входящий в комплект SIMPLE 4|7 KIT PLUS

1. Дверь
2. Дверная коробка
3. Замок
4. Ответная часть
5. Кнопка разблокировки
6. Цилиндрический механизм
7. Крышка замка
8. Ригель

ОСНОВНЫЕ ОСОБЕННОСТИ

- ЖК-дисплей
- Вызывная панель в комплекте (для SIMPLE 4 | 7 KIT, SIMPLE 4 | 7 KIT PLUS)
- Электромеханический замок в комплекте (только для SIMPLE 4 | 7 KIT PLUS)
- Механические кнопки управления
- Поддерживает подключение 2 вызывных панелей, 3 дополнительных домофонов и 3 аудиотрубок
- Функция "Не беспокоить"
- Совместим с подъездным домофоном через модуль сопряжения
- Питание от бытовой сети AC 100~240 В или (опционально) от внешнего блока питания

КОМПЛЕКТАЦИЯ

	SIMPLE 4 7	SIMPLE 4 7 KIT	SIMPLE 4 7 KIT PLUS
Видеодомофон	1 шт.		
Вызывная панель	—	1 шт.	
Электромеханический замок	—		1 шт.
Ответная часть для замка	—		1 шт.
Цилиндровый механизм для замка	—		1 шт.
Ключ для замка	—		3 шт.
Кронштейн для видеодомофона	1 шт.		
Угловое крепление для вызывной панели	—	1 шт.	
Козырек для вызывной панели	—	1 шт.	
4 проводная подготовка	5 шт.		
2 проводная подготовка	1 шт.		
Крепежный комплект	1 шт.	2 шт.	3 шт.
Форма для точного монтажа	1 шт.	3 шт.	5 шт.
Паспорт и гарантийный талон	1 шт.		



ВНИМАНИЕ!

Компания оставляет за собой право вносить любые изменения в изделие без предварительного уведомления для улучшения качества продукта.

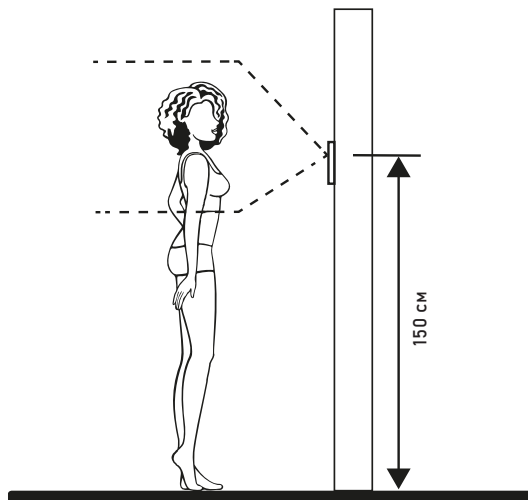


Рис. 9 Рекомендуемая высота установки вызывной панели и домофона

ОБЩИЕ РЕКОМЕНДАЦИИ ПО УСТАНОВКЕ

1. Видеодомофон|вызывную панель рекомендуется устанавливать на высоте 150 см.
2. Электромеханический замок подходит для любых типов дверей (правые, левые, открывающиеся внутрь и наружу). Максимальная толщина двери для установки электромеханического замка - 80 мм.
3. При установке вызывной панели используйте угловое крепление для изменения угла обзора.
4. Если вызывную панель предполагается использовать вне помещений без защитного козырька, то необходимо установить винты для его крепления в соответствующие отверстия в корпусе.
5. Подключение необходимо производить согласно соответствующей схеме, либо согласно стикеру на устройстве с назначением проводов. Помните, что цвета проводов вызывной панели могут не соответствовать по назначению цветам проводов видеодомофона разных серий и производителей.
6. Вся коммутация должна производиться при отсутствии питания во всей системе.
7. Перед установкой видеодомофона рекомендуется вмонтировать в стену монтажную коробку (в комплект поставки не входит). В качестве монтажной коробки рекомендуется использовать Novicam NDBOX или подобную, с расстоянием между отверстиями крепления 60 мм, например, Legrand Diplomat 31301.
8. При использовании модуля сопряжения для подключения к подъездному домофону отрегулируйте уровни громкости звука на нем, если это требуется.
9. Отрегулировать громкость динамика вызывной панели можно с помощью маленькой шлицевой отвертки, предварительно удалив резиновую заглушку.



ВНИМАНИЕ!

Компания оставляет за собой право вносить любые изменения в изделие без предварительного уведомления для улучшения качества продукта.

10. Электромеханический замок поддерживает дистанционное отпирание с помощью домофона, а также механических ключей и блокирующей кнопки.
11. Время задержки реле открытия замка настраивается в меню видеодомофона.
12. При наличии нескольких домофонов в одной системе для подключения рекомендуется использовать комбинированный видеокабель (КВК или аналогичный) с сечением жил питания 0.75 кв.мм. При этом расстояние от вызывной панели до последнего домофона в цепи не должно превышать 100 м.
13. Во избежание поражения электрическим током общий провод или корпус вызывной панели рекомендуется заземлить.
14. Не допускайте перегораживания вентиляционных отверстий.
15. Не допускайте механические повреждения устройств.
16. Не устанавливайте видеодомофон в местах:
 - попадания прямых солнечных лучей;
 - с температурой, отличающейся от эксплуатационной;
 - с влажностью и уровнем загрязнения воздуха более 95%;
 - с повышенной вибрацией;
 - повышенного испарения и парообразования;
 - с источниками мощных электромагнитных полей.

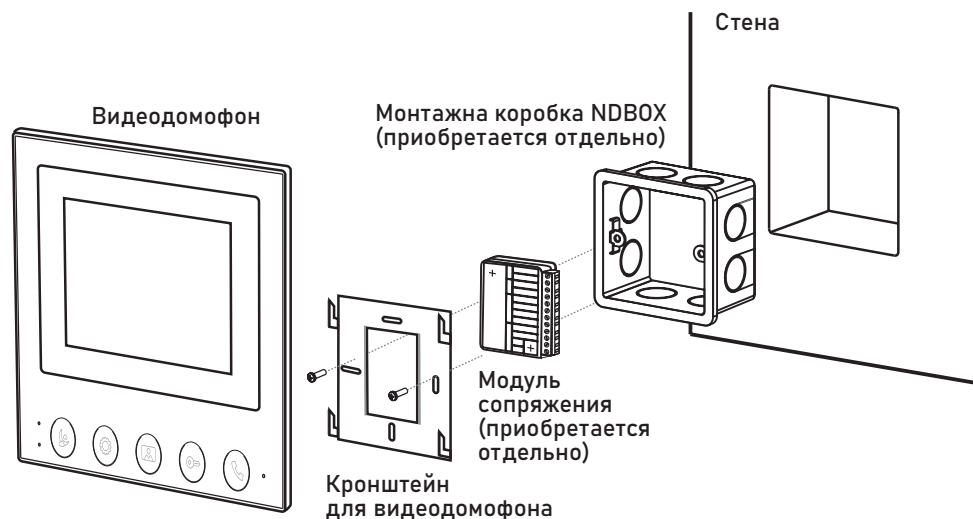
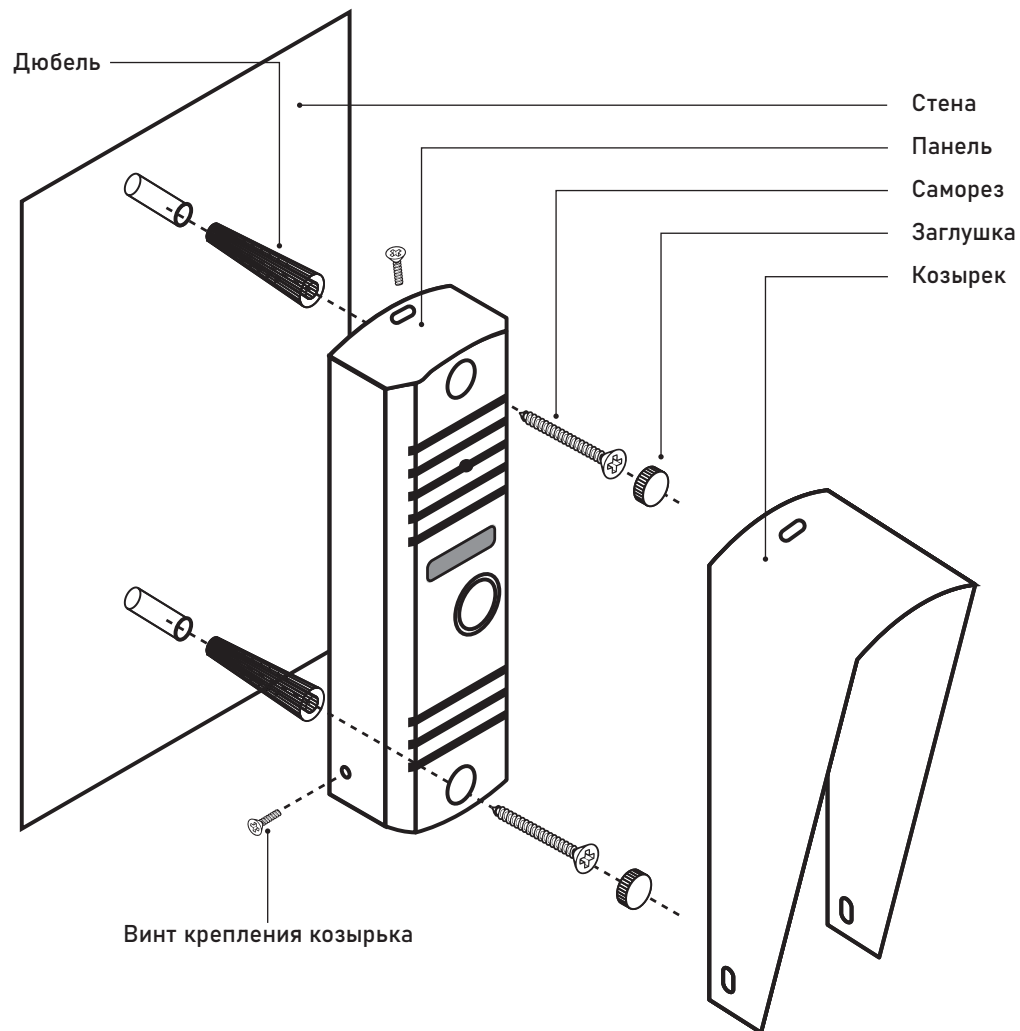


Рис. 10 Монтаж видеодомофона SIMPLE

1. Отключите электропитание перед установкой домофона.
2. Перед установкой домофона рекомендуется вмонтировать в стену монтажную коробку (в комплект поставки не входит). В качестве монтажной коробки рекомендуется использовать Novicam NDBOX или подобную с расстоянием между отверстиями крепления 60 мм, например Legrand Diplomat 31301.
3. Выведите в монтажную коробку все кабеля.
4. Просверлите в стене отверстия под дюбели в зависимости от того, используется ли монтажная коробка или нет. Установите дюбели в отверстия.
5. Зафиксируйте кронштейн на стене винтами/саморезами. При использовании монтажной коробки верхний и нижний крепятся к стене, средние – к монтажной коробке.
6. Проденьте кабеля через отверстие в центре кронштейна.
7. Подключите домофон в соответствии со схемой подключения.
8. При подключении к подъездному домофону, если это требуется, отрегулируйте уровни входящего и исходящего аудиосигналов. При использовании внешнего модуля сопряжения регулировки уровней сигналов расположены на самом модуле.
9. Аккуратно уложите кабеля в монтажную коробку за кронштейном.
10. Установите домофон на кронштейн.
11. Включите электропитание.



ФРОНТАЛЬНАЯ УСТАНОВКА ВЫЗЫВНОЙ ПАНЕЛИ

1. Выберите тип и место для установки вызывной панели.
2. Наклейте форму для точного монтажа на место установки в соответствии с выбранным типом установки.
3. Просверлите необходимые отверстия в стене для вызывной панели или углового крепления.
4. Подключите провода, строго соблюдая соответствующую схему подключения.
5. Отрегулируйте громкость звука (если это необходимо) с помощью подстроечного резистора под резиновой заглушкой на задней стороне устройства.
6. Зафиксируйте вызывную панель.
7. Установите защитный козырек, если это необходимо.

Рис. 11 Фронтальная установка вызывной панели

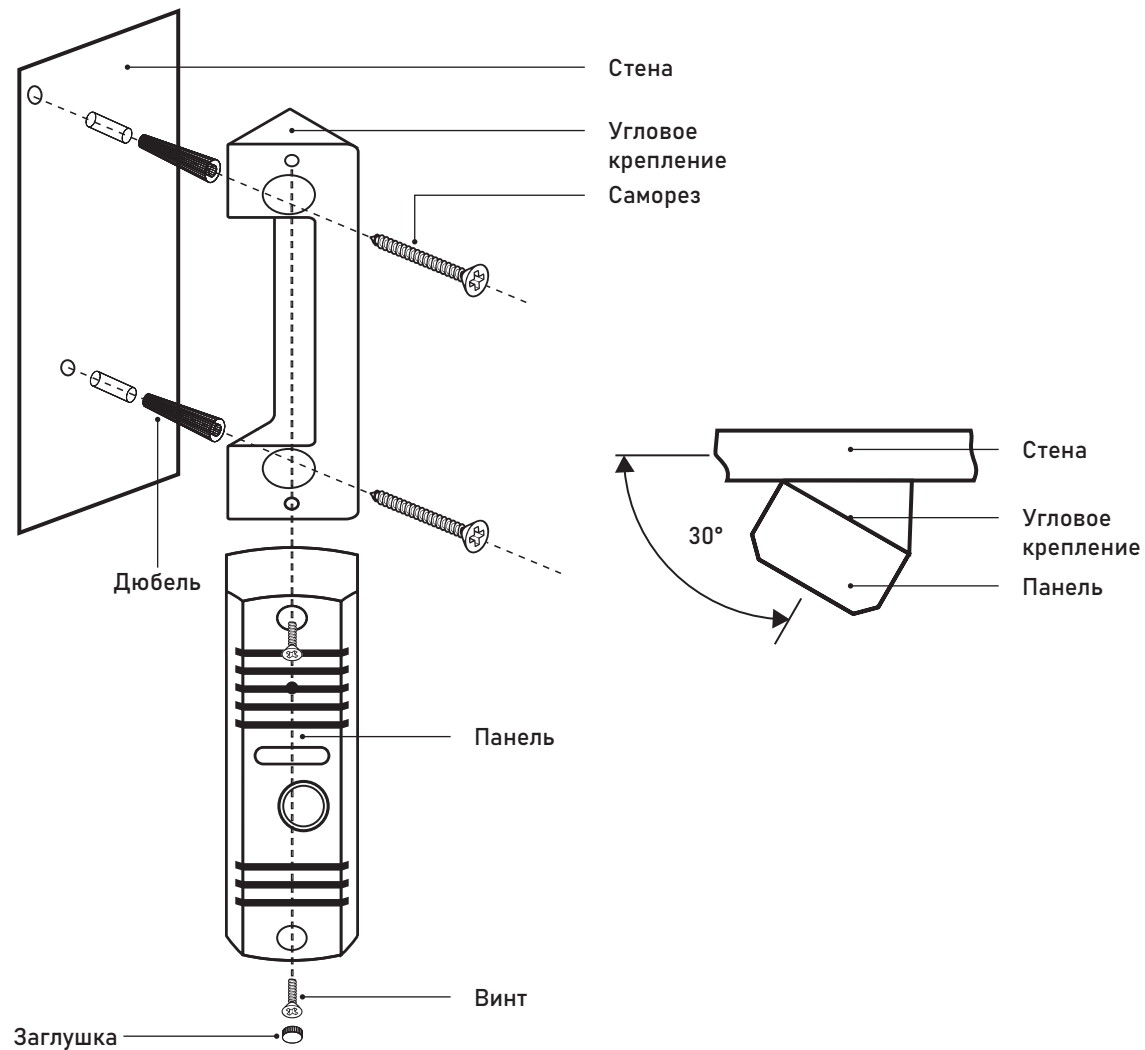
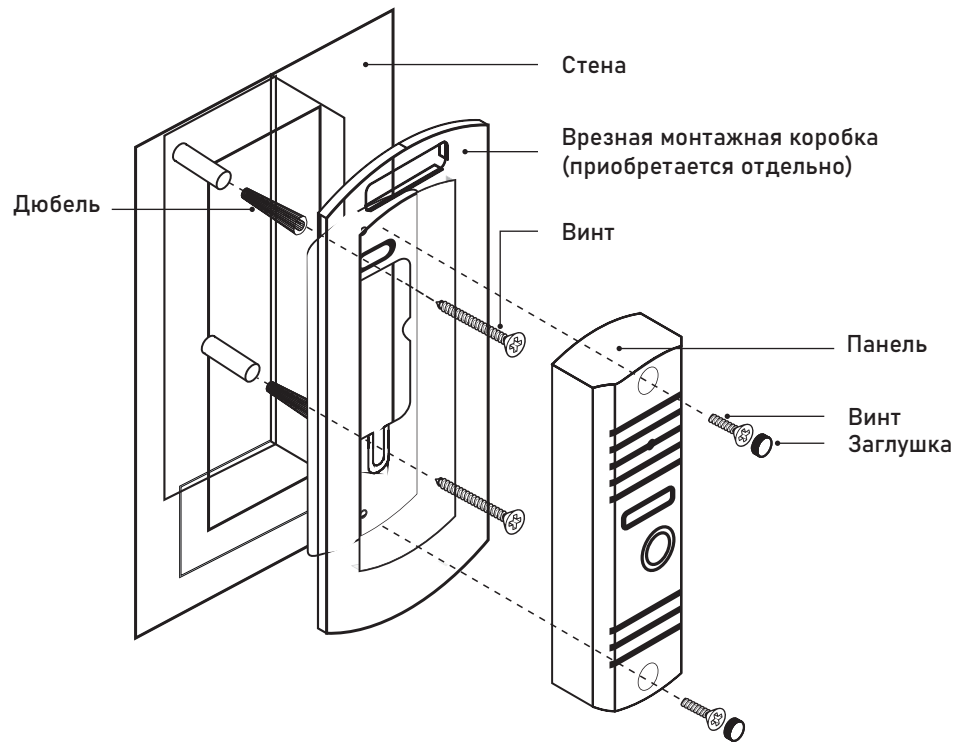


Рис. 12 Установка вызывной панели под углом 30°



ВРЕЗНАЯ УСТАНОВКА ВЫЗЫВНОЙ ПАНЕЛИ

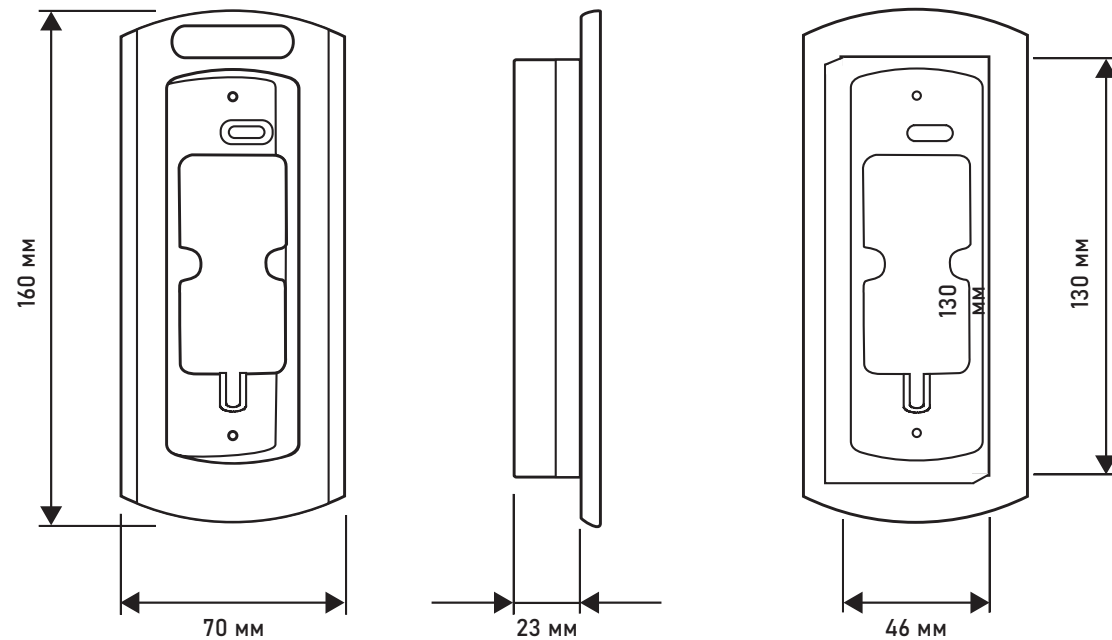


Рис. 13 Врезной монтаж вызывной панели

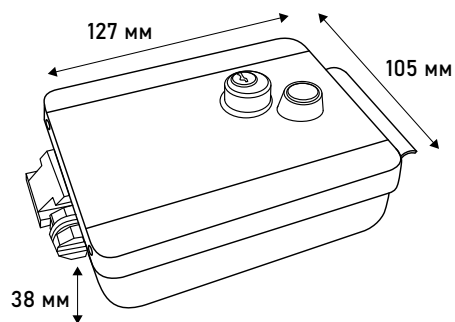


Рис. 14 Корпус замка

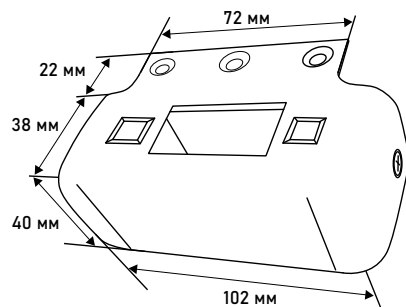


Рис. 15 Ответная часть

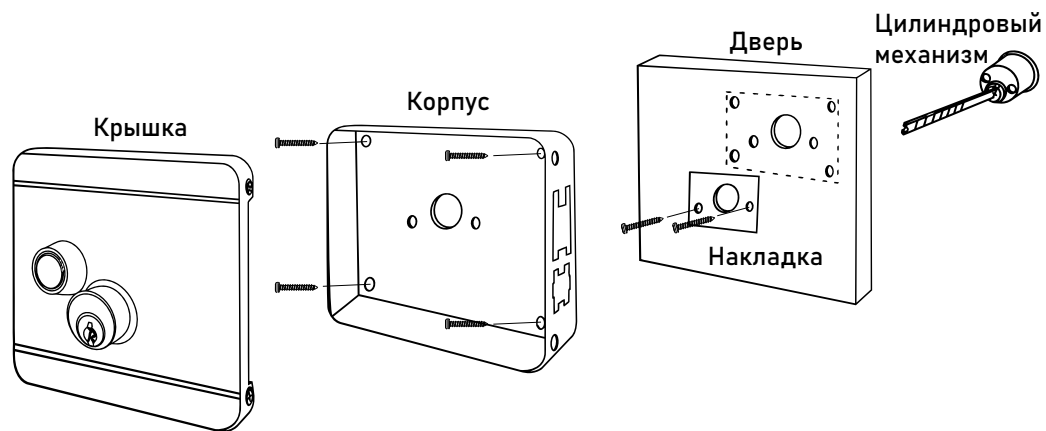


Рис. 16 Установка замка

1. Демонтируйте крышку с корпуса электромеханического замка, отвернув 2 винта крестовой отвёрткой с боковой стороны.
2. Для установки замка на двери различной толщины у цилиндрического механизма предусмотрена планка, которую при необходимости укорачивается до нужной длины.
3. Планка цилиндрического механизма вставляется в горизонтальную прорезь в корпусе замка, что обеспечивает возможность некоторой свободы в выборе расстояния от торца двери (калитки) до оси цилиндра.
4. При необходимости направление открывания замка изменяется перестановкой запирающего ригеля. Для этого:
 - Нажмите на ось запирающего ригеля и выдавите ригель из корпуса замка наружу
 - Переверните ригель на 180° и вставьте его обратно
5. Для нормальной работы электромеханического замка зазор между замком и ответной частью должен составлять 5 мм.
6. При использовании электромеханического замка на улице, необходимо обеспечить его защиту от прямого попадания осадков, в противном случае возможно подклинивание ригелей.

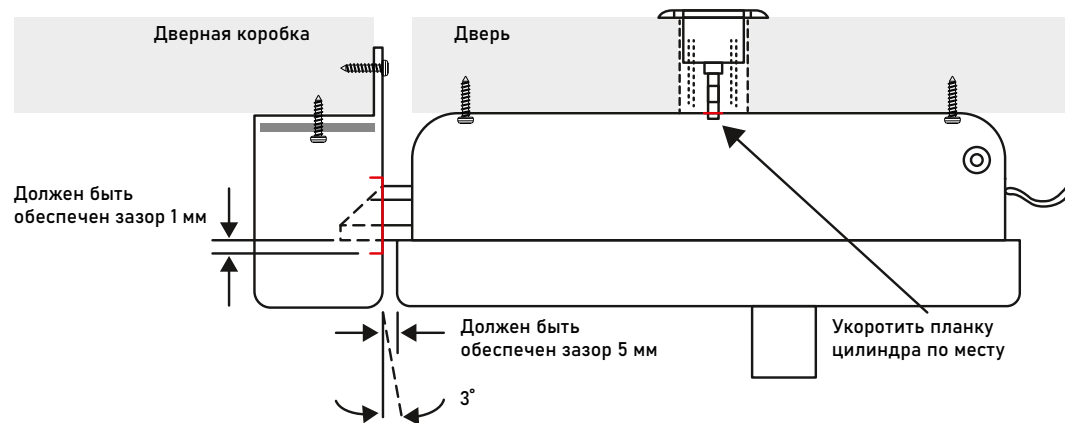


Рис. 17 Схема установки электромеханического замка.

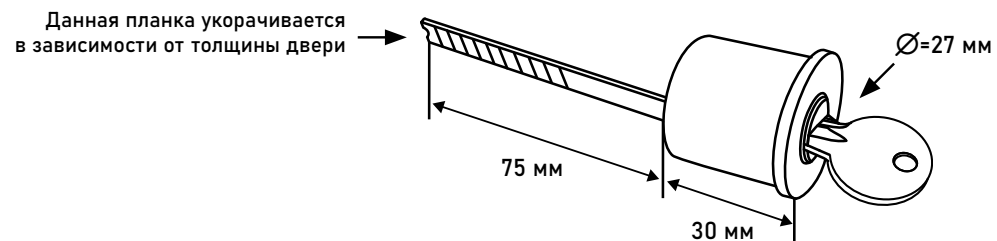


Рис. 18 Цилиндрический механизм

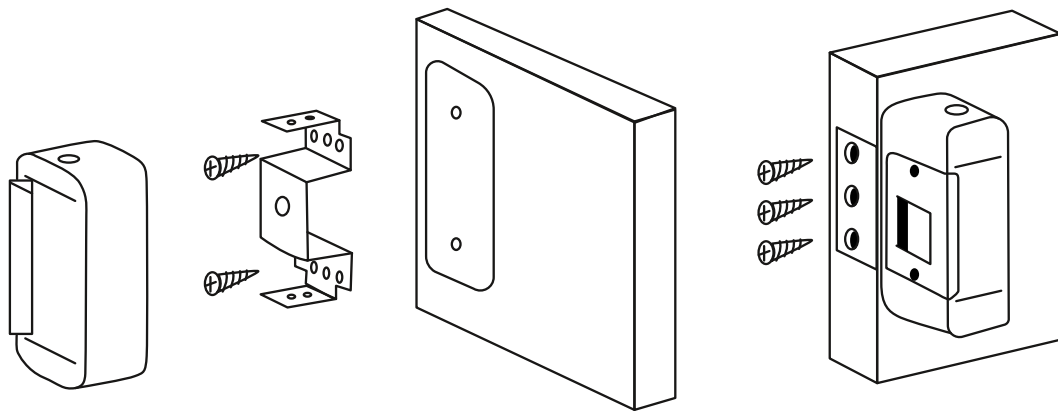


Рис. 19 Варианты установки ответной планки

■ Комбинированный видеокабель (КВК):

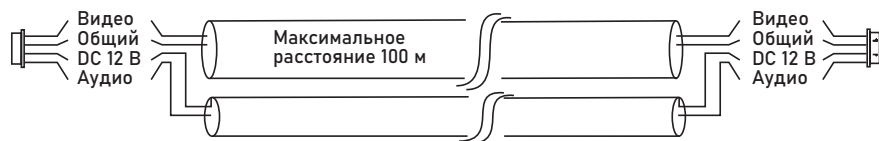


Рис. 20 Комбинированный видеокабель для подключения видеодомофона

■ Витая пара (UTP cat5e)

(не рекомендуется использовать на расстояниях более 20 м):

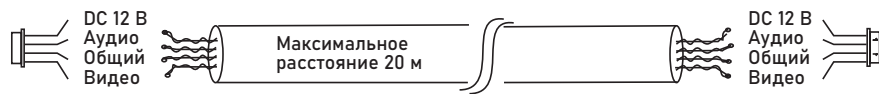


Рис. 21 Витая пара для подключения видеодомофона

РЕКОМЕНДАЦИИ ПО ПОДКЛЮЧЕНИЮ

1. Старайтесь располагать вызывную панель относительно видеодомофона таким образом, чтобы микрофон видеодомофона не слышал динамик вызывной панели и наоборот. В противном случае возможно появление естественного звукового фона. Это возникает в результате самовозбуждения. Данный эффект парируется уменьшением громкости на видеодомофоне и вызывной панели, а также разнесением устройств на большее расстояние (не менее 3 м) или организацией преграды, не пропускающей звук.
2. Перед подачей питания проверьте целостность сетевого кабеля. Для цепи питания видеодомофона рекомендуется использовать отдельный автомат отключения тока.
3. При выборе кабеля для подключения вызывной панели и дополнительного домофона руководствуйтесь критериями, представленными на Рис. 20 и 21.
4. При установке вызывной панели на металлическую или токопроводящую поверхность ее необходимо заземлить или изолировать от этой поверхности.
5. Подключение замка должно осуществляться с помощью проводов с соответствующим сечением.
6. При подключении замка для защиты управляющего устройства от импульсов самоиндукции рекомендуется параллельно замку в обратной полярности подключить выпрямительный диод 1N4004 или аналогичный.
7. Запрещается подавать напряжение на замок более 3 секунд. В противном случае возможны перегрев и выгорание катушки.

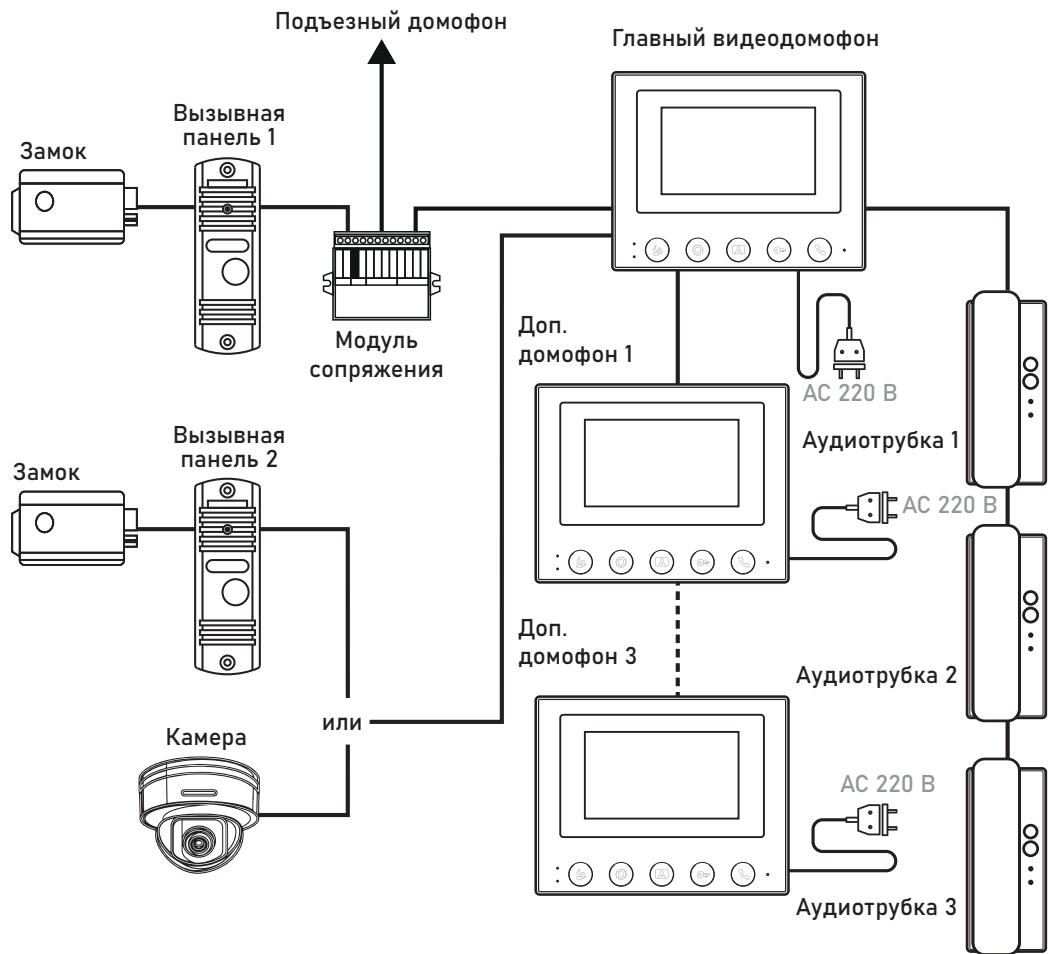


Рис. 22 Структурная схема системы на базе видеодомофонов SIMPLE

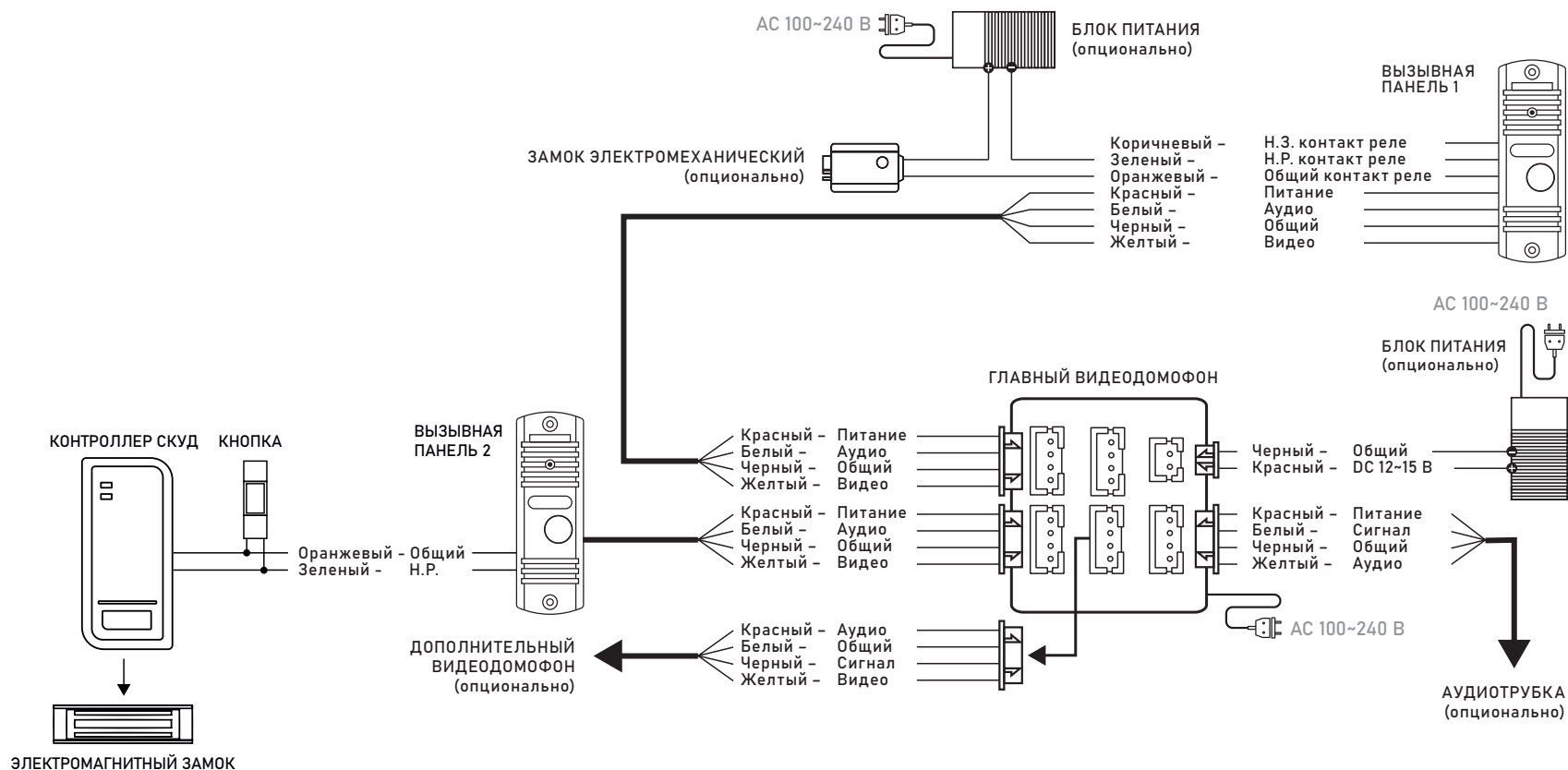


Рис. 23 Схема подключения видеодомофонов серии SIMPLE 4 | 7 (KIT)



ВНИМАНИЕ!

1. При подключении дополнительных видеодомофонов на главном устройстве необходимо в настройках выставить ID монитора 1, а на дополнительных 2.
2. Вызывные панели подключаются только к Главному видеодомофону с ID домофона 1. Если на главном видеодомофоне выставить ID 2, то вызывная панель, подключенная к нему, работать не будет.
3. При подключении замка для защиты вызывной панели от импульсов самоиндукции рекомендуется параллельно замку в обратной полярности подключить выпрямительный диод 1N4004 или аналогичный.

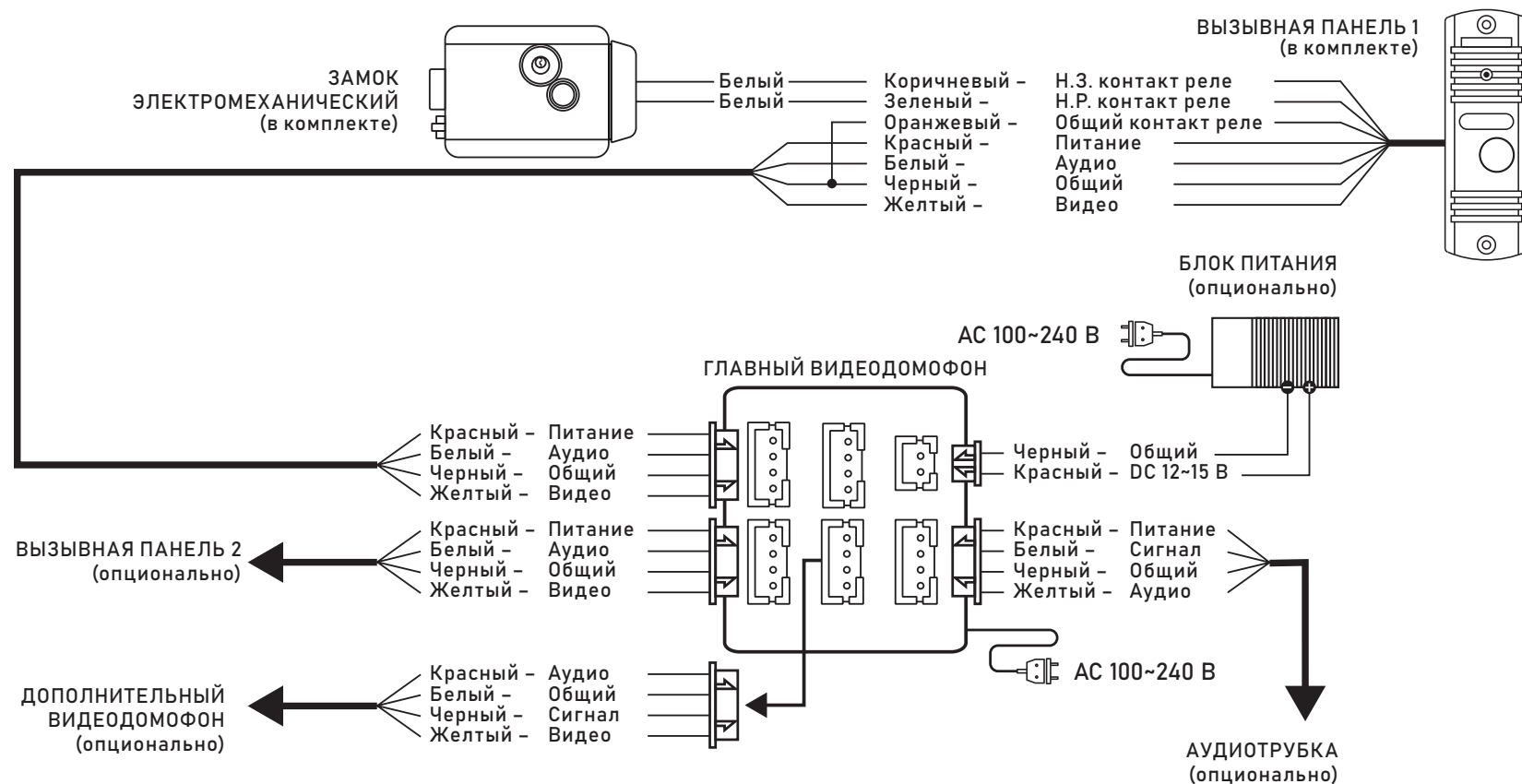


Рис. 24 Схема подключения видеодомофонов серии SIMPLE 4 | 7 KIT PLUS



ВНИМАНИЕ!

1. При подключении питания замка полярность не имеет значения
2. Запрещается подавать напряжение на замок более 3 секунд. В противном случае возможны перегрев и выгорание катушки

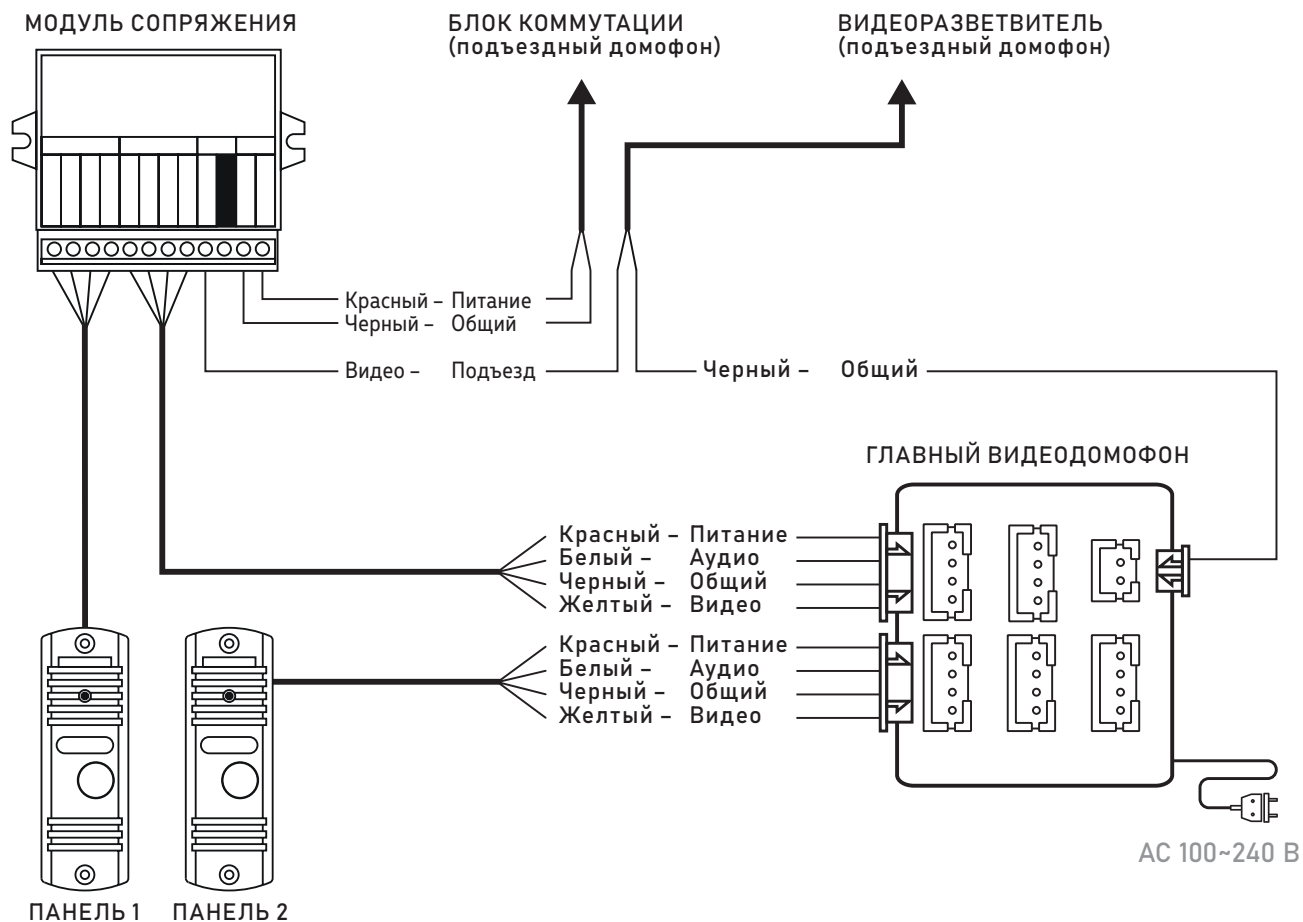


Рис. 25 Схема подключения видеодомофонов серии SIMPLE

УСТАНОВКА И ПОДКЛЮЧЕНИЕ

СХЕМЫ ПОДКЛЮЧЕНИЯ ВИДЕОКАМЕРЫ

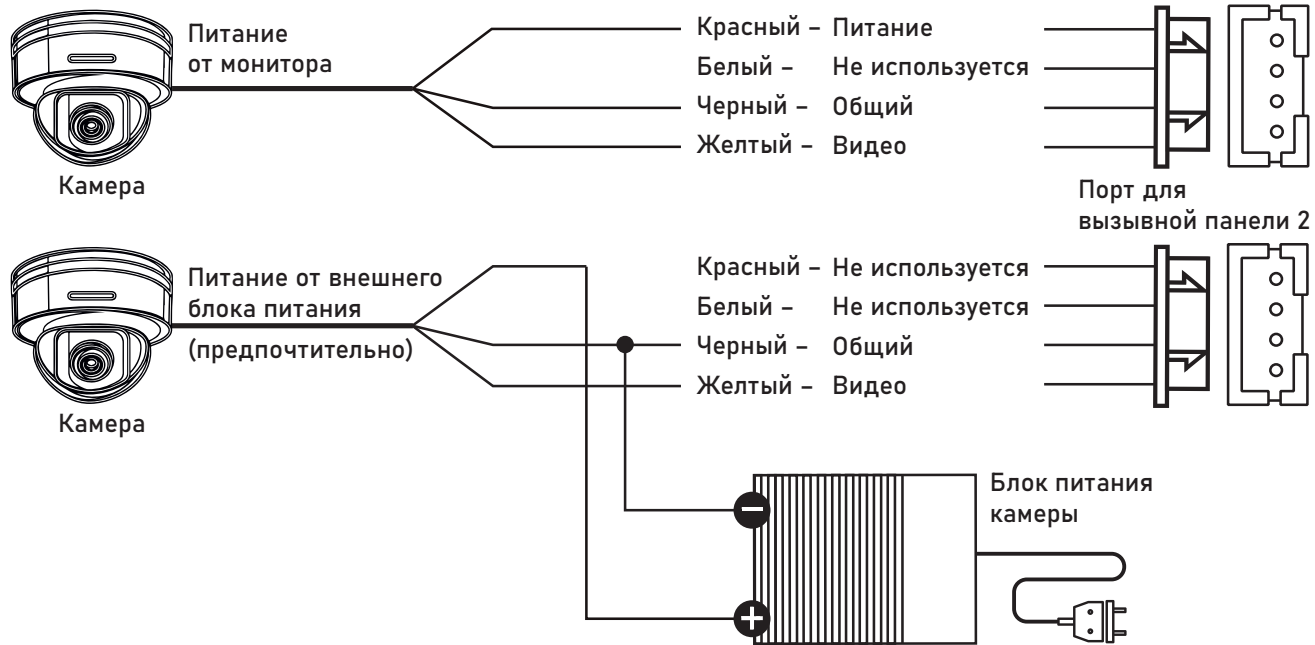


Рис. 26 Схема подключения видеокamеры к видеодомофону SIMPLE



ВНИМАНИЕ!

Для камер, устанавливаемых вне помещения и с токопотреблением свыше 300 мА необходимо использовать подключение с внешним блоком питания.

МЕНЮ НАСТРОЕК

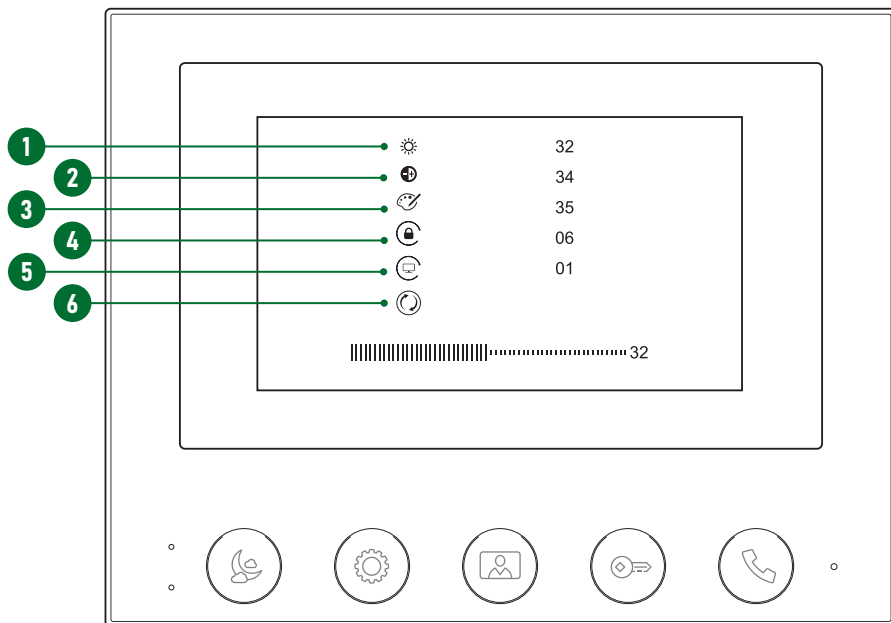






Рис. 27 Меню настроек видеодомофона

1. Настройка яркости дисплея
2. Настройка контрастности дисплея
3. Настройка насыщенности дисплея
4. Настройка времени задержки реле от 2 до 12 секунд.
5. Настройка ID домофона:
1 - главный видеодомофон, к которому подключаются вызывные панели
2 - дополнительный видеодомофон
6. Сброс видеодомофона к заводским настройкам









ВНИМАНИЕ!

Если на главном домофоне, к которому подключена вызывная панель, установить ID 2, то вызов с панели приходиться не будет.

Кнопка	Функция	Описание
	Управление функцией «Не беспокоить»	В режиме ожидания – включает функцию Не беспокоить, а повторное нажатие отключает
	Уменьшение громкости мелодии/разговора	При проигрывании мелодии вызова – уменьшает громкость мелодии При общении с посетителем – уменьшает громкость разговора (динамика на видеодомофоне)
	Навигационная кнопка "-" в меню настроек	В меню настроек передвигает на предыдущий параметр, а при его настройке уменьшает его
	Вызов меню настроек	В режиме ожидания – вызывает меню настроек
	Подтверждение выбора	В меню настроек – подтверждает выбор/значение параметра
	Мониторинг вызывных панелей	В режиме ожидания включает просмотр видео с вызывной панели, подключенной к порту Панель 1. Повторное нажатие включает просмотр видео с панели или видеокамеры, подключенной к порту Панель 2
	Увеличение громкости мелодии/разговора	При проигрывании мелодии вызова – увеличивает громкость мелодии. При общении с посетителем – увеличивает громкость разговора (динамика на видеодомофоне)
	Навигационная кнопка "+" в меню настроек	В меню настроек – передвигает на следующий параметр, а при его настройке увеличивает его
	Разблокировка запирающего механизма	В режиме мониторинга/разговора – разблокирует запирающий механизм, подключенный к вызывной панели
	Начать разговор	При вызове (проигрывании мелодии) или мониторинге – активирует аудиосвязь между вызывной панелью и видеодомофоном
	Закончить разговор	При вызове (разговоре) или мониторинге – завершает аудиосвязь между вызывной панелью и видеодомофоном
	Интерком между доп. видеодомофонами/аудиотрубками	В режиме ожидания удержание кнопки делает вызов на дополнительные видеодомофоны/аудиотрубки
	Переадресация на доп. видеодомофон/аудиотрубку	При аудиосвязи с панелью удержание кнопки переадресовывает вызов на доп. видеодомофон или аудиотрубку
	Выход из меню настроек	В меню настроек – возвращает устройство в режим ожидания

РЕГУЛИРОВКА УРОВНЕЙ ГРОМКОСТИ



Для регулировки **уровня громкости мелодии** используйте кнопки  и  во время вызова (до нажатия кнопки  во время вызова, когда проигрывается мелодия).

Для регулировки **уровня громкости разговора** используйте кнопки  и  во время общения с посетителем (после нажатия кнопки  во время вызова).

РЕЖИМ НЕ БЕСПОКОИТЬ

Данный режим будет полезен для отключения звука в ночное время или при необходимости.

Для активации режима нажмите кнопку . После этого **загорится красным нижний световой индикатор** и на экране появится пиктограмма 

Для отключения режима, вновь нажмите кнопку . После этого **световой индикатор погаснет** и с экрана исчезнет пиктограмма 

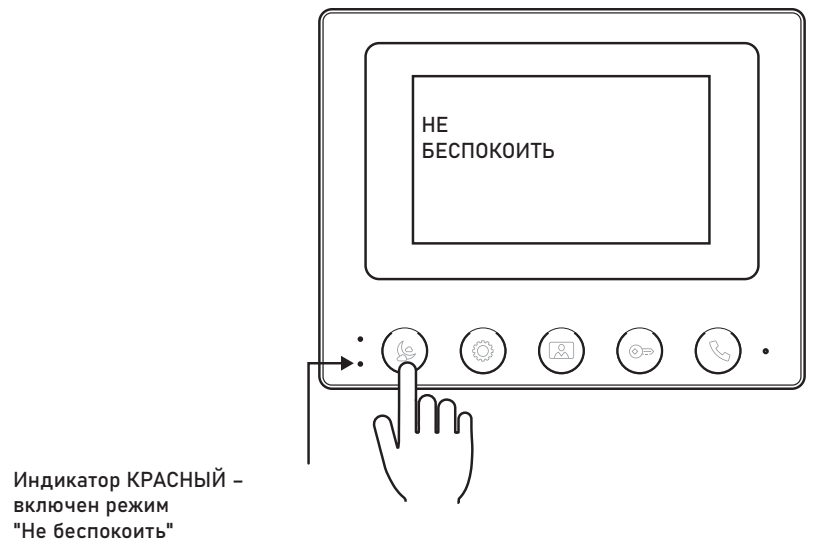
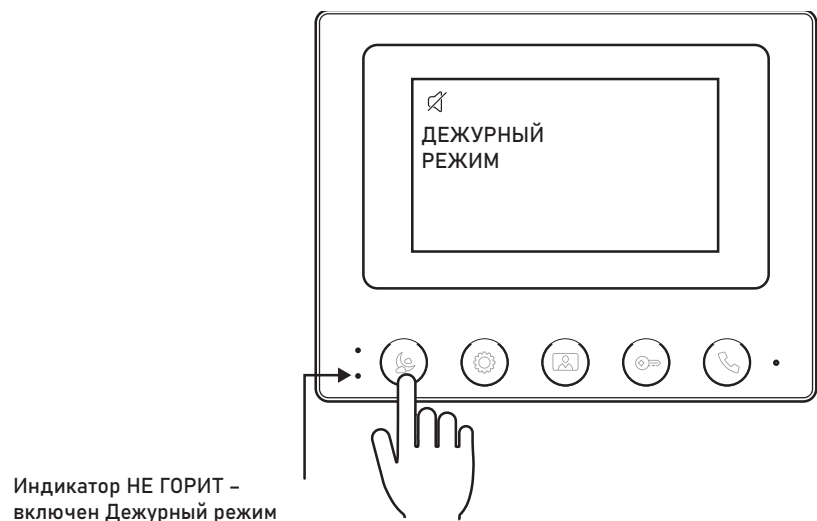
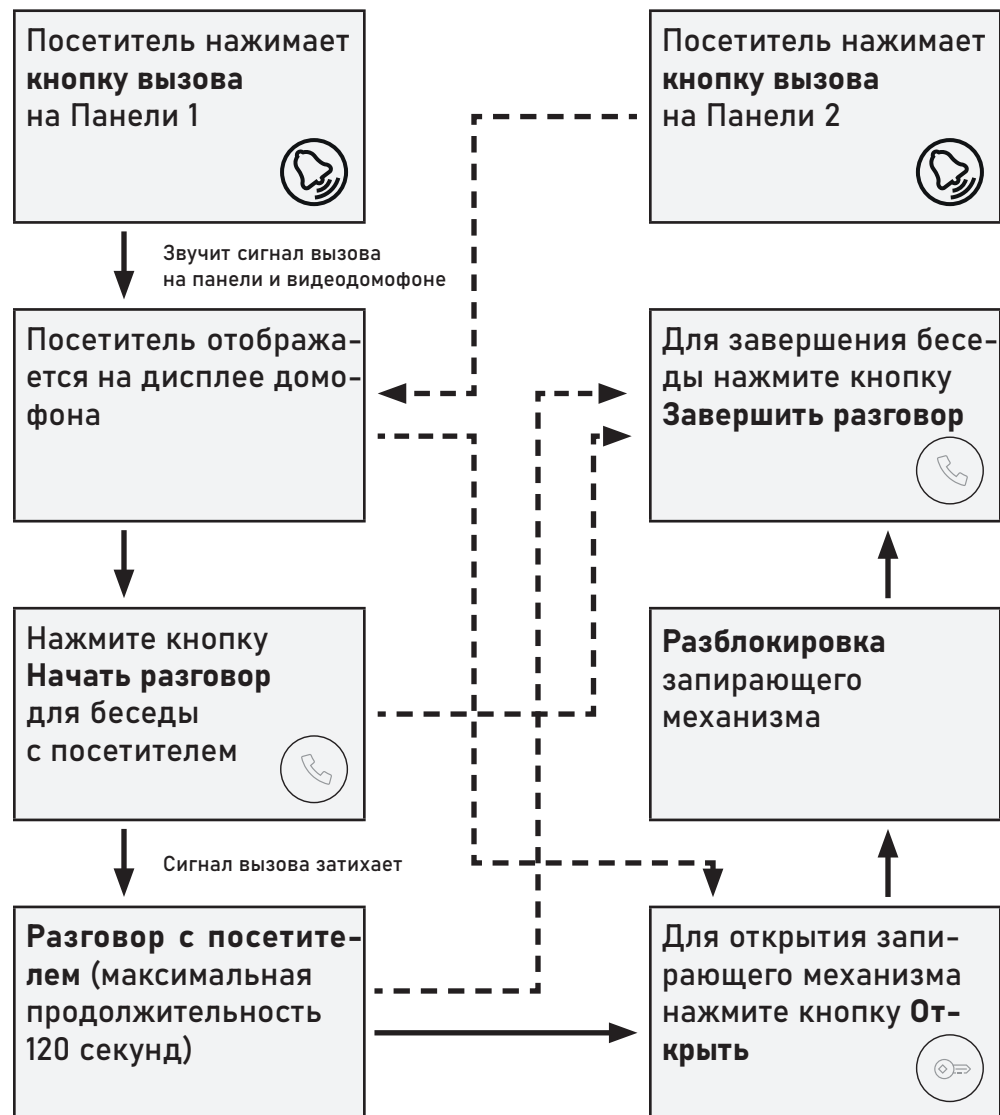
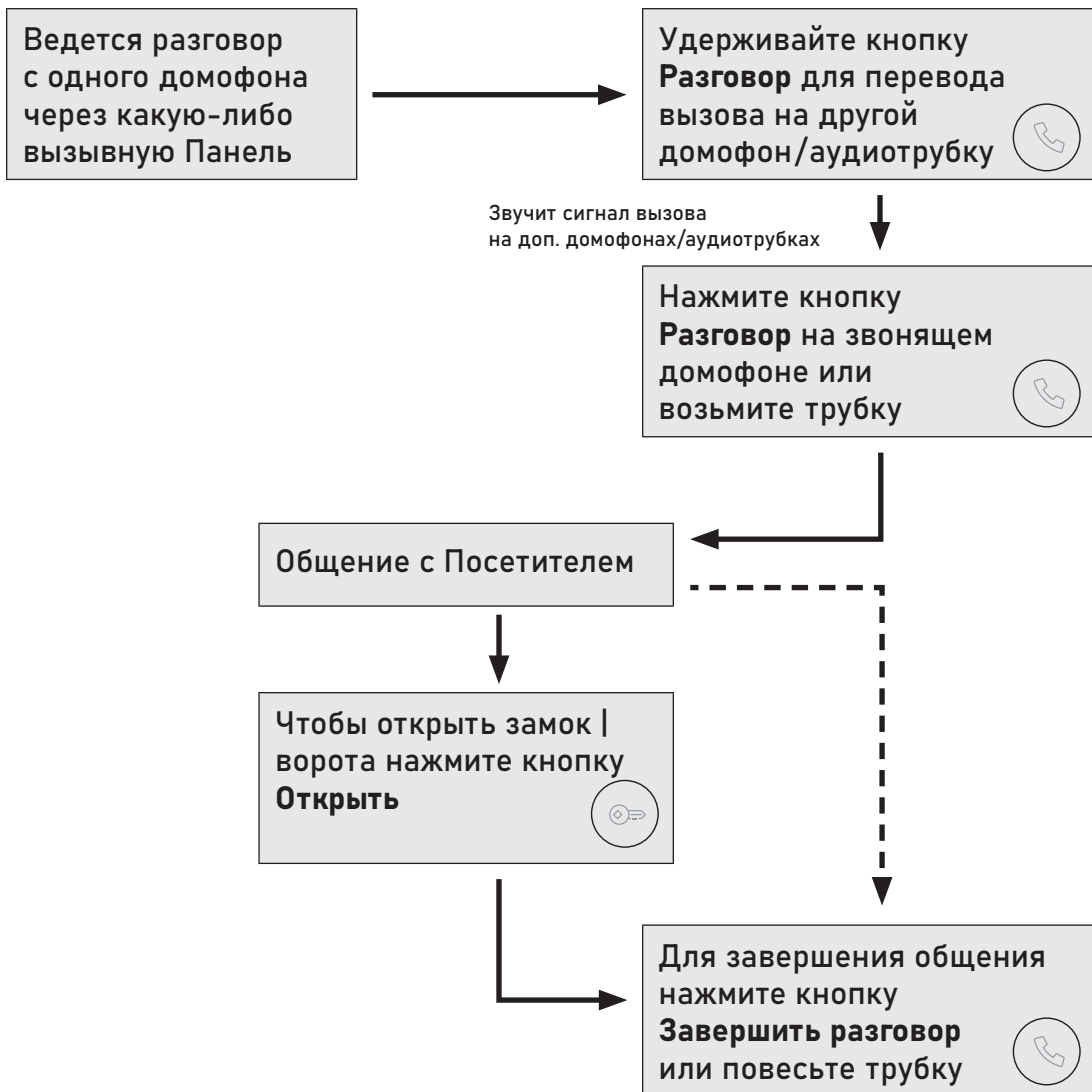


Рис. 28 Активация | деактивация режима "Не беспокоить"

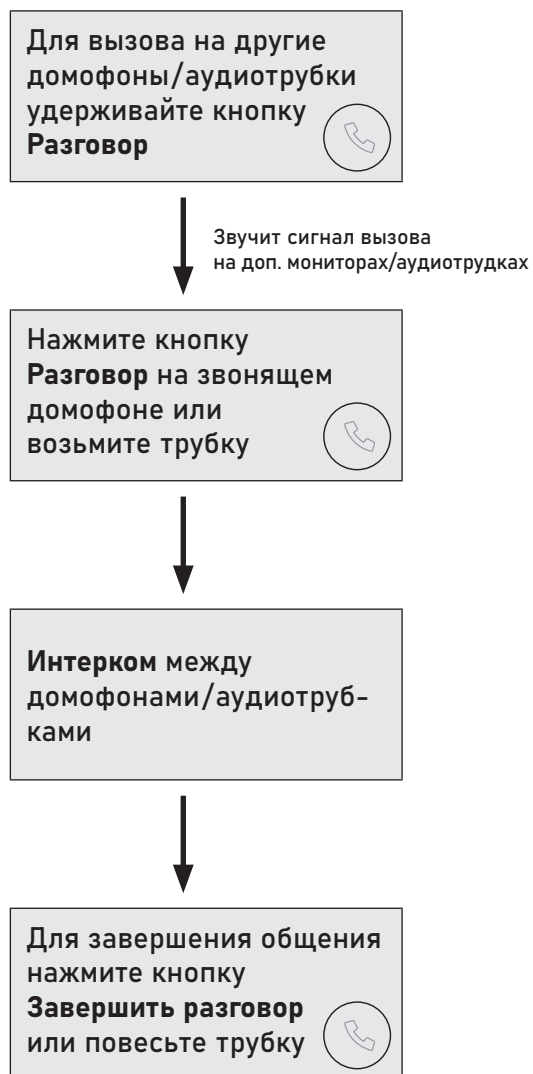






ВНИМАНИЕ!

Для реализации данной функции необходимо иметь, как минимум, два домофона в системе или подключенную аудиотрубку.



ВНИМАНИЕ!

1. Для работы данной функции необходимо иметь, как минимум, два домофона или подключенную аудиотрубку.
2. При переводе вызова с одного домофона на другие, переключающий домофон переходит в режим ожидания.
3. Если к Вам пришел Посетитель и нажал кнопку на вызывной панели, то режим Интеркома будет автоматически завершен, так как вызов с вызывных панелей имеет больший приоритет.

Модель	SIMPLE 4	SIMPLE 4 KIT	SIMPLE 4 KIT PLUS	SIMPLE 7	SIMPLE 7 KIT	SIMPLE 7 KIT PLUS
Версия	4330	4331	4332	4377	4378	4379
СИСТЕМА						
Дисплей	ЖК TN-TFT 4.3" (480×272)			ЖК TN-TFT 7" (800×480)		
Система	Видео: CVBS (PAL/NTSC); Аудио: Полудуплекс					
Мелодии	1 (Ding Dong)					
Микрофон	Всенаправленный					
Динамик	С отдельной регулировкой громкостей мелодии и разговора					
Меню	Простое (текстовое)					
Функция «Не беспокоить»	Есть					
Управление	Механические кнопки					
ИНТЕРФЕЙС						
Управление замком	Через вызывные панели					
Вызывные панели	до 2					
Видеокамеры	1 (вместо второй вызывной панели)					
Доп. домофоны	до 3					
Аудиотрубки	до 3					
СОВМЕСТИМОСТЬ						
С координатными домофонами	Vizit, Cyfral, Eltis, Метаком через модули сопряжения МСК, МСК СЛИМ, МС-VZ, GEBEL-1 Сейф-Сервис через модуль МСК-ДСС					
С цифровыми домофонами	Даксис, Proel, Laskomex, Keyman-Polylock, Маршал-Raikmann, Метаком через модули сопряжения МСЦ, МСЦ СЛИМ, МС-XL					
Вызывные панели	Аналоговые CVBS с 4-х проводным подключением					
Видеокамеры	Аналоговые CVBS					
Видеодомофоны	Novihome SIMPLE					
Аудиотрубки	Novicam VOICE					

Модель	SIMPLE 4	SIMPLE 4 KIT	SIMPLE 4 KIT PLUS	SIMPLE 7	SIMPLE 7 KIT	SIMPLE 7 KIT PLUS
ФИЗИЧЕСКИЕ ПАРАМЕТРЫ						
Материал	Пластик					
Монтаж	Накладной					
Температурный режим	-10°C ... +50°C					
Размер(ш×в×г)	155×120×19 мм			175×131×19 мм		
Питание	AC 100~240 В; DC 12~15 В, 0.3 А, 3.6 Вт			AC 100~240 В; DC 12~15 В, 0.4 А, 4.8 Вт		

Модель	SIMPLE 4 7 KIT	SIMPLE 4 7 KIT PLUS
СИСТЕМА		
Матрица	1/3" CMOS, 700 ТВЛ, 0.1 люкс (цвет), 0 люкс (подсветка вкл.)	
Стандарт	Видео: CVBS (PAL), Аудио: Полудуплекс	
Микрофон	Всенаправленный	
Динамик	Встроенный с регулировкой громкости	
Управление	Механическая кнопка	
Подсветка	Автоматическая ИК подсветка до 3 м (120°)	
ОПТИКА		
Фокусное расстояние	3.6 мм	
Угол обзора	81° (по диагонали), 68° (по горизонтали)	
ИНТЕРФЕЙС		
Подключение	4-х проводная подготовка (аудио, видео, питание, общий)	
Управление замком	Электромеханическое реле Н.Р./Н.З. (2 А, DC 30 В; 1 А, AC 125 В)	Электромеханическое реле Н.Р./Н.З. (2 А, DC 30 В; 1 А, AC 125 В) БУЗ – управление электромеханическим замком без БП (кратковременный импульс 2 А)
ФИЗИЧЕСКИЕ ПАРАМЕТРЫ		
Класс защиты	IP66	
Материал	Алюминий с порошковым напылением	
Цвет корпуса	Черный	
Монтаж	Накладной, под углом, врезной (опция)	
Температурный режим	-45°С ... +60°С	
Размер (Ш×В×Г)	42×122×23 мм	
Питание	DC 12~15 В, 0.1 А, 1.2 Вт (от видеодомофона)	

Модель	SIMPLE 4 7 KIT PLUS
СИСТЕМА	
Управление	Ключ снаружи/Кнопкой с блокировкой ключом изнутри/Дистанционно напряжением
Взводная пружина	Регулируемая
Толщина двери	до 80 мм
Коммутация	2 – проводная
ФИЗИЧЕСКИЕ ПАРАМЕТРЫ	
Класс защиты	IP50
Материал	Нержавеющая сталь
Монтаж	Накладной
Температурный режим	-45°C ... +60°C
Размер (Ш×В×Г)	165×105×55 мм
Питание	DC 9~12 В, 2 А, 24 Вт

ТРАНСПОРТИРОВКА И ХРАНЕНИЕ

1. Оборудование в транспортной таре перевозится любым видом крытых транспортных средств согласно действующим нормативам.
2. Условия транспортирования оборудования должны соответствовать условиям хранения 5 по ГОСТ 15150-69.
3. Хранение оборудования устройства в транспортной таре на складах изготовителя регламентируется условиями 1 по ГОСТ 15150-69.

УТИЛИЗАЦИЯ

Утилизацию продукции, содержащей электронные компоненты, необходимо производить в соответствии с местными законами и нормативными актами. Для подробной информации о правилах утилизации обратитесь к местным органам власти.

ГАРАНТИЙНЫЕ ОБЯЗАТЕЛЬСТВА

Производитель гарантирует исправность изделия и его нормальную работу в течение 1 (одного) года с даты продажи/передачи потребителю при соблюдении условий, изложенных в Руководстве пользователя. Дата продажи подтверждается документами о покупке (товарный чек, товарная накладная, пр.) Для подтверждения даты продажи просим Вас сохранять документы о покупке изделия на весь период гарантийного срока. Дата передачи потребителю подтверждается документами передачи товара.

Если в течение гарантийного срока в изделии обнаружится недостаток, Производитель по настоящей гарантии безвозмездно произведет ремонт/замену изделия ненадлежащего качества или его дефектных деталей в соответствии с приведенными ниже Условиями гарантийного обслуживания. Ремонт/замена изделия или его дефектных деталей может производиться с использованием новых и/или восстановленных деталей по решению Производителя. При выявлении недостатков в работе изделия потребителю следует обратиться в Единую службу поддержки.

1. В соответствии с данной гарантией Производитель дает обязательства в течение гарантийного срока устранить недостаток в изделии или осуществить замену изделия, на которое распространяются условия настоящей гарантии.
2. Производитель не несет ответственности за любой ущерб, убытки или расходы, прямые, косвенные или случайные, последовательные или особые, связанные с использованием изделия.
3. Услуги по гарантийному обслуживанию могут быть оказаны при обращении потребителя к Производителю по гарантийному случаю в период до истечения гарантийного срока.
4. Настоящая гарантия не распространяется на изделия с измененным, неразборчивым или отсутствующим на изделии серийным номером.
5. Производитель принимает на обслуживание изделия без установленных дополнительных элементов, в том числе носителей информации, декоративных и защитных элементов. До передачи изделия Производителю на обслуживание, необходимо отделить все элементы, не входящие в комплектацию поставки изделия. Производитель не несет ответственности за детали/элементы, переданные вместе с изделием на обслуживание.



ОБРАТИТЕ ВНИМАНИЕ

Под естественным износом понимается ожидаемое уменьшение пригодности детали в результате износа или обычного воздействия окружающей среды. Интенсивность износа и долговечность детали, зависит от условий ее работы (характера нагрузки, величины удельного давления, температуры и т. д.), а также материала детали, регулировки, смазки, своевременности и тщательности выполнения работ по техническому обслуживанию, соблюдения правил и условий эксплуатации изделия, изложенных в Руководстве пользователя.

6. Все дефектные изделия/детали изделия, которые подверглись замене на новые, переходят в собственность Производителя.
7. Настоящая гарантия не распространяется на:
 - 7.1. Периодическое обслуживание, ремонт или замену частей в связи с их естественным износом*;
 - 7.2. Расходные материалы (компоненты), которые требуют периодической замены на протяжении срока службы изделия. Например: элементы питания, карты памяти.
 - 7.3. Риски, связанные с транспортировкой изделия для обслуживания;
 - 7.4. Недостатки изделия, вызванные неправильной эксплуатацией изделия:
 - 7.4.1. Неправильное обращение, повлекшее физические, косметические повреждения или повреждения поверхности, деформацию изделия или повреждение сенсорных панелей;
 - 7.4.2. Нарушение правил и условий установки, эксплуатации и обслуживания изделия, изложенных в Руководстве пользователя и другой документации, передаваемой Потребителю в комплекте с изделием;
 - 7.4.3. Установку или использование изделия с нарушением технических стандартов и норм безопасности, действующих в стране установки или эксплуатации.

- 7.4.4. Использования программного обеспечения, не входящего в комплект поставки изделия или в результате неправильной установки, настройки, изменения (вмешательства в программный код) программного обеспечения, входящего в комплект поставки изделия;
- 7.4.5. Использования изделия с аксессуарами, периферийным оборудованием и другими устройствами, тип, состояние и стандарт которых не соответствует рекомендациям Производителя;
- 7.4.6. Несанкционированного вмешательства в конструкцию изделия, в том числе попытка осуществления самостоятельного ремонта;
- 7.4.7. Несчастных случаев, пожаров, попадания насекомых, инородных жидкостей, химических веществ, других веществ, затопления, вибрации, высокой температуры, неправильной вентиляции, колебания напряжения, использования повышенного или недопустимого питания, облучения, электростатических разрядов, включая разряд молнии, и иных видов внешнего воздействия или влияния.

ГАРАНТИЙНЫЕ ОБЯЗАТЕЛЬСТВА

8. Настоящая гарантия распространяется исключительно на аппаратные компоненты изделия. Гарантия не распространяется на программное обеспечение.
9. Срок службы изделия составляет 5 лет от даты производства изделия. Использование товара по истечении срока службы может представлять опасность для здоровья или имущества потребителя. Ответственность за любые последствия эксплуатации изделия после истечения срока службы в полном объеме возлагается на лицо, осуществляющее эту эксплуатацию.



ТЕХНИЧЕСКАЯ
ПОДДЕРЖКА

Произведено в Китае
по заказу и под контролем ООО "Нови Индастри" РОССИЯ
© Copyright 2024 Novihome (v.3.0)
www.novihome.ru

