

ТЕХНИЧЕСКИЕ ДАННЫЕ

Светодиоды	SMD 3 LED RGB
Подключение к источнику питания	24 В
Мощность потребления	1 Вт
Угол света	160°
Длина кабеля	5 м

НАЗНАЧЕНИЕ И ПРАВИЛА ЭКСПЛУАТАЦИИ

Светодиодный светильник FLOOR-R RGB предназначен для использования в жилых помещениях, а также на улице в качестве маркерного обозначения пространства, дежурного освещения в проходных местах, дорожек, ступеней.

Светильник имеет нижнее и верхнее значение рабочей температуры окружающего воздуха при эксплуатации +1 ~ +40°C по ГОСТ 15150-69. Максимальная влажность воздуха 80% при 25 °С.

Степень защиты от внешних воздействий IP54 по ГОСТ 14254-80.

Может работать во влажной среде!

Конструкция светильника обеспечивает наивысший класс защиты от поражения электрическим током III по ГОСТ 12.2.007.0.

МЕРЫ ПРЕДОСТОРОЖНОСТИ

- Монтаж осветительного прибора должен осуществляться квалифицированным персоналом с соблюдением всех прилагаемых инструкций и действующих норм по проведению электромонтажных работ.
- Убедитесь в том, что поверхность и условия среды установки и работы прибора соответствуют данному осветительному прибору.
- Во избежании ожогов и других телесных повреждений, в том числе случайных, следует избегать прикосновения к работающим приборам частей тела или других предметов.
- Для чистки приборов запрещается использовать растворители, спирт и абразивные моющие средства.
- В случае возникновения неисправности необходимо сразу отключить светильник от электрической сети.

ГАРАНТИЙНЫЕ УСЛОВИЯ

Гарантия предоставляется в течение 1 года с даты продажи изделия.

Бесплатная замена в случае неисправности в течение гарантийного срока производится при наличии документа, подтверждающего дату покупки, а также при соблюдении покупателем условий гарантийных обязательств.

Гарантия считается недействительной, если:

- изделие имеет следы вскрытия, ремонта или внесения конструктивных изменений.
- недостатки возникли вследствие нарушения потребителем условий эксплуатации, установленных в руководстве к изделию или из-за небрежности;
- недостатки изделия, в том числе повреждения, вызваны независимыми от производителя причинами, такими как перепады напряжения питающей сети, природные явления или стихийные бедствия, пожар и т.п.
- использованы рабочие параметры, отличные от описанных в технической документации, прилагаемой к изделию.

УСТАНОВКА, МОНТАЖ И ОБСЛУЖИВАНИЕ СВЕТИЛЬНИКА

Установка светильника осуществляется при выключенной электрической сети.

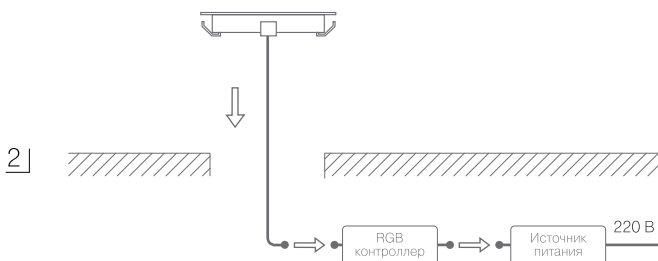
Необходимо строго соблюдать полярность, иначе светодиодный модуль выйдет из строя.

- Подготовьте отверстие
- Подключить светильник к контроллеру управления и источнику питания 24В
- Установите светильник в отверстие



Подготовьте отверстие
Ø51 мм

Встраиваемая глубина
9 мм



Подключите светильник
к RGB контроллеру
и источнику питания

Установите светильник
в отверстие

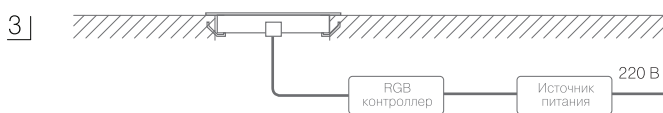
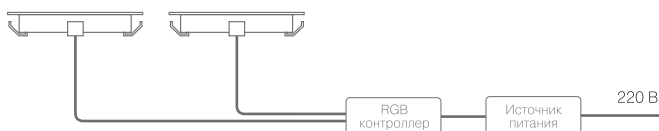
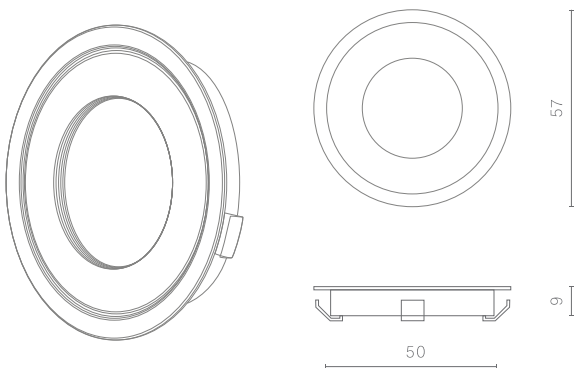


СХЕМА ПОДКЛЮЧЕНИЯ НЕСКОЛЬКИХ СВЕТИЛЬНИКОВ





ТЕХНИЧЕСКИЕ ДАННЫЕ

Светодиоды	SMD 6 LED
Подключение к источнику питания	24 В
Мощность потребления	1 Вт
Угол света	160°
Длина кабеля	5 м

НАЗНАЧЕНИЕ И ПРАВИЛА ЭКСПЛУАТАЦИИ

Светодиодный светильник FLOOR-R предназначен для использования в жилых помещениях, а также на улице в качестве маркерного обозначения пространства, дежурного освещения в проходных местах, дорожек, ступеней.

Светильник имеет нижнее и верхнее значение рабочей температуры окружающего воздуха при эксплуатации +1 ~ +40°C по ГОСТ 15150-69. Максимальная влажность воздуха 80% при 25 °С.

Степень защиты от внешних воздействий IP54 по ГОСТ 14254-80.

Может работать во влажной среде!

Конструкция светильника обеспечивает наивысший класс защиты от поражения электрическим током III по ГОСТ 12.2.007.0.

МЕРЫ ПРЕДОСТОРОЖНОСТИ

- Монтаж осветительного прибора должен осуществляться квалифицированным персоналом с соблюдением всех прилагаемых инструкций и действующих норм по проведению электромонтажных работ.
- Убедитесь в том, что поверхность и условия среды установки и работы прибора соответствуют данному осветительному прибору.
- Во избежании ожогов и других телесных повреждений, в том числе случайных, следует избегать прикосновения к работающим приборам частей тела или других предметов.
- Для чистки приборов запрещается использовать растворители, спирт и абразивные моющие средства.
- В случае возникновения неисправности необходимо сразу отключить светильник от электрической сети.

ГАРАНТИЙНЫЕ УСЛОВИЯ

Гарантия предоставляется в течение 1 года с даты продажи изделия.

Бесплатная замена в случае неисправности в течение гарантийного срока производится при наличии документа, подтверждающего дату покупки, а также при соблюдении покупателем условий гарантийных обязательств.

Гарантия считается недействительной, если:

- изделие имеет следы вскрытия, ремонта или внесения конструктивных изменений.
- недостатки возникли вследствие нарушения потребителем условий эксплуатации, установленных в руководстве к изделию или из-за небрежности;
- недостатки изделия, в том числе повреждения, вызваны независимыми от производителя причинами, такими как перепады напряжения питающей сети, природные явления или стихийные бедствия, пожар и т.п.
- использованы рабочие параметры, отличные от описанных в технической документации, прилагаемой к изделию.

УСТАНОВКА, МОНТАЖ И ОБСЛУЖИВАНИЕ СВЕТИЛЬНИКА

Установка светильника осуществляется при выключенной электрической сети.

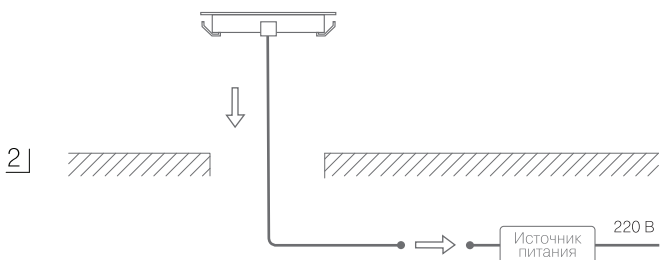
Необходимо строго соблюдать полярность, иначе светодиодный модуль выйдет из строя.

- Подготовьте отверстие
- Подключить светильник к источнику питания 24В
- Установите светильник в отверстие



Подготовьте отверстие
Ø51 мм

Встраиваемая глубина
9 мм



Подключите светильник
к источнику питания

Установите светильник
в отверстие

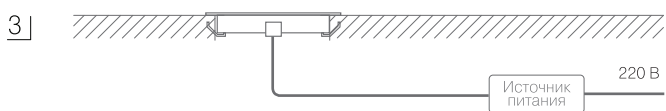


СХЕМА ПОДКЛЮЧЕНИЯ НЕСКОЛЬКИХ СВЕТИЛЬНИКОВ

