

Уважаемые покупатели!

Для удобства транспортировки, мебель поставляется в разобранном виде с учетом на то, что сборку Вы будете производить сами. Стоимость сборки в стоимость изделия не включена. При покупке необходимо убедиться в наличии всех деталей согласно прилагаемого паспорта и отсутствия дефектов на них. После сборки, претензии по количеству и качеству сборочных единиц не принимаются. Предприятие – изготовитель не несет ответственности за дефекты, возникшие в процессе сборки и эксплуатации, вследствие несоблюдения настоящей инструкции или применения изделия не по назначению.

Примечание. Предприятие оставляет за собой право вносить изменения в конструктивные элементы мебели на основе внедрения передовой технологии, улучшающие качество выпускаемой продукции.

Рекомендации по сборке

Перед началом сборки и дальнейшей эксплуатации внимательно ознакомьтесь с настоящим руководством и следуйте его рекомендациям.

Изделие следует собирать вдвоем на ровной поверхности, соблюдая последовательность согласно представленной схеме.

Правила пользования и эксплуатации изделия

Уважаемые покупатели. Срок эксплуатации мебели напрямую зависит от Вашего бережного отношения к ней.

- Избегайте прямого попадания воды на изделия во избежание разбухания поверхностей. В случае попадания воды, следует немедленно вытереть поверхность насухо мягкой тканью.
- Не храните мебель в сырых непроветриваемых помещениях и не устанавливайте вплотную к отопительным приборам.
- Не ставьте под прямые солнечные лучи, т.к. под их воздействием изменяется цвет лицевых поверхностей изделия.
- Аккуратно передвигайте с места на место изделие, чтобы не повредить опоры в процессе передвижения.
- Не ставьте на поверхность раскаленные предметы.
- Не допускайте попадания на поверхность веществ, таких как растворители, бензин, обезжиривающие средства и т.п.
- При чистке, во избежание повреждения поверхностей, не используйте щетки, жесткие ткани, зернистые порошки. Для ухода за мебелью используйте специальные средства, предназначенные для мебели.
- В шкафу для платья и белья, рекомендуем, вещи вплотную к петлям не располагать.
- Периодически, в случае ослабления резьбовых соединений, необходимо их подтянуть.

Помните! Несоблюдение каких-либо из вышеуказанных условий, повлекшие возникновение недостатков мебели, является основанием утраты права на гарантийное обслуживание.

Транспортирование и хранение

- Транспортирование рекомендуется всеми видами транспортов крытых транспортных средствах, а также в контейнерах.
- Мебель должна храниться в крытых помещениях при температуре не ниже +2С и относительной влажности воздуха 45% - 70%.

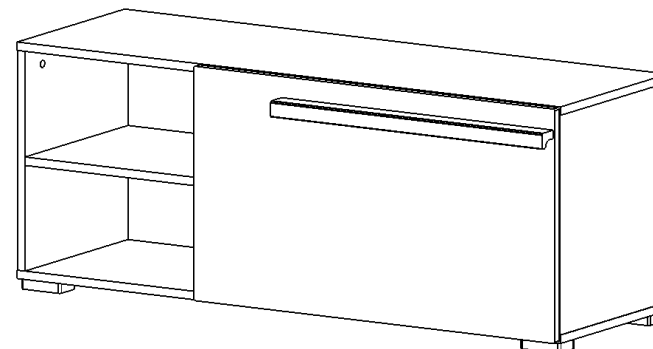
Гарантийные обязательства

Изготовитель гарантирует соответствие изделий мебели требованиям ГОСТ 16371-93 при соблюдении условий транспортирования, хранения, сборки (мебели, поставляемой в разобранном виде), эксплуатации и рекомендаций по уходу за мебелью.

Срок службы изделия – 7 лет, срок гарантии – 24 месяца со дня приобретения при предъявлении: маркировочных ярлыков; инструкции по сборке и эксплуатации; документов, подтверждающих факт покупки. Гарантия предоставляется при отсутствии механических повреждений, возникших при самостоятельной транспортировке, установке и сборке; эксплуатации; загрязнений; следов самостоятельного ремонта.

На изделия, подвергнутые модификации не на предприятии-изготовителе, гарантия не распространяется.

При обнаружении производственных дефектов ссылайтесь на номер заказа, приложите гарантийный талон и упаковочный ярлык.

Тумба ТВ 1200

Габаритные размеры (мм): 470x1200x399

Высота:470 мм

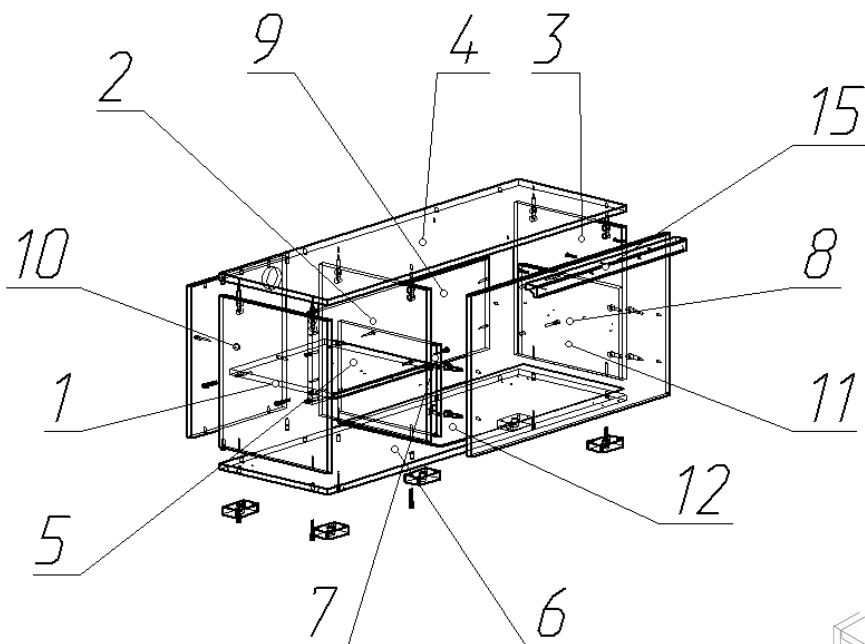
Ширина:1200 мм

Глубина: 399 мм

Вес:31,22 кг

Сборку изделия произвести согласно данной инструкции.

Схема сборки



Порядок сборки:

1. Соединить детали №1, 5, и 10 с помощью конфирматов (А).
2. Присоединить к собранной конструкции детали 2,6 и 3 при помощи конфирматов (А).
3. Присоединить к собранной конструкции деталь №4 (Столешница) при помощи эксцентриковых стяжек (Л) и мебельных шкантов (К).
4. Прикрепить регулируемые опоры (И) к детали № 6 при помощи саморезов 3,5 х16 (Е). 5. Для сборки выкатного ящика: соединить детали №7,8,9 при помощи конфирматов (А). К собранной конструкции присоединить деталь №11 (Фасад) при помощи эксцентриковых стяжек (Л) и шкантов (К). Выровняв диагональ ящика, закрепить деталь № 12 (Дно ящика) при помощи саморезов 3х16 (Ж).
5. Установить ручку (З) при помощи саморезов 4х30 (О).
6. Отрегулировать положение тумбы через сквозные отверстия в детали № 6 (Дно) при помощи отвертки.
7. Установить шариковые направляющие (В) на выдвижной ящик по схеме.
8. Установить заглушки (М, Н).

Схема установки шариковых направляющих

Надав на деблокировочный рычаг (1), снимите внутренние подвижные планки направляющих (2) и закрепите их саморезами (3) к боковым стенкам ящика. В соответствии со схемой присадки закрепите саморезами внешние неподвижные планки направляющих (4) на боковые стенки корпуса. Вставьте ящик внутренними направляющими в подвижные части внешних направляющих в корпусе изделия. Задвиньте ящик (5), до фиксации деблокировочным рычагом. Для снятия ящика также используйте деблокировочный рычаг.

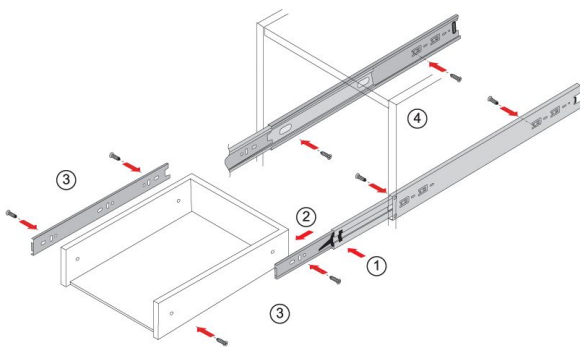
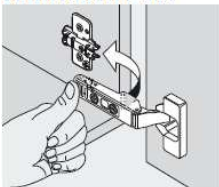


Схема монтажа петли

МОНТАЖ ПЕТЛИ



ДЕМОНТАЖ ПЕТЛИ

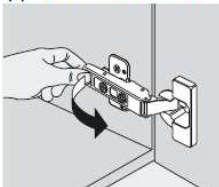


Схема регулировки петли



1. Регулировка по высоте



2. Регулировка по ширине



3. Регулировка по глубине

	Состав изделия	Размер, мм	Кол-во
1	Боковина левая	418×380	1
2	Перегородка	418×380	1
3	Боковина правая	418×380	1
4	Столешница	1200×380	1
5	Полка стяжная	382×363	1
6	Дно	1200×380	1
7	Боковина ящика левая	350×250	1
8	Боковина ящика правая	350×250	1
9	Боковина ящика задняя	711×250	1
10	Стенка задняя ЛДСП	418×382	1
11	Фасад	797×446	1
12	Дно ящика ЛДВП	740×355	1

	Перечень фурнитуры	Кол-во
А	Конфирмат 7х50	15 шт.
Б	Ключ шестигранник	1 шт.
В	Направляющие шариковые L-300	1 комп.
Г	Заглушка кабель-канала d=60	1 шт.
Д	Стяжка межсекционная 4 х 30	2 шт.
Е	Саморез 3,5х16	28 шт.
Ж	Саморез 3х16	10 шт.
З	Ручка L 1000 мм деревянная	1 шт.
И	Опора регулируемая Н 019 020	5 шт.
К	Шкант мебельный 8х30	4 шт.
Л	Стяжка эксцентриковая	10 шт.
М	Заглушка самокл. D18	6 шт.
Н	Заглушка самокл. D13	2 шт.
О	Саморез 4х30	3 шт.