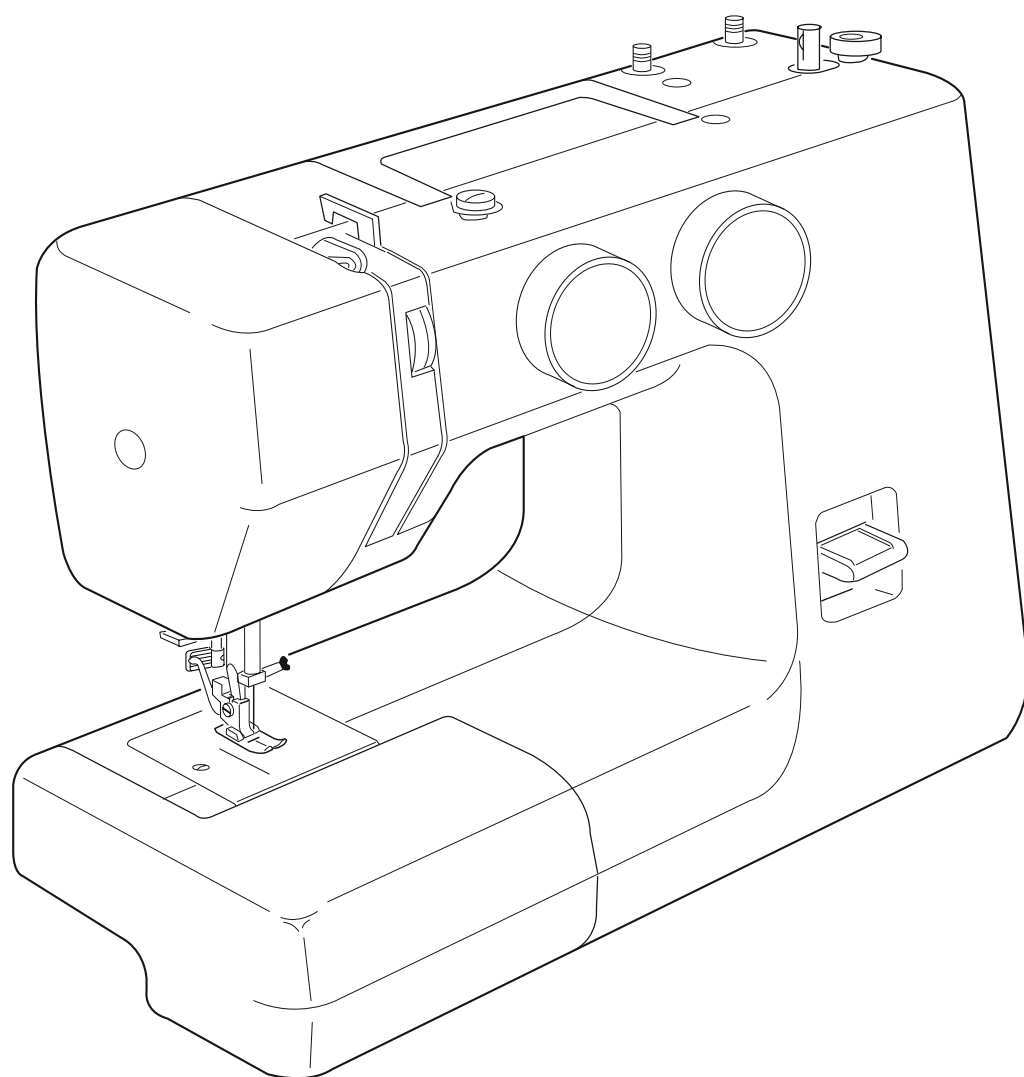


ИНСТРУКЦИЯ ПО ЭКСПЛУАТАЦИИ ШВЕЙНОЙ МАШИНЫ



Внимательно изучите всю инструкцию по эксплуатации перед началом работы на швейной машине. При использовании данного электрического прибора должны соблюдаться основные меры предосторожности, включая следующее:

ГЛАВНАЯ ОПАСНОСТЬ - поражение электрическим током, риск которого должен быть сведён к минимуму.

1. Никогда не оставляйте включенную в сеть машину без присмотра. Всегда немедленно выключайте швейную машину из сети после окончания работы или перед обслуживанием (чисткой).
2. Всегда выключайте машину перед заменой лампы. Лампа должна быть аналогичной заменяемой и мощностью 15Вт.

МЕРЫ ПРЕДОСТОРОЖНОСТИ!

Для уменьшения риска возгорания, получения ожогов и травм, поражения электрическим током необходимо:

1. Не используйте машину как игрушку. Будьте особенно внимательны, когда дети находятся рядом.
2. Используйте машину строго по назначению в соответствии с настоящим руководством по эксплуатации. Используйте только те принадлежности, которые рекомендованы заводом-изготовителем в соответствии с настоящим руководством.
3. Строго запрещается приступать к работе при обнаружении повреждённого сетевого шнура или штепсельной вилки, если машина не работает нормально, или повреждена при падении, или контактировала с водой. Отнесите машину в специализированный магазин или в мастерскую сервисного обслуживания для осмотра, ремонта электрических или механических повреждений.
4. Строго запрещается использовать машину с закрытыми вентиляционными отверстиями. Вентиляционные отверстия машины должны быть открыты для доступа воздуха, а ножной регулятор скорости не должен засоряться ворсом, пылью, отходами пошивочного материала.
5. Никогда не роняйте машину и не вставляйте в отверстия и открытые полости посторонние предметы.
6. Запрещается использовать машину вне помещений.
7. Запрещается работать в помещении, где используются аэрозоли (спреи) или кислород.
8. Для отключения машины от электрической сети питания установите все ручки управления в положение "OFF" ("0") ("Выключено"), затем вытащите вилку из розетки.
9. Запрещается тянуть вилку из розетки за сетевой шнур, чтобы выключать машину. Для отключения от сети беритесь за штепсельную вилку, а не за шнур.
10. Во время шитья не прикасайтесь руками к движущимся частям машины. Будьте особенно внимательны вокруг зоны работы иглы.
11. Всегда используйте штатную игольную пластину. Применение неправильной пластины приводит к поломке иглы.
12. Запрещается использовать гнутые иглы.
13. Во время шитья запрещается тянуть или подталкивать ткань, игла может погнуться и сломаться.
14. При выполнении любых работ и регулировок в районе иглы, таких как: заправка нити в иглу, замена иглы, заправка нити в шпульку, замена лапки и т.д., машина должна быть отключена, т.е. выключатель сети должен быть переведен в положение "OFF" ("0") ("Выключено").
15. Всегда отключайте машину от электрической сети при снятии защитных крышек, смазке или при выполнении любых других работ, указанных в инструкции.

**НЕОБХОДИМО ВСЕГДА СОБЛЮДАТЬ ЭТИ УКАЗАНИЯ
ПО ТЕХНИКЕ БЕЗОПАСНОСТИ**



ОБЩАЯ ИНФОРМАЦИЯ

Наименование деталей	3
Стандартные принадлежности	4
Выдвижной столик для принадлежностей	4
Свободный рукав	4

ПОДГОТОВКА К ШИТЬЮ

Подключение машины к электросети	5
Ножная педаль	5
Клавиша обратного хода	5
Рычаг подъема лапки	6
Снятие и установка прижимной лапки	7
Снятие и установка держателя лапки	7
Отключение транспортера ткани	8
Разметка на игольной пластине	8
Замена швейной иглы	9
Таблица соответствия игл, нитей и тканей	9

ЗАПРАВКА МАШИНЫ НИТКАМИ

Катушечные стержни	10
Извлечение шпульки	10
Намотка нити на шпульку	11
Заправка нижней нити в шпульку	12
Регулировка натяжения нижней нити	12
Заправка верхней нити	13
Поднятие шпульной (нижней) нити	14
Регулировка натяжения верхней нити	15

ПРАКТИЧЕСКОЕ ШИТЬЕ

Переключатель строчек	16
Регулятор длины стежка	16
Выбор позиции иглы	16
Прямая строчка	17
Строчка зигзаг	18
Установка плотности стежков	18
Усиленная прямая строчка	19
Усиленный зигзаг	19
Тройной зигзаг	20
Оверлочная строчка	20
Потайная строчка	21
Трикотажные строчки	22
Выполнение оборок сотовой строчкой	22
Пришивание аппликаций	23
Вышивка и штопка	24
Пуговичная петля	25
Петля усиленная кордом	26
Пришивание пуговиц	27
Вшивание молний	28
Шитье двойной иглой	29

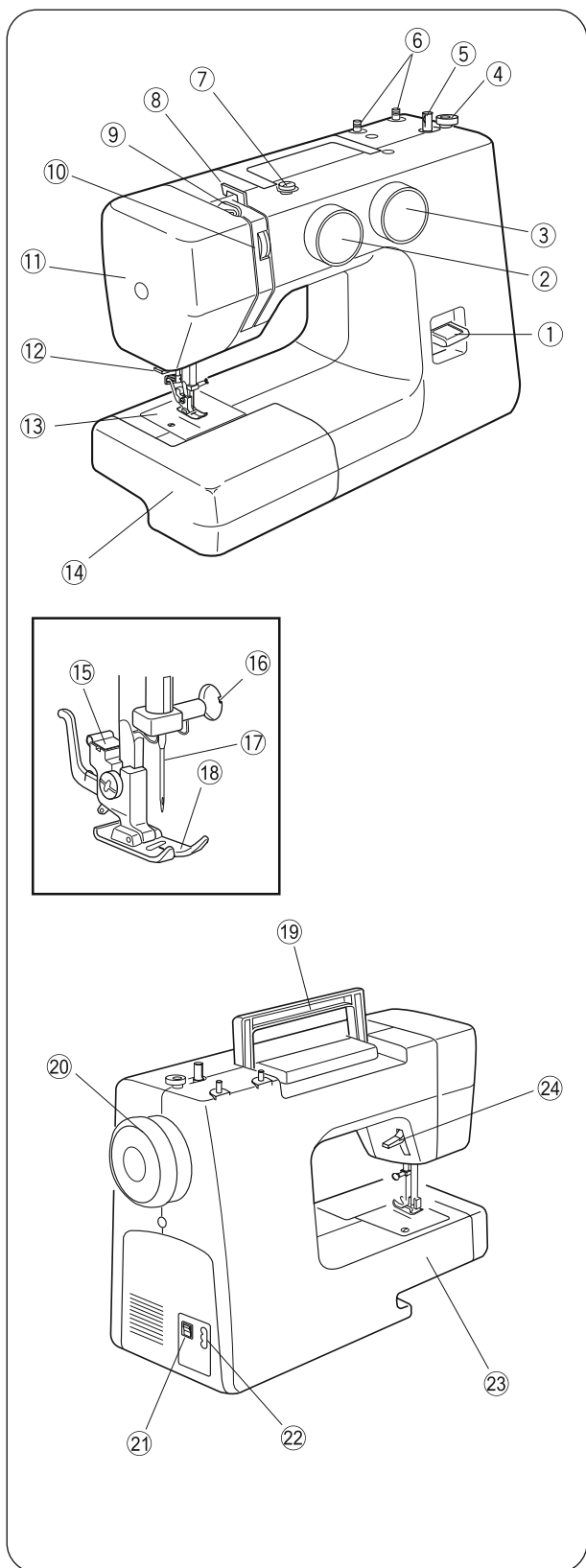
ОБСЛУЖИВАНИЕ МАШИНЫ

Чистка транспортера ткани	30
Разборка челночного устройства	30
Общие рекомендации	31

УСТРАНЕНИЕ НЕИСПРАВНОСТЕЙ

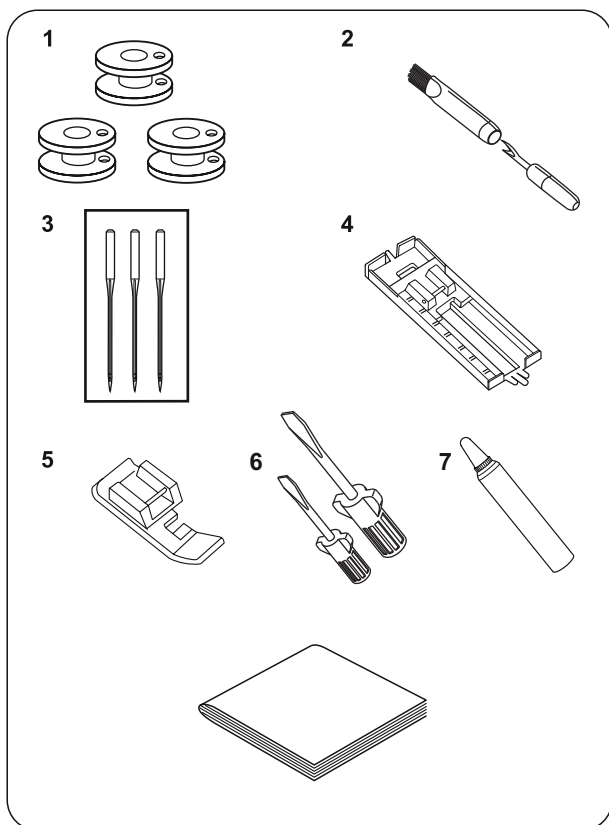
ТЕХНИЧЕСКИЕ ХАРАКТЕРИСТИКИ

НАИМЕНОВАНИЕ ДЕТАЛЕЙ



1. Клавиша обратного хода (реверс)
2. Переключатель строчек
3. Регулятор длины стежка
4. Ограничитель намотки шпульки
5. Вал намотки шпульки
6. Вертикальные стержни для катушек
7. Нитенаправитель для намотки шпульки
8. Нитенаправитель верхней нити
9. Рычаг нитепритягивателя
10. Регулятор натяжения верхней нити
11. Боковая крышка
12. Нож для обрезки нити
13. Игольная пластина
14. Выдвижной столик для принадлежностей
15. Держатель прижимной лапки
16. Винт для крепления иглы
17. Игла
18. Прижимная лапка
19. Ручка для переноса машины
20. Маховое колесо
21. Включатель/выключатель питания машины
22. Разъем для подключения педали
23. Рукавная платформа
24. Рычаг подъема прижимной лапки

* В машине применяются швейные иглы 130/705 Н

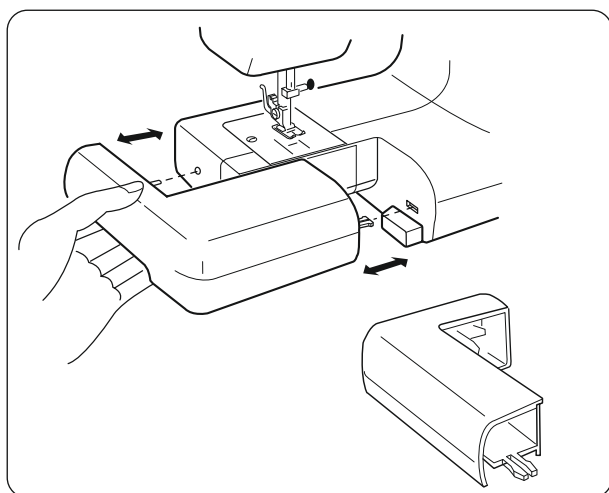


СТАНДАРТНЫЕ ПРИНАДЛЕЖНОСТИ

1. Шпульки прозрачные
2. Вспарыватель
3. Комплект игл
4. Лапка для пуговичной петли
5. Лапка для вшивания молнии односторонняя
6. Отвертки
7. Масленка

Стандартные приспособления к вашей машине можно хранить в выдвижном столике.

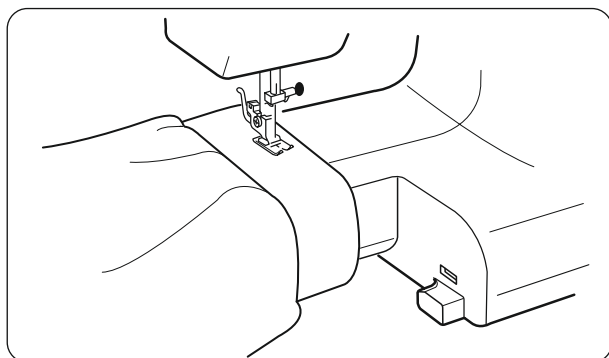
В комплект поставки входит чехол для защиты машины от пыли во время хранения.



ВЫДВИЖНОЙ СТОЛИК ДЛЯ ПРИНАДЛЕЖНОСТЕЙ

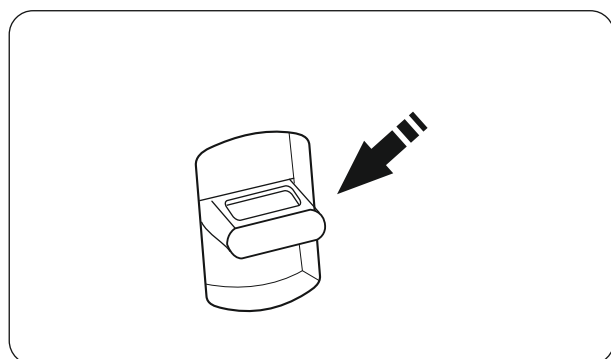
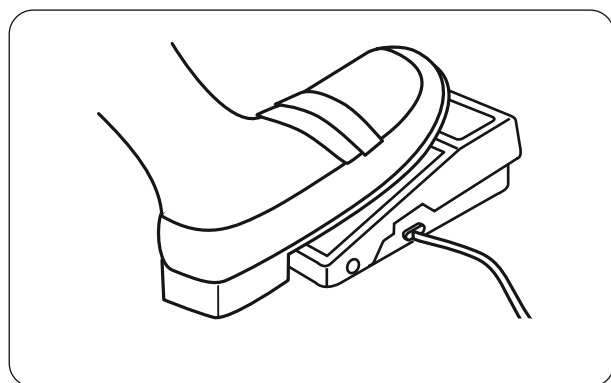
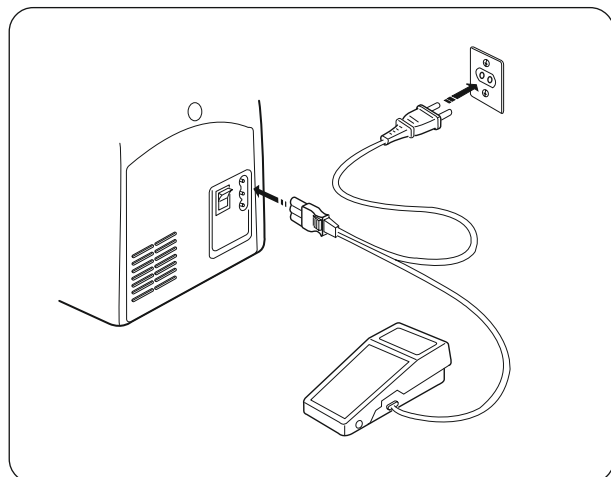
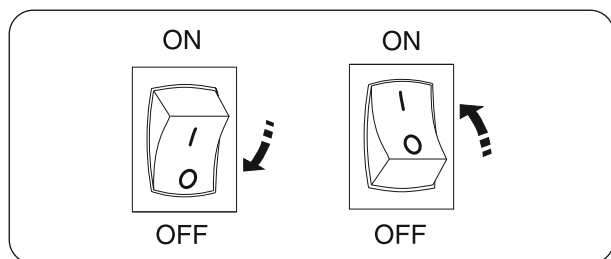
Выдвижной столик для принадлежностей обеспечивает дополнительную поверхность для шитья.

Левой рукой потяните столик влево и снимите его с машины. Для установки столика аккуратно задвиньте его вправо до щелчка.



СВОБОДНЫЙ РУКАВ

Снимите столик с машины, оставляя узкую рукавную платформу, с помощью которой легко обрабатывать манжеты, рукава и низ брюк.



ПОДКЛЮЧЕНИЕ МАШИНЫ К ЭЛЕКТРОСЕТИ

Включение (ON)
Отключение (OFF)

Убедитесь, чтобы выключатель питания машины был в положении «OFF». Сначала подключите штепсель педали в гнездо на машине, а затем вилку питания включите в электрическую сеть. Установите выключатель электропитания в положение «ON». Ваша машина и подсветка включены.

ВНИМАНИЕ! Не оставляйте включенную машину без присмотра. Выключайте машину из сети, если она не используется.

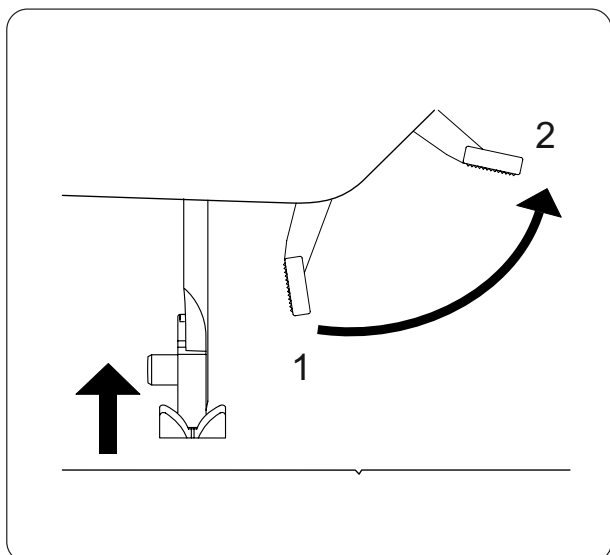
НОЖНАЯ ПЕДАЛЬ

Скорость шитья может изменяться с помощью педали. Чем сильнее нажимаете на педаль, тем выше скорость шитья.

ВНИМАНИЕ! Не ставьте и не кладите на педаль машины никаких предметов, это может привести к самопроизвольному включению машины, либо к выходу из строя педали или электродвигателя.

КЛАВИША ОБРАТНОГО ХОДА

Клавиша обратного хода служит для шитья в обратном направлении, например, для закрепок в начале и в конце строчки. Как долго вы держите клавишу обратного хода нажатой, так долго машина будет шить в обратном направлении.



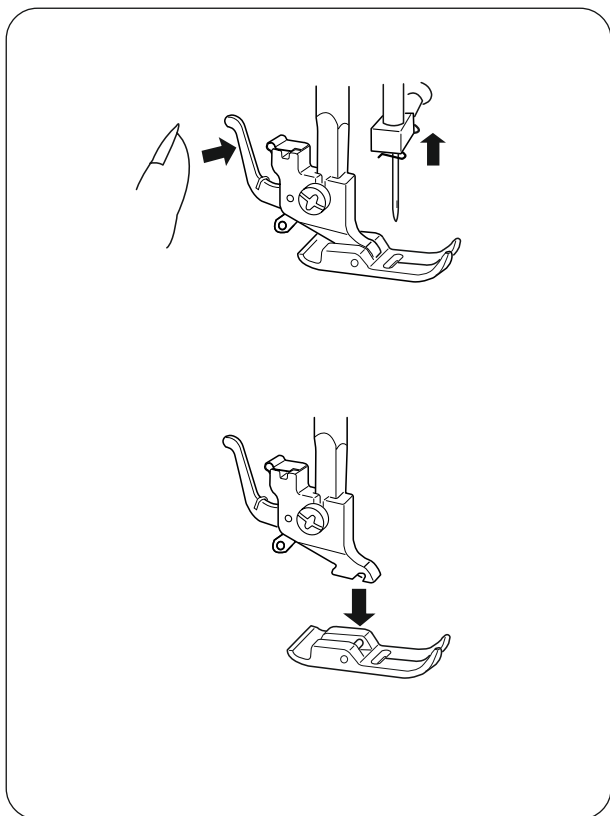
РЫЧАГ ПОДЪЕМА ЛАПКИ

Рычаг подъема поднимает и опускает прижимную лапку.

При опускании лапки держите рычаг двумя пальцами, чтобы не бросать его, а опускать аккуратно.

1. Прижимная лапка опущена.
2. Прижимная лапка поднята.

При необходимости пошива объемных материалов, например с синтепоном, воспользуйтесь дополнительной высотой подъема лапки. При поднятой лапке поднимите рычаг подъема лапки еще выше. Лапка еще поднимется на величину дополнительной высоты. Лапка в этом положении не фиксируется, а только позволяет уложить материал под лапку.



СНЯТИЕ И УСТАНОВКА ПРИЖИМНОЙ ЛАПКИ

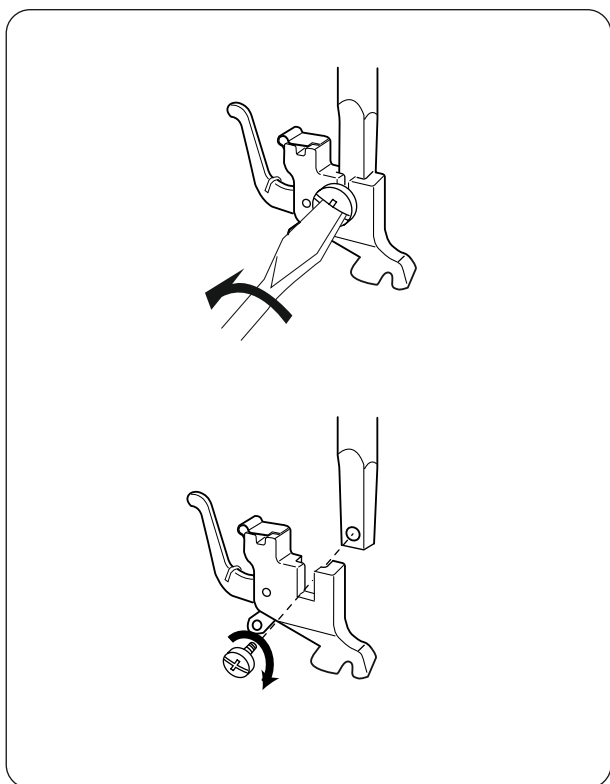
Снятие прижимной лапки:

Поднимите иглу в верхнее положение. Для этого поверните маховое колесо на себя. Поднимите рычаг прижимной лапки. Нажмите сзади на рычаг держателя лапки. Лапка снимется.

Установка прижимной лапки:

При установке прижимной лапки положите прижимную лапку так, чтобы ее стержень находился под выемкой держателя лапки.

Медленно опускайте рычаг прижимной лапки. Лапка защёлкнется на своё место.



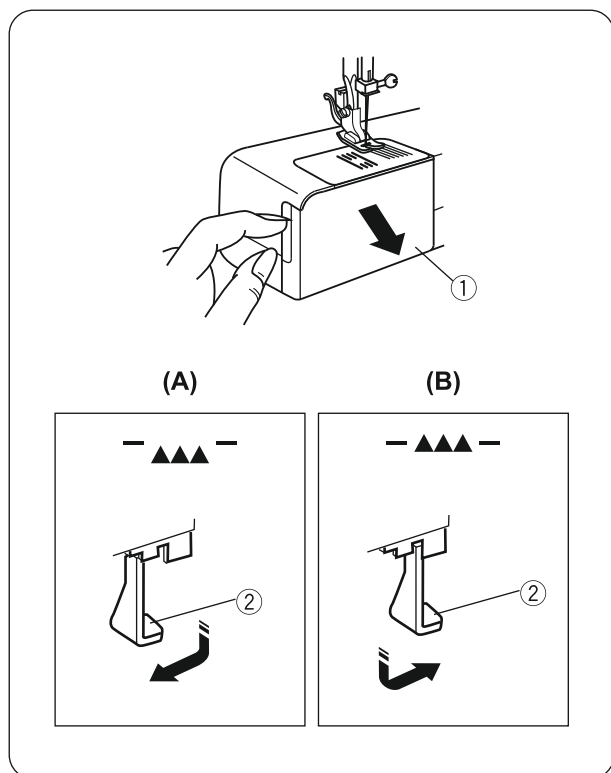
СНЯТИЕ И УСТАНОВКА ДЕРЖАТЕЛЯ ЛАПКИ

Снятие держателя лапки:

Для отсоединения держателя лапки отверните винт отверткой против часовой стрелки.

Установка держателя лапки:

Для установки держателя лапки заверните винт отверткой по часовой стрелке.



ОТКЛЮЧЕНИЕ ТРАНСПОРТЕРА ТКАНИ

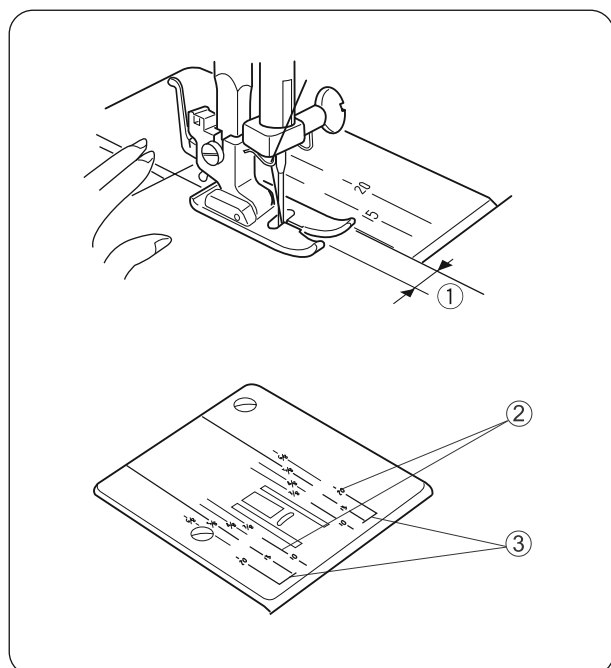
Рычаг отключения транспортера ткани находится под крышкой челночного устройства.
Откройте крышку челнока.

- (1) Крышка челночного устройства
- (2) Рычаг транспортера

(А): Для опускания (отключения) транспортера ткани надавите на рычаг и переместите его влево, как показано на рисунке.
(В): Для подъема (включения) транспортера ткани надавите на рычаг и переместите его вправо, как показано на рисунке. Зубцы транспортера поднимутся при начале шитья.

ПРИМЕЧАНИЕ! При шитье транспортер ткани должен быть всегда поднят, чтобы ткань могла продвигаться.

ПРИМЕЧАНИЕ! Для штопки и вышивки рекомендуем отключать транспортер ткани.

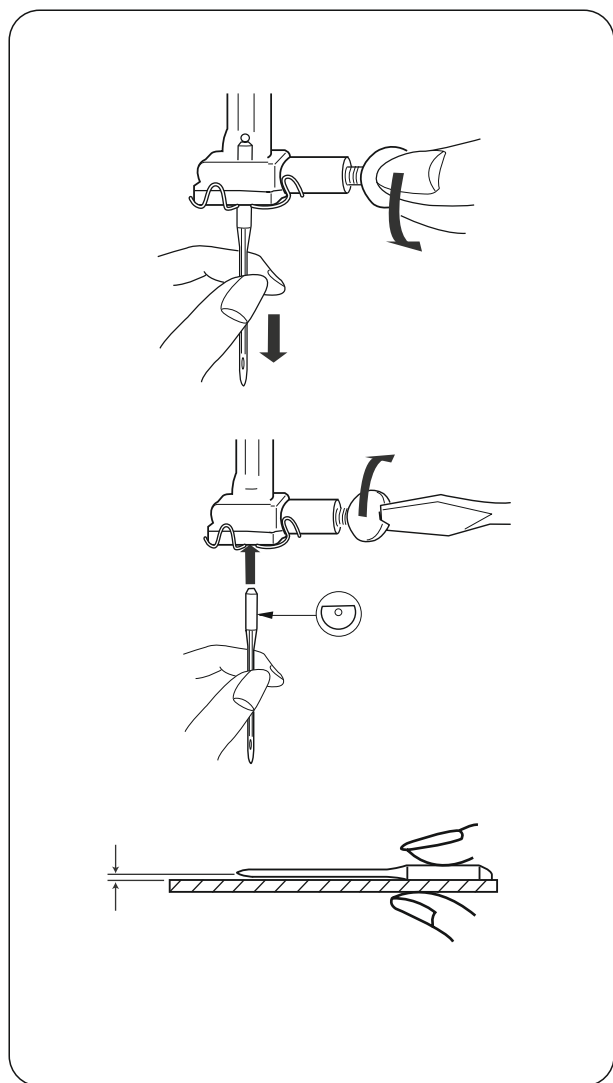


РАЗМЕТКА НА ИГОЛЬНОЙ ПЛАСТИНЕ

На игольной пластине нанесены метки в миллиметрах и в дюймах от центрального положения иглы.
С помощью этих меток вам будет легко прошить строчку на определенном расстоянии относительно края ткани.

- (1) Расстояние от края ткани до центрального положения иглы
- (2) Направляющие линии
- (3) Угловые отметки

цифра	15	20	4/8	5/8	6/8
расстояние (см)	1,5	2,0	1,3	1,6	1,9
расстояние (дюйм)	(5/8)	(3/4)	1/2	5/8	3/4



ЗАМЕНА ШВЕЙНОЙ ИГЛЫ

Опустите прижимную лапку. Установите иглу в крайнее верхнее положение поворотом махового колеса на себя. Выключите питание машины. Фиксирующий винт, который удерживает иглу поверните на себя и ослабьте затяжку винта не выворачивая винт до конца. Снимите иглу из иглодержателя. Возьмите новую иглу и вставьте ее в иглодержатель плоской стороной от себя. Проверьте, что игла вставлена в иглодержатель вверх до упора, и хорошо затяните крепежный винт иглы с помощью отвертки в направлении от себя.

ВНИМАНИЕ! Используйте для шитья качественные иглы в соответствии с видом материала и типом нитей.

ПРОВЕРКА ИГЛЫ

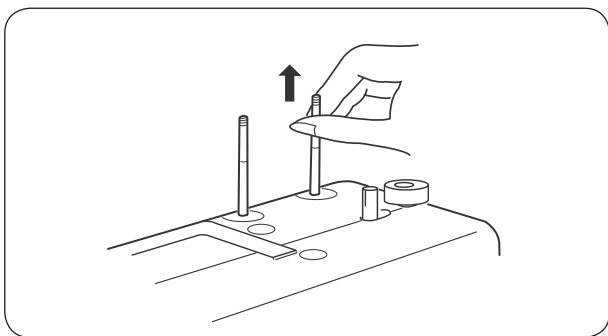
Чтобы проверить качество иглы, положите ее плоской стороной на ровную поверхность (игольную пластину, стекло и т.д.). Зазор между иглой и плоской поверхностью должен быть одинаковым. Никогда не используйте погнутые или тупые иглы.

ТАБЛИЦА СООТВЕТСТВИЯ ИГЛ, НИТЕЙ И ТКАНЕЙ

	Ткань	Нитки	Размер иглы
Легкие ткани	Крепдешин, вуаль, батист, органза, капрон, крепы, атлас.	Тонкие шелковые Тонкие хлопчатобумажные Тонкие синтетические Хлопок с полиэстером	№9/65 или 11/75
Средние ткани	Лен, хлопок, пике, трикотаж, перкаль, саржа, костюмная ткань, фланель.	Шелковые №50 Хлопчатобумажные №50-80 Синтетические №50-60 Хлопок с полиэстером	№11/75 или №14/90
Тяжелые ткани	Тик, твид, габардин, пальтовая, джинс, драпировочная и репс.	Шелковые №50 Хлопчатобумажные №40-50 Синтетические №40-50 Хлопок с полиэстером	№14/90 или 16/100

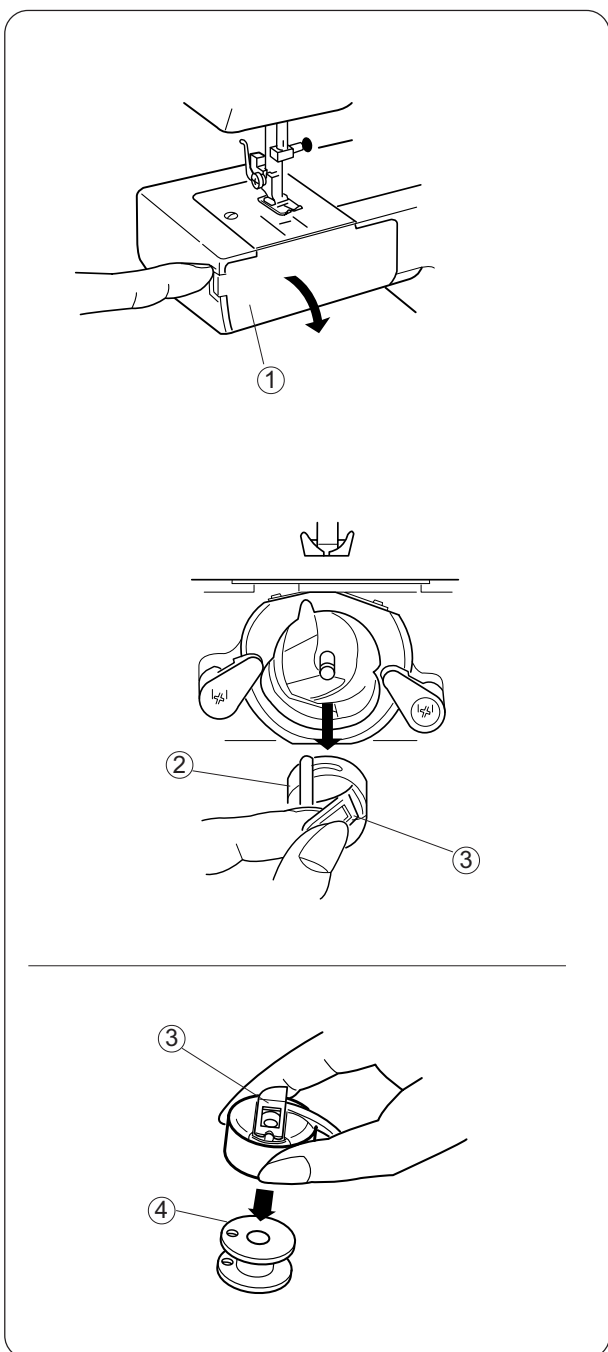
ПРИМЕЧАНИЯ:

- Тонкие нитки и иглы применяются, как правило, для шитья тонких тканей, а толстые нитки и иглы – для шитья тяжелых тканей. Перед началом работы на машине рекомендуется проверить правильность выбора нитки и иглы, выполнив строчку на небольшом лоскутке применяемой ткани.
- Игольная и шпульная нити должны быть одинаковыми.
- При использовании в работе тонкой отделочной нити из шелка, вискозы или полиэстера допускается использовать разные нити в игле и на шпульке.
- Для шитья эластичных, тонких и синтетических тканей следует применять специальные иглы Супер Стрейч или Джерси (с синей колбой). Они не портят трикотаж и эффективно предотвращают пропуски стежков.
- Для устранения сжатия строчки, рекомендуется шить тонкие ткани с применением дублирующих материалов (авалон) или тонкой бумаги.



КАТУШЕЧНЫЕ СТЕРЖНИ

Катушечные стержни нужны для удержания катушек с нитью, чтобы нить равномерно подавалась в машину. При работе вытяните стержни вверх. При хранении машины - утопите стержни вниз.



ИЗВЛЕЧЕНИЕ ШПУЛЬКИ

Снимите с машины столик для принадлежностей, потянув его влево.

1. Крышка челнока
2. Шпульный колпачок
3. Защелка шпульного колпачка
4. Шпулька

Откройте крышку челнока 1.

Поднимите иглу в крайнее верхнее положение, повернув маховое колесо на себя.

Чтобы вынуть шпульный колпачок из челнока, потяните за защелку 3 и извлеките его.

Переверните шпульный колпачок, чтобы шпулька свободно выпала из него.

НАМОТКА НИТИ НА ШПУЛЬКУ

1. Для отключения машины при намотке шпульки, удерживая левой рукой маховое колесо, правой рукой ослабьте стопор внутри колеса, повернув его против часовой стрелки.

2. Установите катушку с нитью на вертикальный стержень. Проведите нить между тарелочками нитенаправителя.

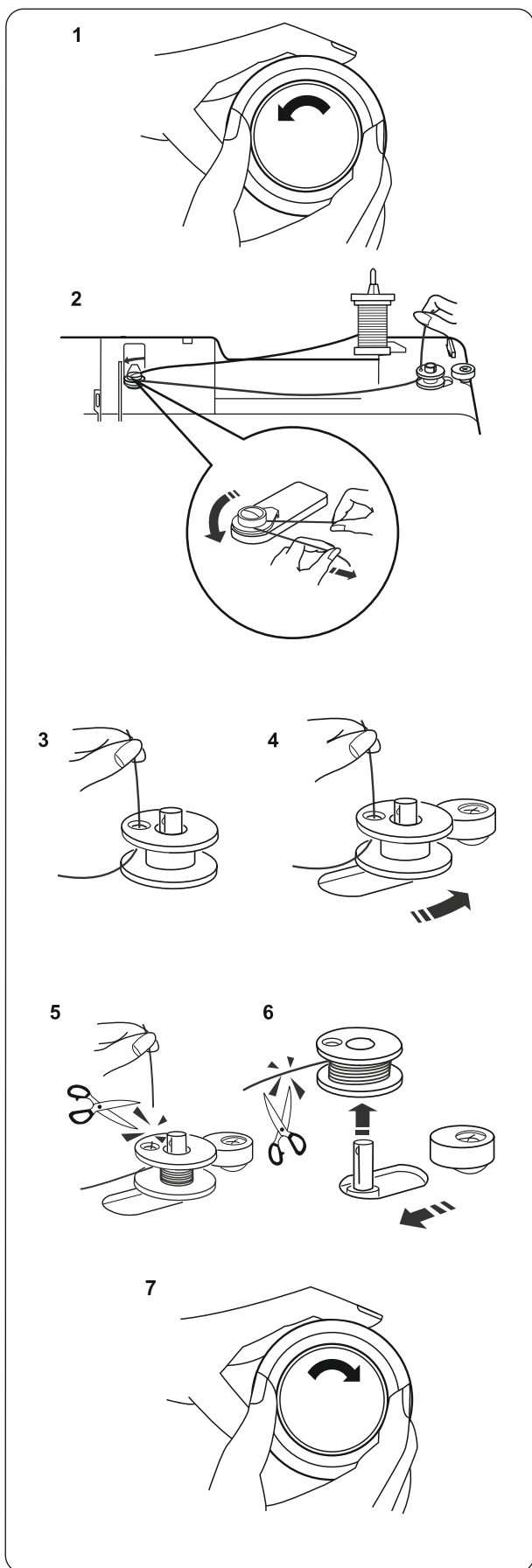
3. Возьмите шпульку в руку и пропустите нить через отверстие в шпульке с внутренней на внешнюю сторону.

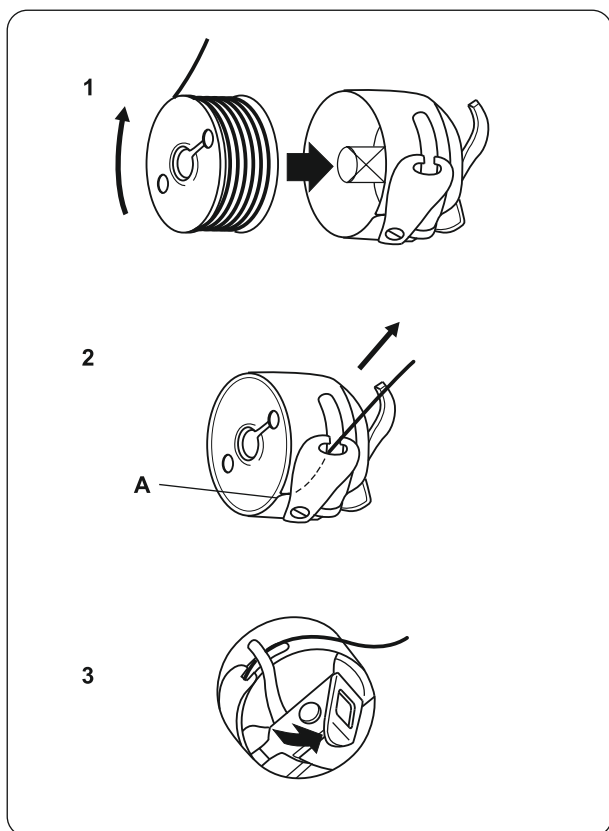
4. Наденьте шпульку на вал для намотки шпульки и подвиньте его вправо. Удерживая свободный конец нити в руке, нажмите на педаль, чтобы шпулька сделала пару оборотов.

5. Остановите машину, когда на шпульку наматывается немного нити. Конец нити, выходящий из шпульки, обрежьте.

6. Снова нажмите на педаль и продолжите намотку нити на шпульку. Когда шпулька будет полностью намотана, произойдет автоматическое отключение и вращение шпульки прекратится. Верните вал для намотки шпульки в нормальное положение, подвиньте его влево. Отрежьте нить и снимите шпульку со шпинделя для намотки.

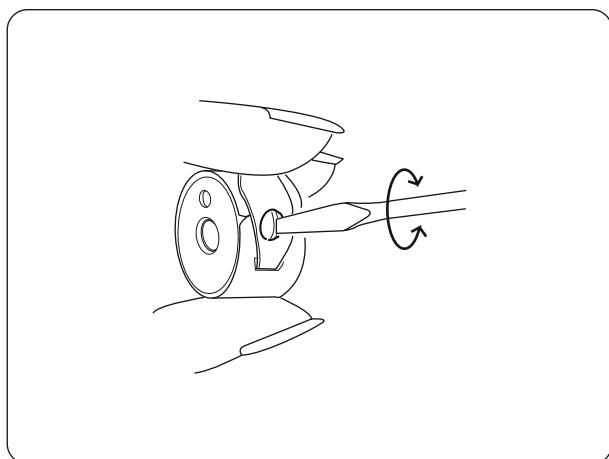
7. Удерживая левой рукой маховое колесо, правой рукой затяните стопор внутри колеса, повернув его по часовой стрелке. Машина готова к шитью.





ЗАПРАВКА НИЖНЕЙ НИТИ В ШПУЛЬКУ

1. Возьмите шпульку в правую руку и вставьте ее в шпульный колпачок таким образом, чтобы при вытягивании нити шпулька вращалась по часовой стрелке, как показано на рисунке.
2. Проведите нить со шпульки в щель шпульного колпачка «А».
3. Протяните нить под пружинистой пластиной натяжения. Эта пластина обеспечивает натяжения нижней нити. Вытяните конец нити около 15см.



РЕГУЛИРОВКА НАТЯЖЕНИЯ НИЖНЕЙ НИТИ

Для обычного шитья, при использовании швейных нитей № 50-60, регулировка натяжения нижней нити не нужна. Регулировка натяжения нижней нити требуется при особых видах работ. Для регулировки нижней нити нужно достать шпульный колпачок из челночного устройства. Возьмите шпульный колпачок так, как показано на рисунке. Поверните винт вправо для усиления натяжения нити и влево – для ослабления натяжения нити.

ВНИМАНИЕ! Рекомендуем поворачивать винт не более, чем на полоборота.

ЗАПРАВКА ВЕРХНЕЙ НИТИ

Установите иглу в крайнее верхнее положение, вращая маховое колесо на себя.

Обязательно поднимите прижимную лапку, иначе не откроются тарелочки, с помощью которых регулируется натяжение верхней нити.

Установите катушку с нитью на крайний стержень (нить снимается сзади катушки) и проведите нить в последовательности 1-5 (по стрелкам, нарисованным на корпусе машины).

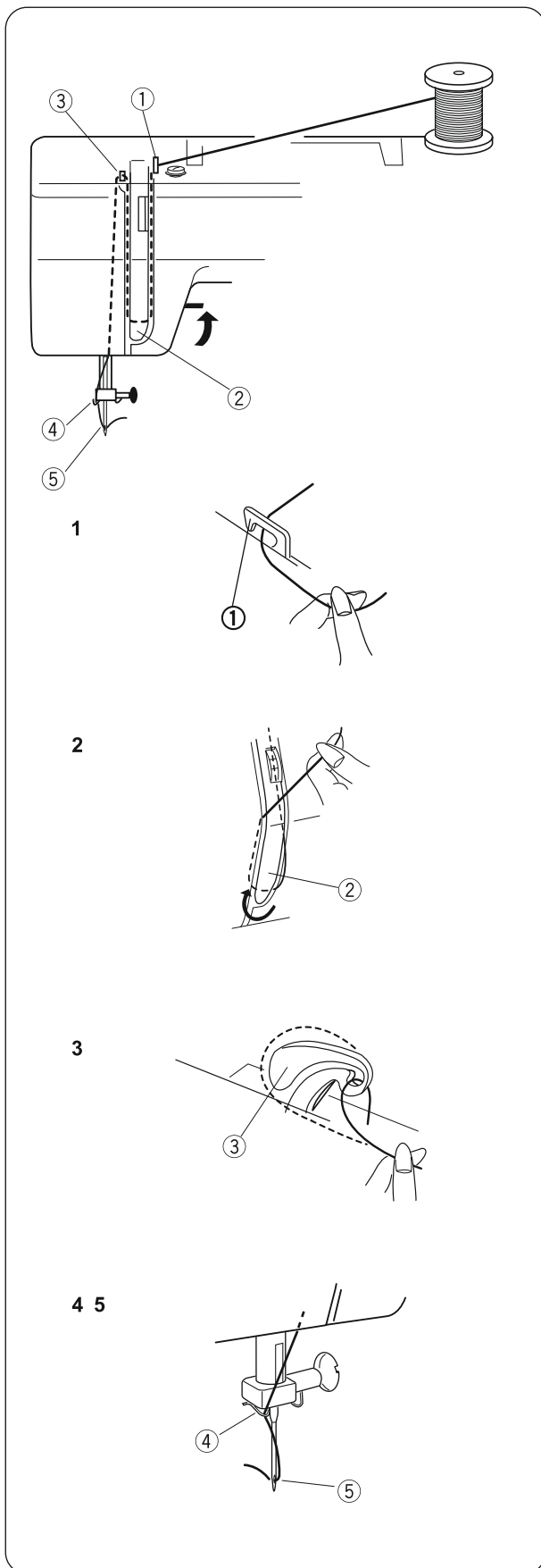
1. Пропустите нить через нитенаправитель 1 на верхней крышке машины и проведите нить вниз, вдоль правой прорези пластины нитепритягивателя.

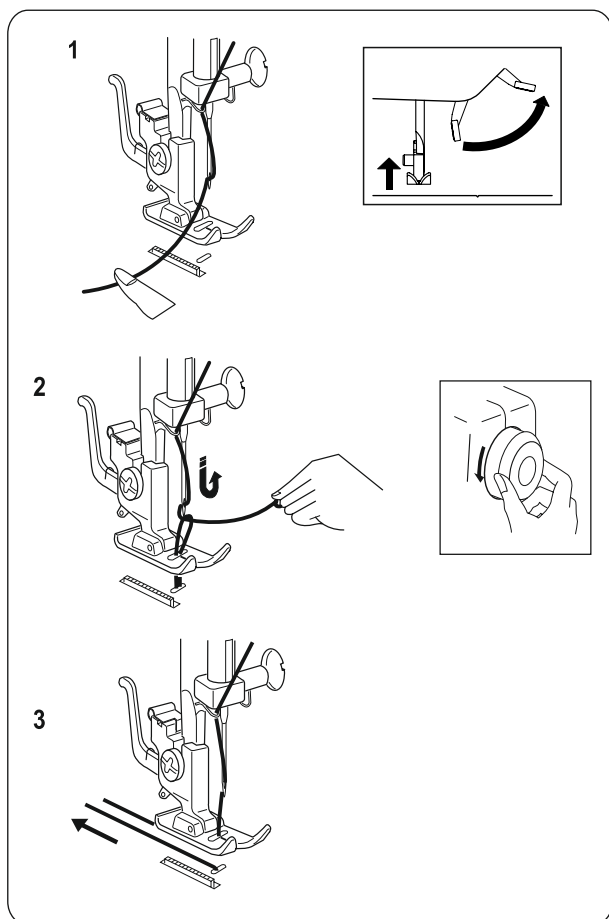
2. Проведите нить справа налево под пластиной нитепритягивателя и поднимите нить вверх.

3. Заведите нить справа налево через рычаг нитепритягивателя, чтобы нить прошла через ушко этого рычага.

4. Над иглой есть 2 нитенаправляющих крючка. Заведите нить за один из крючков.

5. Вденьте нить в иглу и вытяните нить с противоположной стороны иглы от себя.





ПОДНЯТИЕ ШПУЛЬНОЙ (НИЖНЕЙ) НИТИ

1. Поднимите прижимную лапку, левой рукой легко придерживайте верхнюю нить. Правой рукой медленно вращайте маховое колесо на себя, на один полный оборот.

2. Слегка потяните верхнюю нить, чтобы вытянуть нижнюю нить в форме петли. Аккуратно возьмите петлю пальцами и потяните за нее, чтобы появился конец нижней нити.

3. Возьмите обе нити за концы и вытяните их длиной приблизительно на 15см, а затем проведите их через прорезь лапки, под лапку, назад от себя.

РЕГУЛИРОВКА НАТЯЖЕНИЯ ВЕРХНЕЙ НИТИ

Натяжение нити зависит от типа сшиваемой ткани, направления ткани и видов строчек.

- (1) Верхняя (игольная) нить
- (2) Нижняя (шпульная) нить
- (3) Лицевая сторона
- (4) Изнаночная сторона

Правильное натяжение для прямой строчки.

Идеальная прямая строчка получается при переплетении нити между двумя слоями ткани.

Правильное натяжение для зигзага и декоративных строчек.

При правильной строчке зигзагом нижняя нить не должна показываться на верхней стороне сшиваемой ткани, а верхняя нить может быть чуть видна на нижней стороне сшиваемой ткани.

Если вы используете разные нити для иглы и для шпульки, то можно получить хорошо сбалансированное натяжение нитей с помощью регулятора натяжения верхней нити

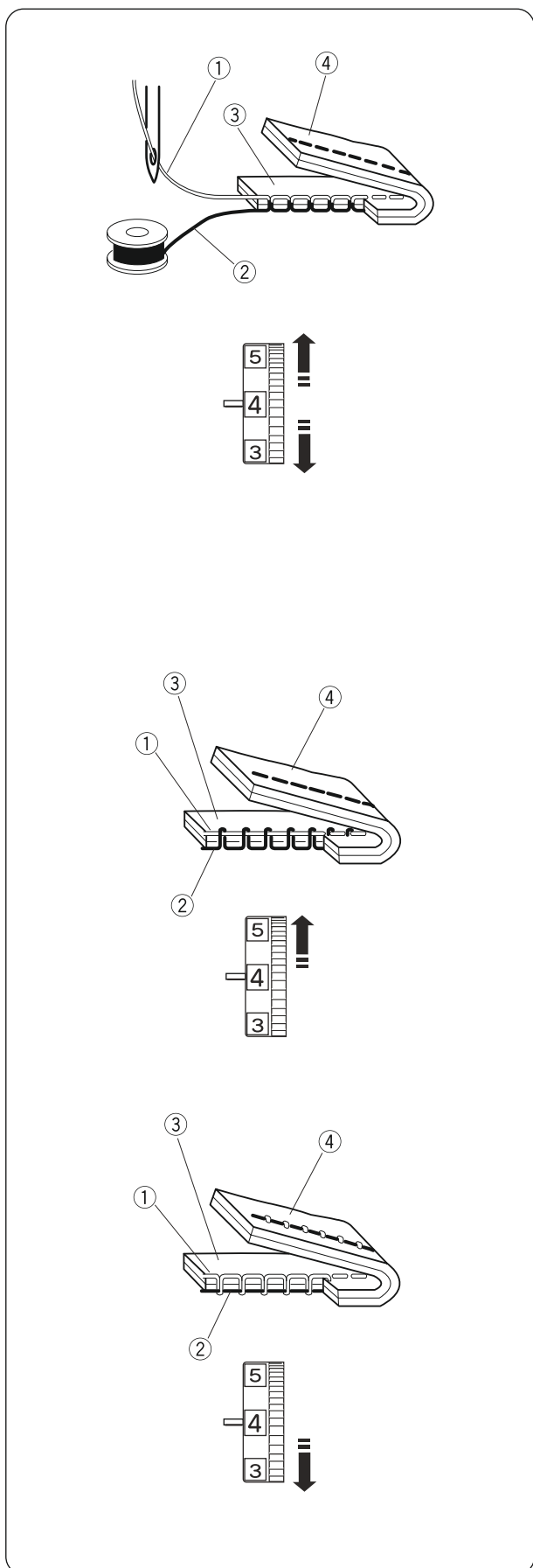
НАТЯЖЕНИЕ НИТИ СЛИШКОМ БОЛЬШОЕ

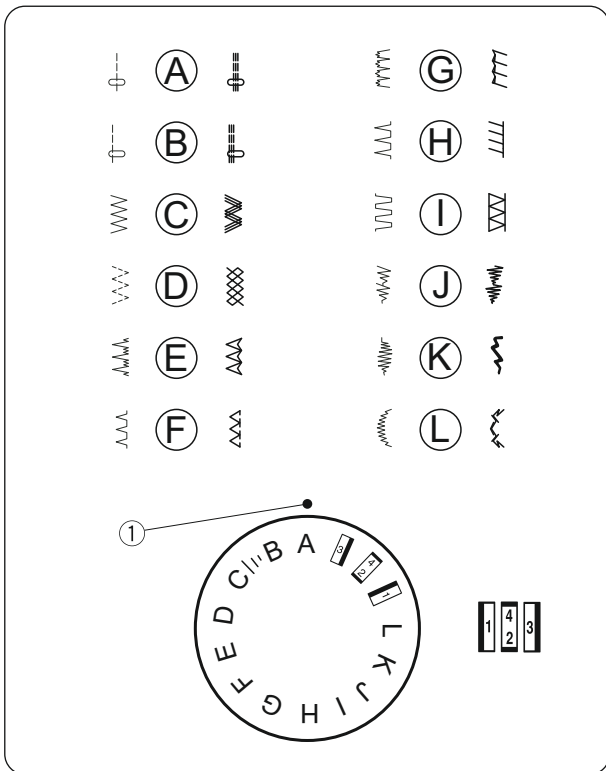
Нижняя нить видна на верхней стороне ткани (3). Необходимо ослабить натяжение верхней нити, установив на регуляторе меньшую цифру.

НАТЯЖЕНИЕ НИТИ СЛИШКОМ МАЛЕНЬКОЕ

Верхняя нить видна на нижней стороне ткани (4). Необходимо увеличить натяжение верхней нити, установив на регуляторе большую цифру.

ПРИМЕЧАНИЕ! Рекомендации по настройке натяжения верхней нити смотрите в описании выполнения различных строчек.





ПЕРЕКЛЮЧАТЕЛЬ СТРОЧЕК

ВНИМАНИЕ! При переключении строчек сначала поднимите иглу вверх из ткани, поворачивая маховое колесо на себя.

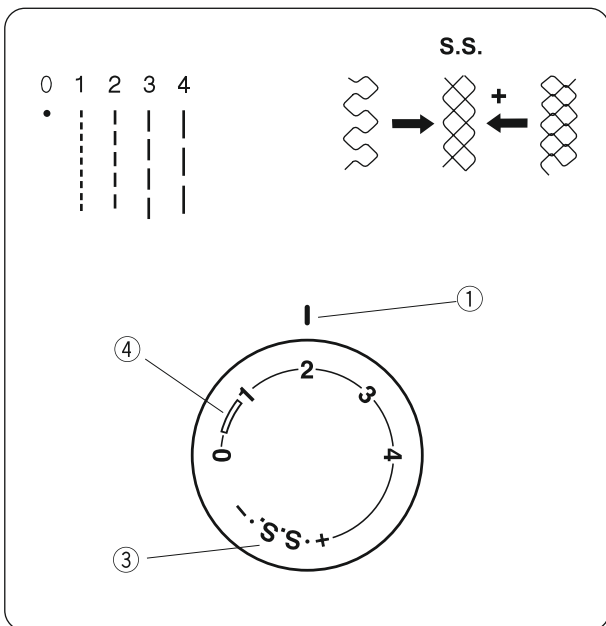
Для получения нужной строчки поворачивайте переключатель, чтобы нужная строчка оказалась напротив установочной отметки (1). На корпусе машины указаны все строчки:

- Основные строчки (расположены слева от буквы строчки)
- Эластичные трикотажные строчки (расположены справа от буквы строчки)

РЕГУЛЯТОР ШИРИНЫ ЗИГЗАГА

Ширина зигзага регулируется путем выбора строчки между узким и широким зигзагом (между B и C). Максимальная ширина зигзага до 5мм.

Другие строчки по ширине не регулируются. Перед изменением вида строчки обязательно поднимите иглу вверх из ткани.

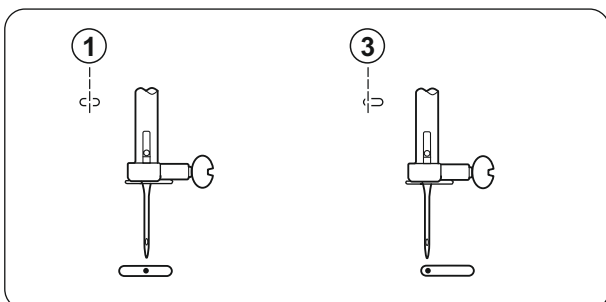


РЕГУЛЯТОР ДЛИНЫ СТЕЖКА

Чем больше цифра на регуляторе длины стежка, установленная напротив отметки (1), тем больше длина выбранной строчки. Выбор длины стежка зависит не только от вида строчки, но и от типа ткани, которую вы шьете. Для выполнения дополнительных строчек, отмеченных черным кругом, регулятор длины стежка должен быть установлен на отметку «S.S.» (3). Длина стежка на этих строчках строчках устанавливается автоматически и не регулируется.

Если вас не удовлетворяет качество строчки на данном типе ткани, воспользуйтесь дополнительной точной регулировкой. Когда узоры сжаты, поверните регулятор в сторону «+».

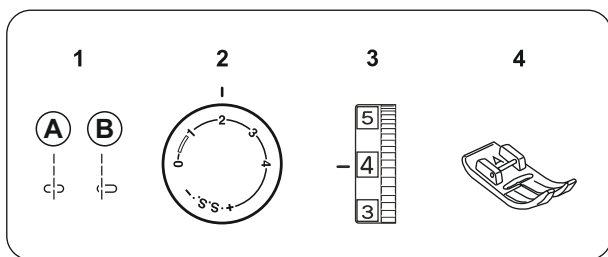
Когда узоры растянуты, поверните регулятор в сторону «-».



ВЫБОР ПОЗИЦИИ ИГЛЫ

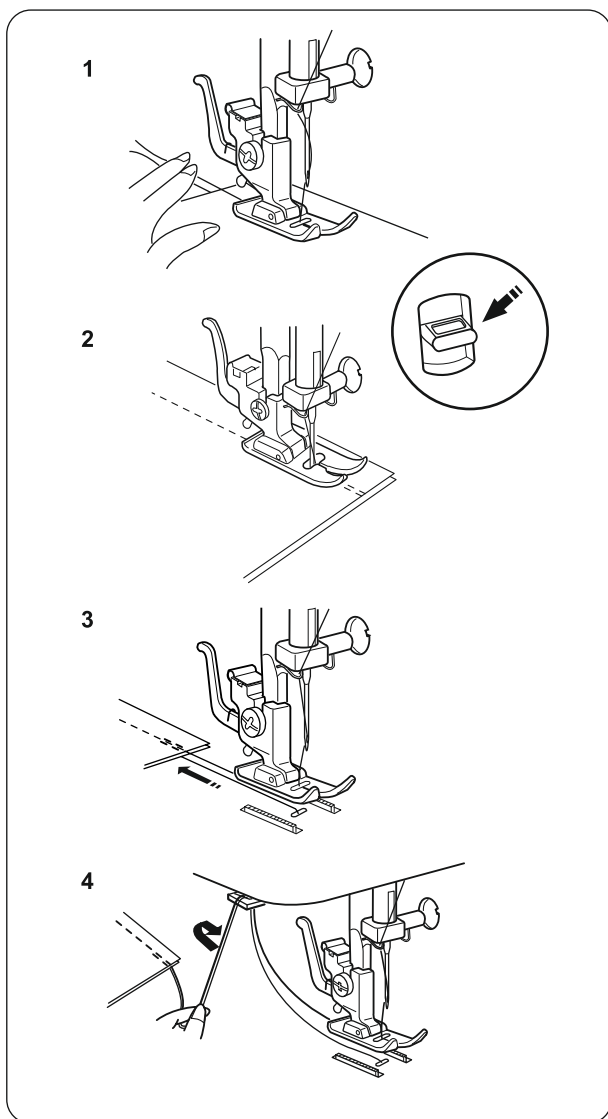
Когда выбрана прямая строчка, можно выбрать позицию иглы относительно центра отверстия для иглы в игольной пластине.

При положении переключателя строчек в позиции «1» - игла стоит посередине, при положении переключателя строчек в позиции «3» - игла стоит слева.



ПРЯМАЯ СТРОЧКА

1. Строчка прямая А или В
2. Длина стежка 1,5 - 4,0
3. Натяжение верхней нити 2 - 6
4. Лапка универсальная «А»



НАЧАЛО ШИТЬЯ

1. Поднимите прижимную лапку и проведите обе нити под лапкой, уберите их назад. Положите ткань под лапку таким образом, чтобы игла оказалась над местом начала шитья. Опустите лапку. Нажмите на педаль. Не тяните ткань, а только направляйте ее, давая материалу самому продвигаться вперед.

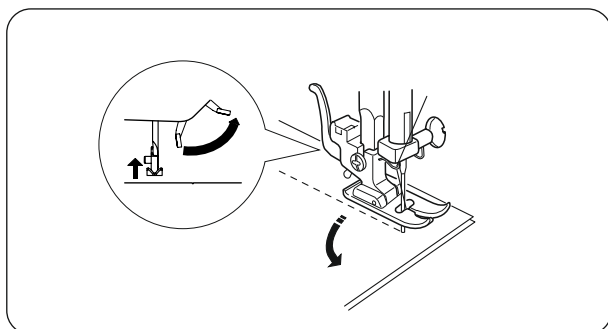
ОКОНЧАНИЕ ШИТЬЯ

2. Для выполнения закрепки в конце шва нажмите на клавишу обратного хода и прошейте несколько стежков назад. Отпустите клавишу и завершите шов.
3. Поднимите лапку и вытащите ткань, протянув нити назад.
4. С помощью ножа для обрезки нитей, расположенного сбоку машины, отрежьте нити.

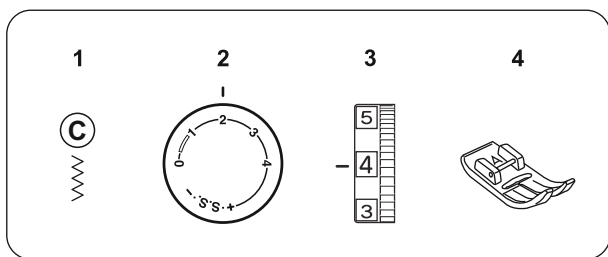
ИЗМЕНЕНИЕ НАПРАВЛЕНИЯ ШИТЬЯ

ВНИМАНИЕ! При пошиве деталей изделия важно, чтобы при изменении направления шитья игла была в ткани.

Остановите машину в месте поворота ткани, вращая маховое колесо на себя, опустите иглу в ткань. Поднимите прижимную лапку и поверните ткань вокруг иглы для изменения направления шва. Опустите прижимную лапку и продолжайте шить.

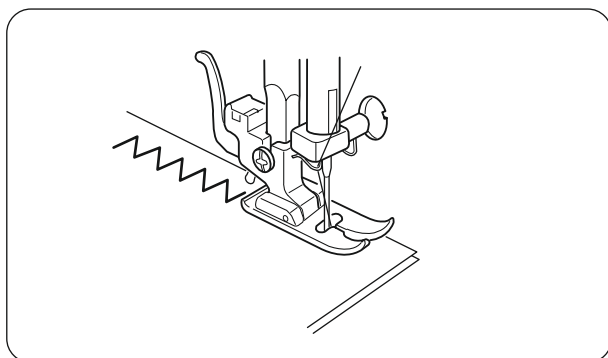


ПРИМЕЧАНИЕ! На игольной пластине нанесены горизонтальные метки. С их помощью можно делать швы на одинаковом расстоянии от края материала при прохождении углов.



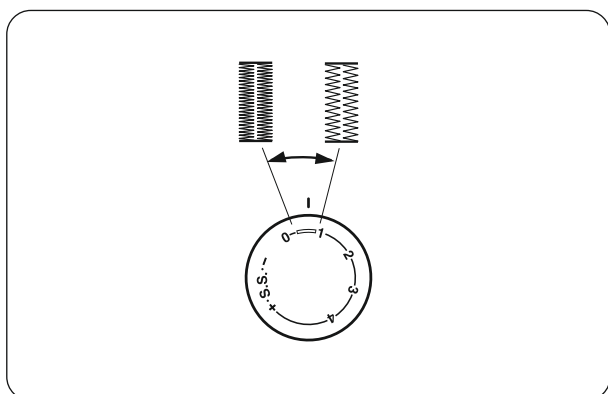
СТРОЧКА ЗИГЗАГ

1. Строчка зигзаг С
2. Длина стежка 0,5 - 4,0
3. Натяжение верхней нити 2 - 5
4. Лапка универсальная «А»



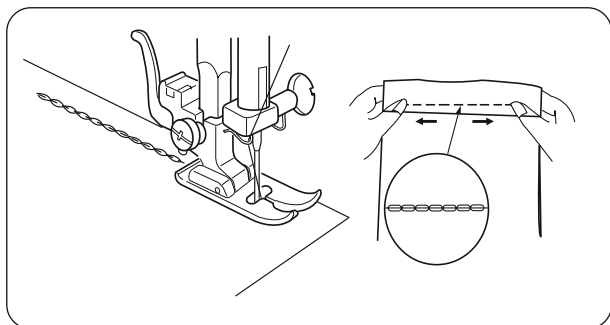
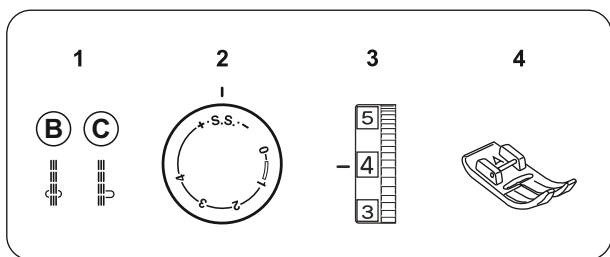
Мы рекомендуем выполнять строчку зигзаг для отделочных работ, пришивания аппликаций и вышивки монограмм.

Очень мелким зигзагом можно обработать край тонкой ткани, как оверлоком.



УСТАНОВКА ПЛОТНОСТИ СТЕЖКОВ

Плотность стежков в петельных столбиках зависит от выбора длины стежка. На регуляторе длины стежка есть рекомендации для выполнения петли.



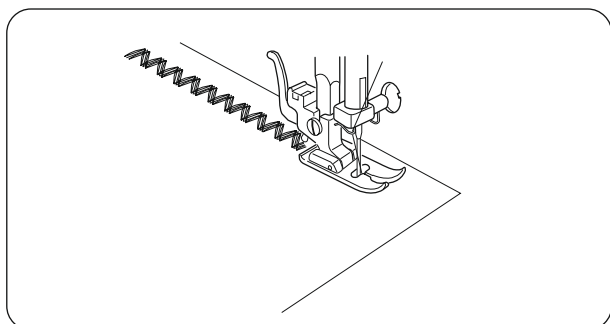
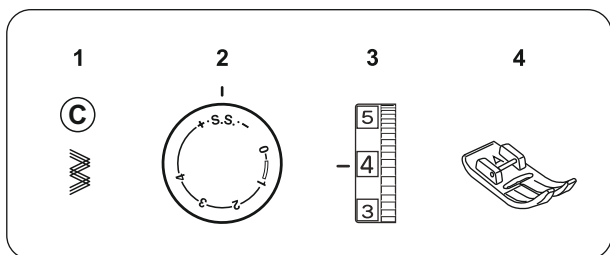
УСИЛЕННАЯ ПРЯМАЯ СТРОЧКА

1. Строчка В или С
2. Длина стежка S.S.
3. Натяжение верхней нити 2 - 6
4. Лапка универсальная «А»

Усиленная или тройная прямая строчка – это прочный шов, который рекомендуется для шитья плотных тканей, где нужна крепость и надежность шва.

Используйте этот шов в брюках и для придания сверхпрочности сумкам и рюкзакам.

Строчка шьется двумя стежками вперед и одним стежком назад, образуя шов, похожий на цепочку, которую сложно порвать. Эта строчка трудно распускается, поэтому детали одежды перед шитьем должны быть предварительно наметаны и подогнаны.

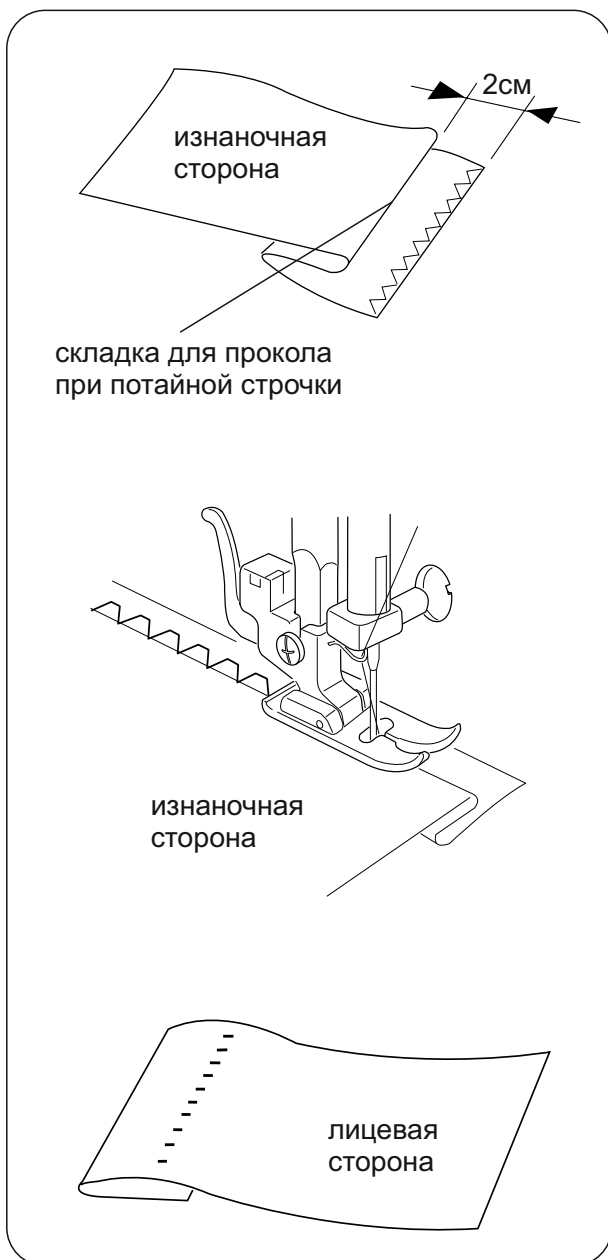
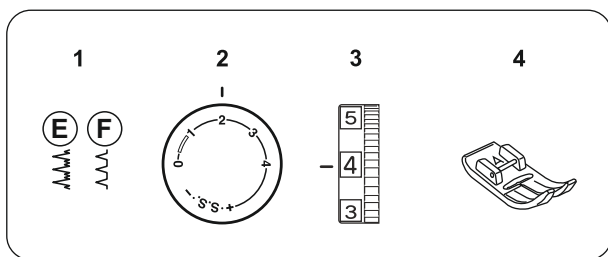


УСИЛЕННЫЙ ЗИГЗАГ

1. Строчка С
2. Длина стежка S.S.
3. Натяжение верхней нити 2 - 6
4. Лапка универсальная «А»

При выполнении зигзага установите длину стежка на S.S., таким образом вы получите усиленную строчку зигзаг. Машина шьет два стежка вперед и один назад, каждое звено зигзага образуется одновременно тремя стежками.

Такую строчку можно использовать на плотных тканях типа джинс в качестве декоративной строчки, а на эластичных или трикотажных тканях с помощью этой строчки можно сделать подгибку или пришить резинку.



ПОТАЙНАЯ СТРОЧКА

1. Строчки E или F
2. Длина стежка 1,0 - 3,0
3. Натяжение верхней нити 2 - 4
4. Лапка универсальная «А»

1. Положите ткань изнаночной стороной вверх. Сложите ткань, как показано на рисунке, для получения складки. Если складка расправляется, то можно загладить ее утюгом. Оставьте свободную полоску ткани шириной около 2см, по которой будет проходить потайная строчка.

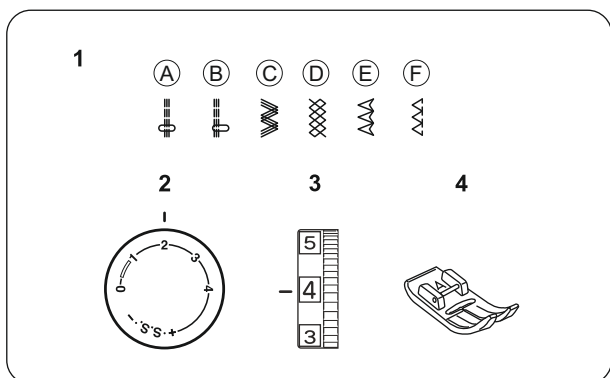
2. Поднимите лапку и расположите ткань под лапкой машины. Вращая маховое колесо вручную убедитесь, что игла в крайнем левом проколе попадает точно в складку материала.

3. Опустите прижимную лапку. Медленно начните шить. Следите за тем, чтобы сложенный край ткани не смещался и игла при левом проколе попадает точно в складку материала.

4. После окончания шитья, расправьте складку. В идеале проколов не должно быть видно на лицевой стороне материала. Материал можно разгладить, чтобы не осталось следов от складки.

Качественный результат потайной строчки получается на тканях средней толщины и на тканях, имеющих рыхлую структуру, чтобы не было видно проколов с лицевой стороны изделия. На плотных тканях край изделия сначала необходимо обработать зигзагом. На более тонких тканях край изделия может быть прошит без обработки края.

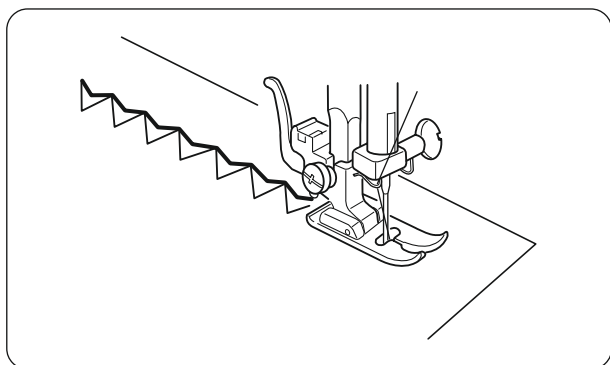
ПРИМЕЧАНИЕ! Для точного выполнения подшивочной строчки рекомендуем использовать дополнительную лапку для подшивочной строчки (данная лапка не входит в комплект поставки машины и приобретается отдельно).



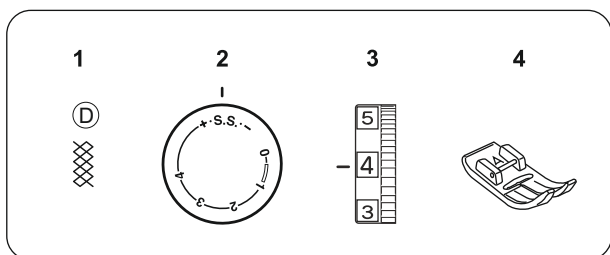
ТРИКОТАЖНЫЕ СТРОЧКИ

1. Строчки А, В, С, D, Е, F
2. Длина стежка 1,0 - 4,0
3. Натяжение верхней нити S.S.
4. Лапка универсальная «А»

Трикотажные строчки – это строчки 2, 4, 6, 8, 10, 12. Длина стежка для этих видов строчек не регулируется.

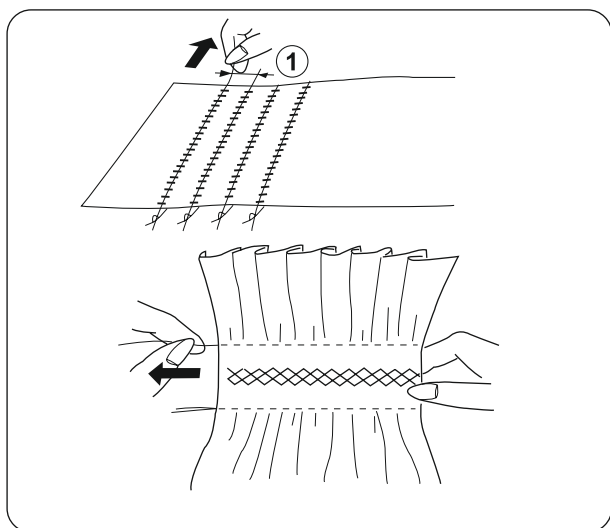


ПРИМЕЧАНИЕ! Если строчка на вашем типе ткани выполняется не точно, воспользуйтесь дополнительной регулировкой. Когда узоры швов сжаты, поверните регулятор в сторону «+». Когда швы получаются растянутыми, поверните регулятор в сторону «-».

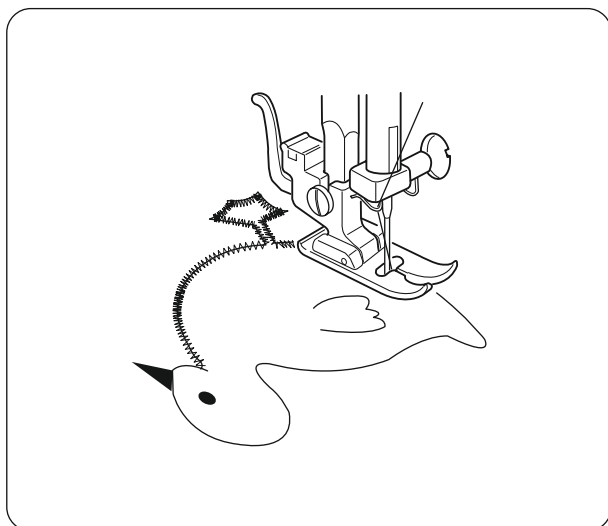
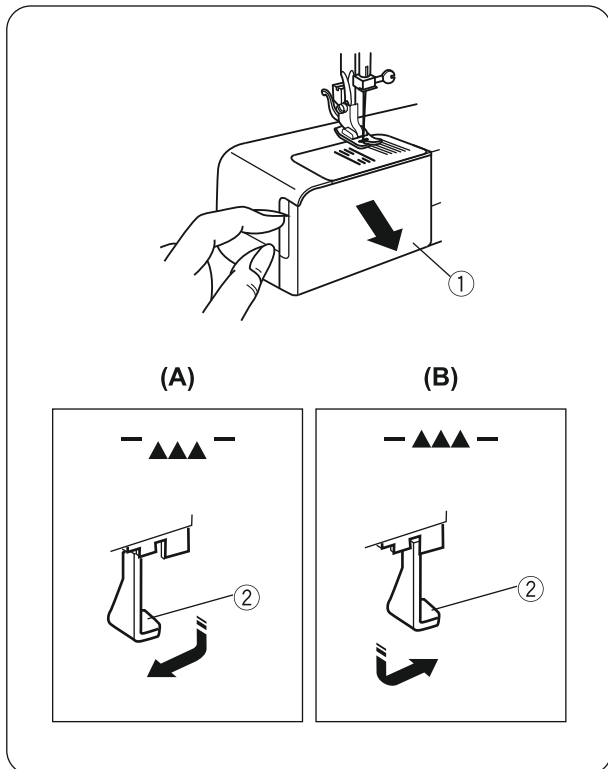
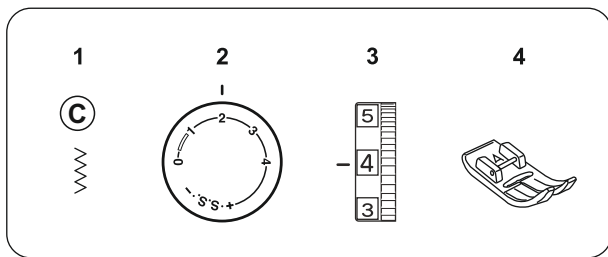


ВЫПОЛНЕНИЕ ОБОРОК СОТОВОЙ СТРОЧКОЙ

1. Строчка D
2. Длина стежка S.S.
3. Натяжение верхней нити 1 - 4
4. Лапка универсальная «А»



Для изготовления оборок сначала выберите прямую строчку, установите длину стежка 4мм и прошейте линии с интервалом 1см. Рекомендуем ослабить натяжение верхней нити. Вытяните нити в направлении края детали. На одном конце детали закрепите нити, а с другого конца детали вытяните шпульную нижнюю нить, чтобы сделать сборки. Верните натяжение верхней нити в прежнее значение. Равномерно распределите полученные сборки и прошейте сотовой строчкой между прямыми строчками. Вытяните из ткани нити наметочных строчек. Оборки готовы.



ПРИШИВАНИЕ АППЛИКАЦИИ

1. Строчка С
2. Длина стежка 0,5 - 2,0
3. Натяжение верхней нити 1 - 4
4. Лапка универсальная «А»

Отключите транспортер ткани (стр. 8).
 Присоедините аппликацию к ткани или приклейте ее клеем для ткани.
 Прострочите вокруг аппликации зигзагом, следя за тем, чтобы игла опускалась вдоль внешнего края аппликации. Когда проходите углы, опустите иглу в ткань.
 Настройте длину стежка в зависимости от ткани, на которую пришивается аппликация.

Включите транспортер ткани (стр. 8).

ПРИМЕЧАНИЕ! Рекомендуем выполнять аппликации с применением дополнительной прозрачной лапки (данная лапка не входит в комплект поставки машины и приобретается отдельно).

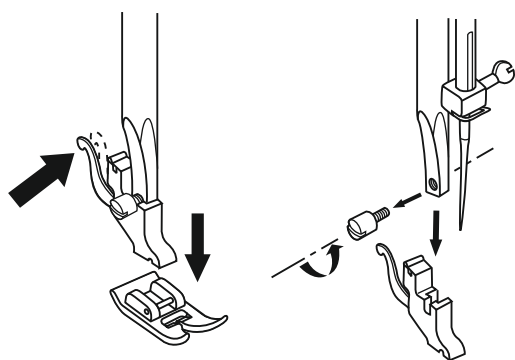
ВЫШИВКА И ШТОПКА

Отключите транспортер ткани (стр. 8).

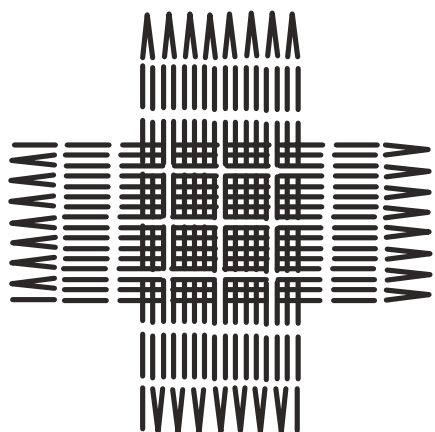
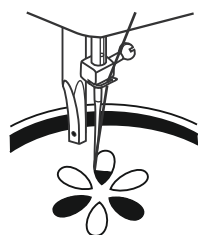
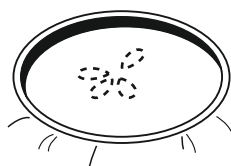
Настройте машину на прямую строчку. Снимите прижимную лапку. Открутите винт для снятия держателя прижимной лапки.

Подготовка к шитью монограммы и к вышивке.

1. На лицевой стороне ткани нарисуйте монограмму или вышивку.
2. Ткань плотно натяните на пяльцы, насколько это возможно.
3. Положите ткань под иглу. Убедитесь, что рычаг подъема лапки опущен вниз.
4. Поверните маховое колесо к себе, чтобы нижняя нить прошла через ткань. Выполните в начальной точке несколько закрепляющих стежков.
5. При шитье придерживайте пяльцы большим и указательным пальцами обеих рук, одновременно придерживая материал средним и безымянным пальцами.



Annie

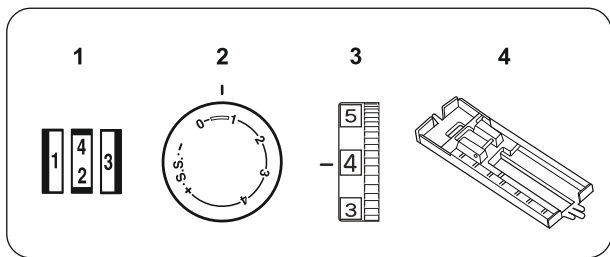


Штопка осуществляется выполнением прямых близких пересекающихся рядов строчек.

Самостоятельно перемещайте материал вперед и назад, чтобы строчка захватывала поврежденный и целый участок материала.

Поверните материал в перпендикулярном направлении и сделайте такие же пересекающиеся ряды для закрепления поврежденного участка.

Включите транспортер ткани (стр. 8).



ПУГОВИЧНАЯ ПЕТЛЯ

1. Строчка
2. Длина стежка 0,5 - 1,0
3. Натяжение верхней нити 1 - 5
4. Лапка для выметывания полуавтоматической петли

Перед выметыванием петли на готовом изделии сделайте пробную петлю на той же ткани, как и ваше изделие. Для получения идеальной петли, используйте авалон или просто бумагу под основным материалом. С помощью маркера или мела сделайте отметки на материале верхней, нижней и средней границы петли.

1. Поднимите иглу в верхнее положение, вращая маховое колесо на себя. Поднимите рычаг прижимной лапки, затем нажмите на рычаг держателя лапки и снимите стандартную лапку.

2. Положите лапку для выполнения петли под держатель лапки. Опустите рычаг подъема лапки, лапка защелкнется на своем месте.

3. Потяните до конца на себя рамку лапки **A**. Совместите отметки **B** и **C**. Расположите материал так, чтобы верхняя граница, нарисованная на материале, совпала с отметками **B** и **C** на лапке. Средняя граница петли, нарисованная на материале, должна оказаться ровно посередине лапки. Верхнюю и нижнюю нить положите в левую сторону от лапки.

4. Установите переключатель выбора строчек в позицию 1. Нажмите на педаль, машина начнет шить на вас. Выполните нужное количество стежков для левой стороны петли до нижней границы, нарисованной на материале. Перестаньте шить. С помощью махового колеса поднимите иглу из ткани в верхнее положение.

ПРИМЕЧАНИЕ! При выполнении петли на крае материала, выполняйте следующую последовательность операций:

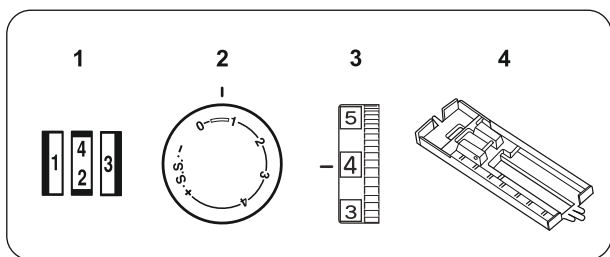
5. Установите переключатель выбора строчек в позицию 2. Нажмите на педаль и сделайте 5-7 стежков для закрепки. Машина будет шить практически на месте. С помощью махового колеса поднимите иглу из ткани в верхнее положение.

6. Установите переключатель выбора строчки в позицию 3. Нажмите на педаль, машина начнет шить от вас. Выполните нужное количество стежков для правой стороны петли до верхней границы, нарисованной на материале. Перестаньте шить. С помощью махового колеса поднимите иглу из ткани в верхнее положение. Внимательно следите за тем, чтобы длина правой стороны петли была такой же, как у левой стороны петли. С помощью махового колеса поднимите иглу из ткани в верхнее положение.

7. Установите переключатель выбора строчек в позицию 4. Нажмите на педаль и сделайте 5-7 стежков для закрепки. Машина будет шить практически на месте. С помощью махового колеса поднимите иглу из ткани в верхнее положение.

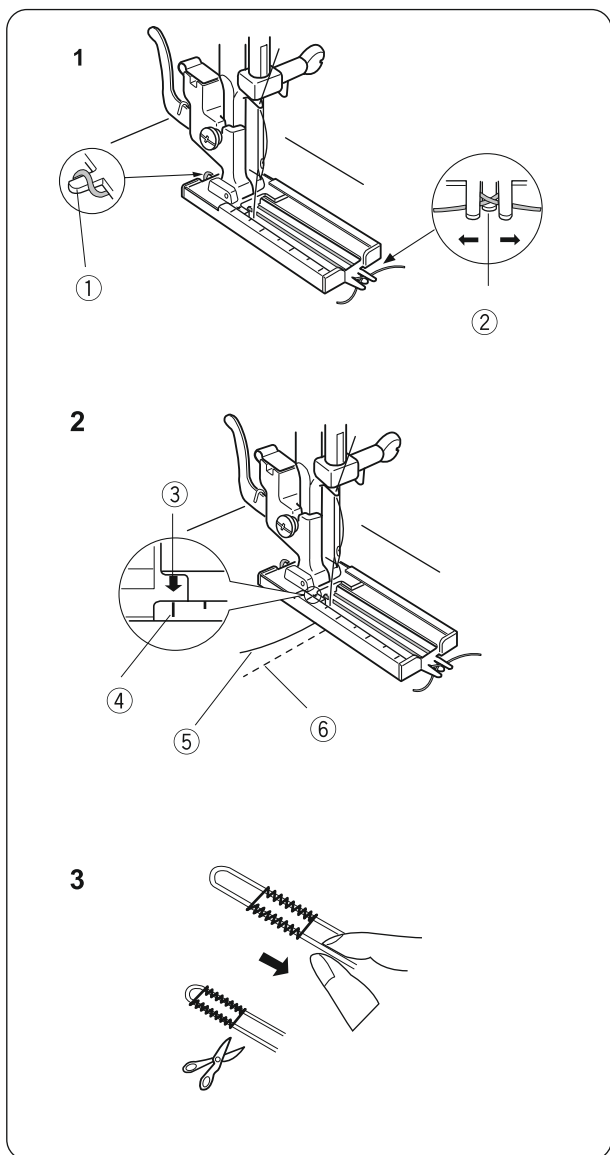
8. Поднимите рычаг прижимной лапки. Выньте ткань из-под лапки и обрежьте нити, оставив концы нитей 8-10 см. Верхнюю нить вытяните на изнаночную сторону изделия. Завяжите узел и обрежьте лишние нити.

9. На уровне одной из закрепок петли вставьте булавку, как показано на рисунке. Возьмите вспарыватель и аккуратно прорежьте щель петли. Старайтесь не повредить стежки петли, чтобы избежать их распускание.



ПЕТЛЯ УСИЛЕННАЯ КОРДОМ

1. Строчка
2. Длина стежка 0,5 - 1,0
3. Натяжение верхней нити 1 - 5
4. Лапка для выметывания полуавтоматической петли

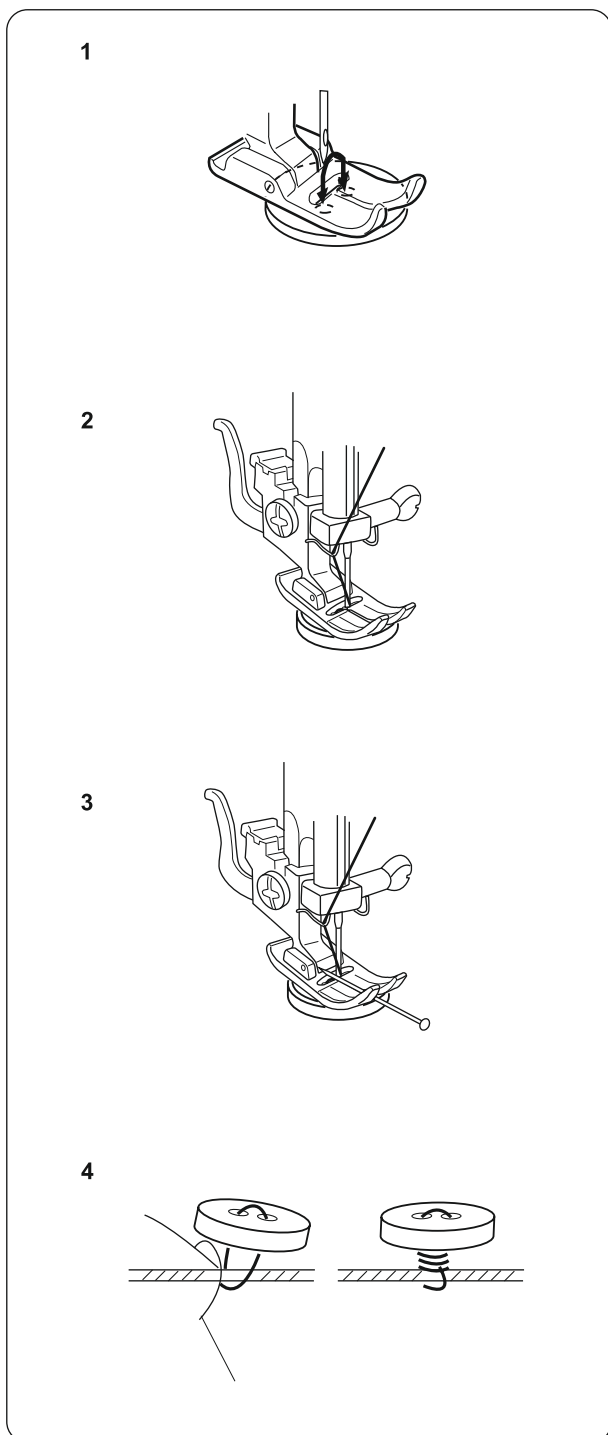
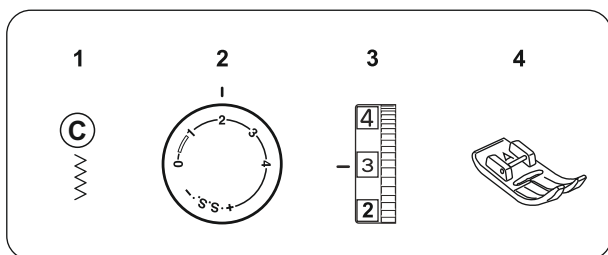


Настройте машину на выполнение пуговичной петли. Зацепите шнур, который будет выступать в качестве корда за крючок в задней части лапки, а концы закрепите в передней вилке лапки, как показано на рисунке.

1. Крючок
2. Вилка

Последовательность выполнения операций петли с кордом аналогичны выполнения обычной петли, с тем лишь отличием, что петля выполняется поверх шнура.

После вышивания петли, освободите концы шнура с вилки лапки. Возьмите левый конец шнура и потяните за него. Обрежьте лишние концы шнура. Возьмите вспарыватель и аккуратно прорежьте щель петли, чтобы избежать их распускание.



ПРИШИВАНИЕ ПУГОВИЦ

1. Строчка С
2. Длина стежка 0
3. Натяжение верхней нити 1 - 3
4. Лапка «А»
5. Транспортер опущен

1. Лучше и проще пришивать пуговицы с дополнительной лапкой для пришивания пуговиц (не входит в комплект поставки машины, приобретается отдельно). Если этой лапки нет, воспользуйтесь универсальной лапкой «А». Отключите транспортер ткани, зубцы транспортера опустятся в нижнее положение.

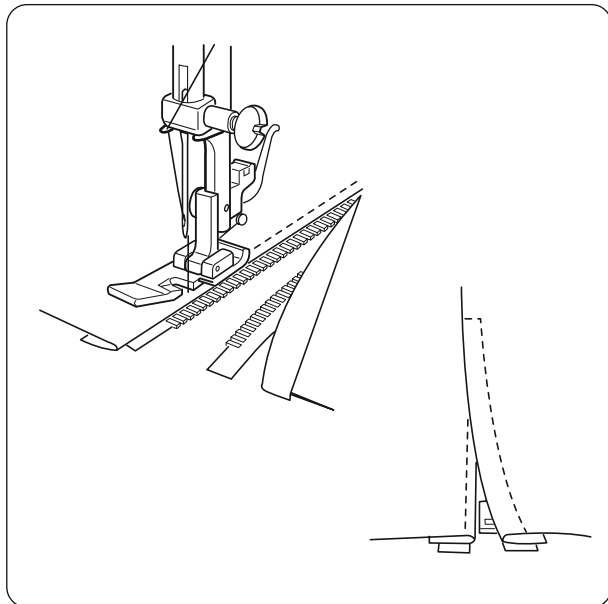
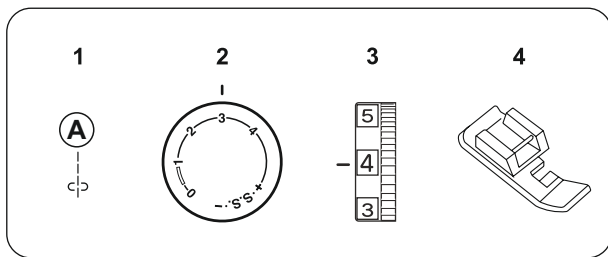
Установите пуговицу под лапку и опустите прижимную лапку. Отрегулируйте ширину зигзага, проверьте, чтобы игла попадала в оба отверстия пуговицы.

2. Убедитесь, что оба отверстия пуговицы расположены на одной линии с иглой. Аккуратно опустите прижимную лапку. Маховым колесом опустите иглу в отверстие пуговицы. Сделайте некоторое количество стежков. Поднимите лапку и обрежьте нити.

3. Если нужно сделать пуговицу «на ножке», то в верхнюю часть лапки нужно положить булавку для образования ножки, как показано на рисунке.

4. Пришейте пуговицу и закрепите ножку. Для крепления ножки пришитой пуговицы нужно обрезать нити, оставляя концы по 20–25 см. Проведите игольную нить через отверстие пуговицы и обвейте ножку. Выведите нить на внутреннюю сторону ткани и завяжите ее узлом. Обрежьте ненужные нити.

Верните транспортер в рабочее положение.



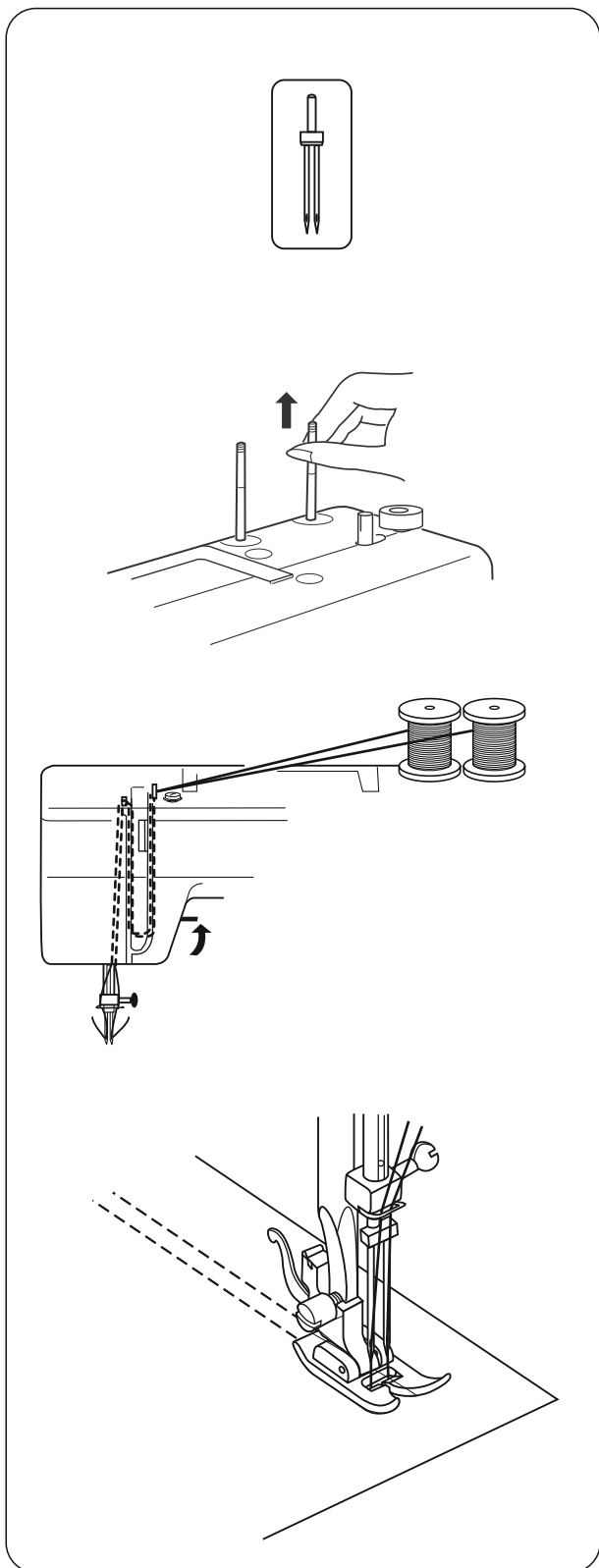
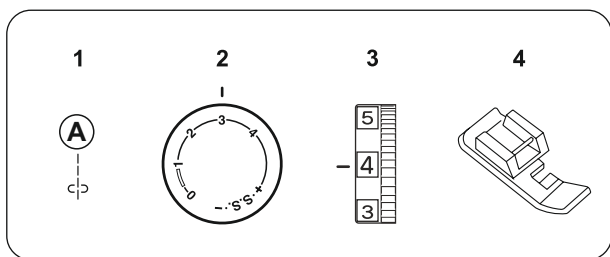
ВШИВАНИЕ МОЛНИЙ

1. Строчка прямая А
2. Длина стежка 1,5 - 4,0
3. Натяжение верхней нити 3 - 6
4. Лапка для вшивания молнии

1. Сложите лицевые стороны ткани вместе и прошейте до конца молнии. Используйте реверс для закрепки строчки.
2. Установите длину стежка на «4» и прошейте конец молнии.

Булавками закрепите основу молнии к ткани. Установите лапку для пришивания молний. Можно пришить молнию, аккуратно отстрачивая ее по правой стороне изделия.

ПРИМЕЧАНИЕ! Для пришивания потайной молнии воспользуйтесь дополнительной лапкой для вшивания потайных молний (данная лапка не входит в комплект поставки машины и приобретается отдельно).



ШИТЬЕ ДВОЙНОЙ ИГЛОЙ

1. Строчка прямая А
2. Длина стежка 1,5 - 4,0
3. Натяжение верхней нити 3 - 6
4. Лапка для вшивания молнии

ПРИМЕЧАНИЕ! Двойная игла не входит в комплект поставки машины и приобретается отдельно.

Снимите стандартную иглу (см. стр.9). Вставьте двойную иглу в иглодержатель так же, как и стандартную иглу плоской стороной от себя.

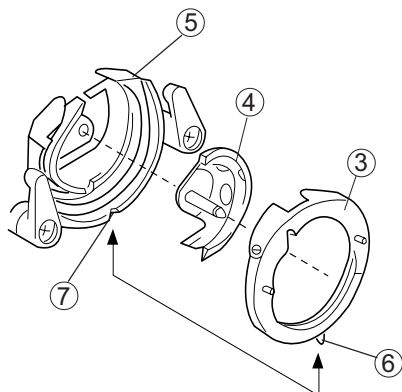
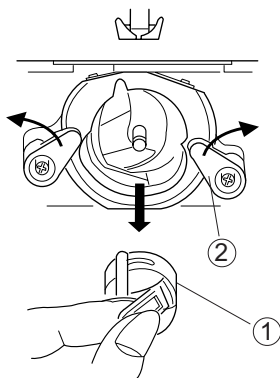
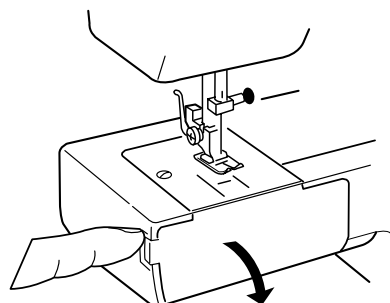
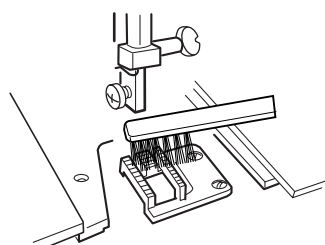
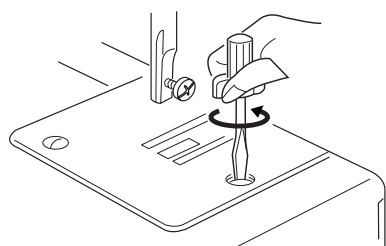
Поднимите оба катушечных стержня для установки катушек с нитями.

Возьмите две катушки с нитями. Проверьте, чтобы нити для заправки игл имели одинаковый номер. При этом можно использовать нити одного или разных цветов. Заправьте отдельно каждую верхнюю нить по схеме заправки верхней нити (см. стр. 13).

ВНИМАНИЕ! Перед началом шитья двойной иглой обязательно проверьте, чтобы иглы не задевали за лапку или игольную пластину. Для этого медленно вручную проверните маховое колесо и убедитесь, что иглы проходят весь цикл шитья свободно. Только после такой проверки можно подключить питание и начинать шить.

При использовании двойной иглы всегда шейте медленно, чтобы получался качественный шов.

ЧИСТКА ТРАНСПОРТЕРА ТКАНИ



Отключите машину от сети. Поднимите рычаг прижимной лапки, снимите прижимную лапку и держатель прижимной лапки, отвернув винт его крепления. Снимите швейную иглу.

С помощью отвертки открутите винты на игольной пластине, как показано на рисунке. Снимите игольную пластину, подняв ее вверх. Движущие рейки транспортера ткани почистите щеточкой. Удалите ворс и остатки ткани. Установите игольную пластину на место и зафиксируйте ее винтами. Установите держатель прижимной лапки, прижимную лапку и иглу на место.

РАЗБОРКА ЧЕЛНОЧНОГО УСТРОЙСТВА

Машина с вертикальным челночным устройством нуждается в смазке. Челночное устройство, игольная пластина и рейки транспортера необходимо время от времени очищать от ворса.

ВНИМАНИЕ! Не оставляйте машину в помещениях с высокой влажностью, около батарей отопления и под воздействием прямых солнечных лучей. Чистите внешние части машины мягкой тканью и нейтральным мылом.

Перед разборкой челночного устройства, установите иглу в крайнее верхнее положение, переведите выключатель в положение «OFF» и отключите машину от сети.

1. Откройте крышку челночного устройства.
2. Выньте шпульный колпачок (1) из челночного устройства.

3. Откройте держатели (2) кольца (3) челночного устройства.

4. Снимите кольцо (3) и челнок (4).

С помощью кисточки и сухой мягкой ткани очистите все детали.

5. Возьмите масленку и капните на челночное устройство (5) 1-2 капельки масла высокой очистки.

6. Соберите челночное устройство: возьмите челнок (4) за штифт и аккуратно установите его обратно в челночное устройство (5). Установите кольцо (3) челнока так, чтобы штифт кольца (6) встал в прорезь (7) внизу устройства.

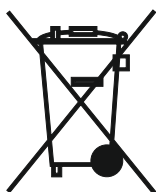
7. Закройте кольцо держателями (2), защелкните их обратно. Покрутите маховое колесо машины в направлении на себя, чтобы масло распределилось в челноке.

8. Установите шпульный колпачок со шпулькой в челночное устройство.

ОБЩИЕ РЕКОМЕНДАЦИИ


1. Постоянно помните о возвратно-поступательном движении иглы. Не отвлекайте ваше внимание от машины во время ее работы.
2. Когда машина оставлена без присмотра, сетевой выключатель должен быть выключен, а вилка должна быть вынута из розетки.
3. При проведении профилактических работ машина должна быть отключена от сети.
4. Нельзя ставить вещи на ножную педаль – регулятор скорости машины. Несоблюдение этого указания может привести к самопроизвольному включению машины, либо к выходу из строя регулятора скорости или электродвигателя.
5. Замену лампочки осуществляйте на аналогичную обязательно соблюдая ее тип и мощность.
6. При первом пуске машины в работу положите под прижимную лапку ткань и запустите машину без заправки нитей поработать несколько минут. После этого тщательно вытрите с поверхности машины выделившееся масло. Ваша машина готова к работе.
7. При хранении машины обязательно положите кусочек ткани под прижимную лапку, чтобы избежать повреждений поверхности лапки.

Инструкция объясняет особенности данной модели, являясь техническим руководством, а не пособием по шитью.



Запрещается выбрасывать бытовые электрические приборы вместе с обычным бытовым мусором, т.к. они могут содержать ряд вредных компонентов, требующих отдельной утилизации.

Проблема	Причина	Страница
Рвется верхняя нить	<ol style="list-style-type: none"> 1. Верхняя нить заправлена неправильно. 2. Слишком большое натяжение верхней нити. 3. Игла погнулась или затупилась. 4. Игла установлена неправильно. 5. Верхняя нить и нижняя нить не лежали под лапкой при начале шитья. 6. После окончания шитья нити не были убраны назад под лапку. 6. Нить слишком тонкая (или толстая) для данной иглы. 	9 13
Рвется нижняя нить	<ol style="list-style-type: none"> 1. Нижняя нить неправильно заправлена в шпульный колпачок. 2. В шпульном колпачке скопился ворс. 3. Шпулька повреждена и не вращается свободно. 	12
Ломается игла	<ol style="list-style-type: none"> 1. Игла установлена неправильно. 2. Игла погнулась или затупилась. 3. Ослаблен винт фиксации иглы. 4. Слишком сильное натяжение верхней нити. 5. После окончания шитья нити не были убраны назад под лапку. 6. Слишком тонкая игла для данного вида ткани. 	9
Пропуск стежков	<ol style="list-style-type: none"> 1. Игла установлена неправильно. 2. Игла погнулась или затупилась. 3. Игла или нити не подходят для данного вида ткани. 4. Верхняя нить заправлена неправильно. 5. Используется неправильная игла 	9 13
Строчка морщит	<ol style="list-style-type: none"> 1. Слишком сильное натяжение верхней нити. 2. Машина неправильно заправлена нитями. 3. Слишком толстая игла для данного вида ткани. 	15 10 9
Ткань подается неравномерно	<ol style="list-style-type: none"> 1. Между зубцами транспортера материала накопился ворс. 	29
Машина не работает	<ol style="list-style-type: none"> 1. Машина не включена в сеть. 2. Нить запуталась в челночном механизме. 3. Стопор внутри махового колеса не зафиксирован. 	5 30 11
Машина шьет жестко и стучит	<ol style="list-style-type: none"> 1. В челночном механизме намотались нити. 2. Между зубцами транспортера материала накопился ворс. 	30

Изделие	Швейная машина	
Торговая марка	Comfort	
Характеристики	28 операций	
Изготовитель	Зеджанг Винвей Машинери Ко. ЛТД, Драгонфлай Индастриал Эриа, Хьюжен, Джинюн, Зеджанг Провинс, Китай	
Страна происхождения	Китай	
Напряжение питания	220-240V ~ 50-60Hz	
Мощность	70W (15W лампа)	
Класс электробезопасности	2 класс электробезопасности бытовых приборов	
Размеры (ШхВхГ), мм	390x150x300	
Сертификат соответствия		
Номер сертификата		TC RU C-CN.AB93.B.01747
Дата выдачи		31.08.2017
Действителен до		30.08.2022
Срок гарантии	1 год	
Срок службы	5 лет	
Дата производства	Серийный номер составлен из букв и цифр: 1-ая и 2-ая цифра - год выпуска (например 15 - 2015 год) 3-ая и 4-ая цифра - месяц выпуска (например 01 - январь) Остальные цифры - серийный номер машины	
Что делать в случае поломки	Пожалуйста, прекратите использование машины и обратитесь в сервисный центр	
По окончании срока эксплуатации	Данное оборудование необходимо подвергнуть безопасной утилизации согласно законодательству.	
Представительство по ремонту и претензиям	ООО "Швеймастер", Россия, г. Москва. ул. Адмирала Лазарева, д.35, пом.3, т. (499) 793-25-54	
Импортер	Указан на упаковке	

При возникновении вопросов обратитесь к продавцу, у которого вы покупали машину