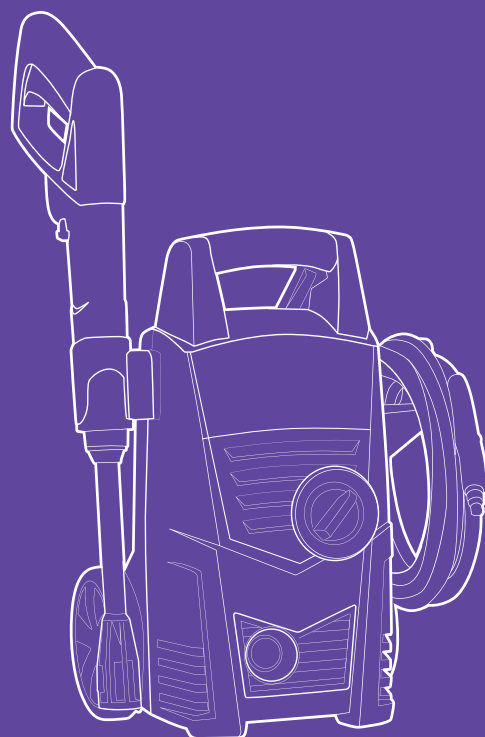


**Для машины,  
дачи или сада**



**Мойка высокого  
давления KT-9164**

Если у вас возникнут трудности с использованием нашей техники, перед обращением в магазин просим позвонить на горячую линию Kitfort:

**8-800-775-56-87**

(пн-пт с 9:30 до 17:30 по московскому времени)

**[info@kitfort.ru](mailto:info@kitfort.ru)**

Мы расскажем про особенности работы прибора и проконсультируем по любым другим вопросам

## Содержание

Общие сведения.....	4
Комплектация .....	4
Устройство мойки высокого давления .....	5
Подготовка к работе и использование.....	7
Чистка и обслуживание .....	11
Уход и хранение.....	12
Устранение неполадок .....	13
Технические характеристики .....	14
Меры предосторожности.....	15
Другие товары Kitfort.....	18

## Общие сведения

Мойка высокого давления КТ-9164 предназначена для мытья автомобилей, садовых принадлежностей, фасадов, террас, плитки, кирпичной кладки и иных влагостойких поверхностей с помощью струи воды под высоким давлением. Благодаря небольшому весу и компактности устройство удобно при транспортировке и хранении.

К прибору с помощью соединительной насадки крепится насадка с регулируемым соплом, которая позволяет выбрать точечную или веерную форму струи. Точечная струя используется для очистки стойких локальных загрязнений. Веерная струя оптимальна для обработки крупных поверхностей.

Прибор можно подключать к источнику водоснабжения с напорным давлением (например, к садовому водопроводу) или без напорного давления (дождевым бочкам, ведрам и т.д.), так как мойка оборудована самовсасывающим насосом. Для подключения устройства к источнику водоснабжения рекомендуется использовать армированный шланг с внутренним диаметром около 15 мм и длиной от 2 до 5 метров (в комплект не входит).

Быстросъемный коннектор диаметром  $\frac{3}{4}$  дюйма предназначен для подключения подающего шланга к адаптеру. В адаптере для подающего шланга установлен сетчатый фильтр для очистки воды от примесей, которые могут повредить клапаны насоса.

Устройство оснащено защитой от перегрева. Также у прибора есть система полной остановки, которая выключает двигатель при отпускании кнопки подачи воды, что экономит энергию и увеличивает ресурс помпы. Кнопка подачи воды оснащена блокиратором, чтобы предотвратить случайное включение подачи воды.

Для удобства хранения на корпусе есть держатели насадок, моющего пистолета и высоконапорного шланга. На корпусе есть ручка для переноски прибора, а также колеса для удобного перемещения во время работы устройства.

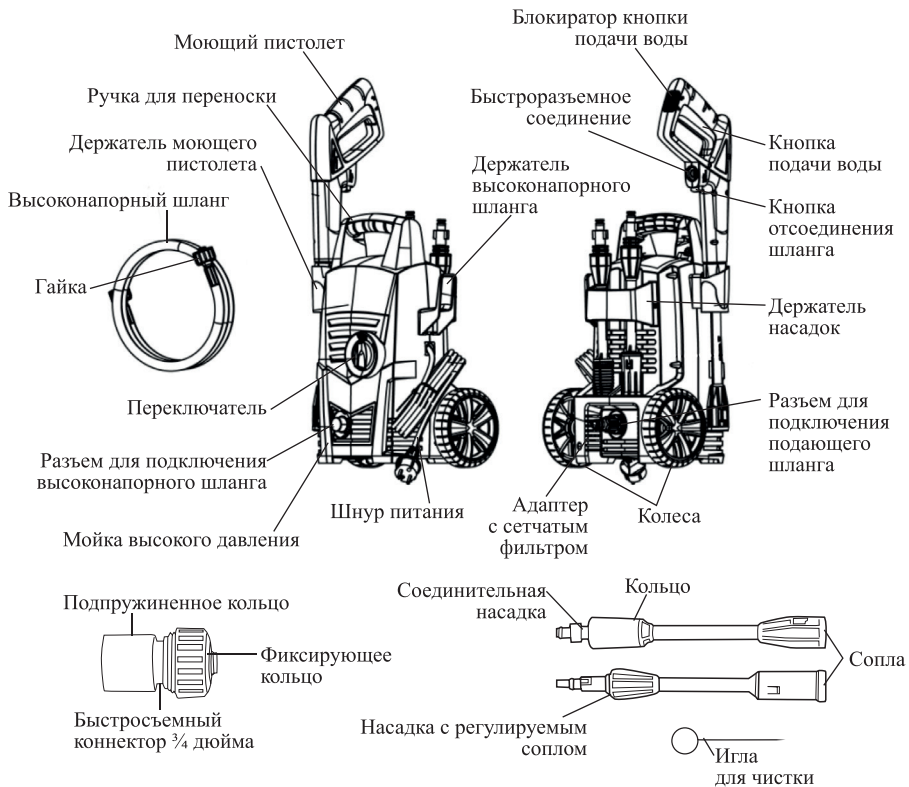
Данная модель имеет вертикальную конструкцию и во время работы должна находиться в вертикальном положении во избежание выхода из строя прибора. Используйте мойку высокого давления при температуре окружающей среды от 0 до 40 °С.

## Комплектация

1. Мойка высокого давления с двумя защитными колпачками на разъемах для подключения шлангов — 1 шт.
2. Колеса — 2 шт.
3. Держатель моющего пистолета — 1 шт.
4. Держатель высоконапорного шланга — 1 шт.
5. Держатель насадок — 1 шт.
6. Ручка для переноски — 1 шт.
7. Моющий пистолет — 1 шт.
8. Соединительная насадка с кольцом — 1 шт.
9. Насадка с регулируемым соплом — 1 шт.
10. Высоконапорный шланг — 1 шт.

11. Адаптер с сетчатым фильтром и уплотнительным кольцом — 1 шт.
12. Игла для чистки — 1 шт.
13. Быстросъемный коннектор  $\frac{3}{4}$  дюйма с фиксирующим кольцом — 1 шт.
14. Комплект крепежей — 1 шт.
  - Винты М5×16 — 2 шт.
  - Шурупы М3×12 — 2 шт.
15. Руководство по эксплуатации — 1 шт.
16. Коллекционный магнит — 1 шт.\*  
\*опционально

## Устройство мойки высокого давления



Принцип работы мойки высокого давления прост. Вода из источника водоснабжения подкачивается в насос, где давление повышается до необходимой степени, а затем подается в моющий пистолет. Мощная струя воды разрушает загрязнения посредством механического воздействия и одновременно смывает их с очищаемой поверхности.



К прибору с помощью *соединительной насадки* крепится *насадка с регулируемым соплом*, которая позволяет выбрать точечную или веерную форму струи. Для выбора точечной струи под высоким давлением поверните регулируемое сопло против часовой стрелки. Чтобы увеличить угол распыления и уменьшить давление струи, поверните регулируемое сопло по часовой стрелке. Также на мощность струи влияет расстояние между соплом и очищаемой поверхностью. Чем ближе сопло к поверхности, тем мощнее струя воды.

**Примечание.** Всегда устанавливайте соединительную насадку и насадку с регулируемым соплом на моющий пистолет, иначе давление струи будет недостаточным.

**Кольцо** на соединительной насадке служит для лучшей герметичности в месте соединения насадки и моющего пистолета.

**Высоконапорный шланг** используется для подачи воды под высоким давлением от устройства в моющий пистолет. Чтобы подсоединить высоконапорный шланг, закрутите **гайку**, расположенную на конце высоконапорного шланга, на разъем для подключения высоконапорного шланга по часовой стрелке до упора. Другой конец шланга следует подсоединить к быстроразъемному соединению на моющем пистолете.

**Адаптер** подсоединяется к разьему для подающего шланга (подающий шланг в комплект не входит и приобретается отдельно). В адаптере для подающего шланга установлен **сетчатый фильтр** для очистки воды от примесей, которые могут повредить клапаны насоса.

**Быстросъемный коннектор** диаметром  $\frac{3}{4}$  дюйма (19 мм) предназначен для подключения подающего шланга к адаптеру. Благодаря использованию быстросъемного коннектора соединение получается надежным и герметичным.

**Переключатель** служит для включения и выключения прибора. Для включения устройства поверните переключатель по часовой стрелке до щелчка, для выключения — против часовой стрелки до щелчка.

Чтобы включить подачу воды, нажмите и удерживайте **кнопку подачи воды на моющем пистолете**. Вода подается, пока вы удерживаете кнопку подачи воды. Для прекращения подачи воды отпустите кнопку подачи воды. Система полной остановки выключает двигатель при отпускании кнопки подачи воды, что экономит энергию и увеличивает ресурс помпы.

Чтобы предотвратить случайное нажатие на кнопку подачи воды, на моющем пистолете предусмотрен **блокиратор**. Чтобы заблокировать кнопку подачи воды, переведите блокиратор в сторону шланга до щелчка. Чтобы разблокировать кнопку подачи воды, переведите блокиратор в противоположную сторону от шланга до щелчка.

Для удобства хранения на корпусе есть **держатели насадок, моющего пистолета, высоконапорного шланга**. На корпусе есть **ручка для переноски**, а также **колеса** для удобного перемещения устройства.

## Подготовка к работе и использование

### Подготовка к работе

Достаньте устройство и аксессуары из коробки и удалите все упаковочные материалы. Протрите корпус устройства сначала влажной, а затем сухой мягкой тканью.

Снимите защитные колпачки с разъемов для подключения шлангов. Установите мойку на ровную горизонтальную устойчивую поверхность. Данная модель имеет вертикальную конструкцию и во время работы должна находиться в вертикальном положении во избежание выхода из строя прибора.

Максимальная глубина забора воды составляет 0,5 метра. Поэтому при использовании автономного источника воды мойка не должна находиться выше уровня воды более чем на 0,5 м.

При работе с устройством рекомендуется использовать средства индивидуальной защиты (защитную одежду, защитные очки). Перед каждым использованием устройства проверяйте все его компоненты на наличие повреждений и засорений.

**Внимание!** Не используйте устройство при температуре окружающей среды ниже 0 или выше 40 °С.

### Установка колес, ручки для переноски и держателей

Установите колесо так, чтобы выступ на колесе вошел в паз в нижней части корпуса до щелчка. Выполните те же действия для второго колеса.

Вставьте ручку для переноски в корпус прибора так, чтобы выступы на корпусе попали в пазы на ручке. Закрепите ручку с помощью двух винтов М5×16. Воспользуйтесь отверткой с крестообразным шлицем.

Вставьте держатель насадок в корпус прибора так, чтобы выступы на держателе попали в углубления на корпусе. Закрепите на задней стороне прибора с помощью двух шурупов М3×12. Воспользуйтесь отверткой с крестообразным шлицем.

Держатель высоконапорного шланга закрепите с правой стороны прибора так, чтобы выступы на корпусе попали в пазы на держателе, и надавите до щелчка.

Держатель моющего пистолета закрепите с левой стороны прибора так, чтобы выступы на корпусе попали в пазы на держателе, и надавите до щелчка.

### Сборка мойки высокого давления

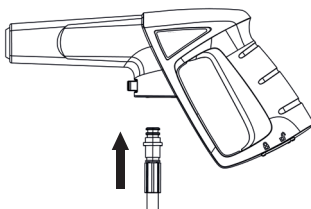
1. Установите соединительную насадку на моющий пистолет. Для этого вставьте насадку в моющий пистолет так, чтобы выступы на насадке попали в углубления в моющем пистолете, затем надавите на нее и поверните по часовой стрелке до упора. Прокрутите кольцо на соединительной насадке по часовой стрелке до упора.

**Примечание.** Кольцо на соединительной насадке служит для лучшей герметичности в месте соединения насадки и моющего пистолета.

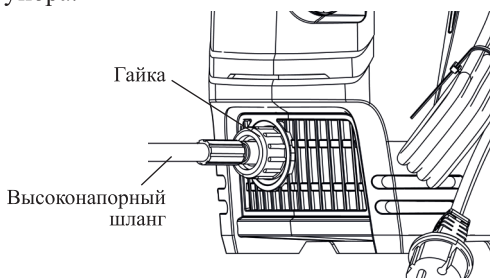
2. Вставьте насадку с регулируемым соплом в сопло соединительной насадки, надавите на нее и поверните по часовой стрелке до упора.

**Примечание.** Всегда устанавливайте соединительную насадку и насадку с регулируемым соплом на моющий пистолет, иначе давление струи будет недостаточным.

3. Подключите высоконапорный шланг к моещему пистолету. Для этого вставьте конец высоконапорного шланга в быстроразъемное соединение на моещем пистолете до щелчка. Убедитесь в надежности крепления, слегка потянув за высоконапорный шланг. Не тяните за шланг слишком сильно, чтобы не повредить его.



4. Подсоедините другой конец высоконапорного шланга к разъему для высоконапорного шланга и закрутите гайку на высоконапорном шланге по часовой стрелке до упора.

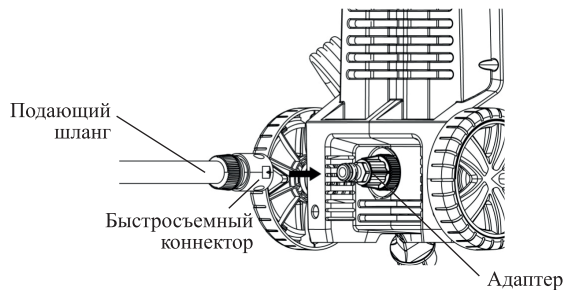


5. Убедитесь, что в адаптере установлен сетчатый фильтр, и подключите адаптер к разъему для подающего шланга. Для этого закрутите адаптер по часовой стрелке до упора.
6. Установите быстросъемный коннектор на подающий шланг (подающий шланг в комплект не входит и приобретается отдельно). Для этого сначала открутите фиксирующее кольцо от коннектора против часовой стрелки. Затем наденьте фиксирующее кольцо на шланг, а конец шланга вставьте в коннектор. Закрутите фиксирующее кольцо по часовой стрелке до упора. Затем наденьте быстросъемный коннектор на адаптер до упора.

**Внимание!** Не подключайте устройство напрямую к системе водоснабжения. Всегда используйте подающий шланг для подключения к системе водоснабжения.

**Примечание.** Подающий шланг не входит в комплект. Используйте армированный шланг с внутренним диаметром около 15 мм, толщиной стенки от 2 мм и длиной от 2 до 5 м.





7. Подключите подающий шланг к источнику водоснабжения и наполните его водой.

### Разборка мойки высокого давления

1. Перед снятием высоконапорного шланга выключите прибор и отключите от сети питания, зажмите кнопку подачи воды для сброса давления в системе и дождитесь, пока поток воды прекратится.  
**Внимание!** Высоконапорный шланг можно отсоединять от моющего пистолета, только когда давление в системе отсутствует.
2. Зажмите кнопку отсоединения высоконапорного шланга и отсоедините высоконапорный шланг от моющего пистолета.
3. Открутите гайку на высоконапорном шланге против часовой стрелки, чтобы отсоединить шланг от корпуса прибора. Приподнимите шланг, чтобы дать остаткам воды вытечь из шланга.
4. Надавите на насадку с регулируемым соплом, поверните ее против часовой стрелки, затем потяните в сторону от соединительной насадки.
5. Открутите кольцо соединительной насадки. Надавите на соединительную насадку, поверните ее против часовой стрелки, затем потяните в сторону моющего пистолета.
6. Потяните подпружиненное кольцо коннектора на себя и снимите коннектор с адаптера.
7. Чтобы снять быстросъемный коннектор с подающего шланга, открутите фиксирующее кольцо коннектора и отсоедините коннектор от шланга. Снимите фиксирующее кольцо с подающего шланга. Затем закрутите фиксирующее кольцо на быстросъемный коннектор.
8. Открутите адаптер с сетчатым фильтром против часовой стрелки.
9. Наденьте защитные колпачки на разъемы для подключения высоконапорного и подающего шланга.
10. Высоконапорный шланг смотайте и повесьте на держатель высоконапорного шланга. Вставьте насадки в держатель насадок. Расположите моющий пистолет, шнур питания и насадки на специальных держателях.

### Использование

1. Соберите прибор, как описано в разделе «Сборка мойки высокого давления».
2. Подключите прибор к сети питания.
3. Перед началом использования необходимо спустить из устройства воздух.

Убедитесь, что блокиратор переведен в противоположную сторону от высоконапорного шланга. Удерживая моющий пистолет обеими руками, нажмите кнопку подачи воды и дождитесь, когда вода начнет выходить без пузырьков воздуха. Затем отпустите кнопку подачи воды.

4. Для точечной струи и более высокого давления поверните регулируемое сопло насадки против часовой стрелки. Чтобы увеличить угол распыления и уменьшить давление, поверните регулируемое сопло по часовой стрелке.
5. Убедитесь, что высоконапорный и подающий шланги не перекручены, и включите прибор, повернув переключатель по часовой стрелке до щелчка.
6. Удерживая пистолет обеими руками, направьте его на поверхность, которую требуется очистить. Нажмите кнопку подачи воды для подачи воды. Вода подается, пока вы удерживаете кнопку подачи воды.

**Внимание!** Вода подается под высоким давлением. При работе с устройством необходимо сохранять равновесие и крепко удерживать пистолет в руках. Не используйте мойку высокого давления, если вы стоите на лестнице или другой неустойчивой поверхности.

Не меняйте форму струи во время подачи воды! Для изменения формы струи отпустите кнопку подачи воды и переведите блокиратор в сторону шланга до щелчка, чтобы избежать случайного включения подачи воды, затем поверните регулируемое сопло.

Не направляйте струю воды на себя, других людей, животных, электрическое оборудование или на корпус прибора. Никогда не используйте мойку для чистки одежды и обуви на себе или других людях.

Не перекрывайте подачу воды из источника водоснабжения во время подачи воды во избежание выхода из строя прибора.

7. Чтобы прекратить подачу воды, отпустите кнопку подачи воды.  
**Примечание.** Во время продолжительных перерывов (более 5 минут) отключите прибор, повернув переключатель против часовой стрелки до щелчка.
8. По окончании использования поверните переключатель против часовой стрелки до щелчка, чтобы выключить прибор. Отключите устройство от сети питания.
9. Отключите устройство от системы водоснабжения.
10. Нажмите на кнопку подачи воды для сброса давления в системе и дождитесь, пока поток воды прекратится. Затем отпустите кнопку подачи воды.
11. Заблокируйте кнопку подачи воды, переведя блокиратор в сторону высоконапорного шланга.

### **Советы**

Мойка высокого давления предназначена для мытья автомобилей, садовых принадлежностей, фасадов, террас, плитки, кирпичной кладки и иных влагостойких поверхностей с помощью струи воды под высоким давлением.

Не направляйте струю воды на себя, других людей, животных, электрическое оборудование или на корпус прибора. Никогда не используйте мойку для чистки одежды и обуви на себе или других людях.

Используйте мойку высокого давления при температуре окружающей среды от 0 до 40 °С.

В качестве подающего шланга используйте армированный шланг, чтобы он не сжимался при засасывании прибором воды и не перегибался. Внутренний диаметр шланга должен быть около 15 мм, толщина стенки — от 2 мм, а длина — от 2 до 5 м.

Не используйте адаптер для подающего шланга без установленного сетчатого фильтра. Сетчатый фильтр служит для очистки воды от примесей, способных повредить клапаны насоса. Использование фильтра увеличивает срок эксплуатации устройства.

Максимальная глубина забора воды составляет 0,5 метра. Поэтому при использовании автономного источника воды мойка не должна находиться выше уровня воды более чем на 0,5 м.

Точечная струя используется для очистки стойких локальных загрязнений, однако ее следует использовать с осторожностью, так как она может повредить некоторые поверхности.

Широкая (веерная) струя оптимальна для очистки крупных поверхностей. Давление струи при этом ниже, чем при использовании точечной струи, что уменьшает возможность повредить очищаемую поверхность.

При использовании мойки следует держать насадку под углом 25–45 ° от обрабатываемой поверхности.

Во избежание повреждения поверхности не подносите моющий пистолет ближе, чем на 30 см к очищаемой поверхности и не очищайте поверхность длительное время на одном участке.

Во время работы корпус прибора должен находиться в вертикальном положении во избежание выхода из строя прибора.

Не добавляйте никакие чистящие средства в источник водоснабжения во избежание выхода прибора из строя. При необходимости вы можете наносить чистящее средство непосредственно на обрабатываемую поверхность. Оставьте моющее средство на некоторое время, затем смойте его с поверхности.

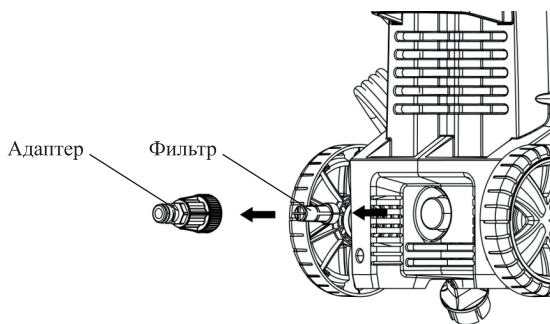
## Чистка и обслуживание

Перед проведением чистки и обслуживания выключите устройство, повернув переключатель против часовой стрелки до упора, отключите его от сети питания и системы водоснабжения и сбросьте давление. Протирайте корпус сухой или влажной мягкой тканью.

Не погружайте устройство или шнур питания в воду или другие жидкости. Избегайте попадания жидкостей, порошков и посторонних предметов внутрь корпуса устройства, на шнур питания и органы управления.

По мере загрязнения очищайте сопла насадок с помощью иглы для чистки.

Регулярно очищайте сетчатый фильтр и адаптер, промывая их в теплой воде. Чтобы вытащить сетчатый фильтр, потяните его в сторону от адаптера. Соблюдайте осторожность, чтобы не повредить уплотнительные кольца на адаптере. Не трите фильтр щетками во избежание его повреждения.



## Уход и хранение

Храните мойку высокого давления в сухом и прохладном месте, недоступном для детей. Храните устройство и все аксессуары в помещении при температуре выше 0 °С. Оптимальная температура хранения — от 10 до 30 °С.

Перед тем, как убрать прибор на хранение, обязательно отсоединяйте от корпуса высоконапорный шланг и подающий шланг, а также адаптер с сетчатым фильтром. Тщательно просушите высоконапорный шланг и подающий шланг, а также адаптер с сетчатым фильтром после использования. Наденьте защитные колпачки на разъемы для подключения высоконапорного и подающего шланга во избежание попадания пыли внутрь корпуса.

Расположите моющий пистолет, насадки и высоконапорный шланг на специальных держателях.

При замерзании оставшаяся в мойке вода может вызвать повреждение устройства или его компонентов. Поэтому перед длительным хранением следует удалить воду из устройства. Для этого подключите устройство к сети и включите его, переведя переключатель по часовой стрелке до упора. Не подключайте подающий шланг к источнику воды и отсоедините насадки от моющего пистолета. Зажмите кнопку подачи воды и подождите, пока вода не перестанет выливаться через сопло. После этого выключите устройство и отключите от сети.

**Внимание!** Не используйте устройство без воды более 1 минуты. Это может вызвать повреждение насоса.

## Устранение неполадок

### Устройство не включается, нет подачи воды

Возможная причина	Решение
Устройство не подключено к сети	Подключите устройство к сети
Отсутствует напряжение в сети	Проверьте наличие напряжения в сети
Переключатель повернут против часовой стрелки до упора	Поверните переключатель по часовой стрелке до упора для включения прибора
Не нажата кнопка подачи воды	Нажмите и удерживайте кнопку подачи воды
Кнопка подачи воды заблокирована	Переведите блокиратор в противоположную сторону от высоконапорного шланга.

### Слабый напор воды, пульсирующая струя

Возможная причина	Решение
Слабый поток воды из источника водоснабжения	Проверьте поток воды, поступающий в устройство и отрегулируйте поток воды до нужного объема. Не используйте слишком тонкие и длинные шланги
Засорение или неисправность клапанов насоса	Обратитесь в сервисный центр
Износ уплотнителей насоса	Обратитесь в сервисный центр
Высокая температура подаваемой воды	Используйте воду, температура которой не превышает 40 °С
Нарушена герметичность шлангов или соединений, в насос поступает воздух	Проверьте герметичность шлангов и соединений
Загрязнен сетчатый фильтр	Очистите сетчатый фильтр, как описано в главе «Чистка и обслуживание»
Сопла насадок загрязнены	Очистите сопла, как описано в главе «Чистка и обслуживание»
Подающий или высоконапорный шланг перекрутился	Распрямите шланг
Используется неподходящий подающий шланг	Используйте армированный шланг с внутренним диаметром около 15 мм, толщиной стенки от 2 мм и длиной от 2 до 5 м

Насадки не установлены на мойющий пистолет	Всегда устанавливайте соединительную насадку и насадку с регулируемым соплом на мойющий пистолет, иначе давление струи будет недостаточным
--------------------------------------------	--------------------------------------------------------------------------------------------------------------------------------------------

### Устройство перестало работать

Возможная причина	Решение
Загрязнено сопло	Очистите сопло
Сработала защита от перегрева	Выключите прибор, дайте ему остыть не менее 30 минут и попробуйте снова включить устройство

Если ваша ситуация не отображена выше, пишите нам на адрес [info@kitfort.ru](mailto:info@kitfort.ru), приложив фотографии или видеофайлы, фиксирующие вашу проблему. Пришлите также фотографию наклейки с серийным номером, расположенную на дне или на задней части корпуса устройства.

По вопросам приобретения расходных материалов или аксессуаров пишите нам на [osh@kitfort.ru](mailto:osh@kitfort.ru).

## Технические характеристики

1. Напряжение: ~220–240 В, 50/60 Гц
2. Мощность: 1400 Вт
3. Класс защиты от поражения электрическим током: II
4. Номинальное давление: 7 МПа
5. Максимальное давление: 10 МПа
6. Номинальный расход воды: 5,5 л/мин
7. Максимальный расход воды: 6,2 л/мин
8. Уровень шума: ≤92 дБ
9. Диаметр быстросъемного коннектора: ¾ дюйма (19 мм)
10. Длина высоконапорного шланга: 5 м
11. Длина шнура питания: 5 м
12. Размер устройства: 366 × 242 × 420 мм
13. Размер упаковки: 285 × 230 × 378 мм
14. Вес нетто: 5,0 кг
15. Вес брутто: 5,5 кг

Срок службы: 2 года

Срок гарантии: 1 год

Товар сертифицирован



Производитель: Чжэцзян Или Машинэри энд Илектрик Ко., Лтд. №111 Линсю Роуд, Лосин Стрит, Цзяшань Каунти, Цзясин Сити, Чжэцзян Провинс 314100, Китай.

Импортер: ООО «Аэро-Трейд». 197022, г. Санкт-Петербург, Инструментальная ул., д. 3, лит. X, офис 1.

Страна происхождения: Китай.

Уполномоченная организация для принятия претензий на территории РФ: ООО «Аэро-Трейд». 197022, г. Санкт-Петербург, Инструментальная ул., д. 3, лит. X, офис 1.

Горячая линия производителя: 8-800-775-56-87 (пн-пт с 9:30 до 17:30 по московскому времени), [info@kitfort.ru](mailto:info@kitfort.ru)

Адреса сервисных центров вы можете узнать у оператора горячей линии или на сайте [kitfort.ru](http://kitfort.ru)

Требуется особая утилизация. Во избежание нанесения вреда окружающей среде необходимо отделить данный объект от обычных отходов и утилизировать его наиболее безопасным способом, например, сдать в специальные места по утилизации.

Месяц и год изготовления указаны на нижней стороне упаковочной коробки.

Производитель имеет право на внесение изменений в дизайн, комплектацию, а также в технические характеристики изделия в ходе совершенствования своей продукции без дополнительного уведомления об этих изменениях.

### **Условия гарантии**

Выход из строя мойки высокого давления вследствие засорения сетчатого фильтра или сопел не является гарантийным случаем. Их очистка — это необходимая операция, которую следует проводить регулярно и самостоятельно, в соответствии с рекомендациями, приведенными в главе «Чистка и обслуживание».

Выход из строя мойки высокого давления вследствие включения прибора без воды не является гарантийным случаем.

Механические повреждения корпуса устройства или его компонентов не являются гарантийным случаем.

Гарантия не распространяется на повреждения, возникшие в результате несоблюдения правил, указанных в данной инструкции.

Выход прибора из строя вследствие попадания жидкости внутрь корпуса, на органы управления и шнур питания не является гарантийным случаем.

## **Меры предосторожности**

Пожалуйста, внимательно прочтите инструкцию по эксплуатации. Обратите особое внимание на меры предосторожности. Всегда держите инструкцию под рукой.

1. Устройство предназначено для использования в бытовых условиях и может применяться на садовых участках, в мастерских и других подобных местах для непромышленной и некоммерческой эксплуатации.

2. Используйте мойку высокого давления только по назначению и в соответствии с указаниями, изложенными в данном руководстве. Нецелевое использование устройства будет считаться нарушением условий надлежащей эксплуатации.
3. Перед подключением устройства к электрической розетке убедитесь, что параметры электропитания, указанные на нем, совпадают с параметрами используемого источника питания.
4. Для предотвращения поражения электрическим током не погружайте устройство в воду и другие жидкости.
5. Не переносите мойку, взявшись за шнур питания или шланги. Не тяните за шнур питания при отключении вилки от розетки.
6. Перед каждым использованием устройства проверяйте все его компоненты на наличие повреждений. Не используйте мойку, если шнур питания, вилка или другие части устройства повреждены. Во избежание поражения электрическим током не разбирайте устройство самостоятельно — для его ремонта обратитесь к квалифицированному специалисту. Помните, неправильная сборка устройства повышает опасность поражения электрическим током при эксплуатации.
7. Детям, людям с ограниченными физическими, сенсорными или умственными способностями, а также лицам, не обладающим достаточными знаниями и опытом, разрешается пользоваться мойкой только под контролем лиц, ответственных за их безопасность, или после инструктажа по эксплуатации устройства. Не позволяйте детям играть с устройством.
8. Контролируйте работу устройства, когда рядом находятся дети или домашние животные.
9. Не оставляйте работающий прибор без присмотра. Выключите его и отключите от сети или источника питания, если не используете прибор длительное время или перед проведением обслуживания.
10. Не пытайтесь обойти блокировку включения устройства.
11. Не допускайте падения устройства и не подвергайте его ударам.
12. Храните устройство в недоступных детям местах.
13. Используйте только предлагаемые производителем аксессуары или комплектующие. Использование иных дополнительных принадлежностей может привести к поломке устройства или получению травм.
14. Если из корпуса устройства вытекает вода, прибором пользоваться нельзя.
15. При повреждении шнура питания его замену во избежание опасности должны производить изготовитель, сервисная служба или подобный квалифицированный персонал.
16. Не подключайте устройство напрямую к системе водоснабжения. Всегда используйте подающий шланг для подключения к системе водоснабжения.
17. Устройство разрешается использовать только в вертикальном положении.
18. Не прикасайтесь к шнуру питания и прибору мокрыми руками.
19. Избегайте попадания жидкостей, порошков и посторонних предметов внутрь корпуса устройства, на шнур питания и органы управления.
20. Обеспечьте защиту шнура питания и высоконапорного шланга от сдавливания, перекручивания и контакта с острыми предметами.



21. Запрещено чистить струей воды предметы, содержащие опасные для здоровья вещества, например, асбест. Также не используйте мойку для очистки емкостей, которые содержали горючие вещества, так как это может привести к воспламенению.
22. Во избежание повреждения поверхности не подносите моющий пистолет ближе 30 см к очищаемой поверхности и не очищайте поверхность длительное время на одном участке.
23. Не используйте устройство при температуре окружающей среды ниже 0 °С.
24. Не используйте устройство во взрывоопасных зонах.
25. Не используйте устройство для распыления горючих жидкостей, например, бензина, растворителей или мазута. Туман, образующийся при таком распылении, токсичен и легко воспламеняется.
26. Не используйте мойку для распыления ацетона, неразбавленных кислот и растворителей, так как они вызывают коррозию материалов, из которых изготовлено устройство.
27. Песок и твердые частицы, содержащиеся в воде, могут стать причиной повреждения насоса. Используйте фильтр во избежание повреждения устройства.
28. Никогда не используйте устройство без воды более 1 минуты. Это может вызвать повреждение насоса.
29. Моющие работы, при которых образуются сточные воды, содержащие машинное масло (например, мойка днища автомобиля), разрешается проводить только в специальных местах, оборудованных системой очистки сточных вод.
30. Не направляйте струю воды на себя, других людей, животных, электрическое оборудование или на корпус прибора. Никогда не используйте мойку для чистки одежды и обуви на себе или других людях.
31. Не рекомендуется подключать устройство к питьевой водопроводной сети. Используйте для подключения техническую водопроводную сеть.
32. Не используйте прибор с поврежденным высоконапорным или подающим шлангом.
33. Отсоединяйте высоконапорный шланг от моющего пистолета, только когда давление в системе отсутствует.

## Другие товары Kitfort



### Аэрогриль КТ-2235

- 5 автоматических программ + ручные настройки
- емкость корзины — 2,6 л
- мощность 1300 Вт

### Вертикальный пылесос КТ-5105

- 2 в 1: вертикальный и ручной пылесос
- емкость пылесборника — 900 мл
- мощность 600 Вт



### Настольные часы КТ-3309

- беспроводная зарядка Qi
- 3 режима подсветки
- встроенный будильник

### Вакууматор КТ-1526

- автоматическая упаковка
- вакуумирует сухие и влажные продукты
- режим вакуумирования в контейнеры







## Всегда что-то новенькое!

Kitfort — современный и креативный бренд, который предлагает покупателям не только качественные товары по выгодной цене, но и радует подарками, конкурсами и живым интерактивом! Тысячи пользователей следят за нашими обновлениями и розыгрышами в социальных сетях. Присоединяйтесь к нам и вы!

Приветствуем вас в нашей группе «ВКонтакте»! Каждую неделю мы разыгрываем там десятки призов бытовой техники Kitfort. Участвуйте в морских боях, лотереях, творческих конкурсах и делайте репосты. Адрес группы: [vk.com/kitfort](https://vk.com/kitfort)

Если вы любите смотреть видео, введите в поиске YouTube: «Kitfort Show» и наслаждайтесь веселыми скетчами на нашем канале. В каждом новом выпуске мы разыгрываем самые популярные товары и новинки компании за комментарии от подписчиков. А содержание видеороликов заставит вас от души посмеяться и стать нашим другом и ценителем того, что мы делаем.

Подписывайтесь и будьте в деле вместе с Kitfort!

[info@kitfort.ru](mailto:info@kitfort.ru)

8-800-775-56-87