

КАНТОВАТЕЛЬ ДВИГАТЕЛЯ

СОРОКИН®
ИНСТРУМЕНТ С ИМЕНЕМ



ТЕХНИЧЕСКИЙ ПАСПОРТ

ИНСТРУКЦИЯ ПО ЭКСПЛУАТАЦИИ

СОДЕРЖАНИЕ

Назначение изделия	2
Комплект поставки	3
Основные технические характеристики	4
Устройство изделия	5
Подготовка к работе	7
Порядок работы	8
Рекомендации по уходу и обслуживанию.	9
Требования безопасности.	10
Гарантийные обязательства.	11
Отметки о ремонте	12

Стенд предназначен для вывешивания двигателя с целью проведения работ по его диагностике и ремонту, а также транспортировки внутри помещения. Специальный механизм вращения обеспечивает изменение угла вывешенного двигателя в диапазоне от 0° до 360° для более удобного доступа к нему. Конструкция кронштейнов допускает использование стенда практически со всеми существующими типами двигателей.

Примечание: Большинство рекомендаций данной конструкции основано на технических характеристиках и потребительских свойствах для этого класса изделий модели. Более полную информацию об особенностях других моделей, не нашедших отражение в данной инструкции, Вы можете получить у Вашего регионального дилера.

КОМПЛЕКТ ПОСТАВКИ

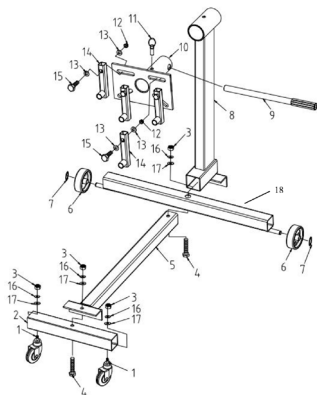
- | | |
|------------------------------|-------|
| 1. Комплект для сборки | 1 шт. |
| 2. Коробка с крепежом | 1 шт. |
| 3. Технический паспорт | 1 шт. |
| 4. Упаковка изделия | 1 шт. |

ВНИМАНИЕ! Распаковав изделие, убедитесь в наличии всех деталей, согласно комплекту поставки. При отсутствии или поломке какой-либо детали немедленно свяжитесь с продавцом.

ОСНОВНЫЕ ТЕХНИЧЕСКИЕ ХАРАКТЕРИСТИКИ



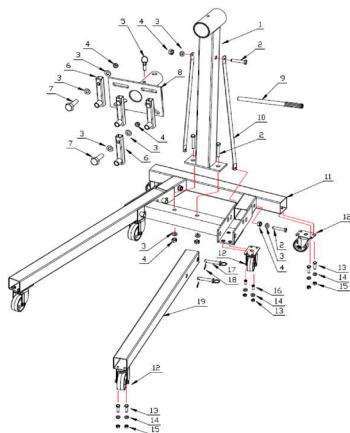
Номер по каталогу	8.61	8.64	8.65
Грузоподъемность, т	1	0,4	0,5
Особенность конструкции	складной	–	–
A, мм	875	445	800
B, мм	530	780	800
C, мм	65	65	61
ØD внутренний, мм	16	16	16
F, мм	165	150	165
H, мм	845	965	935
h, мм	795	770	770
L, мм	1070	810	845
Вес нетто, кг	45	26,3	33,5
Вес брутто, кг	47	27,5	34,7
Габариты в упаковке ДхШхВ, мм	920x420x170	870x195x185	870x195x220



Арт. 8.64

№п/п	Наименование	Кол-во
1	Колесо	2
2	Передняя опора	1
3	Гайка M12	4
4	Болт M12x80	2
5	Средняя балка	1
6	Заднее колесо	2
7	Стопорное кольцо	2
8	Стойка	1
9	Поворотная рукоятка	1

№п/п	Наименование	Кол-во
10	Монтажная плита	1
11	Штифт	1
12	Гайка M14	4
13	Шайба 14	8
14	Монтажный кронштейн	4
15	Болт M14x60	8
16	Гровер 12	4
17	Шайба 12	4
18	Основа	1



Арт. 8.61

№п/п	Наименование	Кол-во
1	Стойка	1
2	Болт М14х90	5
3	Шайба 14	13
4	Гайка М14	9
5	Штифт	1
6	Монтажный кронштейн	4
7	Болт М14х60	4
8	Монтажная плита	1
9	Поворотная рукоятка	1
10	Тяга	2

№п/п	Наименование	Кол-во
11	Основа	1
12	Колесо	6
13	Болт М8х16	16
14	Гайка М8	24
15	Шайба 8	24
16	Болт М8х16	8
17	Штифт	4
18	Фиксатор	4
19	Передняя опора	2

ПОДГОТОВКА К РАБОТЕ

1. Закрепите главную стойку и передние опоры к основе.
2. Установите колеса.
3. Вдвиньте цилиндр монтажной плиты во втулку главной стойки, выровняйте отверстия и вставьте стопорный штифт.
4. Прикрепите четыре монтажных кронштейна к плите, как показано на рисунке.
5. Установите поворотную рукоятку.
6. На рукоять установите пластиковые насадки. Это позволит избежать падения рукояти при повороте монтажной плиты.

1. Прикрепите монтажную плиту с помощью кронштейнов к двигателю. Постарайтесь чтобы ось вращения проходила максимально близко к центру масс двигателя.
2. Убедитесь, что груз закреплен к монтажной плите надежно.
3. Установите груз на стенд, вставив цилиндр монтажной плиты во втулку сверху главной стойки.
4. Поставьте поворотную рукоятку в предназначенное для нее отверстие. Поворачивая при помощи рукоятки монтажную плиту, выберите необходимое положение двигателя и зафиксируйте это положение стопорным штифтом.
5. Приступайте к работе.
6. Для удобства размещения инструментов и крепежных деталей в процессе работы используйте инструментальную полку.

РЕКОМЕНДАЦИИ ПО УХОДУ И ОБСЛУЖИВАНИЮ

1. Периодически производите визуальный осмотр стенда, проверяя, нет ли трещин, швов с трещинами, отсутствующих и/или поврежденных частей.
2. Регулярно проверяйте надежность крепежа частей стенда. При необходимости производите протяжку всего крепежа. Не перетягивайте при этом гайки и болты сверх нормы.
3. После завершения работы очищайте стенд от загрязнений и держите его в сухом месте для предохранения от коррозии.
4. Содержите все подвижные части стенда в чистоте и хорошо смазанными.

1. Не перегружайте стенд. Это может привести к повреждению стенда или его падению.
2. Стенд следует устанавливать только на твердых и ровных поверхностях, способных выдержать груз. Установка на других поверхностях может привести к неустойчивости стенда и опрокидыванию груза.
3. Убедитесь, что груз расположен по центру и надежно закреплен на кронштейнах. Смещенный относительно центра груз может начать вращение в любом направлении, если он перед этим не был зафиксирован в определенном положении.
4. Никогда не пытайтесь перемещать загруженный стенд по полу, имеющему трещины или другие дефекты, которые могут препятствовать движению колес.
5. Никогда не работайте непосредственно под поддерживаемым двигателем.
6. Перед началом работы с грузом обязательно зафиксируйте поворотный механизм монтажной плиты при помощи стопорного штифта. При необходимости изменения угла наклона вывешенного на стенде груза, действуйте медленно и осторожно.
7. Перед тем, как устанавливать двигатель, необходимо зафиксировать стенд во избежание произвольного движения.
8. Не пытайтесь вносить изменения в конструкцию стенда.
9. Несоблюдение любой из этих инструкций может привести к материальному ущербу и / или травмам.

ГАРАНТИЙНЫЕ ОБЯЗАТЕЛЬСТВА

Продавец берёт на себя следующие гарантийные обязательства:

1. На данный инструмент распространяется гарантийный срок 12 месяцев со дня продажи через сеть фирменных магазинов.

2. В целях определения причин отказа и/или характера повреждений изделия производится техническая экспертиза в сроки, установленные законодательством. По результатам экспертизы принимается решение о возможности восстановления инструмента или необходимости его замены.

Все вышеперечисленные обязательства применяются только к изделиям, предоставленным в представительство Компании в чистом виде и сопровождаемые документом со штампом, подтверждающим дату покупки.

Гарантия распространяется на все поломки, которые делают невозможным дальнейшее использование инструмента и вызваны дефектами изготовления, материала или конструкции.

Гарантия не распространяется на повреждения, возникшие в результате естественного износа, несоблюдения рекомендаций по техническому обслуживанию или правил безопасности, неправильного использования или грубого обращения, а также изделия, имеющие следы несанкционированного вмешательства в свою конструкцию лиц, не имеющих специального разрешения на проведение ремонтных работ.

Координаты гарантийной службы:

+7(495) 134-91-00, 8(800)333-40-40, tool@sorokin.ru

**С требованиями безопасности, рекомендациями по уходу
и условиями гарантии ознакомлен и согласен.**

Претензий к внешнему виду и комплектности поставки не имею.

Подпись покупателя: _____

Подпись продавца: _____

Номер изделия: _____

Дата продажи: « _____ » _____ 20 _____ г.

Дата поступления изделия: « _____ » _____ 20 _____ г.

Ремонт является: гарантийный послегарантийный
(ненужное зачеркнуть)

Был произведен ремонт:

Изделие из ремонта получил: _____ (подпись) _____ (расшифровка подписи)

Дата получения изделия: « _____ » _____ 20 _____ г.

Дата поступления изделия: « _____ » _____ 20 _____ г.

Ремонт является: гарантийный послегарантийный
(ненужное зачеркнуть)

Был произведен ремонт:

Изделие из ремонта получил: _____ (подпись) _____ (расшифровка подписи)

Дата получения изделия: « _____ » _____ 20 _____ г.

Произведено для
СОРОКИН®
Россия

