



# Hoobs

## Технический паспорт

Руководство по монтажу  
и эксплуатации

---

Циркуляционные  
насосы | СТ

## СОДЕРЖАНИЕ

1. ВВЕДЕНИЕ
2. СВЕДЕНИЯ ОБ ИЗДЕЛИИ
3. НАЗНАЧЕНИЕ ИЗДЕЛИЯ
4. УСТРОЙСТВО И ТЕХНИЧЕСКИЕ ХАРАКТЕРИСТИКИ
5. ГИДРАВЛИЧЕСКИЕ ХАРАКТЕРИСТИКИ НАСОСОВ
6. ГАБАРИТНЫЕ РАЗМЕРЫ
7. РАСШИФРОВКА СИМВОЛОВ ОБОЗНАЧЕНИЯ НАСОСА
8. РЕКОМЕНДАЦИИ ПО МОНТАЖУ И ЭКСПЛУАТАЦИИ
9. ЭКСПЛУАТАЦИЯ НАСОСА
10. ОБСЛУЖИВАНИЕ И САМОСТОЯТЕЛЬНЫЙ РЕМОНТ
11. ВОЗМОЖНЫЕ НЕИСПРАВНОСТИ И СПОСОБЫ ИХ УСТРАНЕНИЯ
12. КОМПЛЕКТ ПОСТАВКИ
13. ХРАНЕНИЕ И ТРАНСПОРТИРОВКА
14. УПАКОВКА
15. СРОК СЛУЖБЫ И УТИЛИЗАЦИЯ
16. ГАРАНТИЙНЫЕ УСЛОВИЯ И ОБЯЗАТЕЛЬСТВА

## 1. ВВЕДЕНИЕ

### Уважаемый покупатель!

Поздравляем Вас с приобретением высококачественного оборудования Hoobs. Уверены, что Вы не разочаруетесь в Вашем выборе. Желаем технически грамотной эксплуатации! Перед тем как приступить к монтажу и эксплуатации насоса, просим внимательно изучить данное Руководство. Оно содержит ряд принципиальных указаний и рекомендаций, соблюдение которых гарантирует Вам долгий срок эксплуатации оборудования без поломок и уберезит вас от затрат на ремонт.

## 2. СВЕДЕНИЯ ОБ ИЗДЕЛИИ

### 2.1 НАИМЕНОВАНИЕ

Насос циркуляционный Hoobs, серия : СТ XX - XXX

### 2.2 ИЗГОТОВИТЕЛЬ

ANHUI SHINHOO CANNED MOTOR PUMP CO., LTD. PRC (КНР)

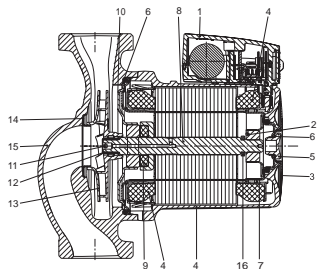
### 3. НАЗНАЧЕНИЕ ИЗДЕЛИЯ

Циркуляционные насосы Hoobs серии СТ предназначены для создания принудительной циркуляции теплоносителя в системах отопления при стабильном или слабоменяющемся расходе, в циркуляционных контурах систем водяных тёплых полов и для перекачивания жидкостей в различных технологических процессах, непротиворечащих требованиям данного технического паспорта.

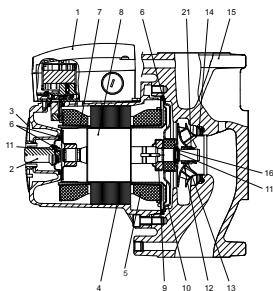
### 4. УСТРОЙСТВО И ТЕХНИЧЕСКИЕ ХАРАКТЕРИСТИКИ

#### 4.1 УСТРОЙСТВО НАСОСА

Конструкция насосов Hoobs серии СТ состоит из двух частей (см. рис. разреза ниже): гидравлической части и электрического двигателя (с "мокрым" ротором). Гидравлическая часть содержит корпус насоса и рабочее колесо, а двигатель включает в себя: корпус, статор, ротор, гильзу и гайку для выпуска воздуха. Корпус насоса выполнен из чугуна и может иметь два вида исполнения с резьбовым и фланцевым подключением к трубопроводу. В насосах Hoobs серии СТ используется асинхронный короткозамкнутый двигатель. Ротор двигателя располагается непосредственно в перекачиваемой среде, ротор от статора отделяет гильза из нержавеющей стали, подшипники смазываются и охлаждаются перекачиваемой жидкостью. Двигатель насоса может быть однофазный или трёхфазный. Двигатель насоса оснащен регулировкой скорости по трем положениям. Регулировка скорости двигателя производится механическим трёхпозиционным переключателем. Переключатель скорости у трехфазного насоса находится под защитной крышкой.



Разрез насоса, Hoobs СТ  
с резьбовым соединением



Разрез насоса, Hoobs СТ  
с фланцевым соединением

## 4.2 СПЕЦИФИКАЦИЯ И МАТЕРИАЛЫ

Насос Hoobs серии СТ с резьбовым соединением.

№	Наименование	Материал
1	Клеммная коробка	Композит PPE/PS
	Клеммная колодка	Композит PET
2	Радиальный подшипник	Керамика
3	Шильд	Композит PA66
4	Корпус статора	Алюминевый сплав
	Крышка обмотки статора	Композит PET
	Обмотки статора	Медь
5	Винт воздушного клапана	Латунь никелированная
6	Уплотнения	EPDM (резина)
7	Защитная гильза ротора	Нерж. сталь
8	Вал	Керамика
9	Упорный подшипник	Графит
	Уплотнение подшипника	EPDM (резина)
10	Пластина подшипника	Нерж. сталь
11	Обратный клапан (шар)	EPDM (резина)
12	Разрезной конус	Нерж. сталь
13	Крыльчатка (рабочее колесо)	Композит PP 30 % GF
14	Посадочное кольцо	Нерж. сталь
15	Корпус насоса	Чугун
16	Стопорное кольцо	Композит PES

## Насос Hoobs серии СТ с фланцевым соединением.

№	Наименование	Материал
1	Клеммная коробка	Композит РА66
2	Винт воздушного клапана	Никелерованная латунь
3	Шильд	Композит РА66
4	Корпус статора	Алюминевый сплав
	Обмотки статора	Медь
5	Крышка обмотки статора	Композит РЕТР
6	Уплотнения	EPDM (резина)
7	Защитная гильза ротора	Нерж. сталь
8	Вал	Керамика/Нерж. сталь
9	Упорный подшипник	Графит
10	Пластина подшипника	Нерж. сталь
11	Стопорное кольцо	Нерж. сталь
12	Разрезной конус	Нерж. сталь
13	Крыльчатка (рабочее колесо)	Нерж. сталь
14	Посадочное кольцо	Нерж. сталь
15	Корпус насоса	Чугун
16	Антифрикционное кольцо	Композит PTFE

## 4.3 ТЕХНИЧЕСКИЕ ХАРАКТЕРИСТИКИ

### Условия эксплуатации.

Циркуляционные насосы Hoobs серии СТ устанавливаются и эксплуатируются в помещении. Эксплуатация насоса осуществляется в пределах его рабочих характеристик, в соответствии с расходно-напорным графиком.

Использование насоса вне рабочего диапазона не допускается.

Не допускается завоздушивание насоса. Запрещена работа насоса при нулевом расходе рабочей жидкости. Не допускается попадание струй или брызг жидкости на корпус насоса, клеммную коробку и питающий кабель. Всё это может привести к выходу из строя двигателя насоса или гидравлической части насоса.

### Общие технические характеристики насоса.

Рабочие, перекачиваемые жидкости - вода малой жесткости, маловязкие, неагрессивные и невзрывоопасные жидкости без твердых и волокнистых включений, а также примесей, содержащих минеральные масла. Насосы Hoobs серии СТ могут использоваться для перекачивания охлаждающих жидкостей, не содержащих минеральных масел, водо-гликолевых смесей с концентрацией этиленгликоля - 50%. Если циркуляционный насос применяется для перекачивания жидкости с более высоким значением вязкости, то его гидравлические характеристики понижаются.

Перекачивание водо-гликолевых смесей понижает гидравлические характеристики насоса. При выборе насоса необходимо учитывать кинематическую вязкость и плотность перекачиваемой жидкости.

Насос нельзя использовать для подачи легковоспламеняющихся жидкостей - бензина или дизельного топлива.

Максимальное давление в системе: 10 бар.

Температура рабочей жидкости: от +2 до +110°C.

рН рабочей жидкости: от 7 до 9,5.

Температура окружающей среды: от +0 до 40°C.

Относительная влажность воздуха: макс. 95%.

Температура окружающей среды должна быть всегда ниже, чем температура рабочей жидкости, так как в противном случае в корпусе статора может образовываться конденсат.

Степень защиты: IP 44 / 42 .

Класс нагревостойкости изоляции: H .

Класс звукового давления: 43 дБ(А) .

Параметры электрической сети: 230/400В ±10%, 50Гц, в зависимости от модели. При более сильных колебаниях напряжения в сети, циркуляционный насос подключается к сети только через стабилизатор напряжения.

Для обеспечения долговечной работы насоса при высоких температурах и исключения повреждений элементов конструкции насоса, а также исключения кавитационных шумов, необходимо поддерживать минимальное давление рабочей жидкости во входном патрубке насоса при высоких температурах (см. табл. ниже).

## Значения минимального необходимого давления на входном патрубке насоса Hoobs серии СТ.

Насосы Hoobs серии СТ с изменяемой скоростью (3-и скорости), с резьбовым соединением и однофазным двигателем 1x230В / 50Гц.

Модель насоса	Значения минимально необходимого давления на входном патрубке насоса, [бар]		
	T <sub>вх</sub> = 85 °С	T <sub>вх</sub> = 90 °С	T <sub>вх</sub> = 110 °С
СТ 25-40S 180 (130)	0,6	0,75	1,5
СТ 25-60S 180 (130)			
СТ 25-80S 180			
СТ 25-120S 180			
СТ 32-40S 180			
СТ 32-60S 180			
СТ 32-80S 180			

Насосы Hoobs серии СТ с фиксированной скоростью, резьбовым соединением и однофазным двигателем 1x230В / 50Гц.

Модель насоса	Значения минимально необходимого давления на входном патрубке насоса, [бар]		
	T <sub>вх</sub> = 85 °С	T <sub>вх</sub> = 90 °С	T <sub>вх</sub> = 110 °С
СТ 25-120 180	0,4	0,75	1,4
СТ 32-120 180			

Насосы Hoobs серии СТ с изменяемой скоростью (3-и скорости), фланцевым соединением и трехфазным двигателем 3x400В / 50Гц.

Модель насоса	Значения минимально необходимого давления на входном патрубке насоса, [бар]		
	T <sub>вх</sub> = 70 °С	T <sub>вх</sub> = 90 °С	T <sub>вх</sub> = 110 °С
СТ 40-120SF	0,35	0,75	1,15
СТ 40-160SF	0,4	0,75	1,4
СТ 50-120SF	0,4	0,75	1,4
СТ 50-160SF	0,35	0,75	1,35
СТ 50-200SF	0,85	1	1,6
СТ 65-100SF	0,9	1,2	1,9
СТ 65-120SF	0,7	1	1,7
СТ 80-120SF	0,7	1,05	1,81

## Технические данные

Насосы Hoobs серии СТ с изменяемой скоростью (3-и скорости), с резьбовым соединением и однофазным двигателем 1x230В / 50Гц.

Модель насоса	Макс. расход, [м <sup>3</sup> /ч]	Ном. расход, [м <sup>3</sup> /ч]	Ном. напор, [м]
СТ 25-40S 180 (130)	3	1.6	2.6
СТ 25-60S 180 (130)	3.3	2	3.5
СТ 25-80S 180	5.7	4.01	4.32
СТ 25-120S 180	4	2	9
СТ 32-40S 180	3.5	1.8	2.6
СТ 32-60S 180	4	2	3.5
СТ 32-80S 180	6	4.05	4.42



Модель насоса	Мощность, [Вт]	Номинальный ток 230 В, [А]
СТ 25-40S 180 (130)	32/50/65	0.15/ 0.22/0.28
СТ 25-60S 180 (130)	55/70/100	0.25/0.35/0.45
СТ 25-80S 180	90/150/180	0.45/0.70/0.85
СТ 25-120S 180	160/240/270	0.7/1.1/1.2
СТ 32-40S 180	32/50/65	0.15/0.22/0.28
СТ 32-60S 180	55/70/100	0.25/0.35/0.45
СТ 32-80S 180	90/150/180	0.45/0.70/0.85

Насосы Hoobs серии СТ с фиксированной скоростью, резьбовым соединением и однофазным двигателем 1х230В / 50Гц.

Модель насоса	Макс. расход, [м3/ч]	Ном. расход, [м3/ч]	Ном. напор, [м]
СТ 25-120 180	7	5	8
СТ 32-120 180	10	6	8

Модель насоса	Мощность, [Вт]	Номинальный ток 230 В, [А]
СТ 25-120 180	500	2.5
СТ 32-120 180	500	2.5

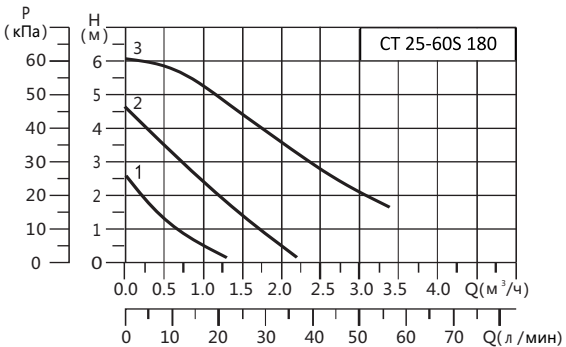
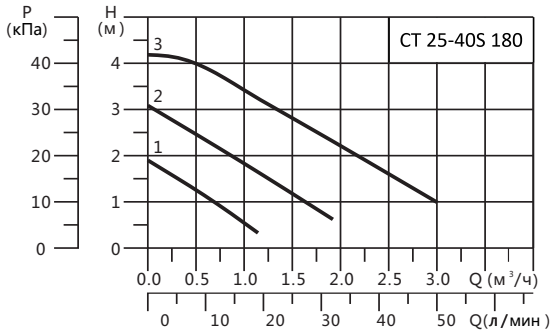
Насосы Hoobs серии СТ с изменяемой скоростью (3-и скорости), фланцевым соединением и трехфазным двигателем 3х400В / 50Гц.

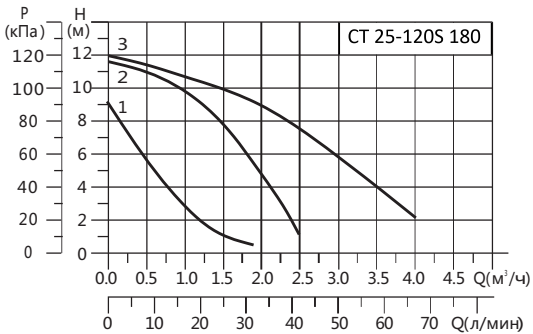
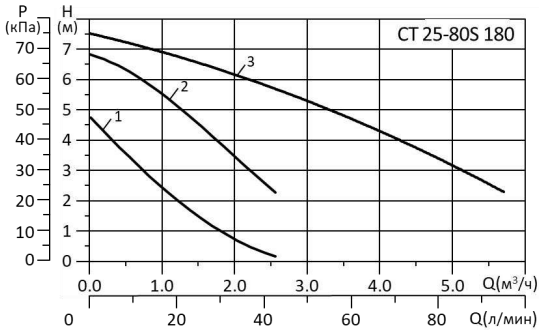
Модель насоса	Макс. расход, [м3/ч]	Ном. расход, [м3/ч]	Ном. напор, [м]
СТ 40-120SF	12	8	8
СТ 40-160SF	13.5	8	12.5
СТ 50-120SF	26	12.5	8
СТ 50-160SF	26	12.5	12.5
СТ 50-200SF	21	8	16
СТ 65-100SF	32	20	8
СТ 65-120SF	40	20	10
СТ 80-120SF	42	28	7

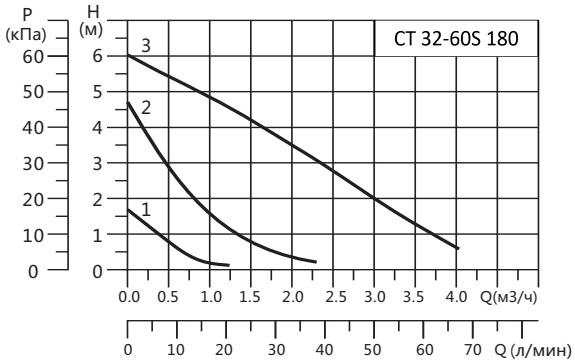
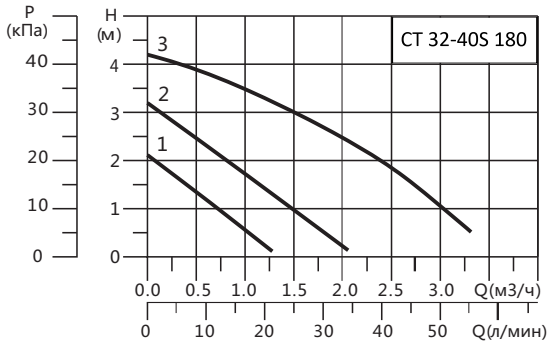
Модель насоса	Мощность, [Вт]	Номинальный ток, [А]
СТ 40-120SF	400/450/700	0.7/0.8/1.3
СТ 40-160SF	600/700/1000	1/1.2/1.6
СТ 50-120SF	600/700/1000	1/1.2/1.6
СТ 50-160SF	900/1000/1300	1.6/1.7/2.6
СТ 50-200SF	900/1000/1300	1.6/1.7/2.6
СТ 65-100SF	600/700/1000	1/1.2/1.6
СТ 65-120SF	900/1000/1300	1.6/1.7/2.6
СТ 80-120SF	900/1000/1300	1.6/1.7/2.6

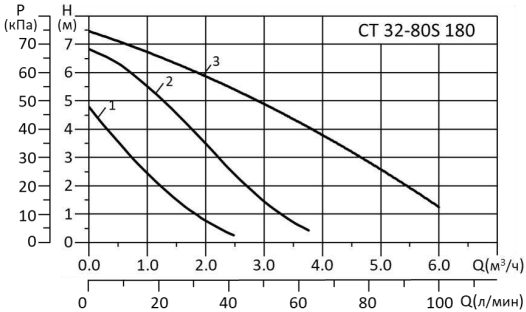
## 5. ГИДРАВЛИЧЕСКИЕ ХАРАКТЕРИСТИКИ НАСОСОВ

Насосы Hoobs серии СТ с изменяемой скоростью (3-и скорости), с резьбовым соединением и однофазным двигателем 1x230В / 50Гц.

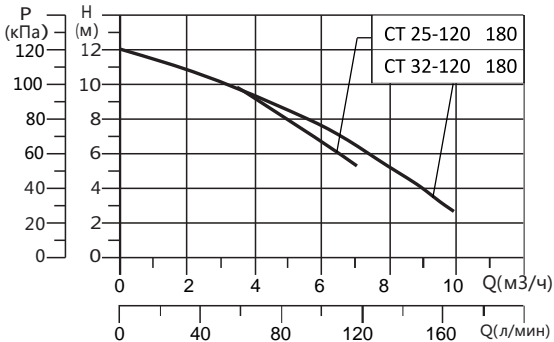




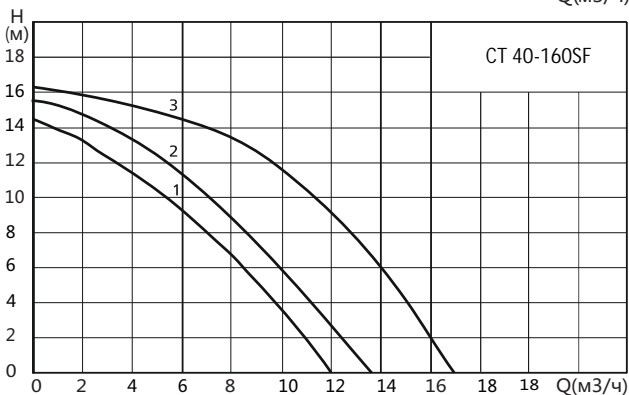
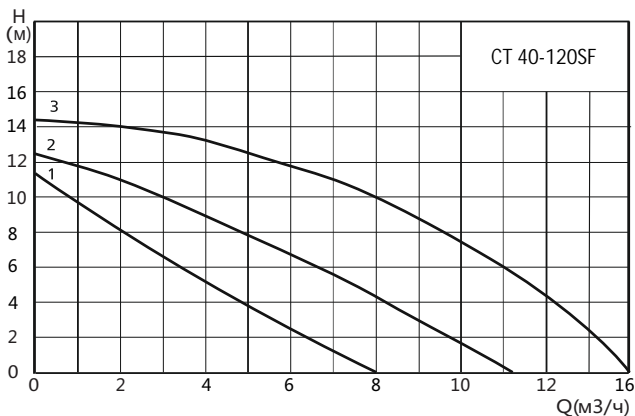


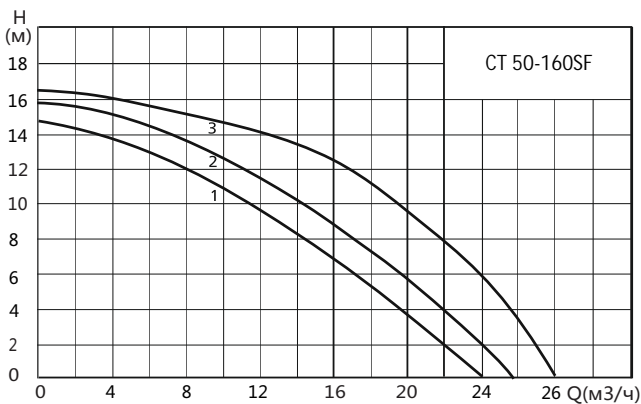
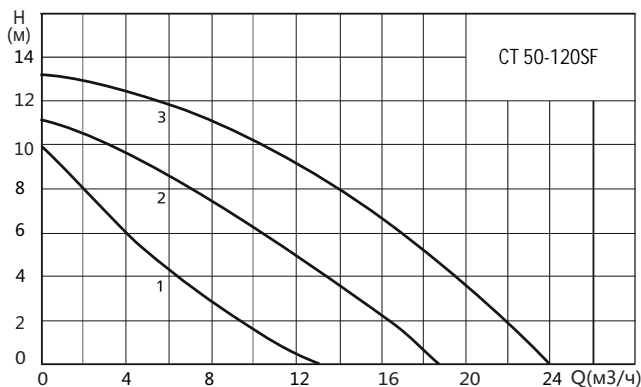


Насосы Hoobs серии СТ с фиксированной скоростью, резьбовым соединением и однофазным двигателем 1х230В / 50Гц.

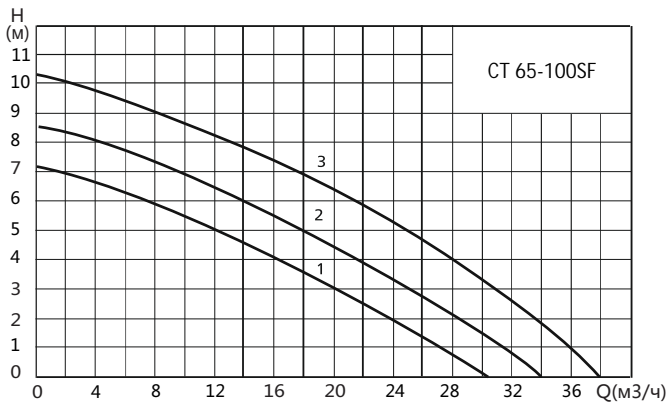
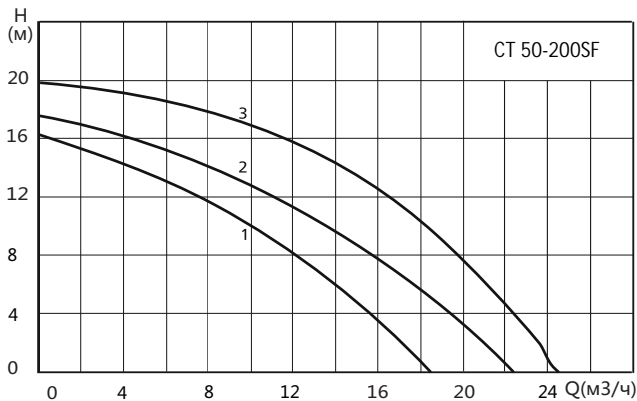


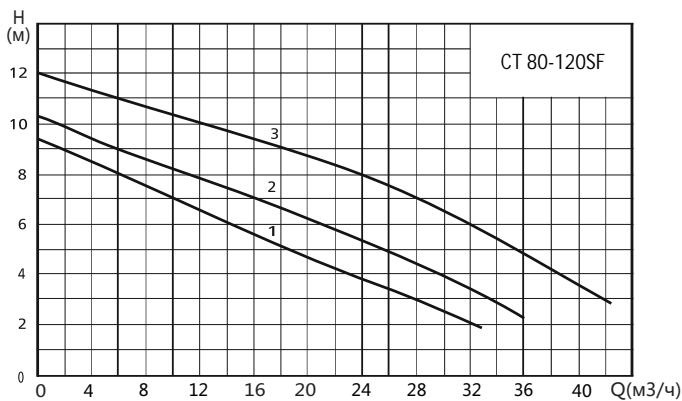
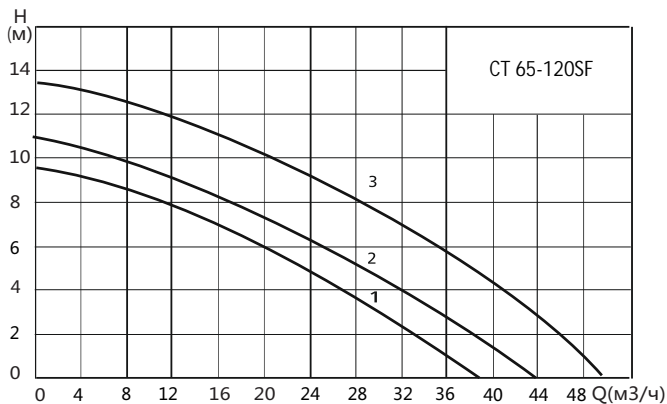
Насосы Hoobs серии СТ с изменяемой скоростью (3-и скорости),  
фланцевым соединением и трехфазным двигателем 3х400В / 50Гц.



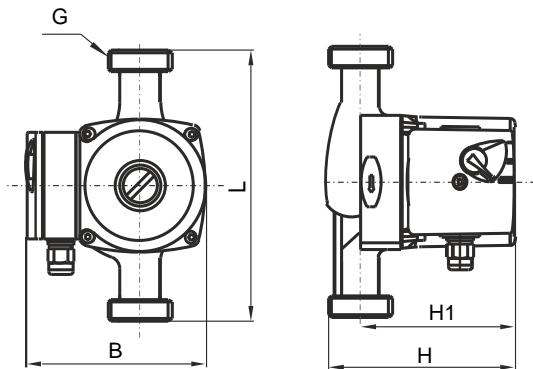




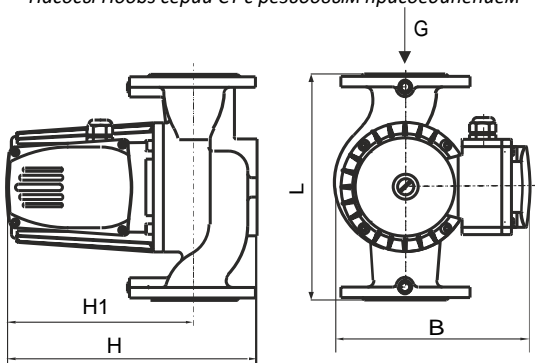




## 6. ГАБАРИТНЫЕ РАЗМЕРЫ



*Насосы Hoobs серии СТ с резьбовым присоединением*

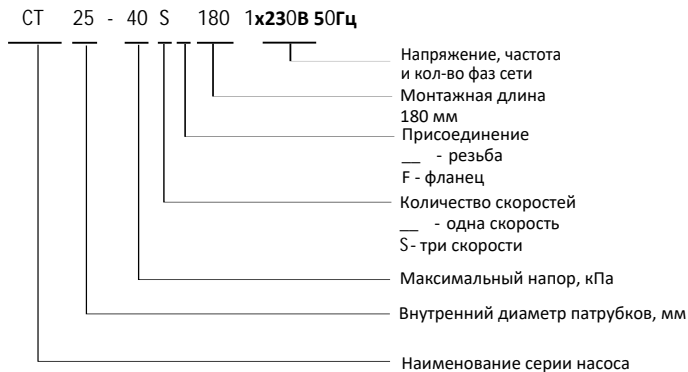


*Насосы Hoobs серии СТ с фланцевым присоединением*

Модель насоса	Монтажные размеры, мм				
	L	H	H1	B	G
СТ 25-40S 180 (130)	180 (130)	130	105	130	1 1/2"
СТ 25-60S 180 (130)	180 (130)	130	105	130	1 1/2"
СТ 25-80S 180	180	147	124	127	1 1/2"
СТ 25-120S 180	180	151	128	150	1 1/2"
СТ 32-40S 180	180	130	105	130	2"
СТ 32-60S 180	180	130	105	130	2"
СТ 32-80S 180	180	153	124	127	2"
СТ 25-120 180	180	229	185	167	1 1/2"
СТ 32-120 180	180	234	185	167	2"

Модель насоса	Монтажные размеры, мм				
	L	H	H1	B	G
СТ 40-120SF	250	297	232	234	DN 40
СТ 40-160SF	250	297	232	234	DN 40
СТ 50-120SF	280	304	232	242	DN 50
СТ 50-160SF	280	329	257	242	DN 50
СТ 50-200SF	280	329	257	242	DN 50
СТ 65-100SF	300	310	232	247	DN 65
СТ 65-120SF	300	310	232	247	DN 65
СТ 80-120SF	360	345	257	247	DN 65

## 7. РАСШИФРОВКА СИМВОЛОВ ОБОЗНАЧЕНИЯ НАСОСА



## 8. РЕКОМЕНДАЦИИ ПО МОНТАЖУ И ЭКСПЛУАТАЦИИ



### 8.1 ТРЕБОВАНИЯ К КВАЛИФИКАЦИИ ПЕРСОНАЛА

Информация, изложенная в данном руководстве предназначена для специалистов, имеющих соответствующие тематике знания и опыт. В рамках данного руководства не предполагается изложение обучающих материалов по проектированию и расчету систем отопления, методам подбора и монтажа оборудования.

СВОД ПРАВИЛ № 73.13330.2012 (СНиП 3.05.01-85), Пункт 4.1 Монтаж внутренних санитарно-технических систем следует производить в соответствии с требованиями настоящих правил, а также с требованиями СП 48.13330, СНиП 12-03, СНиП 12-04, Стандартов и ИНСТРУКЦИЙ ЗАВОДА ИЗГОТОВИТЕЛЯ ОБОРУДОВАНИЯ. Требования к монтажу внутренних санитарно-технических систем изложены также в настоящем Своде Правил. Работы, требующие специальных знаний и опыта и проводимые квалифицированным персоналом:

- Проектирование системы отопления;
- Подбор и монтаж компонентов системы отопления: котла, трубопроводов, насоса, расширительного бака, радиаторов и т.д.;
- Выбор дополнительного оборудования для управления и защиты насоса;
- Настройка режимов работы насоса и другого оборудования;
- Поиск и устранение проблем, возникших во время эксплуатации насоса. Некорректная работа насоса или его поломка, возникшая вследствие ошибок, допущенных на любом из перечисленных этапов, квалифицируется как не гарантийный случай.
- Прежде чем приступить к монтажу и эксплуатации насоса, необходимо внимательно изучить содержание данного Руководства. Оно содержит указания и рекомендации, соблюдение которых обязательно для правильной эксплуатации насоса, а также для обеспечения безопасности персонала, осуществляющего эксплуатацию и обслуживание насоса.
- Электрические подключения, монтажные работы, техническое обслуживание должны проводиться квалифицированными специалистами с соблюдением принятых норм и регламентов по безопасному проведению работ.
- Не допускается эксплуатация насоса без заземления.
- Не допускается эксплуатация насоса без установки в сети питания соответствующего устройства защитного отключения (УЗО).
- Не допускается присутствия детей вблизи работающего насоса.



### 8.2 РЕКОМЕНДАЦИИ ПО МОНТАЖУ

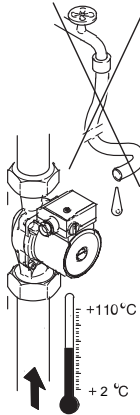
#### ВНИМАНИЕ!

Перед установкой насоса система должна быть промыта от возможных загрязнений и отложений до состояния, когда после промывки из системы

вытекает светлая вода без всяких включений. Мусор, не удалённый из системы, может попасть в насос и препятствовать его нормальной работе, а также может стать причиной поломки насоса.

### 8.3 ПЕРЕКАЧЕВАЕМЫЕ СРЕДЫ

- Вода отопительной системы согласно нормативам СО 153 - 34.20.501 - 2003 ,
- Смесь воды с гликолем, концентрация 50%. При добавлении гликоля изменяется вязкость жидкости, поэтому в зависимости от его процентного содержания необходимо корректировать гидравлические характеристики насоса.
- В соответствии с инструкциями производителей применять только высококачественные ингибиторные добавки, обеспечивающие антикоррозионную защиту.
- Использование других жидкостей следует обязательно согласовывать с Hoobs.



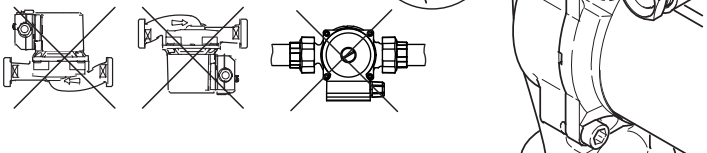
Насосы нельзя использовать в системах, связанных с питьевым водоснабжением и в областях, связанных с продуктами питания. Основные области применения:

- Системы отопления,
- Замкнутые промышленные циркуляционные системы

Насос предназначен исключительно для процессов циркуляции в замкнутом контуре.

### 8.4 НАПРАВЛЕНИЕ ПОТОКА

- При установке насоса необходимо учитывать направление движения воды в системе отопления. Направление движения воды показано стрелкой на чугунном корпусе насоса. Насос устанавливается в систему таким образом, чтобы его вал располагался строго в горизонтальной плоскости.



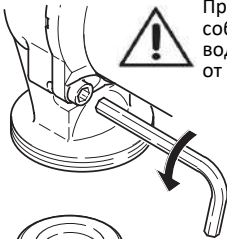
Для нормальной работы подшипников и отвода воздуха из насоса.

Неправильная установка показана на рисунке выше.

До монтажа насоса в систему необходимо удостовериться, что положение клеммной коробки после его установки будет правильным. Правильное расположение - коробка вверх, справа или слева.

Возможна ситуация, когда при расположении насоса в соответствии с направлением движения теплоносителя в системе отопления, положение коробки окажется неправильным. В такой ситуации необходимо развернуть статор насоса вместе с клеммной коробкой, чтобы она оказалась в правильном положении.

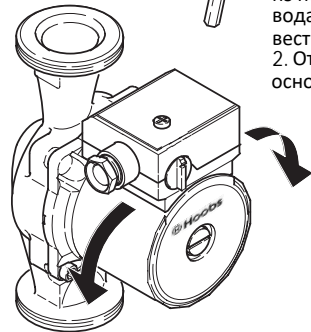
**ВНИМАНИЕ!**



При проведении любых работ с насосом, необходимо соблюдать меры предосторожности от ожогов горячей водой. Перед началом работ насос должен быть отключен от электросети.

Последовательность действий следующая:

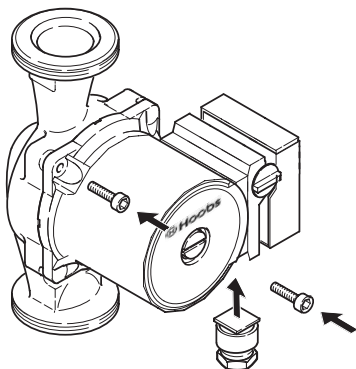
1. Если насос уже установлен, необходимо убедиться, что система и сам насос не заполнены водой. Если насос установлен в заполненной системе, его необходимо демонтировать и слить из него воду (теплоноситель). В противном случае вода может попасть в обмотки двигателя и привести к его поломке.
  2. Открутить винты крепления статора к чугунному основанию насоса используя 6-тигранный ключ.
  3. Повернуть статор вправо или влево, чтобы клеммная коробка заняла нужное положение.
  4. Установить винты на место и равномерно затянуть. Усилие затяжки примерно 15Нм.
  5. Выполнить электрические подключения
- ВНИМАНИЕ!**



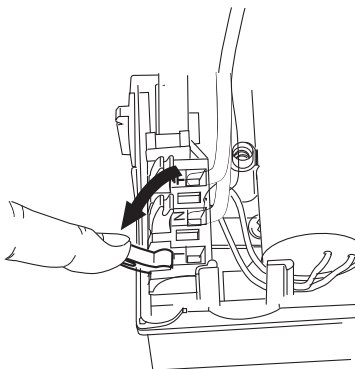
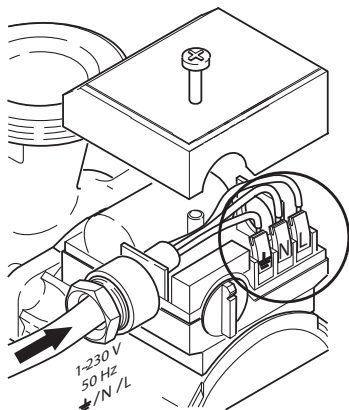
Электрическое подключение насоса должно производиться только квалифицированными специалистами в соответствии с Правилами Устройства Электроустановок (ПУЭ), Правилами технической эксплуатации электроустановок потребителей и Правилами техники безопасности при электромонтажных и наладочных работах.

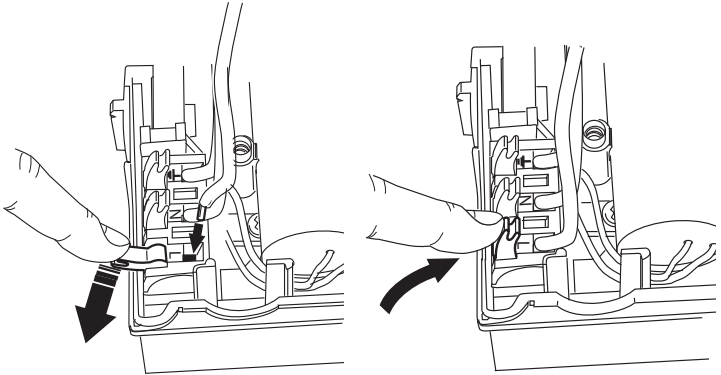


6. Подключение насоса к трубопроводу осуществляется с применением монтажных разъёмных фитингов и уплотнений, входящих в комплектность насоса.

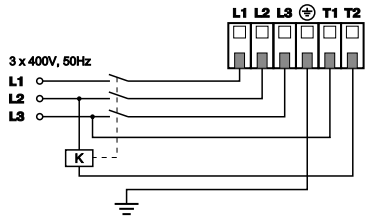
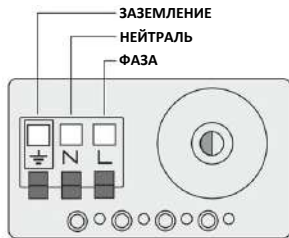


7. Электромонтажные работы должны выполняться с соблюдением необходимых мер безопасности; Электропитание на время проведения работ должно быть отключено. Насос подключается к сети, характеристики которой отвечают требованиям п.4.1





Для подключения насоса к розетке (или щиту), применяется трёхжильный кабель внешним диаметром от 6мм до 10мм и сечением жилы 0,5мм<sup>2</sup> - 1,5мм<sup>2</sup>. Контакты для подключения кабеля к насосу находятся в клемной коробке.



Насос должен быть заземлён. Для этого заземляющий провод кабеля, подключается одним концом к заземляющему контакту насоса, а вторым соединяется с действующим контуром заземления через вилку или фиксированным соединением.



В сети питания насосанеобходима установка устройства защитного отключения (УЗО)

## 8.6 ЗАПУСК НАСОСА

### ВНИМАНИЕ!

Во избежание поломки насоса не допускается его работа без воды.

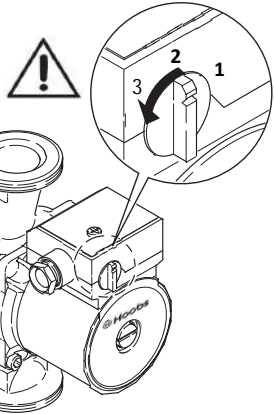
После установки насоса заполните систему теплоносителем под давлением до требуемого уровня.

Чтобы не допустить появления конденсата внутри двигателя насоса, температура теплоносителя должна примерно равняться или быть выше температуры окружающего воздуха в помещении, где установлен насос. Откройте все вентили в контуре циркуляции теплоносителя.

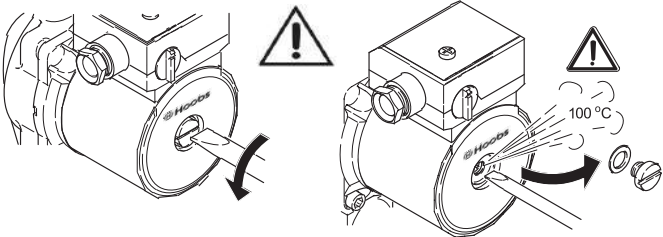
Для удаления воздуха из насоса выкрутите пробку, вращая её против часовой стрелки.

### ВНИМАНИЕ!

Если температура теплоносителя в системе высокая, возможен выход пара и брызг горячего теплоносителя.



### ОСТЕРЕГАЙТЕСЬ ОЖОГА!



Дождитесь, пока вода из насоса будет выходить равномерно без пузырьков воздуха, затем закрутите пробку.

Убедитесь, что давление воды в системе не опустилось ниже необходимого уровня.

Установите переключатель на клеммной коробке насоса в режим III (3-я скорость).

Подайте напряжение на насос.

Остатки воздуха в системе отопления могут являться причиной появления шума в насосе и в элементах системы.

Для удаления воздуха система отопления должна быть оборудована автоматическими воздухоотводчиками. В правильно собранной системе воздух самостоятельно удалится из неё через воздухоотводчики спустя некоторое время. Как правило, для бытовых систем 15-30 минут достаточно, чтобы насос прогнал теплоноситель по всем элементам системы, а остатки воздуха удалены воздухоотводчиками. Подтверждением того, что воздух полностью удалён из системы и насоса, является бесшумная работа насоса. В случае, если при работе насоса выявляются посторонние шумы, и процедура удаления воздуха не решает проблему, возможно, что система имеет технические ошибки (выбран слишком маленький диаметр трубопровода, шумит запорно-регулирующая арматура, воздухоотводчик не функционирует и т.п.).

В таком случае можно переключить насос на пониженную скорость вращения. При этом необходимо помнить, что гидравлические характеристики насоса также снизятся.

Гидравлические шумы во время работы насоса возникают, в основном, по следующим причинам:


1. Неправильно подобранный насос перекачивает жидкость с избыточной скоростью;
2. Система гидравлически не сбалансирована;
3. Неправильно подобраны комплектующие системы. Например, трубопроводы меньшего сечения.

## 9. ЭКСПЛУАТАЦИЯ НАСОСА

Насос имеет три режима (скорости) работы, которые можно устанавливать при помощи переключателя, расположенного на клеммной коробке насоса.

Переключение допускается осуществлять как при работающем, так и при выключенном насосе. В режиме I насос потребляет из сети наименьшую мощность и обеспечивает наименьшую производительность и напор.

В режиме работы III насос потребляет наибольшую мощность и выдаёт максимальные характеристики. Необходимый режим работы, как правило, рассчитывается на этапе проектирования. При необходимости пользователь может самостоятельно установить один из режимов. Во время эксплуатации следует следить за уровнем давления теплоносителя, при необходимости повышая его до требуемых значений.

**ВНИМАНИЕ!** 

Корпус насоса во время его работы может нагреваться до высоких температур (до +90 °C). Остерегайтесь ожога!

После длительного перерыва в работе насоса перед его запуском необходимо убедиться, что вал насоса свободно вращается и не заблокирован отложениями, накипью и т.п. Для этого необходимо выкрутить пробку, и повернуть вал насоса шлицевой отверткой.

**ВНИМАНИЕ!**



Усилие должно быть небольшим, чтобы не повредить вал. В случае если вал вращается свободно, можно запускать насос. Если же вал повернуть не удалось или же он вращается с ощутимым усилием, это означает, что отложения грязи или накипи заблокировали ротор насоса. В этом случае эксплуатировать насос запрещено. Насос необходимо передать в сервисный центр или вызвать специалиста для проведения очистки и разблокировки.

## 10. ОБСЛУЖИВАНИЕ И САМОСТОЯТЕЛЬНЫЙ РЕМОНТ

В нормальных условиях эксплуатации согласно данному руководству насос не требует специального обслуживания.

**ВНИМАНИЕ!**



Не допускается самостоятельное вмешательство в конструкцию насоса, переоборудование узлов насоса, замена оригинальных деталей не оригинальными, удаление деталей и узлов насоса.

## 11. ВОЗМОЖНЫЕ НЕИСПРАВНОСТИ И СПОСОБЫ ИХ УСТРАНЕНИЯ

НЕИСПРАВНОСТЬ	ВЕРОЯТНАЯ ПРИЧИНА	МЕТОД УСТРАНЕНИЯ
Насос не работает	Разрыв на линии или скачок напряжения	Проверить наличие напряжения в сети
Отсутствует вращение вала	Вал насоса заблокирован отложениями или мусором	Прочистить насос, удалить мусор
Насос работает, но прогрев системы отопления неудовлетворительный	Ошибки при проектировании и (или) монтаже системы	Провести инспекцию системы отопления, устранить ошибки.
Шум в насосе или в системе отопления	Воздух в насосе или в системе отопления	Удалить воздух из насоса и системы
Слишком большая производительность насоса		Установить режим с меньшей скоростью

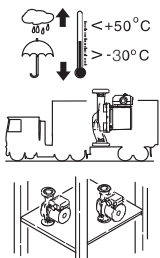
## 12. КОМПЛЕКТ ПОСТАВКИ

- Насос в сборе -1шт
- Руководство по монтажу и эксплуатации -1шт
- Комплект соединений:

Модель насоса	Наличие соединений
СТ 25-40S 180	Компл. чугунных гаек с прокладками
СТ 25-60S 180	Компл. чугунных гаек с прокладками
СТ 25-80S 180	Компл. чугунных гаек с прокладками
СТ 25-120S 180	Компл. чугунных гаек с прокладками
СТ 32-40S 180	Компл. чугунных гаек с прокладками
СТ 32-60S 180	Компл. чугунных гаек с прокладками
СТ 32-80S 180	Компл. чугунных гаек с прокладками
СТ 25-120 180	Компл. чугунных гаек с прокладками
СТ 32-120 180	Компл. чугунных гаек с прокладками
СТ 25-40S 130	Без гаек в комплекте
СТ 25-60S 130	Без гаек в комплекте

Модель насоса	Наличие соединений
СТ 40-120SF	Компл. ответных фланцев с резьбой
СТ 40-160SF	Компл. ответных фланцев с резьбой
СТ 50-120SF	Компл. ответных фланцев с резьбой
СТ 50-160SF	Компл. ответных фланцев с резьбой
СТ 50-200SF	Компл. ответных фланцев с резьбой
СТ 65-100SF	Компл. ответных фланцев с резьбой
СТ 65-120SF	Компл. ответных фланцев с резьбой
СТ 80-120SF	Без ответных фланцев в комплекте

## 13. ХРАНЕНИЕ И ТРАНСПОРТИРОВКА



Транспортировка насоса должна осуществляться транспортом, исключающим воздействия на насос атмосферных осадков. При транспортировке необходимо обеспечить неподвижность насоса и не допускать его свободного перемещения и (или) падения с высоты. Также не допускается подвергать упаковку насоса разрушающим внешним механическим воздействиям. Хранить насос допускается в закрытом отапливаемом и неотапливаемом помещении при температуре от  $-30$  до  $+50^{\circ}\text{C}$ . Насос, бывший в употреблении, предварительно следует освободить от остатков воды.

## 14. УПАКОВКА

При получении оборудования проверьте упаковку и само оборудование на наличие повреждений, которые могли быть получены при транспортировании. Перед тем как выкинуть упаковку, тщательно проверьте, не остались ли в ней документы и мелкие детали. Если полученное оборудование не соответствует вашему заказу, обратитесь к поставщику оборудования. Если оборудование повреждено при транспортировании, немедленно свяжитесь с транспортной компанией и сообщите поставщику оборудования. Поставщик

## 15. СРОК СЛУЖБЫ И УТИЛИЗАЦИЯ

Официальный срок службы оборудования, устанавливаемый производителем, составляет 5 лет с даты продажи конечному потребителю. Учитывая высокое качество и надежность данного изделия фактический срок эксплуатации может существенно превысить срок, установленный официально. По достижению окончания срока службы, оборудование должно быть демонтировано и передано на диагностику в авторизованный сервисный центр для проверки его состояния и подтверждения безопасности его дальнейшего использования. Решение о выводе оборудования из эксплуатации принимается его владельцем. Обязанность правильно осуществить утилизацию оборудования в соответствии с местными правовыми нормами также лежит на его владельце. Оборудование, выработавшее свой ресурс, не содержит в своём составе опасных веществ и материалов представляющих опасность для окружающей среды и здоровья человека.

## 16. ГАРАНТИЙНЫЕ УСЛОВИЯ И ОБЯЗАТЕЛЬСТВА

1. Гарантийный срок на изделие начинается с даты его продажи конечному потребителю и составляет 24 месяца, но не более 36 месяцев с даты производства. В течение этого срока, в случае обнаружения и подтверждения недостатков, являющихся производственным дефектом,

владелец имеет право предъявить претензии в установленном порядке согласно законодательству РФ.

Во избежание возможных споров и разногласий, владельцу настоятельно рекомендуется сохранять в течение гарантийного срока и срока службы документы, прилагаемые к изделию при его продаже: товарный чек, кассовый чек, паспорт изделия, позволяющие установить факт и дату продажи изделия.

2. Гарантийный ремонт производится только в авторизованных сервисных центрах и только при наличии у владельца правильно и полностью заполненного гарантийного талона.

3. При осуществлении гарантийного ремонта срок гарантии на заменённые запчасти составляет 6 месяцев, но не менее оставшегося срока действия гарантии на целое изделие.

4. Срок гарантии продлевается на время нахождения изделия в гарантийном ремонте.

5. Сроки проведения технической экспертизы и ремонта оборудования установлены

Федеральным Законом РФ «О защите прав потребителей»

6. Гарантия не распространяется:

- на изделия, не имеющие полностью и правильно заполненного гарантийного талона с отметкой о продаже;

- на изделия, имеющие исправления в гарантийном талоне, не заверенные печатью продавца;

- на изделия с повреждениями, полученными в результате не соблюдения предписаний руководства по эксплуатации в части подбора, монтажа, настройки и эксплуатации;

- на изделия с повреждениями, полученными вследствие работы без воды или «завоздушивания»;

- на изделия, эксплуатировавшиеся с подключением к электросети, не соответствующей требованиям руководства по эксплуатации;

- на изделия, внутри которых обнаружены инородные предметы и (или) загрязнения, препятствующие нормальному функционированию оборудования;

- на изделия, вышедшие из строя под воздействием отложений солей жесткости, накипи и т.п.;

- на изделия с повреждениями, вызванными воздействием агрессивной перекачиваемой жидкости;

- на изделия с механическими повреждениями, возникшими при транспортировке или в результате внешних механических воздействий после передачи изделия конечному потребителю (в том числе с повреждениями кабеля);



- на изделия, самостоятельно переоборудованные владельцем, или в неполной комплектации, а также имеющие следы разборки и ремонта, произведённые вне Службы сервиса.

7. Производитель оборудования не несёт ответственность за возможные расходы, связанные с монтажом и демонтажем гарантийного изделия, а также за ущерб, возникший в результате выхода изделия из строя в гарантийный период.

8. Заключение о работоспособности изделия выдаётся только авторизованными сервисными центрами и только после испытания на гидравлическом стенде.

9. Диагностика изделия, выявившая необоснованность претензий клиента и подтвердившая работоспособность диагностируемого изделия, является платной услугой и подлежит оплате владельцем.

## УВАЖАЕМЫЙ ПОКУПАТЕЛЬ!

Во избежание споров и разногласий, убедительно просим вас при покупке внимательно изучить данное руководство по монтажу и эксплуатации, условия гарантийных обязательств и проверить правильность заполнения документации на приобретаемое вами изделие. Для сохранения гарантии, серийный номер и наименование модели, приобретаемого вами изделия, должны быть вписаны в гарантийный талон, который поставляется отдельно. В случае утери гарантийного талона, его можно восстановить, скачав с сайта [www.hoobs.ru](http://www.hoobs.ru). В документы о продаже оборудования, не допускается внесение каких-либо изменений и исправлений. В случае неправильного или неполного заполнения гарантийного талона обратитесь в торговую организацию или сервисный центр.

Внимательно проверяйте комплект поставки и внешний вид приобретаемого вами изделия.

V05/27062023

ЕСМ: СТ-V/VA01

ООО "ХУБС"

121357, г. Москва, Верейская ул, д. 17

[www.hoobs.ru](http://www.hoobs.ru)

## ГАРАНТИЙНЫЙ ТАЛОН

**Продавец:** \_\_\_\_\_

Наименование изделия \_\_\_\_\_

Номер продукта / Артикул № \_\_\_\_\_

Номер партии: РС \_\_\_\_\_

Название и адрес торгующей организации \_\_\_\_\_

Печать торгующей организации, подпись продавца

Дата продажи \_\_\_\_\_

**Покупатель:** \_\_\_\_\_

Ф.И.О. \_\_\_\_\_

Номер телефона: \_\_\_\_\_

### Адреса сервисных центров Hoobs:

г. Москва

Адрес: 41 км МКАД, павильон А 9/5, Телефон: + 7 (916) 484-11-70

г. Ярославль

Адрес: ул. Вспольинское поле, дом 5, строение 2, корпус 3, Телефон: +7 (4852) 664-107





hoobs.ru

