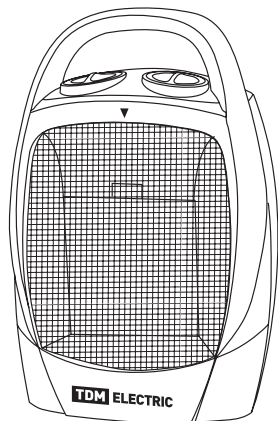
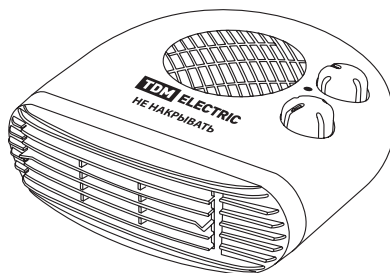




Тепловентиляторы серии **ТБК-1, ТВ-3** Руководство по эксплуатации. Паспорт



ТБК-1



ТВ-3

1. Назначение

1.1. Тепловентиляторы серии ТБК-1, ТВ-3 ТМ TDM ELECTRIC (далее – тепловентиляторы) – универсальные устройства для обогрева жилых,

торговых и офисных помещений. Тепловентиляторы используются в качестве дополнительного источника тепла.

2. Технические характеристики

2.1. Технические характеристики тепловентиляторов представлены в таблице 1.

Таблица 1. Технические характеристики

Наименование параметра		Значение	
Модель		ТБК-1	ТВ-3
Номинальное напряжение, В		230	
Номинальная частота, Гц		50	
Номинальная мощность, Вт	режим I	900	1000
	режим II	1800	2000
Класс защиты от поражения электрическим током		II	
Габаритные размеры, мм		170x148x270	250x120x260
Масса, кг		1,3	1,07
Срок службы, лет		3	

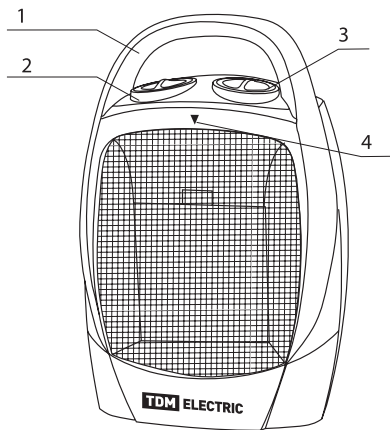
3. Комплектность

3.1. В комплект поставки входят:

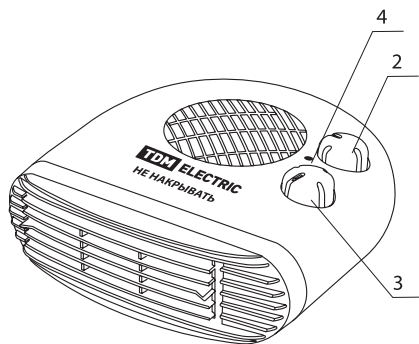
- Тепловентилятор – 1 шт.
- Руководство по эксплуатации. Паспорт – 1 шт.
- Упаковка – 1 шт.

4. Конструкция и детали

4.1. Устройство тепловентиляторов представлено на рисунке 1.



TBK-1



TB-3

1. Ручка для переноски
2. Регулируемый термостат
3. Переключатель режимов
4. Лампочка индикатора

Рисунок 1. Устройство тепловентиляторов

5. Меры безопасности

5.1. При эксплуатации тепловентиляторов соблюдайте общие правила безопасности при пользовании электроприборами.

5.2. Тепловентиляторы предназначены для дополнительного обогрева помещений в условиях умеренного климата. Запрещается подвергать тепловентиляторы воздействию атмосферных осадков.

5.3. Оберегайте тепловентиляторы от ударов, попадания пыли и влаги.

5.4. Перед эксплуатацией убедитесь, что электрическая сеть соответствует необходимым параметрам по силе тока и имеет канал заземления.

5.5. Запрещается эксплуатация тепловентиляторов в помещениях:

- с относительной влажностью более 98%;
- со взрывоопасной средой;
- с биологически активной средой;
- с сильно запыленной средой;
- со средой, вызывающей коррозию материалов.

5.6. Во избежание поражения электрическим током не эксплуатируйте тепловентиляторы при появлении искрения, наличии видимых повреждений

кабеля питания. Замену поврежденного кабеля электропитания должны производить только квалифицированные специалисты сервисного центра.

5.7. Не накрывайте тепловентиляторы.

5.8. Во избежание травм не разбирайте тепловентиляторы.

5.9. Не используйте тепловентиляторы не по их прямому назначению (сушка одежды и т. п.).

5.10. В случае неисправности, не пытайтесь самостоятельно отремонтировать прибор. Обратитесь к квалифицированному специалисту.

5.11. Во время эксплуатации контролируйте достаточный уровень вентиляции помещения.

5.12. Не изменяйте конструкцию тепловентиляторов, не надстраивайте собственных приспособлений.


Внимание! После транспортирования или хранения тепловентиляторов при отрицательных температурах необходимо их выдержать в помещении, где предполагается их эксплуатация, без включения в сеть не менее двух часов.

6. Сборка и эксплуатация

6.1. Перед использованием тепловентилятора убедитесь, что он надежно установлен на ровную поверхность. При неправильной установке (на неровной поверхности или под углом) возможно повреждение, как обогревателя, так и окружающих предметов.

6.2. Подключите тепловентилятор к стационарной электросети.

6.3. Режим вентиляции.

6.3.1. Для включения тепловентилятора в режиме вентиляции поверните переключатель режимов (3) в положение .

6.4. Режим обогрева.

6.4.1. Для включения тепловентилятора в режим

обогрева установите переключатель режимов (3) в положение (I) или (II), ручку регулируемого термостата (2) поверните по часовой стрелке вправо до максимального значения. После достижения комфортной температуры в помещении поверните ручку регулируемого термостата (2) влево до характерного щелчка. Далее тепловентилятор будет автоматически включаться и отключаться, поддерживая заданную температуру.

6.5. Для отключения тепловентилятора поверните ручку регулируемого термостата (2) влево до упора. Переключатель режимов (3) поверните в положение (0). Выньте кабель питания из розетки.

7. Уход и обслуживание

7.1. Работы по техническому обслуживанию следует проводить при отключенном тепловентиляторе, соблюдая меры безопасности.

7.2. При нормальной эксплуатации тепловентилятора требуется периодическая, не реже одного раза в 6 месяцев, чистка корпуса от пыли.

8. Возможные неисправности и методы их устранения

8.1. Возможные неисправности и методы их устранения представлены в таблице 2.

Таблица 2. Возможные неисправности и методы их устранения

Наименование неисправности, внешнее проявление	Вероятная причина	Метод устранения
Тепловентилятор не включается	отсутствует напряжение в сети	проверить наличие напряжения в сети
	повреждён кабель питания	проверить целостность кабеля питания, неисправный заменить*
	не работает переключатель режимов работы (см. рисунок 1)	проверить срабатывание переключателя, при неисправности заменить*
	не работает регулируемый термостат (см. рисунок 1)	проверить срабатывание термостата, при неисправности заменить*

*Для устранения неисправностей, связанных с заменой деталей и обрывом цепи, обращайтесь в специализированные ремонтные мастерские.

9. Утилизация

9.1. Данные изделия не подлежат утилизации в качестве бытовых отходов. Для утилизации прибор необходимо передать в специализированное пред-

приятие для переработки вторичного сырья в соответствии с законодательством РФ.

10. Условия транспортирования и хранения

10.1. Транспортирование изделий допускается в упаковке изготовителя любым видом крытого транспорта, обеспечивающим защиту упакованной продукции от механических повреждений, загрязнений и попадания влаги.

10.2. Хранение изделий осуществляется только в упаковке изготовителя в помещениях с естественной вентиляцией при температуре от -45 до +50 °С.

11. Гарантийные обязательства

11.1. Если в процессе эксплуатации изделия Вы сочтете, что параметры его работы отличаются от изложенных в данном Руководстве по эксплуатации, рекомендуем обратиться за консультацией в организацию, продавшую Вам изделие.

11.2. Производитель устанавливает гарантийный срок на данное изделие в течение 1 года со дня продажи при условии соблюдении потребителем правил эксплуатации, изложенных в данном руководстве по эксплуатации.

11.3. Во избежание возможных недоразумений рекомендуем сохранять в течение всего срока службы документы, прилагаемые к изделию при его продаже (накладные, гарантийный талон, кассовый чек).

11.4. Гарантия не распространяется на изделие, недостатки которого возникли вследствие:

- нарушения потребителем правил эксплуатации изделия;
- действий третьих лиц;
- ремонта или внесения несанкционированных изменений конструктивных или схематических изменений неуполномоченными лицами;
- отклонения от государственных стандартов (ГОСТов) и норм питающих сетей;
- неправильности установки и подключения изделия;
- действий непреодолимой силы (стихия, пожар, молния и т.п.)

12. Ограничение ответственности

12.1. Производитель не несет ответственности:

- за прямые, косвенные или вытекающие убытки, потерю прибыли или коммерческие потери, какими бы то ни было образом связанные с изделием;
- возможный вред прямо или косвенно нанесенный изделием людям, домашним животным, имуществу, в случае если это произошло в результате несоблюдения правил и условий эксплуатации и установке изделия либо умышленных или неосторожных действий покупателя (потребителя) или третьих лиц.

12.2. Ответственность производителя не может превысить собственной стоимости изделия.

12.3. При обнаружении неисправностей в период гарантийных обязательств необходимо обращаться по месту приобретения изделия.

12.4. Изделие подлежит обязательной проверке на работоспособность при продаже.

13. Гарантийный талон

Тепловентилятор серии _____ торговой марки TDM ELECTRIC изготовлен и принят в соответствии с обязательными требованиями государственных стандартов ТР/ТС 020/2011, ТР/ТС 004/2011, ТР/ЕАЭС 037/2016, действующей технической документацией и признан годным к эксплуатации.

Гарантийный срок 1 год со дня продажи.

Дата изготовления « _____ » _____ 20 __ г.

Штамп технического контроля изготовителя _____

Дата продажи « _____ » _____ 20 __ г.



Подпись продавца _____ ШТАМП МАГАЗИНА

Претензий по внешнему виду и комплектности изделия не имею, с условиями эксплуатации и гарантийного обслуживания ознакомлен:

Подпись покупателя _____

Уполномоченный представитель изготовителя ООО «ТДМ»
117405, РФ, г. Москва, ул. Дорожная, д. 60 Б, этаж 6, офис 647
Телефон: +7 (495) 727-32-14, (495) 640-32-14, (499) 769-32-14
info@tdme.ru, info@tdomm.ru

Произведено под контролем правообладателя товарного знака «TDM ELECTRIC» в Китае на заводе Вэньчжоу Рокгранд Трэйд Кампани, Лтд., Китай, г. Вэньчжоу, ул. Шифу, здание Синьи, оф. А1501

Если в процессе эксплуатации продукции у Вас возникли вопросы, Вы можете обратиться в сервисную службу TDM ELECTRIC по бесплатному телефону: 8 (800) 700-63-26 (для звонков на территории РФ).

Подробнее об ассортименте продукции торговой марки TDM ELECTRIC Вы можете узнать на сайте www.tdme.ru



