

элемент также может устанавливаться заглушка для предотвращения его повреждения или деформации. После завершения монтажных работ в надставной элемент устанавливается «сухой» сифон, а затем решетка из нержавеющей стали. Монтажные заглушки подлежат утилизации.

6. Качество продукции

Комплект изготовлен в соответствии с ТУ 3700-002-00269682-2017 и соответствует требованиям ГОСТ 23289-94 (сертификат соответствия № РОСС RU.AB24.НО8862), а также соответствует Единым санитарно-эпидемиологическим и гигиеническим требованиям к товарам, подлежащим санитарно-эпидемиологическому надзору (контролю) утв. Решением Комиссии таможенного союза №299 от 28.05.2010 (глава II, раздел 3) (экспертное заключение №2246г/2017).

7. Условия эксплуатации

Не допускаются удары и другие воздействия, приводящие к механическим или термическим повреждениям трапа.

8. Упаковка

Картонная коробка 225x295x155 мм

9. Гарантия

Гарантия на изделие составляет 12 месяцев со дня продажи.

10. Дата изготовления

Дата изготовления указана на этикетке упаковочной коробки.

Производитель оставляет за собой право без предварительного уведомления покупателя вносить изменения в конструкцию, комплектацию или технологию изготовления изделия с целью улучшения его свойств.

Изготовитель

ООО «ХЛ-РУС», Россия, 140187, Московская область, г. Жуковский, ул. Королева, д. 2. т. + (498) 479-5875 www.hlrus.com, www.хл-рус.рф



Общество с ограниченной ответственностью «ХЛ-РУС»

140187, Московская область,
г. Жуковский, ул. Королева, д.2.
Тел.: +7 (498) 479-58-75, +7 (985) 211-6864
Email: zavod@hlrus.com
www.hlrus.com
www.хл-рус.рф

Трап для внутренних помещений

HL510NPr-3000

Паспорт качества и руководство по эксплуатации



1. Назначение

Трап с «сухим» сифоном предназначен для отвода в канализацию сточных вод с уровня пола.

2. Описание

Трап для внутренних помещений с горизонтальным выпуском DN40/50, с надставным элементом из ПП и подрамником и решеткой из нержавеющей стали для предотвращения попадания в канализацию посторонних предметов, и с «сухим» сифоном, не пропускающим запах из канализации при высыхании воды в гидрозатворе.

3. Комплектность поставки

1. Надставной элемент из ПП с подрамником из нержавеющей стали, с резиновым уплотнительным кольцом, с «сухим» сифоном.
2. Корпус трапа из ПЭ с «тарелкой» для подхвата гидроизоляции и горизонтальным выпуском DN40/50.
3. Решетка 115x115 мм из нержавеющей стали.

4. Устройство и технические характеристики

Присоединительные размеры	DN40/50
Пропускная способность	0,5 л/с
Максимальная разрешенная нагрузка	300 кг
Срок службы	не менее 50 лет
Температура отводящей жидкости	не более 85°C(*)

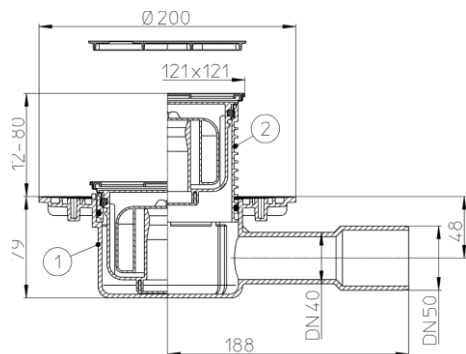


Рис.1. Трап HL510NPr-3000.

(*) Трап HL510NPr-3000 позволяет отводить в канализацию стоки с температурой до 100°C, при условии, что её воздействие имеет кратковременный характер (100-200 литров жидкости с температурой не более 100°C). Повышение температуры сливаемой жидкости до 100°C не влияет на пропускную способность трапа и его работоспособность, так как основной рабочий элемент трапа – сифон выполнен из ПП (рабочая температура которого не должна превышать 100°C). В этом случае снижается только максимально допустимая нагрузка на трап (так как корпус трапа исполняет роль несущего силового элемента), она не должна превышать 150 кг.

Схема работы сифона «Primus».

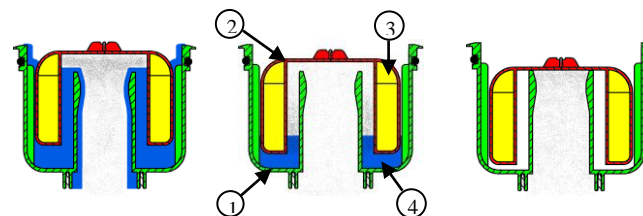


Рис 2

Рис 3

Рис 4

- | | |
|-------------------|---------------------------|
| 1. Корпус сифона. | 3. Воздух в теле поплавка |
| 2. Поплавок. | 4. Вода (гидрозатвор). |

- Рис.2. Сифон во время слива воды.
 Рис.3. Пересыхание водяного затвора.
 Рис.4. Сифон в «сухом» состоянии.

5. Особенности монтажа

- 5.1. Высота надставного элемента трапа регулируется от 12 до 80 мм (подрезается по высоте стяжки). При необходимости увеличить высоту применяются удлинители HL340N и HL85N.
- 5.2. Если диаметр присоединяемой канализационной трубы DN40, то необходимо на отводящем патрубке корпуса трапа отрезать патрубок DN50.
- 5.3. Если трап монтируется в разрыв гидроизоляции, то резиновое уплотнительное кольцо на надставной элемент не ставится. Отсутствие кольца даёт возможность воде, попавшей на гидроизоляцию беспрепятственно уйти в канализацию через специальные каналы в надставном элементе и корпусе трапа.
- 5.4. В зависимости от типа гидроизоляции используются следующие гидроизоляционные комплекты:

Рулонная гидроизоляция				Наливная (обмазочная)
EPDM	ПВХ	ПП	Битумная	
HL83	HL83.P	HL83.PP	HL83.H	HL83.M
HL83.0				

более подробная информация в каталоге HL

- 5.5. До завершения монтажных работ, для исключения попадания посторонних предметов в систему канализации, в корпус трапа устанавливается монтажная заглушка (идёт в комплекте). При установке надставного элемента (1), который подрезается в зависимости от необходимой высоты, она удаляется. В надставной