



ТР ТС 025/2012, ГОСТ 19917-2014

Декларация о соответствии ЕАЭС № RU Д-RU.РА01.В.85314/21 от 16.09.2021 действительна до 16.09.2026 включительно, принята ООО «Глазовский завод металлоизделий», зарегистрированно ООО «СПБ-Стандарт»

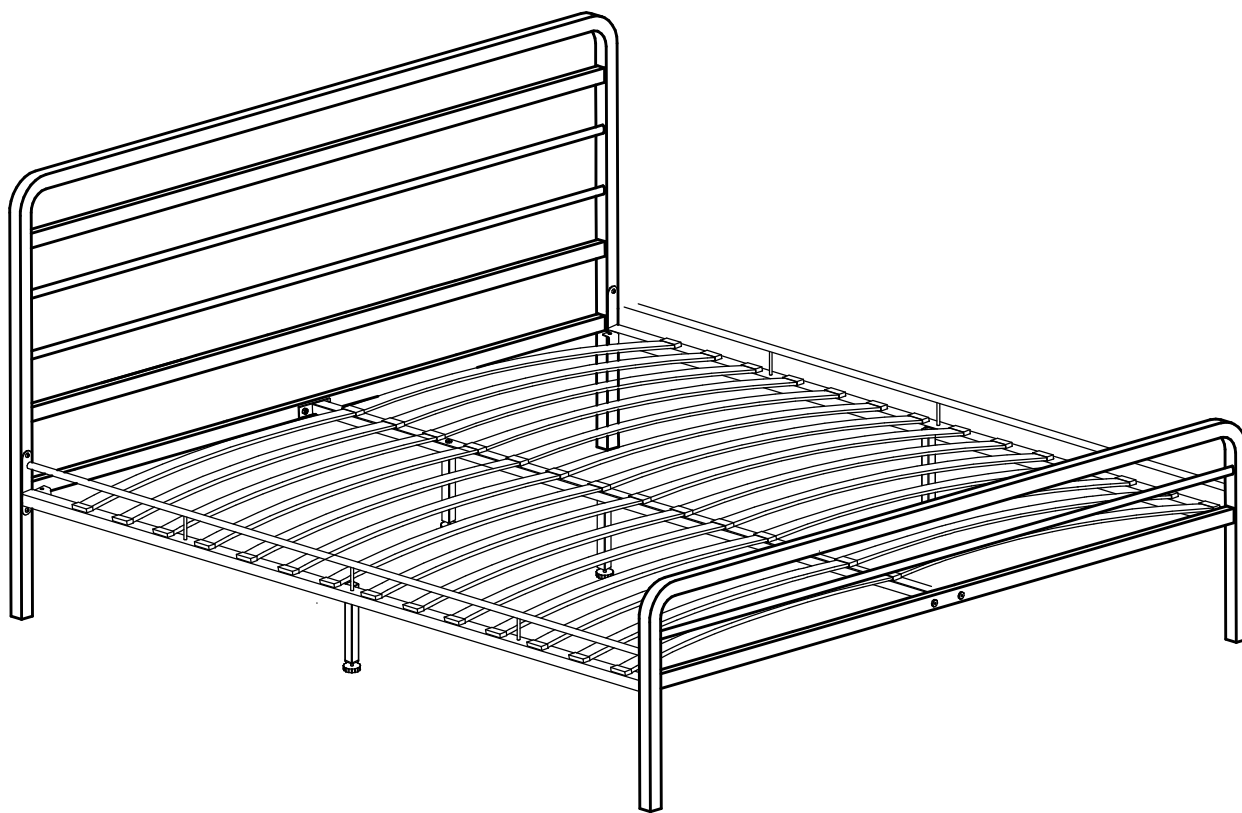
# Инструкция по сборке кроватей

**КМД-8 «Леон»**

**КМД-16 «Орион»**

**КМД-18 «Клэр»**

**Сп. место 1200/1400/1600/1800 x 2000**



\*Спинки изображены условно

ООО ГЗМИ "ФОРВАРД-МЕБЕЛЬ"

427627, Россия, Удмуртия, г.Глазов, ул. Советская, 49

тел. / факс (34141) 3-71-70

## **Условия хранения и эксплуатации:**

1. Кровать предназначена для лежания (сна и отдыха в положении лёжа).  
Запрещено вставать, прыгать, ходить по кровати.
2. Установка кровати должна осуществляться на твёрдую и ровную поверхность.
3. Максимальная равномерно-распределённая нагрузка на одно спальное место составляет 200 кг (включая матрас).
4. Рекомендуемая высота матраса от 12 см.
5. Хранить и использовать кровать можно только в закрытых, отапливаемых помещениях при температуре от +15°C до +25°C с относительной влажностью воздуха 55%-70%.
6. Поверхность деталей кровати следует оберегать от попадания влаги, щелочей, ацетона и т.д., а так же от механических повреждений.
7. Рекомендуется периодически (1 раз в полгода) проверять подтяжку болтовых и винтовых соединений и при необходимости подтягивать их.
8. Необходимо периодически удалять пыль с поверхности элементов кровати.  
Не допускается применение соды, стиральных порошков, абразивных паст и прочих средств, не предназначенных для ухода за мебелью.
9. Кровать следует использовать только по непосредственному назначению.

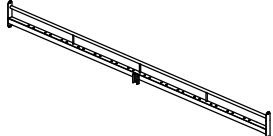
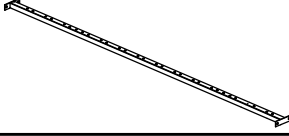


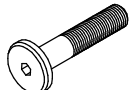


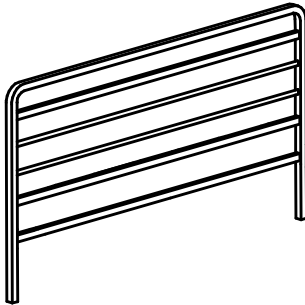
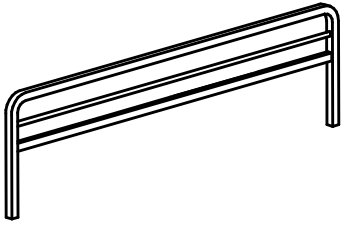
## **Гарантийные обязательства:**

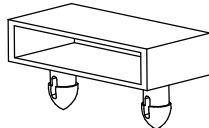
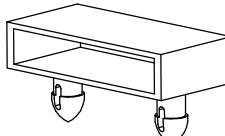
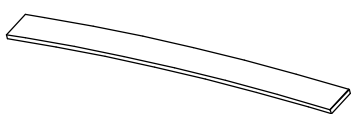
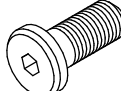
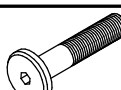

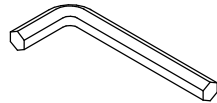

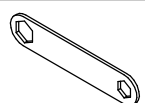
1. Гарантийный срок производителя составляет 5 лет со дня передачи потребителю.
2. Гарантийные обязательства распространяются на дефекты материалов, комплектующих, составные части и дефекты изготовления.
3. Претензии по качеству товара, возникшие в период гарантийного срока, могут быть направлены Продавцу. Если случай признается гарантийным, Покупатель вправе потребовать безвозмездное устранение недостатка или предъявить иные требования, предусмотренные законодательством РФ.
4. Гарантийное обслуживание не производится в случае:
  - нарушения Покупателем или третьими лицами правил эксплуатации и ухода за мебелью;
  - наличия на изделии механических повреждений (царапины, сколы, потёртости), выявленных после сборки;
  - нанесения ущерба изделию, вызванного воздействием химикатов, растворителей и иных едких веществ и жидкостей, а также попаданием внутрь изделия посторонних предметов, животных, насекомых и т.д.;
  - использования изделий не по назначению;

## **Перед сборкой:**

- 1. Проверьте вид и целостность деталей в упаковке.** Претензии по их повреждениям принимаются только у изделий БЕЗ следов сборки;
- 2. Сохраните упаковку до окончания сборки.** При выявлении в процессе сборки брака и некомплектности изделия необходимо сохранять упаковку до момента выезда Вам представителя торговой компании.
- 3. Проверьте количество деталей и фурнитуры по перечню комплектационной ведомости, разберите фурнитуру на группы.** Предприятие-изготовитель оставляет за собой право вносить конструктивные изменения в изделие, заменять фурнитуру и метизы на аналогичные, не ухудшающие внешний вид и не влияющие на функциональные свойства изделия.
- 4. Соблюдайте порядок сборки, данный в этой инструкции!** При не соблюдении инструкций по сборке и эксплуатации с компании-производителя снимаются гарантийные обязательства.
- 5. Перемещайте все детали бережно, без рывков, укладывайте устойчиво, избегайте их падений и ударов!**
- 6. Сборку рекомендуется проводить на упаковке или другой мягкой подложке.**

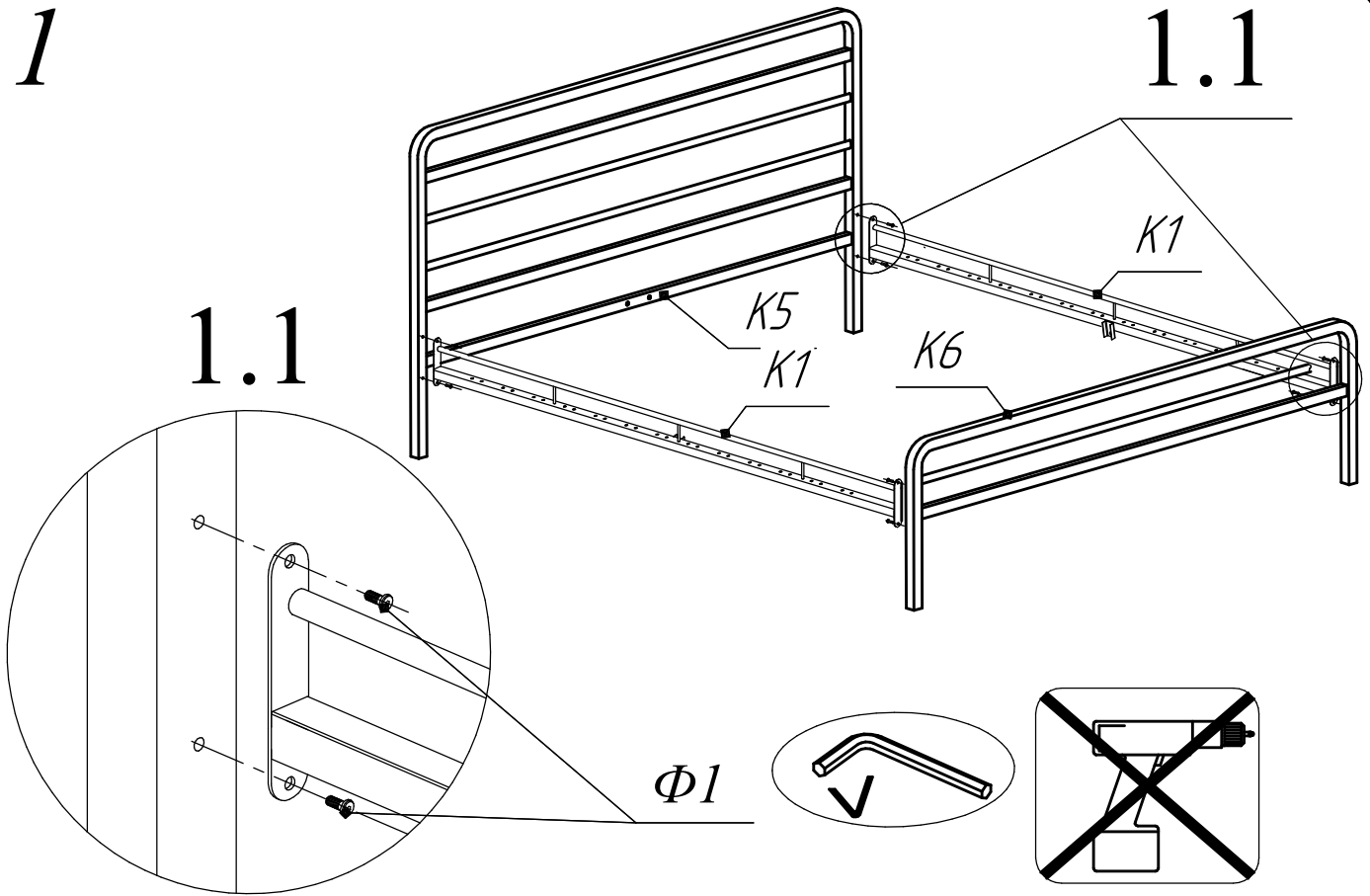
**Комплектовочная ведомость кроватей  
КМД-8 «Леон», КМД-16 «Орион», КМД-18 «Клэр».  
Сп. место 1200/1400/1600/1800 x 2000**

Номер упаковки	Наименование упаковки	Маркировка детали	Наименование, размер детали в мм	Количество деталей в упаковке, шт	Изображение
1/3	Основание	К1	Каркас	2	
		К2	Поперечина	1	
		К3	Ножка регулируемая центральная	2	
		К4	Ножка регулируемая боковая	2	
		Ф2	Винт М8х40	2	
		Ф3	Гайка М8	2	
		Ф4	Шайба 8	2	
2/3	Спинки	К5	Спинка изголовья	1	
		К6	Спинка изножья	1	

Номер упаковки	Наименование упаковки	Маркировка детали	Наименование, размер детали в мм	Количество деталей в упаковке, шт	Изображение
3/3	Ламели	К7	Латодержатель двойной	14	
		К8	Латодержатель накладной	28	
		К9	Латофлекс	28	
		Ф1	Винт М6х20	8	
		Ф2	Винт М8х40	6	
		Ф3	Гайка М8	4	
		Ф5	Ключ шестигранный s5	1	
		Ф6	Ключ шестигранный s4	1	
		Ф7	Ключ накидной 10х13	1	

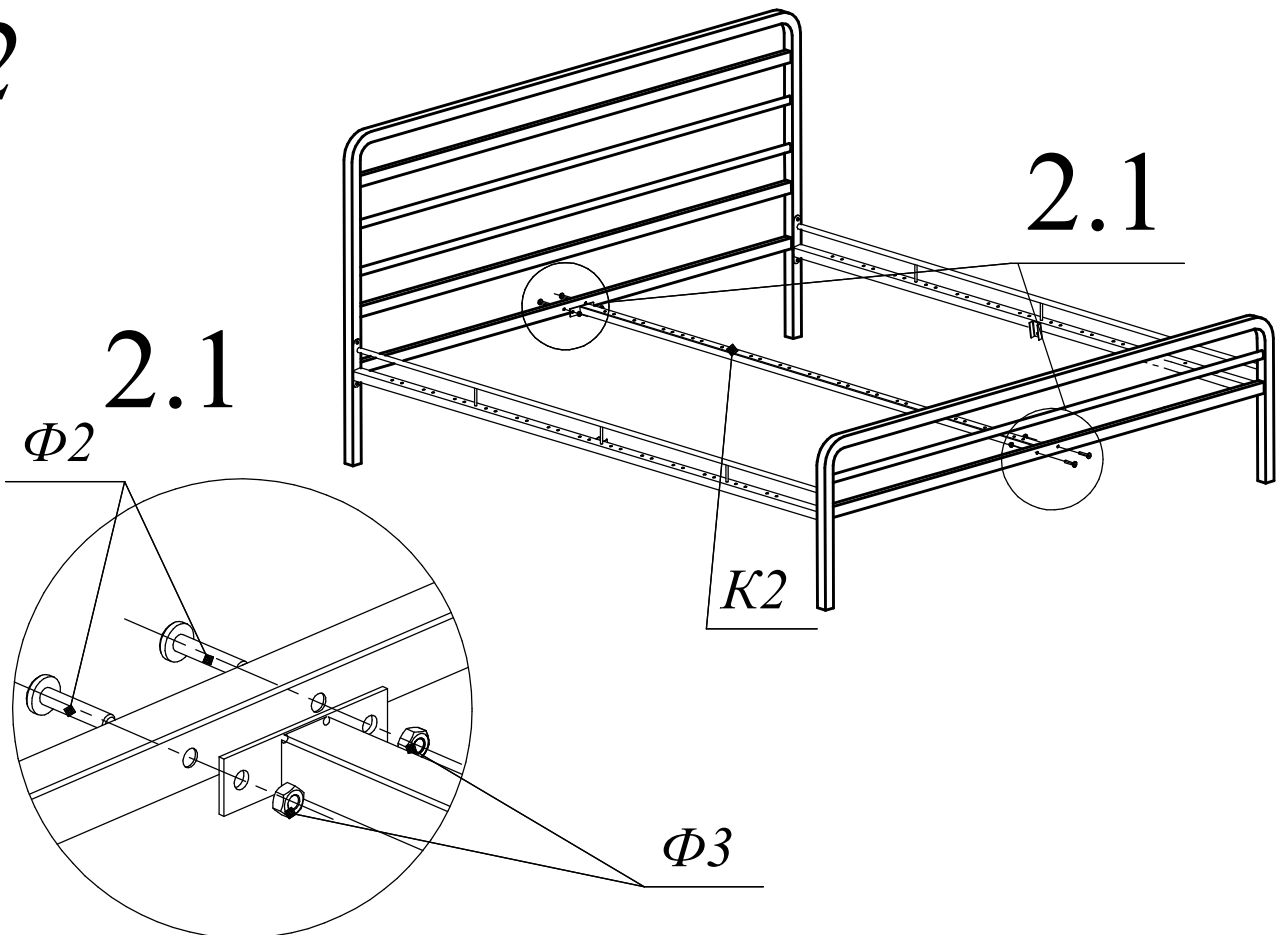
1

1.1



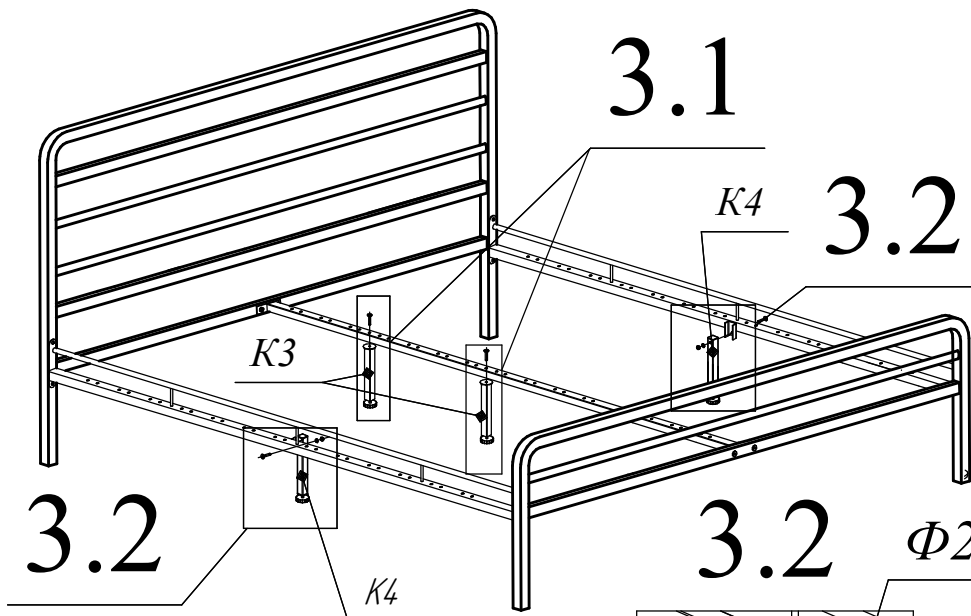
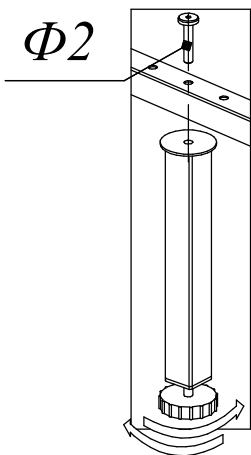
2

2.1



3

3.1



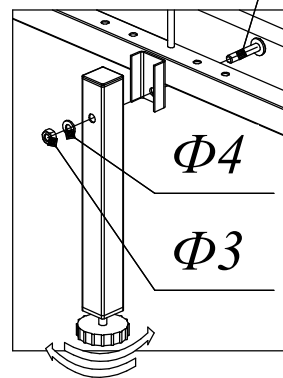
3.1

3.2

3.2

3.2

Φ2

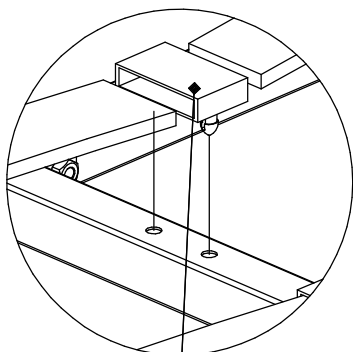


4

4.1

4.2

K9



4.1

4.2

K7

K8

