

Руководство по эксплуатации

РЕДУКТОРЫ

**Редуктор пропановый
БПО-5-3 АЛ**

**Редуктор пропановый
БПО-5 АЛ без манометра**

**Редуктор ацетиленовый
БАО-5-1,5 АЛ**

**Редуктор углекислотный
УР-6-6 АЛ**

**Регулятор аргоновый
АР-40-3 АЛ**

**Редуктор кислородный
БКО-50-12,5 АЛ**



Перед использованием оборудования необходимо внимательно ознакомиться с руководством по эксплуатации, соблюдать указания на технических шильдах и требования техники безопасности.

НАЗНАЧЕНИЕ

Редукторы предназначены для понижения давления газа, поступающего из баллона, и автоматического поддержания постоянным заданного рабочего давления при газопламенной обработке металлов.

Редукторы:

- Редуктор пропановый БПО-5-3 АЛ
- Редуктор пропановый БПО-5 АЛ без манометра
- Редуктор ацетиленовый БАО-5-1,5 АЛ
- Редуктор углекислотный УР-6-6 АЛ
- Регулятор аргоновый АР-40-3 АЛ
- Редуктор кислородный БКО-50-12,5 АЛ

Редукторы изготавливаются в соответствии с требованиями технических условий ТУ 3645-002-54288960-2009, ГОСТ 12.2.008-75 и 13861-89. Редукторы выпускаются в климатическом исполнении УХЛ2 для типа атмосферы II и группы условий эксплуатации – 3 по ГОСТ 15150, для работы в интервале температур от -10°С до +50°С. Для редукторов УР-6 МИНИ от +5°С до +50°С.

КОМПЛЕКТ ПОСТАВКИ

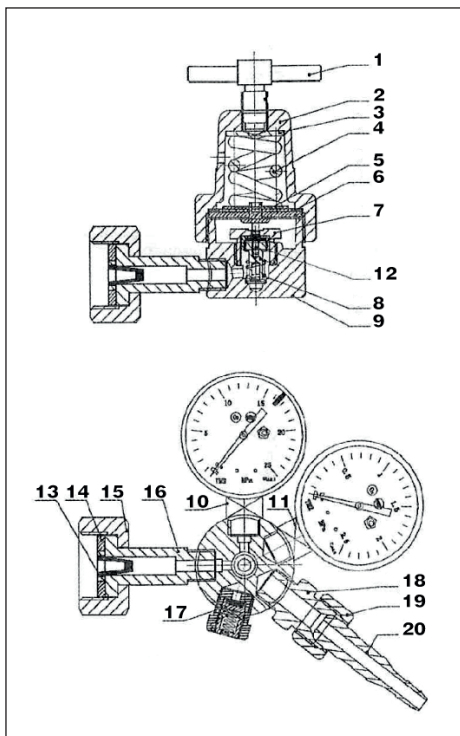
Редуктор	1 шт.
Руководство по эксплуатации	1 шт.

ПРИМЕЧАНИЕ: Допускается прикладывать отдельно (в общей упаковке): ниппель, гайку накидную для крепления ниппеля и регулирующий маховик или винт.

УСТРОЙСТВО И ПРИНЦИП РАБОТЫ

Устройство редукторов и способ их присоединения к источнику питания газом показаны на схеме. Понижение давления газа, поступающего в редуктор из баллона, происходит путем его одноступенчатого расширения при прохождении через зазор между седлом, выполненном в корпусе, и редуцирующим клапаном в камеру рабочего давления. Газ, пройдя фильтр, через входной штуцер попадает в камеру высокого давления. При вращении регулирующего винта по часовой стрелке усилие нажимной пружины передается через мембрану и толкатель на редуцирующий клапан. Редуктор пропановый БПО-5-3-АЛ МИНИ комплектуется одним манометром, контролирующим рабочее (низкое) давление.

Манометры, установленные на редукторах, используемые в газовой сварке, резке, пайке и аналогичных процессах, в соответствии с ГОСТ 13861-89 не проверяются. В соответствии с ГОСТ 13861-89 на редукторы для ацетилена и пропана предохранительные клапаны не устанавливаются.



Редукторы:

1. Маховик.
2. Крышка редуктора.
3. Упор маховика.
4. Пружина задающая.
5. Мембрана редуктора.
6. Шайба.
7. Клапан редуцирующий.
8. Пружина клапана.
9. Корпус редуктора.
10. Манометр высокого давления.
11. Манометр низкого давления.
12. Толкатель.
13. Элемент фильтрующий ЭФ.
14. Прокладка.
15. Гайка (под гаечный ключ) 32.
16. Штуцер входной.
17. Клапан предохранительный.
18. Штуцер выходной.
19. Гайка (под гаечный ключ) 19.
20. Ниппель универсальный.

МЕРЫ БЕЗОПАСНОСТИ

При эксплуатации редуктора соблюдайте «Правила техники безопасности и гигиены труда при производстве ацетилена и газопламенной обработке металлов», согласованные с ЦК профсоюза рабочих тяжелого машиностроения, требования ГОСТ 12.2.008 и «Правила безопасности в газовом хозяйстве» ПБ 12-245-98, утвержденные Госгортехнадзором России. Регулирующий маховик (винт) перед открыванием вентиля баллона выверните до полного освобождения нажимной пружины.

Присоединительные элементы редуктора и вентиля баллона должны быть чистыми и не иметь никаких повреждений, следов масел и жиров.

Материалы, используемые в конструкции редукторов, обладают стойкостью к агрессивному воздействию газа.

ЗАПРЕЩАЕТСЯ

- Быстрое открытие вентиля баллона при подаче газа в регулятор расхода.

ТЕХНИКА БЕЗОПАСНОСТИ ПРИ ВЫПОЛНЕНИИ СВАРОЧНЫХ РАБОТ

Полную ответственность за соблюдение всех правил техники безопасности и рекомендаций несут потребители оборудования. Дополнительно к стандартным правилам, которые относятся к организации рабочего места, необходимо соблюдать следующее:

- К работе с оборудованием допускаются лица не моложе 18 лет, которые изучили руководство по эксплуатации, устройство оборудования, правила и технику безопасности, прошли инструктаж по технике безопасности, имеют доступ к самостоятельной работе и имеют профильное образование и доступны к проведению работ.

ПРАВИЛА ЭКСПЛУАТАЦИИ

Перед присоединением редуктора к баллону необходимо убедиться в исправности установленных на редукторах манометров, уплотняющей прокладки на входном штуцере, наличии фильтра во входном штуцере, а также проверить качество уплотняющих поверхностей ниппеля. Присоединить редуктор к баллону, к его выходному ниппелю присоединить устройство потребления и перекрыть расход газа. Установить максимальное показание по указателю расхода. Проверить герметичность соединений: закрыть вентиль баллона и контролировать показания манометров входного давления и рабочей камеры, показания манометров не должны изменяться.

Проверить редуктор на самотек. Для этого вывернуть регулирующий винт. При открытом вентиле баллона и закрытых вентилях устройства потребления показания манометра давления рабочей камеры не должны изменяться. Если стрелка манометра давления рабочей камеры показывает увеличение давления газа, редуктор имеет самотек и его необходимо сдать в ремонт.

Периодически, не реже одного раза в квартал, перед началом работы необходимо произвести принудительную продувку предохранительного клапана не менее 3 раз, для чего присоединить редуктор к источнику сжатого воздуха давлением 1 МПа и при запортом выходе маховиком повысить давление до срабатывания предохранительного клапана. Продувку предохранительных клапанов кислородных редукторов производить только на баллоне с чистым азотом.

ВАЖНО!

При любой неисправности немедленно закройте запорный вентиль баллона, выпустите из редуктора газ и отсоедините его от баллона. Категорически запрещается производить подтягивание деталей или какой-либо другой ремонт редуктора, присоединенного к баллону, если в редукторе есть газ!

ХРАНЕНИЕ И ТРАНСПОРТИРОВКА

Редукторы разрешается перевозить в любых закрытых транспортных средствах. Хранить в помещении при температуре от +5°C до +40°C и относительной влажности воздуха не более 70%.

НЕПОЛАДКИ И СПОСОБЫ ИХ УСТРАНЕНИЯ

При обнаружении неисправности немедленно прекратите работы и использование продукции. Вы можете самостоятельно проверить и устранить ряд неполадок:

- Проверить герметичность присоединения регулятора расхода газа к баллону.
- Проверить уплотняющую прокладку на входном штуцере и проверить качество уплотняющих поверхностей ниппеля и выходной втулки.
- При установке рабочего давления проверьте регулятор на герметичность и «самотек».
- Проверить герметичность сопряжения показывающих устройств для определения давления и предохранительного клапана с корпусом регулятора. При нарушении герметичности необходимо подтянуть резьбовые соединения.

ВАЖНО! Запрещается производить подтягивание деталей или какой-либо другой ремонт регулятора, присоединенного к баллону и, если в регуляторе есть газ под давлением!

Если не удалось самостоятельно устранить неполадки, то обратитесь к более квалифицированным специалистам или замените оборудованием на новое.

УТИЛИЗАЦИЯ

По истечении срока службы или поломки, оборудование подлежит утилизации на предприятии по переработке отходов, или передаче его организациям, которые занимаются переработкой черных и цветных металлов на основании Федерального закона «Об отходах производства и потребления».

ТЕХНИЧЕСКИЕ ХАРАКТЕРИСТИКИ

ХАРАКТЕРИСТИКИ	БКО-50-12,5 АЛ	БПО-5-3 АЛ	БАО-5-1,5 АЛ	УР-6-6 АЛ	АР-40-3 АЛ	БПО-5 АЛ без манометра
Редуцирующий газ	Кислород	Пропан-бутан	Ацетилен	Углекислота	Аргон	Пропан
Наибольшая пропускная способность, м ³ /час	50	5	5	6	50	5
Наибольшее давление газа на входе, МПа (кгс/см ²)	20 (200)	2,5 (25)	2,5 (25)	20 (200)	20 (200)	2,5 (25)
Наибольшее рабочее давление газа, МПа (кгс/см ²)	1,25 (12,5)	0,3 (3,0)	0,15 (1,5)	0,35 (3,5)	1,25 (12,5)	0,3 (3,0)
Давление срабатывания предохранительного клапана, МПа (кгс/см ²)	1,6 (16)	–	–	0,6 (6,0)	1,6 (16,0)	–
Присоединительные размеры: на входе – гайка накидная с внутренней резьбой на выходе – штуцер с гайкой (резьба) и ниппель	G 3/4 - В M16x1,5 ниппель 6/9	СП 21,8 LH M16x1,5 LH ниппель 6/9	Скоба с прижимным винтом М10 M16x1,5 LH ниппель 6/9	G 3/4 - В M16x1,5 ниппель 6/9	G 3/4 - В M16x1,5 ниппель 6/9	СП-21,8LH и ниппель 6/9
Габариты редуктора в собранном виде, мм (не более)	125x120x105	145x110x100 135x105x45	160x150x105	115x70x155	110x75x110	135x105x45
Вес нетто, кг (не более)	0,44	0,34 0,2	0,53	0,4	0,4	0,2

ГАРАНТИЙНЫЕ ОБЯЗАТЕЛЬСТВА

Изготовитель гарантирует соответствие требованиям технических условий ТУ 3645-002-54288960-2009, ГОСТ 12.2.008-75 и 13861-89 при соблюдении потребителем условий эксплуатации, транспортировки и хранения. Ремонт оборудования производится только производителем или в специализированных мастерских. При нарушении контрольных меток и/или механических повреждений гарантия прекращается.

Рекомендованный срок хранения - 3 года, рекомендованный срок службы - 2 года. Указанные сроки действительны только при соблюдении правил транспортировки, хранения и эксплуатации оборудования.

Гарантийный срок - 12 месяцев со дня продажи.

Дата производства оборудования (месяц и год) указана на стикере, который размещен на индивидуальной упаковке товара.

СВИДЕТЕЛЬСТВО О ПРИЕМКЕ

Оборудование испытано и признано годными для эксплуатации.

Дата продажи _____

Отметка ОТК о приемке



Изготовитель: Нинбо Шонской Импорт энд Экспорт Трейдинг КО., ЛТД (Ningbo Seanxu Import and Export Trading CO., LTD)

Адрес изготовителя: Рум 704, НО.45, Лэйин 578, Тяньтун Саут Роуд, Шоунан Стрит, Йинжоу Дистрикт, Нинбо (Room 704, NO.45, Lane 578, Tiantong South Road, Shounan Street, Yinzhou District, Ningbo)

Импортер/организация, принимающая претензии: ООО «Армвелд»

Адрес: 117574, г Москва, р-н Ясенево, ул. Вильнюсская, д 3 к 1, кв. 247

Сервисный центр: 115516, г. Москва, Промышленная улица, 9с3

Тел.: +7 (906) 731-15-33

e-mail: contact@armweld.ru

web: www.armweld.ru