

EAC

Руководство по эксплуатации

РЕЗЧИК КРОВЛИ Модели CR-146 CR-149 CR-1413



Сплитстоун

Москва, ул. Молодежная, 4
тел. (495) 938 26 74, факс (495) 938 26 82

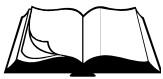
www.splitstone.ru

арт. 60843

Ред.08 – май 2023г

СОДЕРЖАНИЕ

| | |
|---|----|
| Введение | 4 |
| 1 Описание и принцип работы | |
| 1.1 Назначение | 6 |
| 1.2 Техническая характеристика | 6 |
| 1.3 Устройство и принцип работы | 7 |
| 1.4 Маркировка | 9 |
| 1.5 Выбор режущего инструмента | 10 |
| 2 Использование по назначению | |
| 2.1 Эксплуатационные ограничения | 11 |
| 2.2 Меры безопасности | 11 |
| 2.3 Подготовка к работе | 12 |
| 2.4 Порядок работы | 14 |
| 2.5 Действия в экстремальных ситуациях | 15 |
| 3 Техническое обслуживание | |
| 3.1 Общие указания | 16 |
| 3.2 Меры безопасности | 17 |
| 3.3 Порядок технического обслуживания | |
| 3.3.1 Техническое обслуживание двигателя | 18 |
| 3.3.2 Проверка приводных ремней | 18 |
| 3.3.3 Натяжение приводных ремней | 18 |
| 3.3.4 Замена приводных ремней | 20 |
| 3.3.5 Техническое обслуживание винтовой пары подъемного механизма | 21 |
| 3.3.6 Техническое обслуживание корпусных подшипниковых узлов | 21 |
| 4 Текущий ремонт | |
| 4.1 Общие указания | 22 |
| 4.2 Меры безопасности | 22 |
| 4.3 Перечень возможных неисправностей и методы их устранения | 23 |
| 5 Хранение и транспортирование | 24 |
| 6 Каталог запасных частей | 25 |



Условные обозначения



ВНИМАНИЕ!



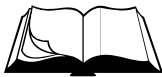
Текст инструкции подлежит обязательному изучению



Защита органов слуха



Возможно травмирование конечностей



При покупке резчика кровли (далее резчик) необходимо:

- проверить комплектность в соответствии с Паспортом изделия;
- «Свидетельство о приемке» и «Отметка о продаже» (см. Паспорт) должны иметь соответствующие отметки Изготовителя и быть заверены Продавцом с указанием даты продажи изделия - это определяет действие гарантийных обязательств Изготовителя;
- проверить исправность резчика путем пробного запуска.

С целью повышения потребительских и эксплуатационных качеств, в резчиках постоянно производятся конструктивные изменения. В связи с этим возможны расхождения между текстом, рисунками и фактическим исполнением резчика, о чем потребителю не сообщается. Все изменения учитываются при переиздании.



Перед началом эксплуатации резчика внимательно изучите настоящее Руководство и Руководство по эксплуатации двигателя. Неукоснительно следуйте их рекомендациям в процессе работы - это обеспечит надежную работу техники и безопасные условия труда оператора.

К работе с резчиком допускаются лица, достигшие 18 лет и изучившие настоящее Руководство, Руководство по эксплуатации двигателя и общие требования техники безопасности в соответствии с нижеуказанными нормативными документами.

Обучение рабочих безопасности труда должно происходить в соответствии с ГОСТ 12.0.004 «Система стандартов безопасности труда. Организация обучения безопасности труда. Общие положения».

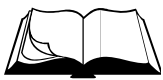
Запрещается эксплуатация резчика лицами в состоянии болезни или переутомления, под воздействием алкоголя, наркотических веществ или лекарств, притупляющих внимание и реакцию.

При выполнении работ необходимо соблюдать меры безопасности в соответствии с:

- ГОСТ 12.3.033 «Строительные машины. Общие требования безопасности при эксплуатации»;
- ГОСТ Р 12.2.011 «Система стандартов безопасности труда. Машины строительные, дорожные и землеройные. Общие требования безопасности»;
- ГОСТ 12.1.004 «Система стандартов безопасности труда. Пожарная безопасность. Общие требования»;
- ПИБ 01 «Правила пожарной безопасности в РФ».



ВНИМАНИЕ! Владелец лишается права проведения бесплатного гарантийного ремонта в случае поломок, произошедших в результате нарушения правил эксплуатации и/или самостоятельного ремонта изделия



1.1 Назначение

- Резчики предназначены для резки уложенного мягкого кровельного материала при его замене.
- Резчики кровли предназначены для использования в районах с умеренным климатом на открытом воздухе в температурном интервале от -10°C до $+40^{\circ}\text{C}$, и относительной влажности воздуха до 100 %.

1.2 Техническая характеристика

Таблица 1

| Модель | CR – 146 | CR – 149 | CR – 1413 | |
|---|---|-----------|------------------|------------|
| Диаметр режущего инструмента, мм | 310 | | | |
| Максимальная глубина реза, мм | 90 | | | |
| Диаметр посадочного отверстия, мм | 25,4 | | | |
| Частота вращения режущего инструмента, мин ⁻¹ | 3030 | | | |
| Модель двигателя | Honda | | | |
| | GX200 | GX240 | GX270 | GX390 |
| Тип двигателя | Бензиновый, 4-тактный, одноцилиндровый, с воздушным охлаждением | | | |
| Мощность двигателя, кВт (л.с.) при 3600 мин ⁻¹ | 4,3 (5,8) | 5,9 (7,9) | 6,3 (8,4) | 8,7 (11,7) |
| Вид топлива | Бензин АИ-92 | | | |
| Емкость топливного бака, л | 3,1 | 5,3 | | 6,1 |
| Расход топлива, л/ч при 3600 мин ⁻¹ | 1,7 | 2,2 | 2,4 | 3,5 |
| Вид масла двигателя | SAE 10W-30 | | | |
| Объем масла в двигателе, л | 0,6 | 1,1 | | |
| Количество и тип ремней ременной передачи | 3 ремня клиновых AV10x750 La, Gates 6210 MC (XPZ 737) | | | |
| Габаритные размеры: Д x Ш x В, мм | 840 x 520 x 540 | | 840 x 520 x 640 | |
| | 900 x 540 x 1210 | | 900 x 540 x 1210 | |
| Масса, кг | 73 | 84 | 88 | |

- Уровень шума не превышает значений, предусмотренных ГОСТ 12.1.003.
- Уровень вибрации на рукоятках водила не превышает значений, предусмотренных ГОСТ 12.1.012.

2 Техническая характеристика

Продолжение таблицы 1

| Модель | CR – 146 | CR – 149 | CR – 1413 | |
|---|--|-----------|------------------|----------|
| Диаметр режущего инструмента, мм | 310 | | | |
| Максимальная глубина реза, мм | 90 | | | |
| Диаметр посадочного отверстия, мм | 25,4 | | | |
| Частота вращения режущего инструмента, мин ⁻¹ | 3030 | | | |
| Модель двигателя | Loncin | | | |
| | G200F | LC170F-2 | G270F | G390F |
| Тип двигателя | Бензиновый, 4-тактный, одноцилиндровый, с воздушным охлаждением | | | |
| Мощность двигателя, кВт (л.с.) при 3600 мин ⁻¹ | 4,1 (5,5) | 4,4 (5,9) | 6 (8) | 8,2 (11) |
| Вид топлива | Бензин АИ-92 | | | |
| Емкость топливного бака, л | 3,6 | | 6 | 6,5 |
| Расход топлива, л/ч при 3600 мин ⁻¹ | 1,7 | 1,8 | 2,4 | 3,5 |
| Вид масла двигателя | SAE 10W-30 | | | |
| Объем масла в двигателе, л | 0,6 | | 0,95 | 1,1 |
| Количество и тип ремней ременной передачи | 3 ремня клиновых AV10x750 La, Gates 6210 MC (XPZ 737) | | | |
| Габаритные размеры: Д x Ш x В, мм | | | | |
| - транспортные (со снятым водилом) | 840 x 520 x 540 | | 840 x 520 x 640 | |
| - рабочие | 900 x 540 x 1210 | | 900 x 540 x 1210 | |
| Масса, кг | 73 | | 84 | 88 |

2 Техническая характеристика

Продолжение таблицы 1

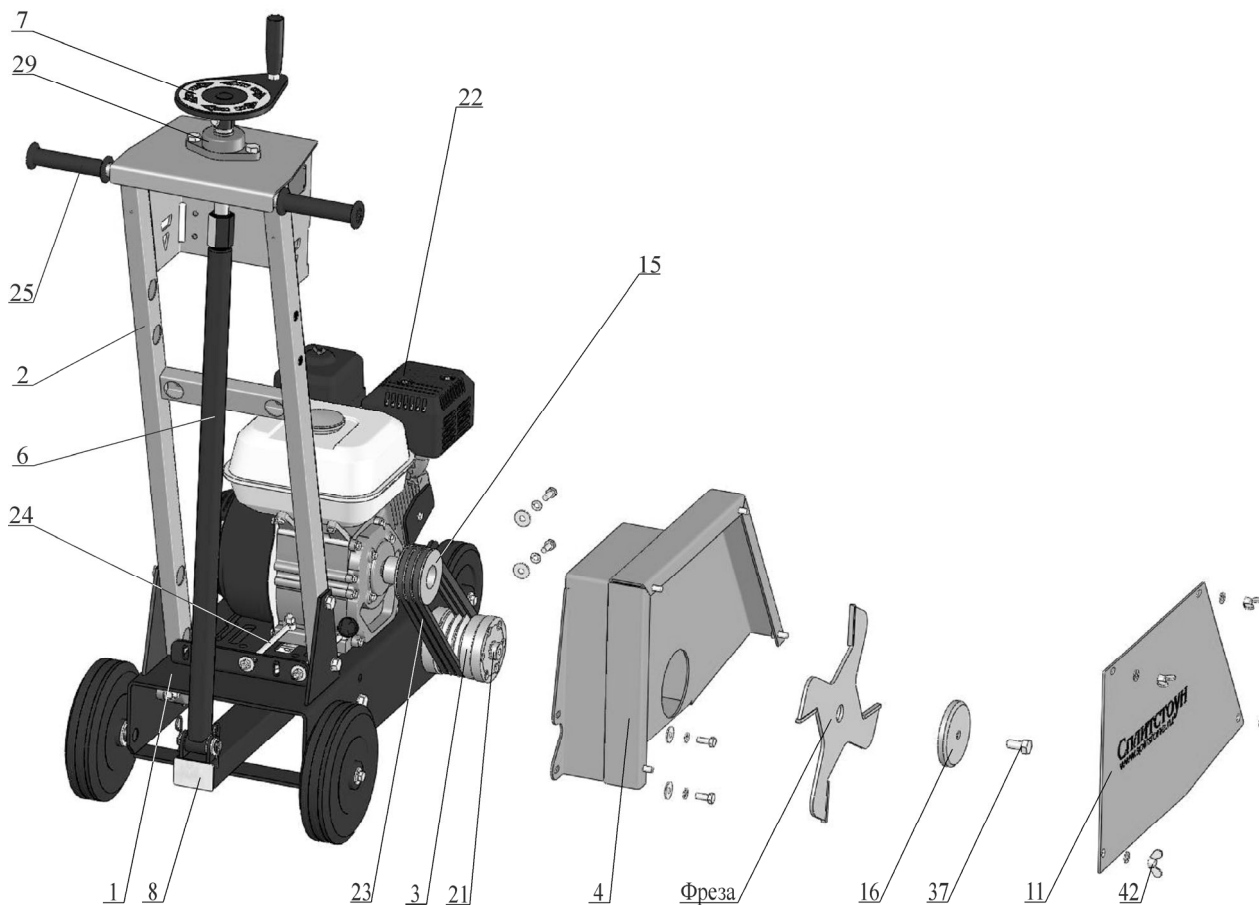
| Модель | CR – 146 | | CR – 149 | | CR – 1413 | |
|--|---|--------|-------------------------------------|------|------------|--|
| Диаметр режущего инструмента, мм | 310 | | | | | |
| Максимальная глубина реза, мм | 90 | | | | | |
| Диаметр посадочного отверстия, мм | 25,4 | | | | | |
| Частота вращения режущего инструмента, мин ⁻¹ | 3030 | | | | | |
| Модель двигателя | Lifan | | | | | |
| | 170F | 170F-C | 177F | 188F | 188F-C | |
| Тип двигателя | Бензиновый, 4-тактный, одноцилиндровый, с воздушным охлаждением | | | | | |
| Мощность двигателя, кВт (л.с.) при 3600 мин ⁻¹ | 4,2 (5,6) | | 5,7 (7,6) | | 7,8 (10,4) | |
| Вид топлива | Бензин АИ-92 | | | | | |
| Емкость топливного бака, л | 3,6 | | 6 | | 6,5 | |
| Расход топлива, л/ч при 3600 мин ⁻¹ | 1,8 | | 2,4 | | 3,5 | |
| Вид масла двигателя | SAE 10W-30 | | | | | |
| Объем масла в двигателе, л | 0,6 | | 1,1 | | | |
| Количество и тип ремней ременной передачи | 3 ремня клиновых AV10x750 La, Gates 6210 MC (XPZ 737) | | | | | |
| Габаритные размеры: Д x Ш x В, мм - транспортные (со снятым водилом) - рабочие | 840 x 520 x 540 900 x 540 x 1210 | | 840 x 520 x 640 900 x 540 x 1210 | | | |
| | | | 84 | | 88 | |
| Масса, кг | 73 | | 84 | | 88 | |



1.3 Устройство и принцип работы

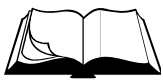


Здесь и далее (кроме Раздела 6) в таблицах в рисунках указаны наименования и обозначение узлов и деталей к резчикам с двигателем марки Honda с метрическим валом (литеры в обозначении двигателя “SX”).



| Поз. | Артикул | Наименование | Входит в состав резчика | | |
|------|---------|--|-------------------------|--------|---------|
| | | | CR-146 | CR-149 | CR-1413 |
| 1 | 143383 | Рама CS146.200 | + | + | + |
| 2 | 60819 | Водило 146M.22.000 | + | + | + |
| 3 | 52721 | Шпиндель CR149.23.000 | + | | + |
| 4 | 52718 | Кожух CR149.22.000 | + | + | + |
| 6 | 18546 | Тяга CS18.34.300A | + | + | + |
| 7 | 127016 | Винт CS18.43.400 | + | + | + |
| 8 | 143381 | Рычаг CS146.120 | + | + | + |
| 11 | 60954 | Крышка CR149.22.001 | + | + | + |
| 15 | 60834 | Шкив CS146.003 | + | | |
| | 60823 | Шкив CR149.001 | | + | + |
| 16 | 17942 | Планшайба CR149.05.004 | + | + | + |
| 21 | 60832 | Планшайба CR149.23.003 | + | + | + |
| 22 | 10460 | Двигатель бензиновый Honda GX200UH2-SX-4-OH (5,8HP) | + | | |
| | 2756 | Двигатель бензиновый Honda GX270UT2X-SX-Q4-OH (8,4HP) | | + | |
| | 2755 | Двигатель бензиновый Honda GX390UT2X-SX-Q4-OH (11,7HP) | | | + |
| 23 | 1048 | Ремень клиновой AV10x750La, Gates 6210 (XPZ 737) | + | + | + |
| 24 | 3343 | Тяга привода ручного тормоза 21080-3508071-00 | + | + | + |
| 25 | 121676 | Рукоять резиновая мотоцикла левая 134001202501 (ЯРТ) | + | + | + |
| 29 | 40629 | Корпусной подшипниковый узел UCFL 204 | + | + | + |
| 37 | 4037 | Болт M12-6gx25.88.016 ГОСТ 7798-70 (DIN 931, DIN 933) | + | + | + |
| 42 | 4312 | Гайка-барашек M 8-6H.6.016 DIN 315 | + | + | + |

Рисунок 1а – Устройство резчика



- Резчик (рисунок 1а) представляет собой сборно-разборную конструкцию, состоящую из несущей рамы поз.1, на которой смонтированы все основные узлы.
- В задней части рамы установлено водило поз.2 с резиновыми рукоятками поз.25, за которые осуществляется перемещение резчика оператором в транспортном и рабочем режимах.
- Двигатель поз.22 установлен на раме поз.1 и имеет возможность, при ослаблении крепежа, перемещаться в пазах рамы для регулировки натяжения клиновых ремней поз.23. Точное перемещение обеспечивается тягами поз.24. На валу двигателя установлен шкив поз.15.
- Шпиндель поз.3 представляет собой шкив, который через подшипники установлен на оси, закрепленной на раме. С передней стороны шкив закрыт планшайбой поз.21, на которой предусмотрено посадочное место ($d=25,4\text{мм}$) для режущего инструмента, который прижат к шкиву через планшайбу поз.16 болтом поз.37. Вращение режущему инструменту от двигателя передается через клиноременную передачу.
- Кожух поз.4 служит ограждением клиноременной передачи и режущего инструмента. Кожух крепится к основной раме и имеет съемную крышку поз.11, закрепленную барашковыми гайками поз.42, для обеспечения доступа к режущему инструменту при его осмотре или замене.
- Подъемный механизм, при помощи которого происходит регулировка глубины резания, представляет собой передачу «винт-гайка». Винт поз.7, установленный в корпусном подшипниковом узле поз.29 на верхней части водила поз.2, соединен резьбовой частью с тягой поз.6, нижняя часть которой шарнирно соединена с рычагом поз.8. Рычаг шарнирно соединен с рамой через корпусные подшипниковые узлы. При вращении штурвала винта поз.7 против часовой стрелки происходит опускание рамы поз.1 резчика и режущий инструмент заглубляется; при вращении по часовой стрелке происходит подъем режущего инструмента над опорной поверхностью.

Дополнительное оборудование:

При резке мягкой кровли часто случается, что битумная крошка и пыль попадают на корпус двигателя и, расплавляясь, образуют пленку, которая резко уменьшает теплообмен и приводит к перегреву двигателя или становится причиной поломки его частей и выводу из строя.

Для защиты двигателя от падающего на него шлама рекомендуется устанавливать на резчике кровли ограждение двигателя ОД-6 или ОД-13 (рисунок 1б).



ОД-6 (для CR-146)



ОД-13 (для CR-149, CR-1413)

Рисунок 1б – Ограждение двигателя



1.4 Маркировка

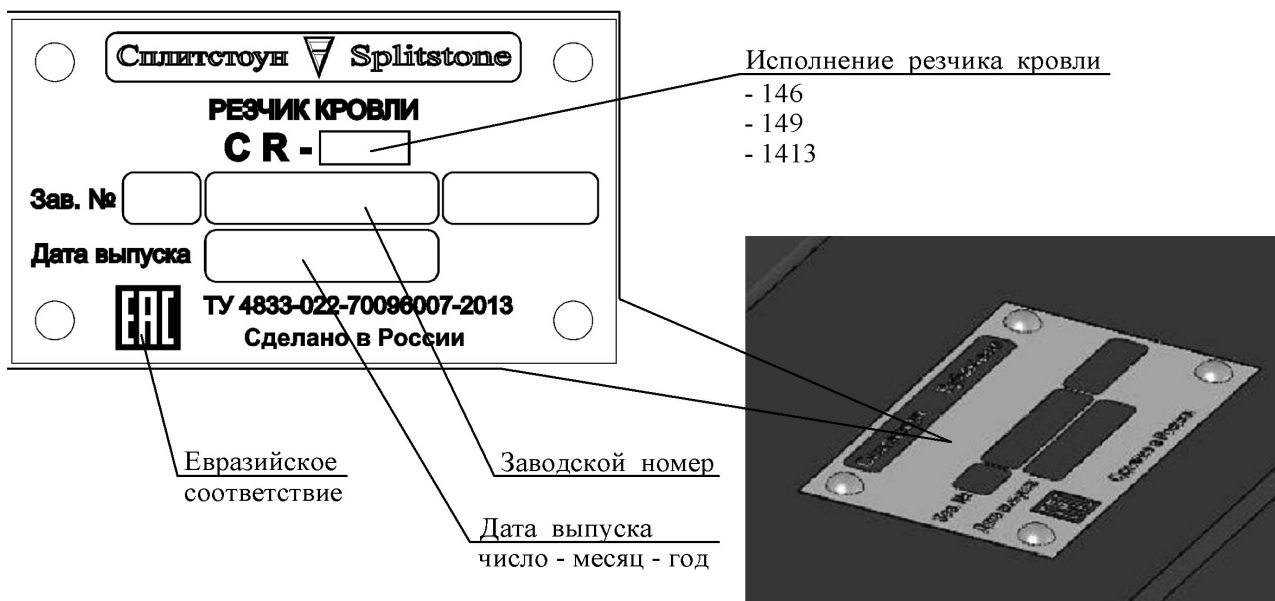


Рисунок 2 – Маркировка

На раме резчика прикреплена табличка, на которой указаны:

- предприятие-изготовитель: «Сплитстоун»;
- наименование изделия;
- обозначение изделия;
- технические условия, по которым изготовлен резчик;
- заводской номер;
- дата выпуска;
- единый знак обращения продукции на рынке государств-членов Таможенного союза;
- страна, где изготовлен резчик: «Сделано в России».

На табличке должно быть обязательно указаны исполнение резчика кровли, заводской номер и дата выпуска. Данные на табличке должны совпадать с данными в паспорте на данный резчик.



ВНИМАНИЕ! Владелец лишается права проведения бесплатного гарантийного ремонта в случае несоответствия данных на табличке, прикрепленной на водило резчика, и данных, указанных в паспорте на данный резчик. Самовольное исправление данных как на табличке, так и в паспорте ведет также к лишению прав владельца на проведение бесплатного гарантийного ремонта



1.5 Выбор режущего инструмента



ВНИМАНИЕ! Твердосплавная фреза в комплектность поставки резчиков не входит и заказывается отдельно с учетом особенностей выполняемых работ

На резчик должна устанавливаться специальный режущий инструмент для резки мягкой кровли: твердосплавная фреза. Диаметр фрезы и диаметр посадочного отверстия указаны в технической характеристике (раздел 1.2).

Твердосплавные фрезы изготавливаются в трех исполнениях (рисунок 3):

- 2-х зубые;
- 4-х зубые;
- 6-ти зубые.

Выбор фрезы того или иного исполнения зависит от вида и сложности выполняемых работ. Правильный выбор фрезы позволяет достигнуть наилучшей производительности.

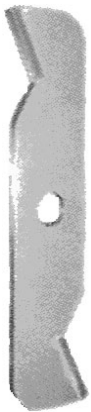
Использование твердосплавных фрез фирмы «Сплитстоун» гарантирует высокую производительность и стойкость режущего инструмента!



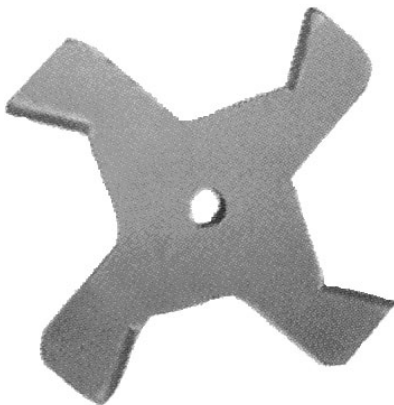
ВНИМАНИЕ! Неправильный выбор твердосплавной фрезы может привести к снижению ее ресурса и/или даже поломке



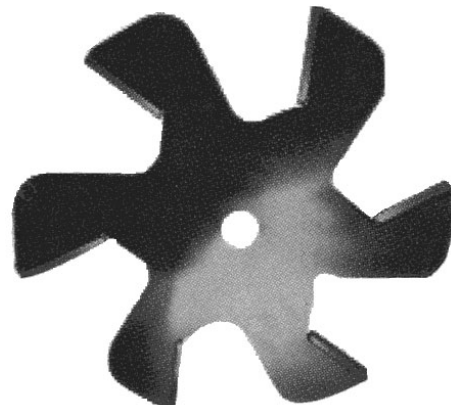
ЗАПРЕЩЕНО! Использовать твердосплавную фрезу иного диаметра. Диаметр твердосплавных фрез указан в технической характеристике (раздел 1.2)



2-х зубые

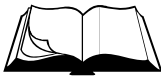


4-х зубые



6-ти зубые

Рисунок 3 – Твердосплавные фрезы



2.1 Эксплуатационные ограничения



ВНИМАНИЕ! Несоблюдение следующих требований может привести к выходу изделия из строя и/или поломке режущего инструмента



ВНИМАНИЕ! Владелец лишается права проведения бесплатного гарантийного ремонта в случае поломок, произошедших в результате нарушения правил эксплуатации резчика

- Правильная установка приводных ремней обеспечивает оптимальную передачу мощности от двигателя к режущему инструменту. Ненатянутые ремни приводят к их нагреву и преждевременному износу, а также снижению производительности. Перетянутые ремни приведут к повышенному износу подшипников шпинделя и двигателя.
- Необходимо использовать только режущий инструмент, соответствующий технической характеристике резчика. Использовать режущий инструмент, имеющий дефекты, торцевое и радиальное биение, трещины на корпусе запрещается.
- Направление вращения режущего инструмента должно происходить по направлению стрелки на корпусе инструмента: против часовой стрелки (рисунок 4).
- Запрещается производить резку по криволинейной траектории (это может привести к поломке режущего инструмента).
- Необходимо выбирать оптимальный режим резания (подачу и глубину реза за один проход) в соответствии с рекомендациями изготовителя инструмента.

2.2 Меры безопасности



ВНИМАНИЕ! К работе с резчиком допускаются лица, достигшие 18 лет и изучившие настоящее Руководство, Руководство по эксплуатации двигателя и общие требования техники безопасности в соответствии с вышеуказанными нормативными документами

В процессе эксплуатации запрещается:

- заправлять двигатель топливом внутри помещений или в непроветриваемой зоне;
- открывать топливный бак и производить дозаправку топливом, если двигатель горячий (перед заполнением дайте двигателю остыть в течение нескольких минут);
- производить заправку топливом при работающем двигателе;
- проверять наличие искры при вынутой свече зажигания;
- заводить двигатель в закрытом помещении (выхлопные газы содержат окись углерода, опасную для здоровья), не обеспечив надежный отвод выхлопных газов или вентиляцию помещения;
- заводить двигатель, если пролит бензин или присутствует его запах, или при других взрывоопасных ситуациях;
- заводить двигатель при отсутствии свечи зажигания;



- заводить двигатель при контакте режущего инструмента с обрабатываемой поверхностью;
- заводить двигатель при снятой пробке заливной горловины топливного бака;
- прикасаться к корпусу двигателя и шпинделю сразу после завершения работы резчика, так как это может вызвать ожоги (дайте им время остыть);
- работать со снятыми защитными кожухами, предусмотренными конструкцией;
- оставлять резчик с работающим двигателем без присмотра;
- работать без противошумных наушников.



ВНИМАНИЕ! Ни в коем случае не приближайте руки и ноги к режущему инструменту или к движущимся частям оборудования



ВНИМАНИЕ! Работать без противошумных наушников запрещается



ВНИМАНИЕ! Данное руководство содержит общие требования по выполнению мер безопасности при эксплуатации резчика, которые не могут учесть всех возможных случаев, возникающих в реальных условиях. В таких случаях оператору следует руководствоваться здравым смыслом, вниманием и аккуратностью

2.3 Подготовка к работе

При подготовке резчика к работе необходимо:

- внимательно изучить настоящее Руководство и Руководство по эксплуатации двигателя;
- проверить уровень масла в картере двигателя (уровень масла определяется по указательному стержню на пробке заливных отверстий картера двигателя: при не завернутой пробке уровень масла должен находиться в насеченной зоне указателя (двигатель должен быть установлен строго горизонтально));
- проверить детали воздушного фильтра двигателя: они должны быть чистыми и в хорошем состоянии (при необходимости необходимо почистить или заменить их); необходимо проверить надежность установки и фиксации воздушного фильтра двигателя;
- заправить топливный бак двигателя бензином марки АИ-92 (перед заправкой необходимо очистить зону вокруг заливной горловины, после чего снять крышку; не следует переполнять бак: необходимо оставить некоторое пространство в топливном баке для расширения топлива (см. Руководство по эксплуатации двигателя));
- проверить бензопровод и его соединения на отсутствие трещин;
- знать, как быстро остановить двигатель в случае опасности;
- внимательно осмотреть резчик, проверить наличие и надежность крепления защитных кожухов, целостность и надежность крепления глушителя и бензобака, отсутствие утечек топлива и масла;

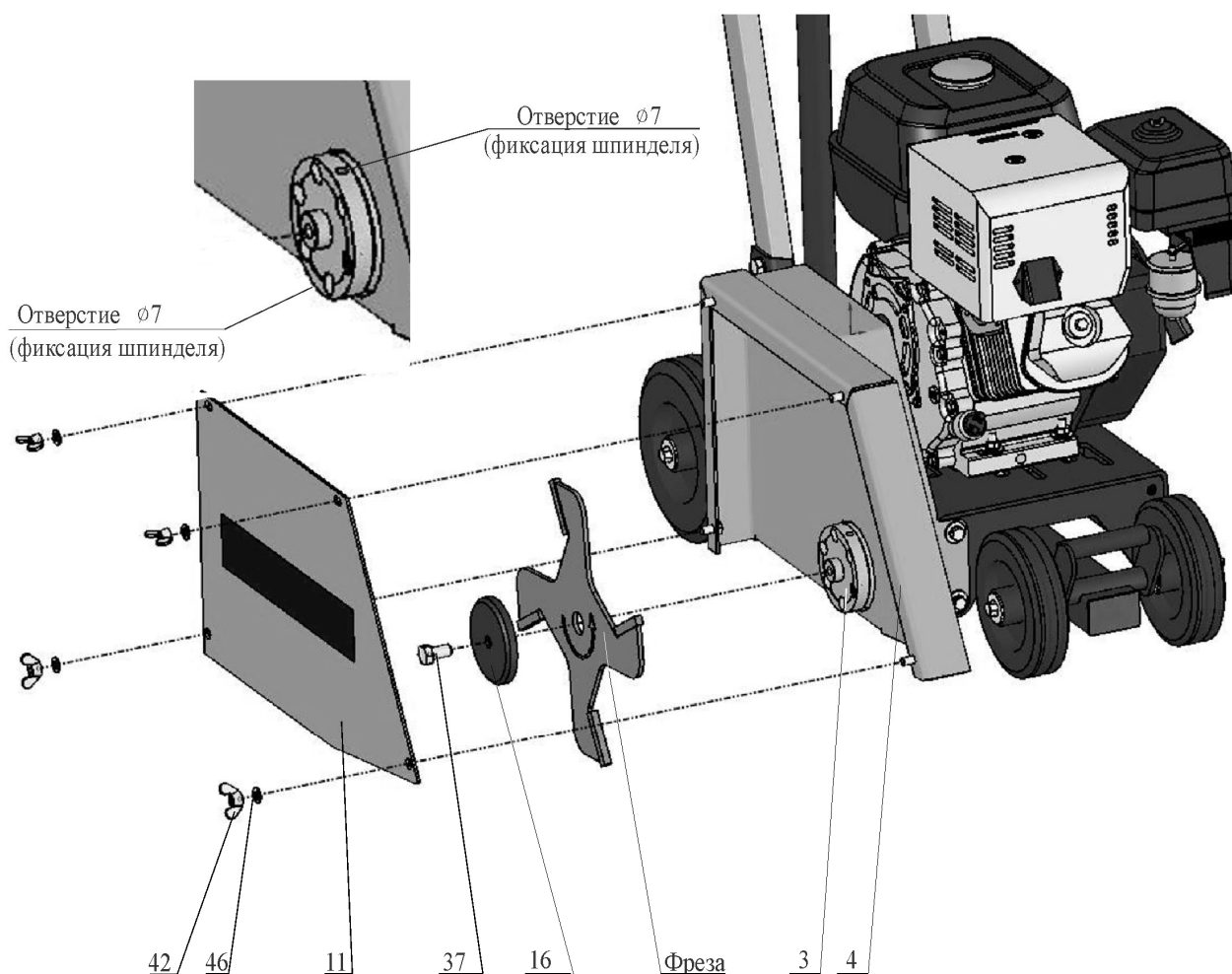


- внимательно проверить состояние режущего инструмента и надежность его крепления (на резчике устанавливается режущий инструмент с посадочным отверстием 25,4мм).
- проверить место предполагаемых работ на наличие выступающих элементов металлической арматуры или др. препятствий, которые мешают продвижению резчика при резке. При обнаружении препятствий необходимо их удалить или скорректировать маршрут реза.



ВНИМАНИЕ! Запрещается проводить работы в местах, где есть наличие выступающих элементов металлической арматуры или др. препятствий, которые мешают продвижению резчика при резке

Порядок установки/смены режущего инструмента:



| Поз. | Артикул | Наименование | Входит в состав резчика | | |
|------|---------|---|-------------------------|--------|---------|
| | | | CR-146 | CR-149 | CR-1413 |
| 3 | 52721 | Шпиндель CR149.23.000 | + | + | + |
| 4 | 52718 | Кожух CR149.22.000 | + | + | + |
| 11 | 60954 | Крышка CR149.22.001 | + | + | + |
| 16 | 17942 | Планшайба CR149.05.004 | + | + | + |
| 37 | 4037 | Болт M12-6gx25.88.016 ГОСТ 7798-70 (DIN 931, DIN 933) | + | + | + |
| 42 | 4312 | Гайка-барашек М 8-6Н.6.016 DIN 315 | + | + | + |
| 46 | 4202 | Шайба 8.01.016 ГОСТ 11371-78 (DIN 125) | + | + | + |

Рисунок 4 – Установка/смена режущего инструмента

- Установите режущий инструмент (рисунок 4), для чего:
 - отвернув барашковые гайки поз.42 с шайбами поз.46, снимите крышку кожуха поз.11;



- отверните болт поз.37, снимите планшайбу поз.16;
- установите режущий инструмент (убедитесь, что он установлен на посадочном месте без люфта и направление вращения, указанное на режущем инструменте, совпадает с направлением вращения шпинделя);
- установите планшайбу поз.16 и болт поз.37;
- зафиксируйте шпиндель поз.3, удерживая режущий инструмент рукой (или вставив стержень \varnothing 6мм в радиальное отверстие на шпинделе); затяните болт поз.37;
- установите крышку кожуха поз.11 и шайбы поз.46; затяните барашковые гайки поз.42.

2.4 Порядок работы



ВНИМАНИЕ! Убедитесь, что место проведения строительных работ огорожено, на территории нет посторонних



ВНИМАНИЕ! Запрещается проводить работы в местах, где есть наличие выступающих элементов металлической арматуры или др. препятствий, которые помешают продвижению резчика при резке

- Убедитесь, что все требования безопасности соблюдены, принципы работы резчика изучены, и Вы сможете остановить резчик прежде, чем возникнет аварийная ситуация.
- Убедитесь, что на месте предполагаемых работ нет выступающих элементов металлической арматуры или др. препятствий, которые помешают продвижению резчика при резке. При обнаружении препятствий удалите их или скорректируйте маршрут реза.
- Установите резчик в начале линии реза. Режущий инструмент должен находиться в верхнем положении. Защитный кожух инструмента должен быть надежно закреплен.
- Запускайте двигатель только при отсутствии касания режущего инструмента с обрабатываемым материалом.
- Заведите двигатель, дайте прогреться ему на холостых оборотах (2000об/мин) в течение 3-5 минут.
- Плавно увеличьте обороты двигателя до максимальных (3600об/мин).
- Убедитесь, что нет посторонних шумов в двигателе, инструмент вращается без биений и вибрации. В противном случае немедленно остановите двигатель и займитесь поиском неисправностей и их устранением.



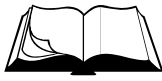
ВНИМАНИЕ! Винтовой механизм имеет ограничители хода. Чрезмерное заглубление или вывешивание режущего инструмента может привести к поломке винтового механизма и/или его подшипниковых узлов

- Вращая винт механизма регулировки глубины реза, плавно заглубите режущий инструмент.
- Осуществляйте плавную подачу резчика вперед с необходимой скоростью. Не требуется прилагать больших усилий.



ВНИМАНИЕ! Выбирайте оптимальный режим резания (подачу и глубину реза за один проход) в соответствии с рекомендациями изготовителя режущего инструмента

- Для изменения направления реза:
 - поднимите режущий инструмент, вращая винт механизма подъема;
 - заглушите двигатель;



- слегка приподняв за рукоятки переднюю часть резчика, поверните его на необходимый угол;
- продолжайте работу, установив необходимую глубину реза.



ВНИМАНИЕ! Запрещается выполнять резку по криволинейной траектории, так как это может привести к возникновению в режущем инструменте недопустимых напряжений, появлению трещин и его разрушению

- Перед перемещением резчика к новому участку работы:
 - поднимите режущий инструмент, вращая винт механизма подъема;
 - заглушите двигатель.

2.5 Действия в экстремальных ситуациях

- В случае заклинивания режущего инструмента остановите двигатель. Определите причину. Проведите осмотр режущего инструмента (при необходимости замените его). Проведите осмотр узлов ременной передачи (при необходимости устраните неисправности).
- В случае обрыва ремней остановите двигатель. Произведите замену ремней (раздел 3.3.2).
- В случае возникновения посторонних шумов и повышения вибрации двигателя немедленно остановите его. Определите причину неисправности.
- В случае заклинивания винтового механизма при заглоблении (вывешивании) режущего инструмента остановите двигатель. Определите причину неисправности и при возможности устраните ее.
- В случае воспламенения топлива остановите двигатель. Тушение пламени производите углекислотными огнетушителями или накройте очаг пламени войлоком, брезентом и т.п. При отсутствии указанных средств засыпьте огонь песком или землей.



ВНИМАНИЕ! Запрещается заливать горящее топливо водой



ВНИМАНИЕ! В случае возникновения серьезных поломок необходимо связаться с сервисным центром Изготовителя



3.1 Общие указания



ВНИМАНИЕ! Регламентные работы по техническому обслуживанию резчика, его узлов и механизмов не относятся к работам, проводимым в соответствии с гарантийными обязательствами Изготовителя и должны выполняться Владельцем изделия. Указанные регламентные работы могут выполняться уполномоченными сервисными центрами Изготовителя за отдельную плату.

- В данном разделе указаны регламентные работы по техническому обслуживанию резчика, при которых сохраняется гарантия изготовителя.



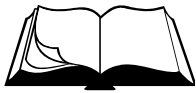
ВНИМАНИЕ! Владелец лишается права проведения бесплатного гарантийного ремонта в случае поломок, произошедших в результате нарушения правил при самостоятельном техническом обслуживании резчика

- Регламентные работы по техническому обслуживанию резчика следует производить на ровной чистой поверхности, в хорошо проветриваемом помещении. Резчик должен быть в чистом состоянии.
- Техническое обслуживание узлов и механизмов резчика следует производить в соответствии с таблицей 2.

Таблица 2

| Периодичность техобслуживания | | После первых 4-х часов | Каждые 25 часов | Каждые 100 часов | Каждый сезон |
|------------------------------------|-----------------|------------------------|-----------------|------------------|--------------|
| Приводные ремни | Проверка | + | + | | + |
| Винтовая пара подъемного механизма | Чистка, смазка* | | | + | + |
| Подшипниковые узлы | Смазка* | | | + | + |

* При работе в слишком запыленных условиях, необходимо очистку и осмотр производить вдвое чаще.



3.2 Меры безопасности



ВНИМАНИЕ! К техническому обслуживанию резчика допускаются лица, достигшие 18 лет и изучившие настоящее Руководство и общие требования техники безопасности в соответствии с вышеуказанными нормативными документами

В процессе технического обслуживания запрещается:

- заправлять двигатель топливом внутри помещений или в непроветриваемой зоне;
 - открывать топливный бак и производить дозаправку топливом, если двигатель горячий (перед заполнением дайте двигателю остыть в течение 2 минут);
 - производить заправку топливом при работающем двигателе;
 - проверять наличие искры при вынутой свече зажигания;
 - заводить двигатель в закрытом помещении (выхлопные газы содержат окись углерода, опасную для здоровья), не обеспечив надежный отвод выхлопных газов или вентиляцию помещения;
 - заводить двигатель, если пролит бензин или присутствует его запах, или при других взрывоопасных ситуациях;
 - заводить двигатель при отсутствии свечи зажигания;
 - заводить двигатель без глушителя из соображений пожарной безопасности.
-



3.3 Порядок технического обслуживания

3.3.1 Техническое обслуживание двигателя

Порядок и периодичность проведения технического обслуживания двигателя указаны в Руководстве по эксплуатации двигателя.

3.3.2 Проверка приводных ремней

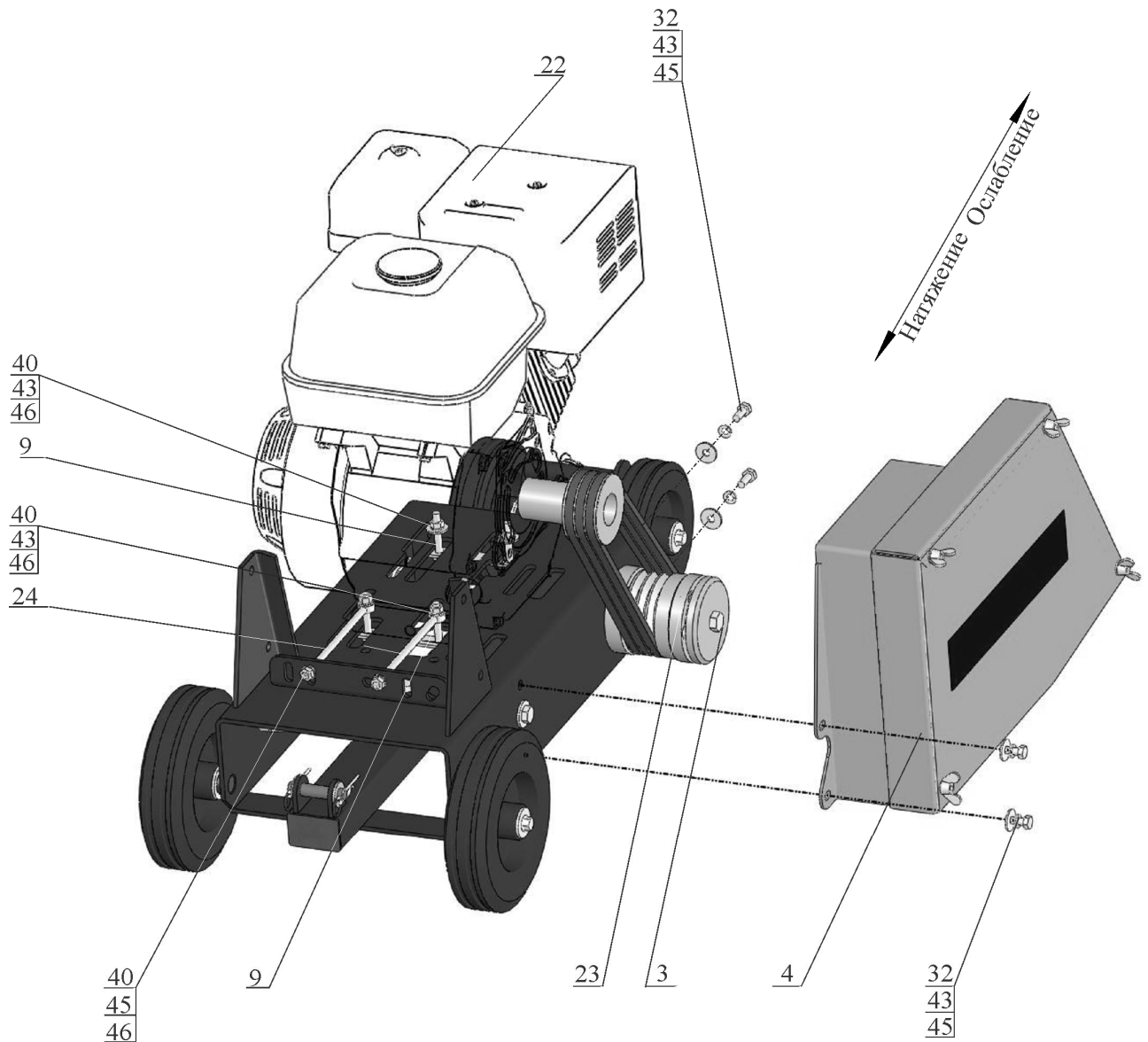
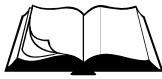
Проверка производится в следующей последовательности:

- снимите кожух поз.4, отвернув четыре болта поз.32 с шайбами поз.43 и 45 крепления кожуха (рисунок 5);
- проверьте натяжение ремней поз.23, приложив усилие 40Н (4кгс) в середине пролета между шкивами поз.15 и 20 (прогиб ремня должен быть в пределах 4...8мм) (рисунок 6);
- в случае необходимости натяните ремни (раздел 3.3.3);
- проверьте взаимное расположение шкивов (отклонение ручьев шкива поз.15 двигателя и шкива поз.20 шпинделя от общей плоскости не должно превышать 2мм) (рисунок 6);
- в случае необходимости выставите шкивы (раздел 3.3.3);
- установите кожух поз.4, затяните болты поз.32 с шайбами поз.43 и 45.

3.3.3 Натяжение приводных ремней

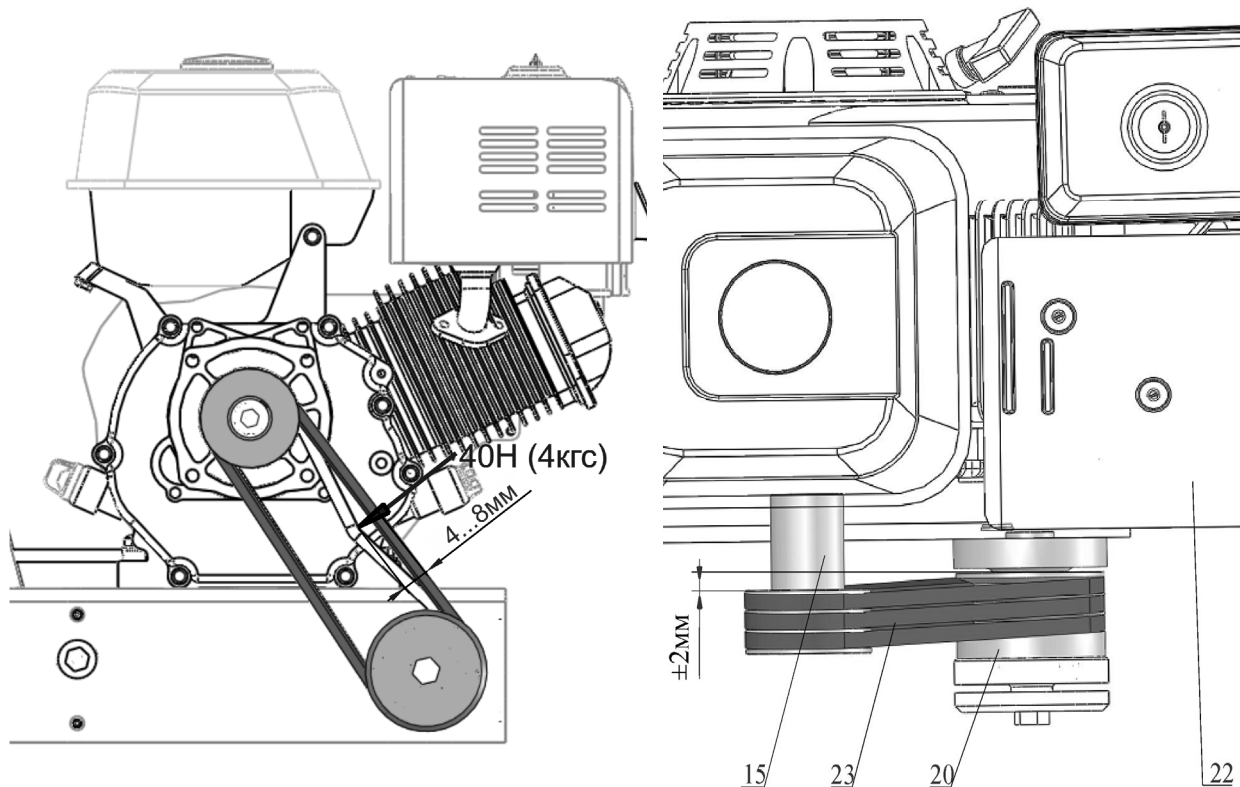
Натяжение ремней производится в следующей последовательности (рисунок 5):

- перед натяжением ремней гайки поз.40 крепления двигателя (на прижимах поз.9) должны быть отвернуты на несколько оборотов;
- закручивая гайки поз.40 на тягах поз.24, натяните ремни поз.23 до состояния, при котором, приложив усилие 40Н (4кгс) в середине пролета между шкивами поз.15 и 20, прогиб ремня составит 4...8мм (рисунок 6);
- затяните гайки поз.40 крепления двигателя (на прижимах поз.9) и проверьте взаимное расположение шкивов (отклонение ручьев шкива поз.15 двигателя и шкива поз.20 шпинделя от общей плоскости не должно превышать 2мм (рисунок 6)); в случае большего отклонения, ослабьте затяжку гаек крепления двигателя поз.22 и откорректируйте положение двигателя при помощи гаек поз.40 на тягах поз.24;
- после регулировки затяните гайки поз.40 на прижимах поз.9 и тягах поз.24.



| Поз. | Артикул | Наименование | Входит в состав резчика | | |
|------|---------|--|-------------------------|--------|---------|
| | | | CR-146 | CR-149 | CR-1413 |
| 3 | 52721 | Шпиндель CR149.23.000 | + | + | + |
| 4 | 52718 | Кожух CR149.22.000 | + | + | + |
| 9 | 14978 | Прижим 146М.09.100 | + | | |
| | 17247 | Прижим CR149.07.100 | | + | |
| | 10864 | Прижим CR149.07.100-01 | | | + |
| 22 | 10460 | Двигатель бензиновый Honda GX200UH2-SX-4-ОН (5,8HP) | + | | |
| | 2756 | Двигатель бензиновый Honda GX270UT2X-SX-Q4-ОН (8,4HP) | | + | |
| | 2755 | Двигатель бензиновый Honda GX390UT2X-SX-Q4-ОН (11,7HP) | | | + |
| 23 | 1048 | Ремень клиновой AV10x750La, Gates 6210 (XPZ 737) | + | + | + |
| 24 | 3343 | Тяга привода ручного тормоза 21080-3508071-00 | + | + | + |
| 32 | 3990 | Болт М 8-6gx20.88.016 ГОСТ 7798-70 (DIN 931, DIN 933) | + | + | + |
| 40 | 4305 | Гайка М 8-6Н.8.016 ГОСТ 5915-70 (DIN 934) | | + | + |
| 43 | 4250 | Шайба 8.65Г.016 ГОСТ 6402-70 (DIN 127) | + | + | + |
| 45 | 1818 | Шайба 8.01.016 ГОСТ 6958-78 (DIN 9021) | + | + | + |
| 46 | 4202 | Шайба 8.01.016 ГОСТ 11371-78 (DIN 125) | + | + | + |

Рисунок 5 – Замена и натяжение приводных ремней



| Поз. | Артикул | Наименование | Входит в состав резчика | | |
|------|---------|--|-------------------------|--------|---------|
| | | | CR-146 | CR-149 | CR-1413 |
| 15 | 60834 | Шкив CS146.003 | + | | |
| | 60823 | Шкив CR149.001 | | + | + |
| 20 | 60831 | Шкив CR149.23.002 | + | + | + |
| 22 | 10460 | Двигатель бензиновый Honda GX200UH2-SX-4-0H (5,8HP) | + | | |
| | 2756 | Двигатель бензиновый Honda GX270UT2X-SX-Q4-0H (8,4HP) | | + | |
| | 2755 | Двигатель бензиновый Honda GX390UT2X-SX-Q4-0H (11,7HP) | | | + |
| 23 | 1048 | Ремень клиновой AV10x750La, Gates 6210 (XPZ 737) | + | + | + |

Рисунок 6 – Проверка натяжения приводных ремней

3.3.4 Замена приводных ремней

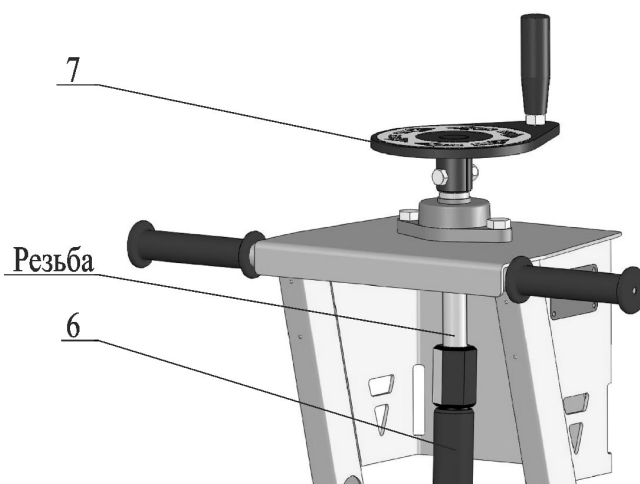
Замена производится в соответствии с рисунком 5:

- снимите кожух поз.4, отвернув четыре болта поз.32 с шайбами поз.43 и 45 крепления кожуха;
- ослабьте затяжку гаек поз.40 на тягах поз.24 и прижимах поз.9, отвернув их на несколько оборотов;
- перемещая двигатель поз.22 вперед по ходу движения резчика, ослабьте натяжение ремней;
- замените ремни поз.23;
- произведите натяжение ремней (раздел 3.3.3);
- установите кожух поз.4, затяните болты поз.32 с шайбами поз.43 и 45.



3.3.5 Техническое обслуживание винтовой пары подъемного механизма

- В случае загрязнения пары «винт-гайка» может наблюдаться вращение маховика винта поз.7 (рисунок 7) с большим усилием и скрипом.
- Для очистки винт необходимо максимально вывернуть из тяги поз.6, для чего, вращая маховик против часовой стрелки (рама резчика опускается).
- Протрите резьбу винта поз.7 чистой ветошью и смажьте смазкой Литол-24.
- Распределите смазку равномерно по всей длине винта, вращая маховик по часовой стрелке, и обратно.



| Поз. | Артикул | Наименование | Входит в состав резчика | | |
|------|---------|-------------------|-------------------------|--------|---------|
| | | | CR-146 | CR-149 | CR-1413 |
| 6 | 18546 | Тяга CS18.34.300А | + | + | + |
| 7 | 127016 | Винт CS18.43.400 | + | + | + |

Рисунок 7 – Техническое обслуживание винтовой пары

3.3.6 Техническое обслуживание корпусных подшипниковых узлов

- Корпусные подшипниковые узлы оснащены специальной масленкой (рисунок 8).
- Перед смазкой необходимо очистить масленку от пыли и грязи.
- Смазка нагнетается шприцем через данную масленку до момента выхода смазки из-под уплотнений.

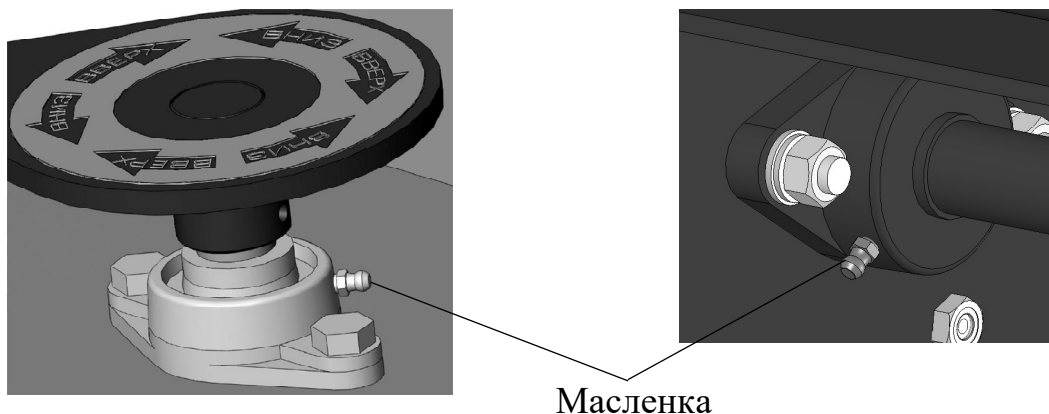


Рисунок 8 – Техническое обслуживание корпусных подшипниковых узлов



4.1 Общие указания

- В данном разделе указан перечень возможных неисправностей во время проведения работ и методы по их устранению, при которых сохраняется гарантия изготовителя.
- Работы по устранению неисправностей резчика следует производить на ровной чистой поверхности, в хорошо проветриваемом помещении. Резчик должен быть в чистом состоянии.



ВНИМАНИЕ! Владелец лишается права проведения бесплатного гарантийного ремонта в случае поломок, произошедших в результате самостоятельного ремонта изделия

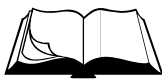
4.2 Меры безопасности



К текущему ремонту резчика допускаются лица, достигшие 18 лет и изучившие настоящее Руководство и общие требования техники безопасности в соответствии с вышеуказанными нормативными документами

В процессе текущего ремонта запрещается:

- заправлять двигатель топливом внутри помещений или в непроветриваемой зоне;
 - открывать топливный бак и производить дозаправку топливом, если двигатель горячий (перед заполнением дайте двигателю остыть в течение 2 минут);
 - производить заправку топливом при работающем двигателе;
 - проверять наличие искры при вынутой свече зажигания;
 - заводить двигатель в закрытом помещении (выхлопные газы содержат окись углерода, опасную для здоровья), не обеспечив надежный отвод выхлопных газов или вентиляцию помещения;
 - заводить двигатель, если пролит бензин или присутствует его запах, или при других взрывоопасных ситуациях;
 - заводить двигатель при отсутствии свечи зажигания.
-



4.3 Перечень возможных неисправностей и методы их устранения

Таблица 3

| Неисправность | Причина | Меры по устранению |
|--|--|--|
| Двигатель не запускается | Двигатель холодный | Закройте воздушную заслонку |
| | Перелив топлива, в случае запуска горячего двигателя при закрытой воздушной заслонке | Повторите запуск при открытой воздушной заслонке и положении рычага управления дроссельной заслонкой - максимальные обороты. После запуска оставьте воздушную заслонку в открытом положении. Рычаг дроссельной заслонки переведите в положение – минимальные обороты |
| | Низкий уровень масла в картере двигателя. Сработал датчик уровня масла (если установлен) | Долить масло |
| | Загрязнен воздушный фильтр | Заменить по необходимости |
| Режущий инструмент не вращается | Закончился бензин | Залить бензин |
| | Слабое натяжение ремней | Натянуть ремни |
| Чрезмерный шум, вибрация или колебание режущего инструмента | Ремни повреждены | Заменить ремни |
| | Проверьте состояние вала шпинделя, подшипников | Заменить по необходимости |
| | Проверьте затяжку болта крепления прижимной планшайбы | Затянуть по необходимости |
| Проверьте инструмент на признаки повреждения | Заменить по необходимости | |
| ВНИМАНИЕ! Если данные меры не дали результат, необходимо связаться с сервисным центром Изготовителя | | |



5.1 Хранение

- Хранить резчик рекомендуется в сухом закрытом помещении.
- При подготовке резчика к длительному хранению (более 30 дней) необходимо:
 - смазать винтовую пару подъемного механизма;
 - смазать корпусные подшипниковые узлы.

5.2 Транспортирование

- Резчик допускается транспортировать всеми видами транспорта.
- Крепление и транспортирование изделия должны соответствовать при перевозках:
 - железнодорожным транспортом – «Техническим условиям погрузки и крепления грузов» и «Правилам перевозки грузов»;
 - автомобильным транспортом – «Правилам перевозки грузов автомобильным транспортом РСФСР»;
 - воздушным транспортом – «Руководству по грузовым перевозкам на внутренних воздушных линиях СССР»;
 - морским транспортом – «Общим специальными правилами перевозки грузов»;
 - речным транспортом – «Общим специальными правилами перевозки грузов».



ВНИМАНИЕ! Для предотвращения поломки винтового механизма резчик при транспортировании необходимо устанавливать таким образом, чтобы он опирался с одной стороны на задние колеса, с другой – на раму. Передние колеса резчика должны быть вывешены над опорной поверхностью

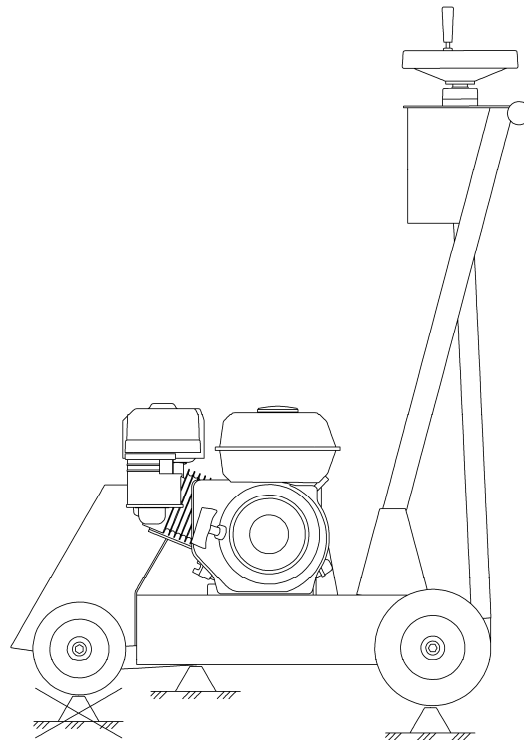
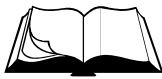


Рисунок 9 – Схема установки резчика при транспортировании



В данном разделе приведен перечень запасных частей, которые Потребитель может заказать в случае необходимости.

Каталог запасных частей составлен для исполнений резчиков CR-146, CR-149 и CR-1413, на которых установлены двигатели марки «Honda».

Компоновка резчиков показана на рисунке 10.

Перечень всех деталей и узлов, являющихся запасными частями, приведены в:

- Таблице 4 (к резчику CR-146 с двигателем (вал 20мм)):

| Диапазон серийных номеров резчика кровли | Двигатель (марка, модель), установленный на резчике кровли с серийным номером в данном диапазоне |
|--|--|
| XX-143361-XXXX | Honda GX200UH2-SX-4-OH |

- Таблице 5 (к резчику CR-146 с двигателем (вал 3/4")):

| Диапазон серийных номеров резчика кровли | Двигатель (марка, модель), установленный на резчике кровли с серийным номером в данном диапазоне |
|--|--|
| XX-143362-XXXX | Honda GX200UH2-QX-4-OH |

- Таблице 6 (к резчику CR-149 с двигателем (вал 25мм)):

| Диапазон серийных номеров резчика кровли | Двигатель (марка, модель), установленный на резчике кровли с серийным номером в данном диапазоне |
|--|--|
| XX-143366-XXXX | Honda GX270UT2X-SX-Q4-OH |
| XX-143370-XXXX | Honda GX240UT2X-SX-Q4-OH |

- Таблице 7 (к резчику CR-149 с двигателем (вал 1")):

| Диапазон серийных номеров резчика кровли | Двигатель (марка, модель), установленный на резчике кровли с серийным номером в данном диапазоне |
|--|--|
| XX-143367-XXXX | Honda GX270UT2X-QX-Q4-OH |
| XX-143371-XXXX | Honda GX240UT2X-QX-Q4-OH |

- Таблице 8 (к резчику CR-1413 с двигателем (вал 25мм)):

| Диапазон серийных номеров резчика кровли | Двигатель (марка, модель), установленный на резчике кровли с серийным номером в данном диапазоне |
|--|--|
| XX-143357-XXXX | Honda GX390UT2X-SX-Q4-OH |

Таблице 9 (к резчику CR-1413 с двигателем (вал 1")):

| Диапазон серийных номеров резчика кровли | Двигатель (марка, модель), установленный на резчике кровли с серийным номером в данном диапазоне |
|--|--|
| XX-143358-XXXX | Honda GX390UT2X-QX-Q4-OH |

В данный каталог не входит перечень запасных частей к двигателям.

Наличие и цены на запасные части к резчику и к двигателю можно узнать у представителя:

- сервисного центра Изготовителя;
- отдела продаж Изготовителя;
- официального дилера Изготовителя.



ВНИМАНИЕ! Владелец лишается права проведения бесплатного гарантийного ремонта в случае поломок, произошедших в результате самостоятельного ремонта изделия

6 Каталог запасных частей (см. “Руководство по эксплуатации”)

Компоновка резчиков кровли показана на рисунке 10.

Перечень всех деталей и узлов (кроме “Loncin”), являющихся запасными частями, приведены в:

- Таблице 4 (к резчику CR-146 с двигателем (вал 20мм)):

| Диапазон серийных номеров резчика кровли | Двигатель (марка, модель), установленный на резчике кровли с серийным номером в данном диапазоне |
|--|--|
| XX-162903-XXXX | Loncin G200F (A type) D20 |

- Таблице 5 (к резчику CR-146 с двигателем (вал ¾”)):

| Диапазон серийных номеров резчика кровли | Двигатель (марка, модель), установленный на резчике кровли с серийным номером в данном диапазоне |
|--|--|
| XX-170195-XXXX | Loncin G200F (R type) D19,05 |
| XX-170515-XXXX | Loncin LC170F-2 (R type) D19,05 |

- Таблице 6 (к резчику CR-149 с двигателем (вал 25мм)):

| Диапазон серийных номеров резчика кровли | Двигатель (марка, модель), установленный на резчике кровли с серийным номером в данном диапазоне |
|--|--|
| XX-162908-XXXX | Loncin G270F (A type) D25 |

- Таблице 7 (к резчику CR-149 с двигателем (вал 1”)):

| Диапазон серийных номеров резчика кровли | Двигатель (марка, модель), установленный на резчике кровли с серийным номером в данном диапазоне |
|--|--|
| XX-170869-XXXX | Loncin G270F (C type) D25,4 |

- Таблице 8 (к резчику CR-1413 с двигателем (вал 25мм)):

| Диапазон серийных номеров резчика кровли | Двигатель (марка, модель), установленный на резчике кровли с серийным номером в данном диапазоне |
|--|--|
| XX-162898-XXXX | Loncin G390F (A type) D25 |

- Таблице 9 (к резчику CR-1413 с двигателем (вал 1”)):

| Диапазон серийных номеров резчика кровли | Двигатель (марка, модель), установленный на резчике кровли с серийным номером в данном диапазоне |
|--|--|
| XX-170866-XXXX | Loncin G390F (I type) D25,4 |

6 Каталог запасных частей (см. “Руководство по эксплуатации”)

Компоновка резчиков кровли показана на рисунке 10.

Перечень всех деталей и узлов (кроме “Lifan”), являющихся запасными частями, приведены в:

- Таблице 4 (к резчику CR-146 с двигателем (вал 20мм)):

| Диапазон серийных номеров резчика кровли | Двигатель (марка, модель), установленный на резчике кровли с серийным номером в данном диапазоне |
|--|--|
| XX-170118-XXXX | Lifan 170F-C (212 CC, S1-type) D20 |

- Таблице 5 (к резчику CR-146 с двигателем (вал ¾”)):

| Диапазон серийных номеров резчика кровли | Двигатель (марка, модель), установленный на резчике кровли с серийным номером в данном диапазоне |
|--|--|
| XX-179293-XXXX | Lifan 170F (212 CC, Q-type) D19,05 |
| XX-179294-XXXX | Lifan 170F-C (212 CC, Q-type) D19,05 |

- Таблице 7 (к резчику CR-149 с двигателем (вал 1”)):

| Диапазон серийных номеров резчика кровли | Двигатель (марка, модель), установленный на резчике кровли с серийным номером в данном диапазоне |
|--|--|
| XX-179295-XXXX | Lifan 177F (270 CC, Q-type) D25,4 |

- Таблице 9 (к резчику CR-1413 с двигателем (вал 1”)):

| Диапазон серийных номеров резчика кровли | Двигатель (марка, модель), установленный на резчике кровли с серийным номером в данном диапазоне |
|--|--|
| XX-179291-XXXX | Lifan 188F (390 CC, Q-type) D25,4 |
| XX-179292-XXXX | Lifan 188F-C (390 CC, Q-type) D25,4 |

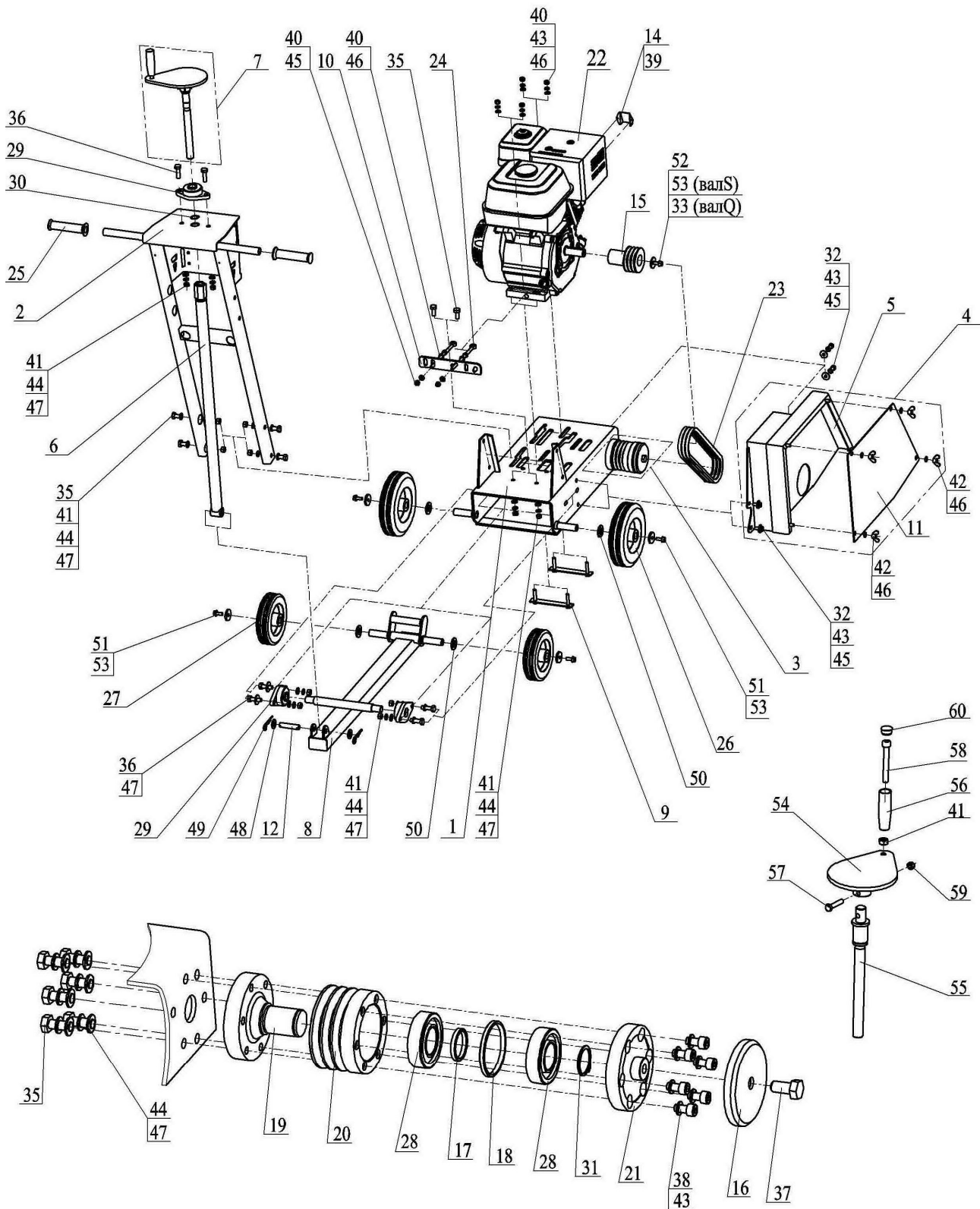
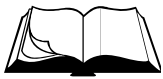
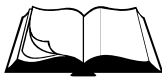
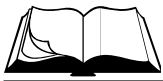


Рисунок 10 – Компоновка резчиков

Таблица 4 – Перечень запчастей к резчику CR-146 (двигателем с валом 20мм)

| № п/п | Артикул | Наименование | Кол-во в изд. | Примечание |
|-------|---------|---|---------------|------------------|
| 1 | 143383 | Рама CS146.200 | 1 | |
| 2 | 60819 | Водило 146М.22.000 | 1 | |
| 3 | 52721 | Шпиндель CR149.23.000 | 1 | |
| 4 | 52718 | Кожух CR149.22.000 | 1 | |
| 5 | 52719 | Корпус CR149.22.100 | 1 | |
| 6 | 18546 | Тяга CS18.34.300А | 1 | |
| 7 | 127016 | Винт CS18.43.400 | 1 | |
| 8 | 143381 | Рычаг CS146.120 | 1 | |
| 9 | 14978 | Прижим 146М.09.100 | 2 | |
| 10 | 60836 | Упор CS146.005 | 1 | |
| 11 | 60954 | Крышка CR149.22.001 | 1 | |
| 12 | 17061 | Ось 146М.13.301 | 1 | |
| 14 | 2879 | Дефлектор 012.00.002 | 1 | |
| 15 | 60834 | Шкив CS146.003 | 1 | |
| 16 | 17942 | Планшайба CR149.05.004 | 1 | |
| 17 | 14783 | Втулка CR149.10.003 | 1 | |
| 18 | 14784 | Втулка CR149.10.004 | 1 | |
| 19 | 52722 | Ось CR149.23.001 | 1 | |
| 20 | 60831 | Шкив CR149.23.002 | 1 | |
| 21 | 60832 | Планшайба CR149.23.003 | 1 | |
| 22 | 10460 | Двигатель бензиновый Honda GX200UH2-SX-4-ОН (5,8HP) | 1 | XX-143361-XXXX |
| 23 | 1048 | Ремень клиновой AV10x750La, Gates 6210 (XPZ 737) | 3 | |
| 23 | 43769 | Ремень клиновой XPZ 737 СПЛИТСТОУН | 3 | взамен арт.1048 |
| 24 | 3343 | Тяга привода ручного тормоза 21080-3508071-00 | 2 | |
| 25 | 121676 | Рукоять резиновая мотоцикла левая 134001202501 (ЯРТ) | 2 | |
| 26 | 43658 | Колесо LW 200x50 Code No A-Q01-200 | 2 | |
| 27 | 43657 | Колесо LW 152x50 Code No A-Q01-152 | 2 | |
| 28 | 1025 | Подшипник 180206 ГОСТ 8882-75 | 2 | |
| 28 | 43765 | Подшипник 6206-2RS (S&F) | 2 | взамен арт.1025 |
| 29 | 40629 | Корпусной подшипниковый узел UCFL 204 | 3 | |
| 29 | 43759 | Подшипник UCFL 204 (S&F) | 3 | взамен арт.40629 |
| 30 | 40628 | Кольцо А 20x1,2 DIN 471 | 1 | |
| 31 | 52800 | Кольцо А 30x1,5 DIN 471 | 1 | |
| 32 | 3990 | Болт М 8-6gx20.88.016 ГОСТ 7798-70 (DIN 931, DIN 933) | 4 | |
| 35 | 3360 | Болт М10-6gx25.88.016 ГОСТ 7798-70 (DIN 931, DIN 933) | 12 | |
| 36 | 4013 | Болт М10-6gx35.88.016 ГОСТ 7798-70 (DIN 931, DIN 933) | 6 | |
| 37 | 4037 | Болт М12-6gx25.88.016 ГОСТ 7798-70 (DIN 931, DIN 933) | 1 | |
| 38 | 4116 | Винт М 8-6gx16.88.016 ГОСТ 11738-84 (DIN 912) | 6 | |
| 39 | 29977 | Винт саморез 3,9x6,5 DIN 7981 | 2 | |
| 40 | 4305 | Гайка М 8-6Н.8.016 ГОСТ 5915-70 (DIN 934) | 8 | |
| 41 | 4300 | Гайка М10-6Н.8.016 ГОСТ 5915-70 (DIN 934) | 13 | |
| 42 | 4312 | Гайка-барашек М 8-6Н.6.016 DIN 315 | 4 | |
| 43 | 4250 | Шайба 8.65Г.016 ГОСТ 6402-70 (DIN 127) | 14 | |
| 44 | 4252 | Шайба 10.65Г.016 ГОСТ 6402-70 (DIN 127) | 18 | |
| 45 | 1818 | Шайба 8.01.016 ГОСТ 6958-78 (DIN 9021) | 6 | |
| 46 | 4202 | Шайба 8.01.016 ГОСТ 11371-78 (DIN 125) | 10 | |
| 47 | 4203 | Шайба 10.01.016 ГОСТ 11371-78 (DIN 125) | 22 | |
| 48 | 4205 | Шайба 14.01.016 ГОСТ 11371-78 (DIN 125) | 2 | |
| 49 | 60779 | Шплинт игольчатый 3,2x60.016 DIN 11024E | 2 | |
| 50 | 4653 | Шайба 20.01.016 ГОСТ 11371-78 (DIN 125) | 4 | |
| 51 | 60551 | Шайба 10.01.016 DIN 440 (11x34x3) | 4 | |
| 52 | 60550 | Шайба 8.01.016 DIN 440 (9x28x3) | 1 | |
| 53 | 4292 | Болт 1/3838/71 (М 8-6gx20.88.016) | 5 | |

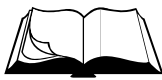


Продолжение таблицы 4

| № п/п | Артикул | Наименование | Кол-во в изд. | Примечание |
|-------|---------|---|---------------|------------|
| 54 | 127018 | Штурвал CS18.43.410 | 1 | |
| 55 | 120385 | Винт CS18.43.403 | 1 | |
| 56 | 127017 | Рукоять CS18.43.402 | 1 | |
| 57 | 2758 | Болт М 8-6gx40.88.016 ГОСТ 7798-70 (DIN 931, DIN 933) | 1 | |
| 58 | 127022 | Винт М10-6gx80.88.016 ГОСТ 11738-84 (DIN 912) | 1 | |
| 59 | 120386 | Гайка самоконтрящаяся с нейл. кольцом М 8-6Н.8.016 DIN985 | 2 | |
| 60 | 127023 | Заглушка круглая BS2023-01Н черная "Заглушка.ру" | 1 | |
| | 81588 | Ограждение двигателя ОД-6.000 | 1 | |
| | 135089 | Рукоять CS18.43.420 | 1 | |
| | 1438 | Наушники противозумные | 1 | |

Таблица 5 – Перечень запчастей к резчику CR-146 (двигатель с валом 3/4")

| № п/п | Артикул | Наименование | Кол-во в изд. | Примечание |
|-------|---------|---|---------------|------------------|
| 1 | 143383 | Рама CS146.200 | 1 | |
| 2 | 60819 | Водило 146М.22.000 | 1 | |
| 3 | 52721 | Шпиндель CR149.23.000 | 1 | |
| 4 | 52718 | Кожух CR149.22.000 | 1 | |
| 5 | 52719 | Корпус CR149.22.100 | 1 | |
| 6 | 18546 | Тяга CS18.34.300А | 1 | |
| 7 | 127016 | Винт CS18.43.400 | 1 | |
| 8 | 143381 | Рычаг CS146.120 | 1 | |
| 9 | 14978 | Прижим 146М.09.100 | 2 | |
| 10 | 60836 | Упор CS146.005 | 1 | |
| 11 | 60954 | Крышка CR149.22.001 | 1 | |
| 12 | 17061 | Ось 146М.13.301 | 1 | |
| 14 | 2879 | Дефлектор 012.00.002 | 1 | |
| 15 | 60835 | Шкив CS146.004 | 1 | |
| 16 | 17942 | Планшайба CR149.05.004 | 1 | |
| 17 | 14783 | Втулка CR149.10.003 | 1 | |
| 18 | 14784 | Втулка CR149.10.004 | 1 | |
| 19 | 52722 | Ось CR149.23.001 | 1 | |
| 20 | 60831 | Шкив CR149.23.002 | 1 | |
| 21 | 60832 | Планшайба CR149.23.003 | 1 | |
| 22 | 3818 | Двигатель бензиновый Honda GX200UH2-QX-4-ОН (5,8HP) | 1 | XX-143362-XXXX |
| 23 | 1048 | Ремень клиновой AV10x750La, Gates 6210 (XPZ 737) | 3 | |
| 23 | 43769 | Ремень клиновой XPZ 737 СПЛИТСТОУН | 3 | взамен арт.1048 |
| 24 | 3343 | Тяга привода ручного тормоза 21080-3508071-00 | 2 | |
| 25 | 121676 | Рукоять резиновая мотоцикла левая 134001202501 (ЯРТ) | 2 | |
| 26 | 43658 | Колесо LW 200x50 Code No A-Q01-200 | 2 | |
| 27 | 43657 | Колесо LW 152x50 Code No A-Q01-152 | 2 | |
| 28 | 1025 | Подшипник 180206 ГОСТ 8882-75 | 2 | |
| 28 | 43765 | Подшипник 6206-2RS (S&F) | 2 | взамен арт.1025 |
| 29 | 40629 | Корпусной подшипниковый узел UCFL 204 | 3 | |
| 29 | 43759 | Подшипник UCFL 204 (S&F) | 3 | взамен арт.40629 |
| 30 | 40628 | Кольцо А 20x1,2 DIN 471 | 1 | |
| 31 | 52800 | Кольцо А 30x1,5 DIN 471 | 1 | |
| 32 | 3990 | Болт М 8-6gx20.88.016 ГОСТ 7798-70 (DIN 931, DIN 933) | 4 | |
| 33 | 1817 | Болт 5/16"-24UNF-2Ax7/8"(22мм) 8.8 DIN 933 | 1 | |
| 35 | 3360 | Болт М10-6gx25.88.016 ГОСТ 7798-70 (DIN 931, DIN 933) | 12 | |
| 36 | 4013 | Болт М10-6gx35.88.016 ГОСТ 7798-70 (DIN 931, DIN 933) | 6 | |
| 37 | 4037 | Болт М12-6gx25.88.016 ГОСТ 7798-70 (DIN 931, DIN 933) | 1 | |
| 38 | 4116 | Винт М 8-6gx16.88.016 ГОСТ 11738-84 (DIN 912) | 6 | |

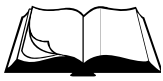


Продолжение таблицы 5

| № п/п | Артикул | Наименование | Кол-во в изд. | Примечание |
|-------|---------|---|---------------|------------|
| 39 | 29977 | Винт саморез 3,9x6,5 DIN 7981 | 2 | |
| 40 | 4305 | Гайка М 8-6Н.8.016 ГОСТ 5915-70 (DIN 934) | 8 | |
| 41 | 4300 | Гайка М10-6Н.8.016 ГОСТ 5915-70 (DIN 934) | 13 | |
| 42 | 4312 | Гайка-барашек М 8-6Н.6.016 DIN 315 | 4 | |
| 43 | 4250 | Шайба 8.65Г.016 ГОСТ 6402-70 (DIN 127) | 14 | |
| 44 | 4252 | Шайба 10.65Г.016 ГОСТ 6402-70 (DIN 127) | 18 | |
| 45 | 1818 | Шайба 8.01.016 ГОСТ 6958-78 (DIN 9021) | 6 | |
| 46 | 4202 | Шайба 8.01.016 ГОСТ 11371-78 (DIN 125) | 10 | |
| 47 | 4203 | Шайба 10.01.016 ГОСТ 11371-78 (DIN 125) | 22 | |
| 48 | 4205 | Шайба 14.01.016 ГОСТ 11371-78 (DIN 125) | 2 | |
| 49 | 60779 | Шплинт игольчатый 3,2x60.016 DIN 11024E | 2 | |
| 50 | 4653 | Шайба 20.01.016 ГОСТ 11371-78 (DIN 125) | 4 | |
| 51 | 60551 | Шайба 10.01.016 DIN 440 (11x34x3) | 4 | |
| 52 | 60550 | Шайба 8.01.016 DIN 440 (9x28x3) | 1 | |
| 53 | 4292 | Болт 1/3838/71 (М 8-6gx20.88.016) | 4 | |
| 54 | 127018 | Штурвал CS18.43.410 | 1 | |
| 55 | 120385 | Винт CS18.43.403 | 1 | |
| 56 | 127017 | Рукоять CS18.43.402 | 1 | |
| 57 | 2758 | Болт М 8-6gx40.88.016 ГОСТ 7798-70 (DIN 931, DIN 933) | 1 | |
| 58 | 127022 | Винт М10-6gx80.88.016 ГОСТ 11738-84 (DIN 912) | 1 | |
| 59 | 120386 | Гайка самоконтрящаяся с нейл. кольцом М 8-6Н.8.016 DIN985 | 2 | |
| 60 | 127023 | Заглушка круглая BS2023-01Н черная "Заглушка.ру" | 1 | |
| | 81588 | Ограждение двигателя ОД-6.000 | 1 | |
| | 135089 | Рукоять CS18.43.420 | 1 | |
| | 1438 | Наушники противозумные | 1 | |

Таблица 6 – Перечень запчастей к резчику CR-149 (двигатель с валом 25мм)

| № п/п | Артикул | Наименование | Кол-во в изд. | Примечание |
|-------|---------|---|---------------|-----------------|
| 1 | 143383 | Рама CS146.200 | 1 | |
| 2 | 60819 | Водило 146М.22.000 | 1 | |
| 3 | 52721 | Шпиндель CR149.23.000 | 1 | |
| 4 | 52718 | Кожух CR149.22.000 | 1 | |
| 5 | 52719 | Корпус CR149.22.100 | 1 | |
| 6 | 18546 | Тяга CS18.34.300А | 1 | |
| 7 | 127016 | Винт CS18.43.400 | 1 | |
| 8 | 143381 | Рычаг CS146.120 | 1 | |
| 9 | 17247 | Прижим CR149.07.100 | 2 | |
| 10 | 60836 | Упор CS146.005 | 1 | |
| 11 | 60954 | Крышка CR149.22.001 | 1 | |
| 12 | 17061 | Ось 146М.13.301 | 1 | |
| 14 | 2879 | Дефлектор 012.00.002 | 1 | |
| 15 | 60823 | Шкив CR149.001 | 1 | |
| 16 | 17942 | Планшайба CR149.05.004 | 1 | |
| 17 | 14783 | Втулка CR149.10.003 | 1 | |
| 18 | 14784 | Втулка CR149.10.004 | 1 | |
| 19 | 52722 | Ось CR149.23.001 | 1 | |
| 20 | 60831 | Шкив CR149.23.002 | 1 | |
| 21 | 60832 | Планшайба CR149.23.003 | 1 | |
| 22 | 2756 | Двигатель бензиновый Honda GX270UT2X-SX-Q4-ОН (8,4HP) | 1 | XX-143366-XXXX |
| 22 | 60506 | Двигатель бензиновый Honda GX240UT2X-SX-Q4-ОН (7,9HP) | 1 | XX-143370-XXXX |
| 23 | 1048 | Ремень клиновой AV10x750La, Gates 6210 (XPZ 737) | 3 | |
| 23 | 43769 | Ремень клиновой XPZ 737 СПЛИТСТОУН | 3 | взамен арт.1048 |

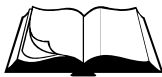


Продолжение таблицы 6

| № п/п | Артикул | Наименование | Кол-во в изд. | Примечание |
|-------|---------|---|---------------|------------------|
| 24 | 3343 | Тяга привода ручного тормоза 21080-3508071-00 | 2 | |
| 25 | 121676 | Рукоять резиновая мотоцикла левая 134001202501 (ЯРТ) | 2 | |
| 26 | 43658 | Колесо LW 200x50 Code No A-Q01-200 | 2 | |
| 27 | 43657 | Колесо LW 152x50 Code No A-Q01-152 | 2 | |
| 28 | 1025 | Подшипник 180206 ГОСТ 8882-75 | 2 | |
| 28 | 43765 | Подшипник 6206-2RS (S&F) | 2 | взамен арт.1025 |
| 29 | 40629 | Корпусной подшипниковый узел UCFL 204 | 3 | |
| 29 | 43759 | Подшипник UCFL 204 (S&F) | 3 | взамен арт.40629 |
| 30 | 40628 | Кольцо А 20x1,2 DIN 471 | 1 | |
| 31 | 52800 | Кольцо А 30x1,5 DIN 471 | 1 | |
| 32 | 3990 | Болт М 8-6gx20.88.016 ГОСТ 7798-70 (DIN 931, DIN 933) | 4 | |
| 35 | 3360 | Болт М10-6gx25.88.016 ГОСТ 7798-70 (DIN 931, DIN 933) | 12 | |
| 36 | 4013 | Болт М10-6gx35.88.016 ГОСТ 7798-70 (DIN 931, DIN 933) | 6 | |
| 37 | 4037 | Болт М12-6gx25.88.016 ГОСТ 7798-70 (DIN 931, DIN 933) | 1 | |
| 38 | 4116 | Винт М 8-6gx16.88.016 ГОСТ 11738-84 (DIN 912) | 6 | |
| 39 | 29977 | Винт саморез 3,9x6,5 DIN 7981 | 2 | |
| 40 | 4305 | Гайка М 8-6Н.8.016 ГОСТ 5915-70 (DIN 934) | 8 | |
| 41 | 4300 | Гайка М10-6Н.8.016 ГОСТ 5915-70 (DIN 934) | 13 | |
| 42 | 4312 | Гайка-барашек М 8-6Н.6.016 DIN 315 | 4 | |
| 43 | 4250 | Шайба 8.65Г.016 ГОСТ 6402-70 (DIN 127) | 14 | |
| 44 | 4252 | Шайба 10.65Г.016 ГОСТ 6402-70 (DIN 127) | 18 | |
| 45 | 1818 | Шайба 8.01.016 ГОСТ 6958-78 (DIN 9021) | 6 | |
| 46 | 4202 | Шайба 8.01.016 ГОСТ 11371-78 (DIN 125) | 10 | |
| 47 | 4203 | Шайба 10.01.016 ГОСТ 11371-78 (DIN 125) | 22 | |
| 48 | 4205 | Шайба 14.01.016 ГОСТ 11371-78 (DIN 125) | 2 | |
| 49 | 60779 | Шплинт игольчатый 3,2x60.016 DIN 11024E | 2 | |
| 50 | 4653 | Шайба 20.01.016 ГОСТ 11371-78 (DIN 125) | 4 | |
| 51 | 60551 | Шайба 10.01.016 DIN 440 (11x34x3) | 4 | |
| 52 | 60551 | Шайба 10.01.016 DIN 440 (11x34x3) | 1 | |
| 53 | 4292 | Болт 1/3838/71 (М 8-6gx20.88.016) | 5 | |
| 54 | 127018 | Штурвал CS18.43.410 | 1 | |
| 55 | 120385 | Винт CS18.43.403 | 1 | |
| 56 | 127017 | Рукоять CS18.43.402 | 1 | |
| 57 | 2758 | Болт М 8-6gx40.88.016 ГОСТ 7798-70 (DIN 931, DIN 933) | 1 | |
| 58 | 127022 | Винт М10-6gx80.88.016 ГОСТ 11738-84 (DIN 912) | 1 | |
| 59 | 120386 | Гайка самоконтрящаяся с нейл. кольцом М 8-6Н.8.016 DIN985 | 2 | |
| 60 | 127023 | Заглушка круглая BS2023-01Н черная "Заглушка.ру" | 1 | |
| | 60514 | Ограждение двигателя ОД-13.000 | 1 | |
| | 135089 | Рукоять CS18.43.420 | 1 | |
| | 1438 | Наушники противозвучные | 1 | |

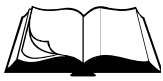
Таблица 7 – Перечень запчастей к резчику CR-149 (двигатель с валом 1")

| № п/п | Артикул | Наименование | Кол-во в изд. | Примечание |
|-------|---------|-----------------------|---------------|------------|
| 1 | 143383 | Рама CS146.200 | 1 | |
| 2 | 60819 | Водило 146М.22.000 | 1 | |
| 3 | 52721 | Шпиндель CR149.23.000 | 1 | |
| 4 | 52718 | Кожух CR149.22.000 | 1 | |
| 5 | 52719 | Корпус CR149.22.100 | 1 | |
| 6 | 18546 | Тяга CS18.34.300А | 1 | |
| 7 | 127016 | Винт CS18.43.400 | 1 | |
| 8 | 143381 | Рычаг CS146.120 | 1 | |



Продолжение таблицы 7

| № п/п | Артикул | Наименование | Кол-во в изд. | Примечание |
|-------|---------|---|---------------|------------------|
| 9 | 17247 | Прижим CR149.07.100 | 2 | |
| 10 | 60836 | Упор CS146.005 | 1 | |
| 11 | 60954 | Крышка CR149.22.001 | 1 | |
| 12 | 17061 | Ось 146М.13.301 | 1 | |
| 14 | 2879 | Дефлектор 012.00.002 | 1 | |
| 15 | 60824 | Шкив CR149.002 | 1 | |
| 16 | 17942 | Планшайба CR149.05.004 | 1 | |
| 17 | 14783 | Втулка CR149.10.003 | 1 | |
| 18 | 14784 | Втулка CR149.10.004 | 1 | |
| 19 | 52722 | Ось CR149.23.001 | 1 | |
| 20 | 60831 | Шкив CR149.23.002 | 1 | |
| 21 | 60832 | Планшайба CR149.23.003 | 1 | |
| 22 | 3811 | Двигатель бензиновый Honda GX270UT2X-QX-Q4-OH (8,4HP) | 1 | XX-143367-XXXX |
| 22 | 102152 | Двигатель бензиновый Honda GX240UT2X-QX-Q4-OH (7,9HP) | 1 | XX-143371-XXXX |
| 23 | 1048 | Ремень клиновой AV10x750La, Gates 6210 (XPZ 737) | 3 | |
| 23 | 43769 | Ремень клиновой XPZ 737 СПЛИТСТОУН | 3 | взамен арт.1048 |
| 24 | 3343 | Тяга привода ручного тормоза 21080-3508071-00 | 2 | |
| 25 | 121676 | Рукоять резиновая мотоцикла левая 134001202501 (ЯРТ) | 2 | |
| 26 | 43658 | Колесо LW 200x50 Code No A-Q01-200 | 2 | |
| 27 | 43657 | Колесо LW 152x50 Code No A-Q01-152 | 2 | |
| 28 | 1025 | Подшипник 180206 ГОСТ 8882-75 | 2 | |
| 28 | 43765 | Подшипник 6206-2RS (S&F) | 2 | взамен арт.1025 |
| 29 | 40629 | Корпусной подшипниковый узел UCFL 204 | 3 | |
| 29 | 43759 | Подшипник UCFL 204 (S&F) | 3 | взамен арт.40629 |
| 30 | 40628 | Кольцо А 20x1,2 DIN 471 | 1 | |
| 31 | 52800 | Кольцо А 30x1,5 DIN 471 | 1 | |
| 32 | 3990 | Болт М 8-6gx20.88.016 ГОСТ 7798-70 (DIN 931, DIN 933) | 4 | |
| 33 | 1974 | Болт 2101-8217260-10 (7/16"-20UNF-2Ax1 3/16"(30мм)) | 1 | |
| 35 | 3360 | Болт М10-6gx25.88.016 ГОСТ 7798-70 (DIN 931, DIN 933) | 12 | |
| 36 | 4013 | Болт М10-6gx35.88.016 ГОСТ 7798-70 (DIN 931, DIN 933) | 6 | |
| 37 | 4037 | Болт М12-6gx25.88.016 ГОСТ 7798-70 (DIN 931, DIN 933) | 1 | |
| 38 | 4116 | Винт М 8-6gx16.88.016 ГОСТ 11738-84 (DIN 912) | 6 | |
| 39 | 29977 | Винт саморез 3,9x6,5 DIN 7981 | 2 | |
| 40 | 4305 | Гайка М 8-6Н.8.016 ГОСТ 5915-70 (DIN 934) | 8 | |
| 41 | 4300 | Гайка М10-6Н.8.016 ГОСТ 5915-70 (DIN 934) | 13 | |
| 42 | 4312 | Гайка-барашек М 8-6Н.6.016 DIN 315 | 4 | |
| 43 | 4250 | Шайба 8.65Г.016 ГОСТ 6402-70 (DIN 127) | 14 | |
| 44 | 4252 | Шайба 10.65Г.016 ГОСТ 6402-70 (DIN 127) | 18 | |
| 45 | 1818 | Шайба 8.01.016 ГОСТ 6958-78 (DIN 9021) | 6 | |
| 46 | 4202 | Шайба 8.01.016 ГОСТ 11371-78 (DIN 125) | 10 | |
| 47 | 4203 | Шайба 10.01.016 ГОСТ 11371-78 (DIN 125) | 22 | |
| 48 | 4205 | Шайба 14.01.016 ГОСТ 11371-78 (DIN 125) | 2 | |
| 49 | 60779 | Шплинт игольчатый 3,2x60.016 DIN 11024E | 2 | |
| 50 | 4653 | Шайба 20.01.016 ГОСТ 11371-78 (DIN 125) | 4 | |
| 51 | 60551 | Шайба 10.01.016 DIN 440 (11x34x3) | 4 | |
| 52 | 60553 | Шайба 12.01.016 DIN 6340 (13x35x5) | 1 | |
| 53 | 4292 | Болт 1/3838/71 (М 8-6gx20.88.016) | 4 | |
| 54 | 127018 | Штурвал CS18.43.410 | 1 | |
| 55 | 120385 | Винт CS18.43.403 | 1 | |
| 56 | 127017 | Рукоять CS18.43.402 | 1 | |
| 57 | 2758 | Болт М 8-6gx40.88.016 ГОСТ 7798-70 (DIN 931, DIN 933) | 1 | |
| 58 | 127022 | Винт М10-6gx80.88.016 ГОСТ 11738-84 (DIN 912) | 1 | |

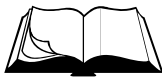


Продолжение таблицы 7

| № п/п | Артикул | Наименование | Кол-во в изд. | Примечание |
|-------|---------|---|---------------|------------|
| 59 | 120386 | Гайка самоконтрящаяся с нейл. кольцом М 8-6Н.8.016 DIN985 | 2 | |
| 60 | 127023 | Заглушка круглая BS2023-01Н черная "Заглушка.ру" | 1 | |
| | 60514 | Ограждение двигателя ОД-13.000 | 1 | |
| | 135089 | Рукоять CS18.43.420 | 1 | |
| | 1438 | Наушники противошумные | 1 | |

Таблица 8 – Перечень запчастей к резчику CR-1413 (двигатель с валом 25мм)

| № п/п | Артикул | Наименование | Кол-во в изд. | Примечание |
|-------|---------|--|---------------|------------------|
| 1 | 143383 | Рама CS146.200 | 1 | |
| 2 | 60819 | Водило 146М.22.000 | 1 | |
| 3 | 52721 | Шпиндель CR149.23.000 | 1 | |
| 4 | 52718 | Кожух CR149.22.000 | 1 | |
| 5 | 52719 | Корпус CR149.22.100 | 1 | |
| 6 | 18546 | Тяга CS18.34.300А | 1 | |
| 7 | 127016 | Винт CS18.43.400 | 1 | |
| 8 | 143381 | Рычаг CS146.120 | 1 | |
| 9 | 10864 | Прижим CR149.07.100-01 | 2 | |
| 10 | 60836 | Упор CS146.005 | 1 | |
| 11 | 60954 | Крышка CR149.22.001 | 1 | |
| 12 | 17061 | Ось 146М.13.301 | 1 | |
| 14 | 2879 | Дефлектор 012.00.002 | 1 | |
| 15 | 60823 | Шкив CR149.001 | 1 | |
| 16 | 17942 | Планшайба CR149.05.004 | 1 | |
| 17 | 14783 | Втулка CR149.10.003 | 1 | |
| 18 | 14784 | Втулка CR149.10.004 | 1 | |
| 19 | 52722 | Ось CR149.23.001 | 1 | |
| 20 | 60831 | Шкив CR149.23.002 | 1 | |
| 21 | 60832 | Планшайба CR149.23.003 | 1 | |
| 22 | 2755 | Двигатель бензиновый Honda GX390UT2X-SX-Q4-ОН (11,7HP) | 1 | XX-143357-XXXX |
| 23 | 1048 | Ремень клиновой AV10x750La, Gates 6210 (XPZ 737) | 3 | |
| 23 | 43769 | Ремень клиновой XPZ 737 СПЛИТСТОУН | 3 | взамен арт.1048 |
| 24 | 3343 | Тяга привода ручного тормоза 21080-3508071-00 | 2 | |
| 25 | 121676 | Рукоять резиновая мотоцикла левая 134001202501 (ЯРТ) | 2 | |
| 26 | 43658 | Колесо LW 200x50 Code No A-Q01-200 | 2 | |
| 27 | 43657 | Колесо LW 152x50 Code No A-Q01-152 | 2 | |
| 28 | 1025 | Подшипник 180206 ГОСТ 8882-75 | 2 | |
| 28 | 43765 | Подшипник 6206-2RS (S&F) | 2 | взамен арт.1025 |
| 29 | 40629 | Корпусной подшипниковый узел UCFL 204 | 3 | |
| 29 | 43759 | Подшипник UCFL 204 (S&F) | 3 | взамен арт.40629 |
| 30 | 40628 | Кольцо А 20x1,2 DIN 471 | 1 | |
| 31 | 52800 | Кольцо А 30x1,5 DIN 471 | 1 | |
| 32 | 3990 | Болт М 8-6gx20.88.016 ГОСТ 7798-70 (DIN 931, DIN 933) | 4 | |
| 35 | 3360 | Болт М10-6gx25.88.016 ГОСТ 7798-70 (DIN 931, DIN 933) | 12 | |
| 36 | 4013 | Болт М10-6gx35.88.016 ГОСТ 7798-70 (DIN 931, DIN 933) | 6 | |
| 37 | 4037 | Болт М12-6gx25.88.016 ГОСТ 7798-70 (DIN 931, DIN 933) | 1 | |
| 38 | 4116 | Винт М 8-6gx16.88.016 ГОСТ 11738-84 (DIN 912) | 6 | |
| 39 | 29977 | Винт саморез 3,9x6,5 DIN 7981 | 2 | |
| 40 | 4305 | Гайка М 8-6Н.8.016 ГОСТ 5915-70 (DIN 934) | 8 | |
| 41 | 4300 | Гайка М10-6Н.8.016 ГОСТ 5915-70 (DIN 934) | 13 | |
| 42 | 4312 | Гайка-барашек М 8-6Н.6.016 DIN 315 | 4 | |
| 43 | 4250 | Шайба 8.65Г.016 ГОСТ 6402-70 (DIN 127) | 14 | |

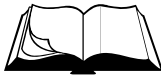


Продолжение таблицы 8

| № п/п | Артикул | Наименование | Кол-во в изд. | Примечание |
|-------|---------|---|---------------|------------|
| 44 | 4252 | Шайба 10.65Г.016 ГОСТ 6402-70 (DIN 127) | 18 | |
| 45 | 1818 | Шайба 8.01.016 ГОСТ 6958-78 (DIN 9021) | 6 | |
| 46 | 4202 | Шайба 8.01.016 ГОСТ 11371-78 (DIN 125) | 10 | |
| 47 | 4203 | Шайба 10.01.016 ГОСТ 11371-78 (DIN 125) | 22 | |
| 48 | 4205 | Шайба 14.01.016 ГОСТ 11371-78 (DIN 125) | 2 | |
| 49 | 60779 | Шплинт игольчатый 3,2x60.016 DIN 11024E | 2 | |
| 50 | 4653 | Шайба 20.01.016 ГОСТ 11371-78 (DIN 125) | 4 | |
| 51 | 60551 | Шайба 10.01.016 DIN 440 (11x34x3) | 4 | |
| 52 | 60551 | Шайба 10.01.016 DIN 440 (11x34x3) | 1 | |
| 53 | 4292 | Болт 1/3838/71 (М 8-6gx20.88.016) | 5 | |
| 54 | 127018 | Штурвал CS18.43.410 | 1 | |
| 55 | 120385 | Винт CS18.43.403 | 1 | |
| 56 | 127017 | Рукоять CS18.43.402 | 1 | |
| 57 | 2758 | Болт М 8-6gx40.88.016 ГОСТ 7798-70 (DIN 931, DIN 933) | 1 | |
| 58 | 127022 | Винт М10-6gx80.88.016 ГОСТ 11738-84 (DIN 912) | 1 | |
| 59 | 120386 | Гайка самоконтрящаяся с нейл. кольцом М 8-6Н.8.016 DIN985 | 2 | |
| 60 | 127023 | Заглушка круглая BS2023-01Н черная "Заглушка.ру" | 1 | |
| | 60514 | Ограждение двигателя ОД-13.000 | 1 | |
| | 135089 | Рукоять CS18.43.420 | 1 | |
| | 1438 | Наушники противoshумные | 1 | |

Таблица 9 – Перечень запчастей к резчику CR-1413 (двигатель с валом 1")

| № п/п | Артикул | Наименование | Кол-во в изд. | Примечание |
|-------|---------|---|---------------|-----------------|
| 1 | 143383 | Рама CS146.200 | 1 | |
| 2 | 60819 | Водило 146М.22.000 | 1 | |
| 3 | 52721 | Шпиндель CR149.23.000 | 1 | |
| 4 | 52718 | Кожух CR149.22.000 | 1 | |
| 5 | 52719 | Корпус CR149.22.100 | 1 | |
| 6 | 18546 | Тяга CS18.34.300А | 1 | |
| 7 | 127016 | Винт CS18.43.400 | 1 | |
| 8 | 143381 | Рычаг CS146.120 | 1 | |
| 9 | 10864 | Прижим CR149.07.100-01 | 2 | |
| 10 | 60836 | Упор CS146.005 | 1 | |
| 11 | 60954 | Крышка CR149.22.001 | 1 | |
| 12 | 17061 | Ось 146М.13.301 | 1 | |
| 14 | 2879 | Дефлектор 012.00.002 | 1 | |
| 15 | 60824 | Шкив CR149.002 | 1 | |
| 16 | 17942 | Планшайба CR149.05.004 | 1 | |
| 17 | 14783 | Втулка CR149.10.003 | 1 | |
| 18 | 14784 | Втулка CR149.10.004 | 1 | |
| 19 | 52722 | Ось CR149.23.001 | 1 | |
| 20 | 60831 | Шкив CR149.23.002 | 1 | |
| 21 | 60832 | Планшайба CR149.23.003 | 1 | |
| 22 | 3812 | Двигатель бензинов. Honda GX390UT2X-QX-Q4-ОН (11,7HP) | 1 | XX-143358-XXXX |
| 23 | 1048 | Ремень клиновой AV10x750La, Gates 6210 (XPZ 737) | 3 | |
| 23 | 43769 | Ремень клиновой XPZ 737 СПЛИТСТОУН | 3 | взамен арт.1048 |
| 24 | 3343 | Тяга привода ручного тормоза 21080-3508071-00 | 2 | |
| 25 | 121676 | Рукоять резиновая мотоцикла левая 134001202501 (ЯРТ) | 2 | |
| 26 | 43658 | Колесо LW 200x50 Code No A-Q01-200 | 2 | |
| 27 | 43657 | Колесо LW 152x50 Code No A-Q01-152 | 2 | |
| 28 | 1025 | Подшипник 180206 ГОСТ 8882-75 | 2 | |



Продолжение таблицы 9

| № п/п | Артикул | Наименование | Кол-во в изд. | Примечание |
|-------|---------|---|---------------|------------------|
| 28 | 43765 | Подшипник 6206-2RS (S&F) | 2 | взамен арт.1025 |
| 29 | 40629 | Корпусной подшипниковый узел UCFL 204 | 3 | |
| 29 | 43759 | Подшипник UCFL 204 (S&F) | 3 | взамен арт.40629 |
| 30 | 40628 | Кольцо А 20x1,2 DIN 471 | 1 | |
| 31 | 52800 | Кольцо А 30x1,5 DIN 471 | 1 | |
| 32 | 3990 | Болт М 8-6gx20.88.016 ГОСТ 7798-70 (DIN 931, DIN 933) | 4 | |
| 33 | 1945 | Болт 3/8"-24UNF-2Ax1 3/16"(30мм) CSP2.00.006 | 1 | |
| 35 | 3360 | Болт М10-6gx25.88.016 ГОСТ 7798-70 (DIN 931, DIN 933) | 12 | |
| 36 | 4013 | Болт М10-6gx35.88.016 ГОСТ 7798-70 (DIN 931, DIN 933) | 6 | |
| 37 | 4037 | Болт М12-6gx25.88.016 ГОСТ 7798-70 (DIN 931, DIN 933) | 1 | |
| 38 | 4116 | Винт М 8-6gx16.88.016 ГОСТ 11738-84 (DIN 912) | 6 | |
| 39 | 29977 | Винт саморез 3,9x6,5 DIN 7981 | 2 | |
| 40 | 4305 | Гайка М 8-6Н.8.016 ГОСТ 5915-70 (DIN 934) | 8 | |
| 41 | 4300 | Гайка М10-6Н.8.016 ГОСТ 5915-70 (DIN 934) | 13 | |
| 42 | 4312 | Гайка-барашек М 8-6Н.6.016 DIN 315 | 4 | |
| 43 | 4250 | Шайба 8.65Г.016 ГОСТ 6402-70 (DIN 127) | 14 | |
| 44 | 4252 | Шайба 10.65Г.016 ГОСТ 6402-70 (DIN 127) | 18 | |
| 45 | 1818 | Шайба 8.01.016 ГОСТ 6958-78 (DIN 9021) | 6 | |
| 46 | 4202 | Шайба 8.01.016 ГОСТ 11371-78 (DIN 125) | 10 | |
| 47 | 4203 | Шайба 10.01.016 ГОСТ 11371-78 (DIN 125) | 22 | |
| 48 | 4205 | Шайба 14.01.016 ГОСТ 11371-78 (DIN 125) | 2 | |
| 49 | 60779 | Шплинт игольчатый 3,2x60.016 DIN 11024E | 2 | |
| 50 | 4653 | Шайба 20.01.016 ГОСТ 11371-78 (DIN 125) | 4 | |
| 51 | 60551 | Шайба 10.01.016 DIN 440 (11x34x3) | 4 | |
| 52 | 60551 | Шайба 10.01.016 DIN 440 (11x34x3) | 1 | |
| 53 | 4292 | Болт 1/3838/71 (М 8-6gx20.88.016) | 4 | |
| 54 | 127018 | Штурвал CS18.43.410 | 1 | |
| 55 | 120385 | Винт CS18.43.403 | 1 | |
| 56 | 127017 | Рукоять CS18.43.402 | 1 | |
| 57 | 2758 | Болт М 8-6gx40.88.016 ГОСТ 7798-70 (DIN 931, DIN 933) | 1 | |
| 58 | 127022 | Винт М10-6gx80.88.016 ГОСТ 11738-84 (DIN 912) | 1 | |
| 59 | 120386 | Гайка самоконтрящаяся с нейл. кольцом М 8-6Н.8.016 DIN985 | 2 | |
| 60 | 127023 | Заглушка круглая BS2023-01Н черная "Заглушка.ру" | 1 | |
| | 60514 | Ограждение двигателя ОД-13.000 | 1 | |
| | 135089 | Рукоять CS18.43.420 | 1 | |
| | 1438 | Наушники противошумные | 1 | |