

5.10. При необходимости создания двух и более слоев пароизоляции/гидроизоляции, отвода воды с нескольких уровней, необходимо использовать дополнительные элементы: HL 8500(H), HL 3400 и HL150. Это позволит решить проблему отвода воды с покрытия любой конструкции вне зависимости от его состава.

5.11. Высота надставного элемента трапа регулируется от 45 до 80 мм (подрезается по высоте стяжки). При необходимости увеличить высоту применяются удлинители HL3400.

5.12. До завершения монтажных работ, для исключения попадания посторонних предметов в систему канализации, в корпус трапа устанавливается монтажная заглушка (идёт в комплекте). Перед установкой надставного элемента, который подрезается в зависимости от необходимой высоты, она удаляется.

6. Качество продукции

Трап соответствует требованиям ГОСТ 23289-2016 (сертификат соответствия РОСС RU.32748.04ЭП30.ОС16.00073), а также соответствует Единым санитарно-эпидемиологическим и гигиеническим требованиям к товарам, подлежащим санитарно-эпидемиологическому надзору (контролю) утв. Решением Комиссии таможенного союза №299 от 28.05.2010 (глава II, раздел 3) (экспертное заключение №2246г/2017).

7. Условия эксплуатации

Не допускаются удары и другие воздействия, приводящие к механическим или термическим повреждениям трапа и решетки.

8. Упаковка

Картонная коробка 175x292x392 мм.

9. Гарантия

Гарантия на изделие составляет 24 месяца со дня продажи.

Производитель оставляет за собой право без предварительного уведомления покупателя вносить изменения в конструкцию, комплектацию или технологию изготовления изделия с целью улучшения его свойств.

10. Дата изготовления

Дата изготовления указана на этикетке упаковочной коробки.

Изготовитель

HL Hutterer & Lechner GmbH

2325 Himberg, Brauhausgasse 3-5

Österreich (Austria)

Tel.: 0043/(0) 22 35/862 91-0, Fax DW 52

www.hutterer-lechner.com



Трап для балконов и террас

HL5100TG

Паспорт



1. Назначение

Трап предназначен для отвода в дождевую канализацию дождевой и талой воды с балконов и террас.

2. Описание

Трап с горизонтальным выпуском DN75, корпусом из ПП, с надставным элементом из ПП с подрамником из чугуна и решеткой из чугуна, с механическим запахозапирающим устройством из ABS.

3. Комплектность поставки

1. Корпус трапа из ПП с «гарелкой» для подхвата гидроизоляции и горизонтальным выпуском DN75, с планками для фиксации надставного элемента.
2. Надставной элемент из ПП с подрамником из чугуна 190x190 мм, с резиновым уплотнительным кольцом.
3. Решетка 175x175 мм из чугуна.
4. Грязеуловитель из ПП
5. Механическое запахозапирающее устройство из ABS.

4. Устройство и технические характеристики

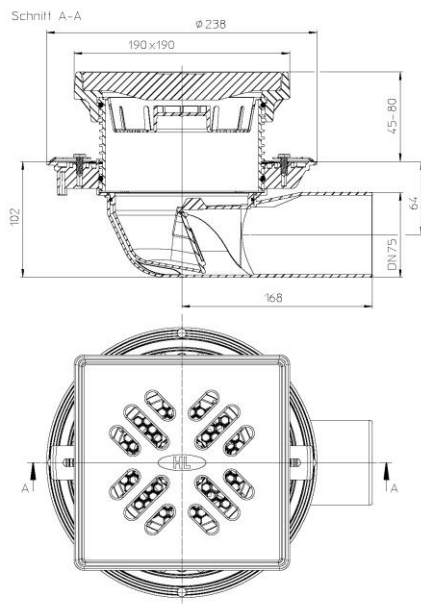


Рис. 1. Трап HL5100TG.

Пропускная способность	2,90 л/с
Вес	12,655 кг
Максимальная разрешенная нагрузка	до 15 т
Срок службы	не менее 50 лет

5. Особенности монтажа

5.1. Корпус трапа точно позиционировать по месту и по высоте, а также выровнять по горизонтали в двух плоскостях.

5.2. Проконтролировать уклон отводящего трубопровода.

5.3. При размещении отводящего трубопровода в слое теплоизоляции необходимо учитывать, расположение границы промерзания утеплителя в зависимости от климатических условий в месте строительства объекта. Если выпуск трапа находится выше границы промерзания, то, для предотвращения образования ледяных пробок в выпускном патрубке трапа, необходимо применять комплект для электрообогрева HL155. Также, если расстояние от трапа до вертикального стояка превышает 1 метр, рекомендуется обогревать и горизонтальную магистраль.

П. 5.3. имеет очень существенное значение! В случае образования ледяной пробки в выпускном патрубке трапа, лед будет сохраняться очень долго, т.к. теплоизоляция будет выполнять роль термоса, вследствие чего вода с кровли отводиться не будет, что неизбежно приведет к протечкам. Замена трапа или ремонт горизонтальной магистрали более дорог, чем ремонт трапа с вертикальным выпуском из-за необходимости вскрывать значительно большую площадь кровли.

П р и м е ч а н и е – отводящий трубопровод необходимо поместить внутри утеплителя для труб соответствующего диаметра. Это делается для предотвращения образования конденсата на наружной поверхности трубы при отведении дождевой и талой воды с кровли.

5.4. Уложить теплоизоляционный слой кровли.

5.5. Уложить на теплоизоляцию разделительный слой.

5.6. Залить Ц/П стяжку без смещения корпуса трапа.

5.7. Если трап монтируется в разрыв гидроизоляции, то резиновое уплотнительное кольцо на надставной элемент не ставится. Отсутствие кольца даёт возможность воде, попавшей на гидроизоляцию, беспрепятственно уйти в канализацию через специальные каналы в надставном элементе и корпусе трапа.

5.8. В зависимости от типа гидроизоляции используются следующие гидроизоляционные комплекты:

Листовая гидроизоляция				Наливная (двухкомпонентная)
EPDM	ПВХ	ПП	Битумная	
HL8300	HL8300.P	HL8300.PP	HL8300.H	HL8300.M
HL8300.0				

* более подробная информация в каталоге HL31/RUS

5.9. Выпускной патрубок трапа HL5100TG предназначен для соединения с любой канализационной раструбной трубой из ПВХ или ПП (REHAU, WAVIN и т.д.). Если для ливневой канализации применяются стальная или чугунная безраструбная труба (SML), необходимо использовать переходник с ПП/ПВХ на Чугун/Сталь.