

КАТАЛОЖНАЯ КАРТА

Узел нижнего подключения угловой и прямой двухтрубный

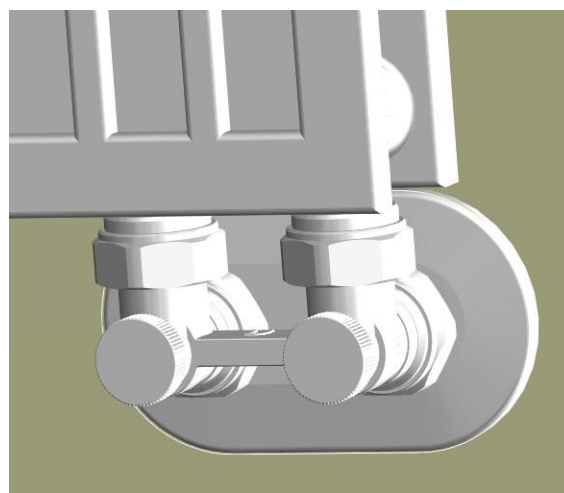
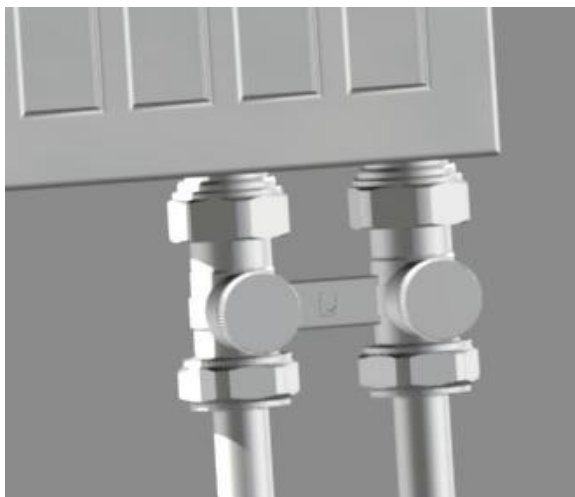


ПРИМЕНЕНИЕ

Узлы нижнего подключения угловые и прямые двухтрубные предназначены для радиаторов с нижним подключением, устанавливаемых в система установки центрального отопления с вынужденным контуром теплоносителя с патрубками с межосевым расстоянием 50 мм. Использование этого типа соединения позволяет индивидуально отключать радиатор для замены или технического обслуживания, исключая другие радиаторы в установке центрального отопления.

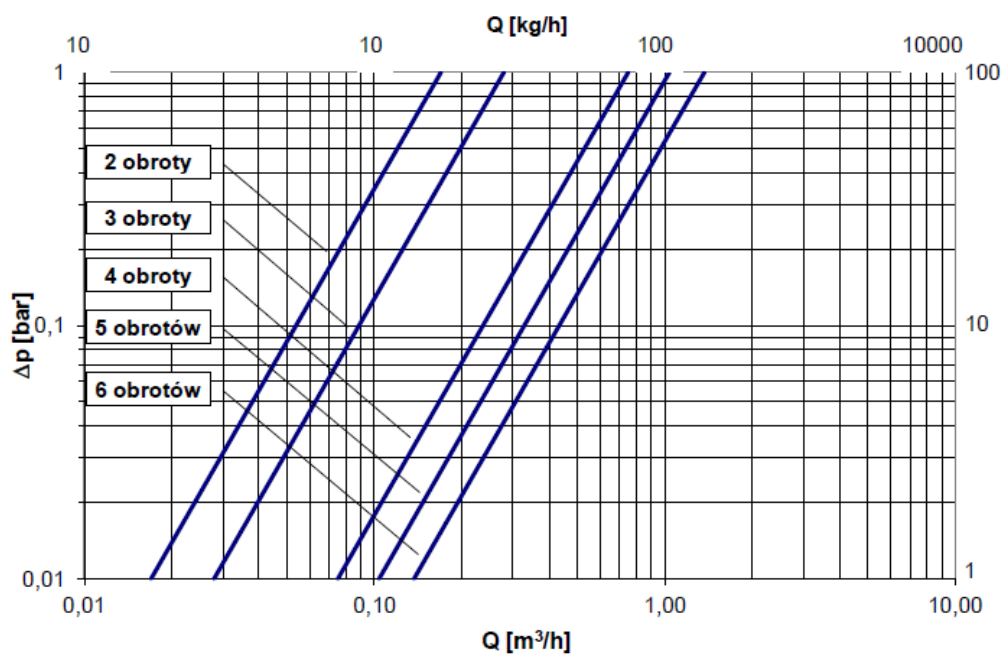
ТЕХНИЧЕСКИЕ ПАРАМЕТРЫ

Рабочая температура	до 120 °
С Номинальное давление	1 МПа
Теплоноситель	вода
Перепад давления	0,06 МПа
Присоединение радиатора	G 3/4



**Diagram $\Delta p = f(Q)$
Obroty od 2 do 6**

Przyłącza dwururowe proste i kątowe



Значение Kv для данного числа оборотов					
число оборотов в направлении	2	3	4	5	Kvs
Kv	0,17	0,28	0,75	1,05	1,45
Допуск	± 10%				

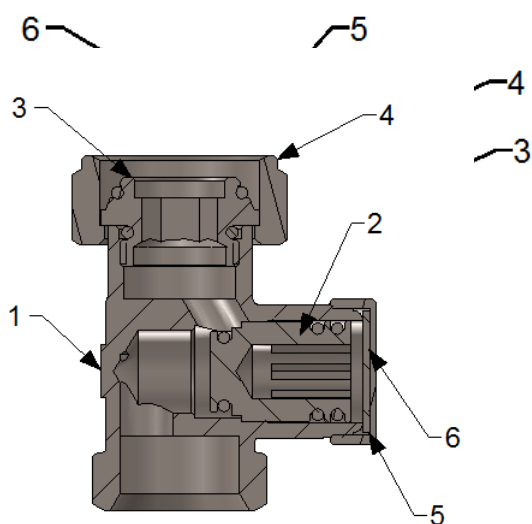
Диаграмма $\Delta p = f(Q)$	Diagram $\Delta p = f(Q)$
Обороты от 2 до 6	Obroty od 2 do 6
5 оборотов	5 obrotów
3 оборота	3 obroty
1 оборот	1 obrót
½ оборота	½ obrotu
Узел нижнего подключения угловой и прямой двухтрубный	Przyłącza dwururowe proste i kątowe
Q [кг/ч]	Q [kg/h]
Δp [бар]	Δp [bar]
Q [м³/ч]	Q [m³/h]

Внимание:

Двухтрубные узлы подключения устанавливаются на заводе в открытом положении. Чтобы изменить предварительную настройку, сначала поверните клапан-грибок на двухтрубном вентиле, а затем, начиная с закрытого положения клапана, отвинтите влево на соответствующее число оборотов, чтобы получить желаемое значение K_v , показанное на приведенной выше диаграмме.

Конструкция двухтрубного присоединения

прямого



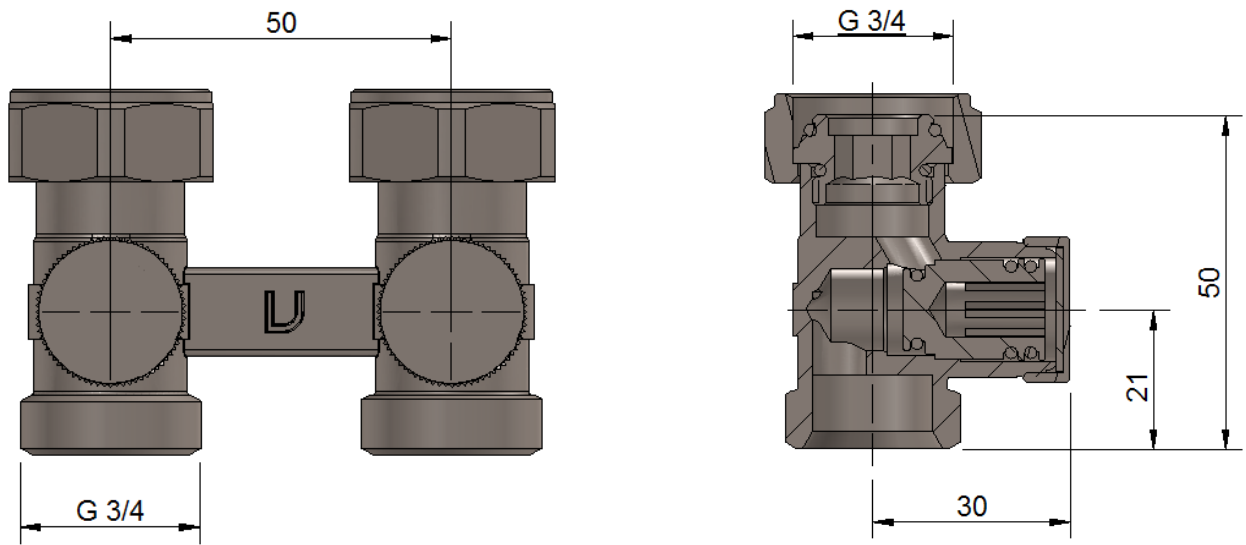
1. Корпус двухтрубного прямого присоединения
2. Узел грибка
3. Седло
4. Гайка G 3/4
5. Волоконная прокладка
6. Колпак

УГЛОВОГО

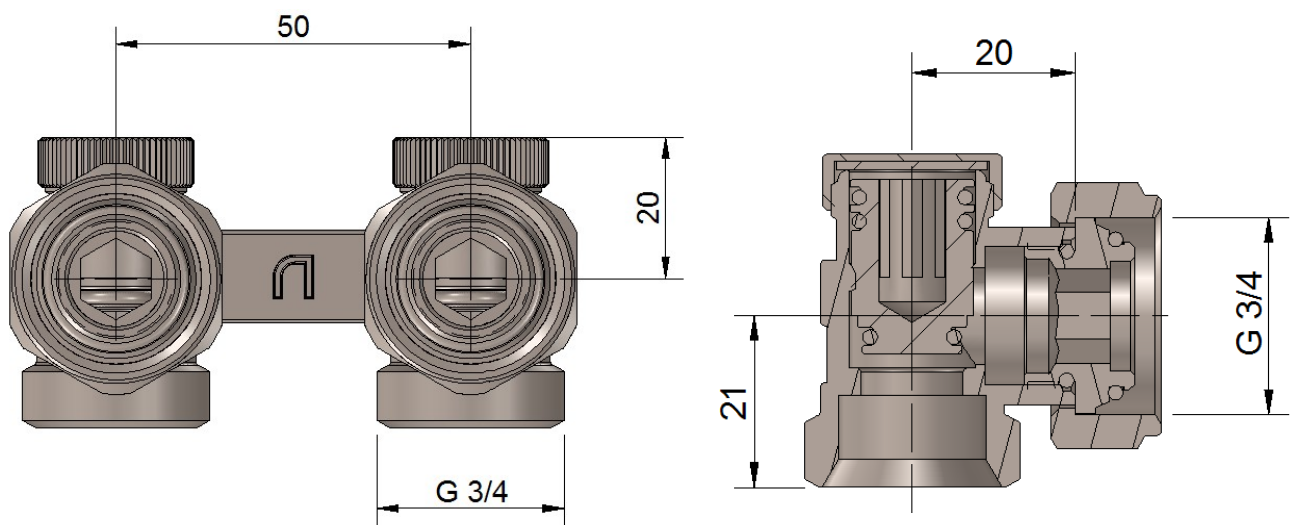
1. Корпус двухтрубного присоединения углового
2. Узел грибка
3. Седло
4. Гайка G 3/4
5. Волоконная прокладка
6. Колпак

РАЗМЕРЫ

Узел нижнего подключения прямой двухтрубный



Узел нижнего подключения угловой двухтрубный



ИСПОЛНЕНИЕ

Все цветные версии доступны на www.varioterm.ru

ПРИСОЕДИНИТЕЛЬНЫЕ АКСЕССУАРЫ

(для подключения клапана и эстетической отделки установки)

	<p>Адаптеры Рех 16х2, Cu 15х1 и муфта R 1/2</p>
	<p>Двойные маскирующие розетки 1/2" с межосевым расстоянием 50 мм</p>
	<p>Маскирующие втулки трубки Рех/Cu (различной длины)</p>
	<p>Редукционный ниппель 1/2" x 3/4"</p>