

60*9L76



Перв. примен.

Справ. №

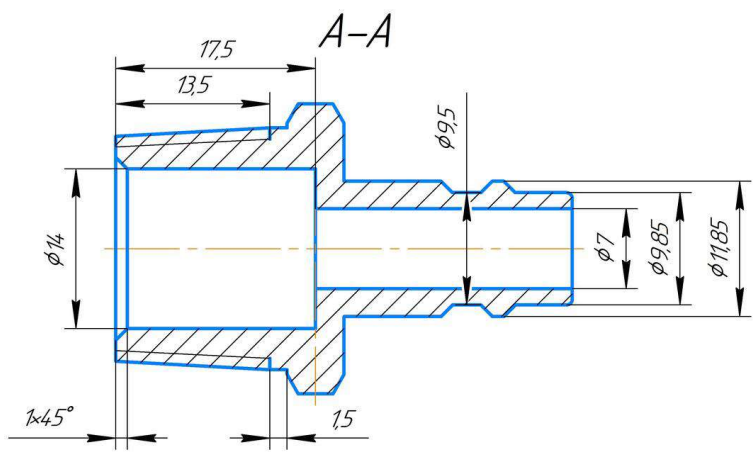
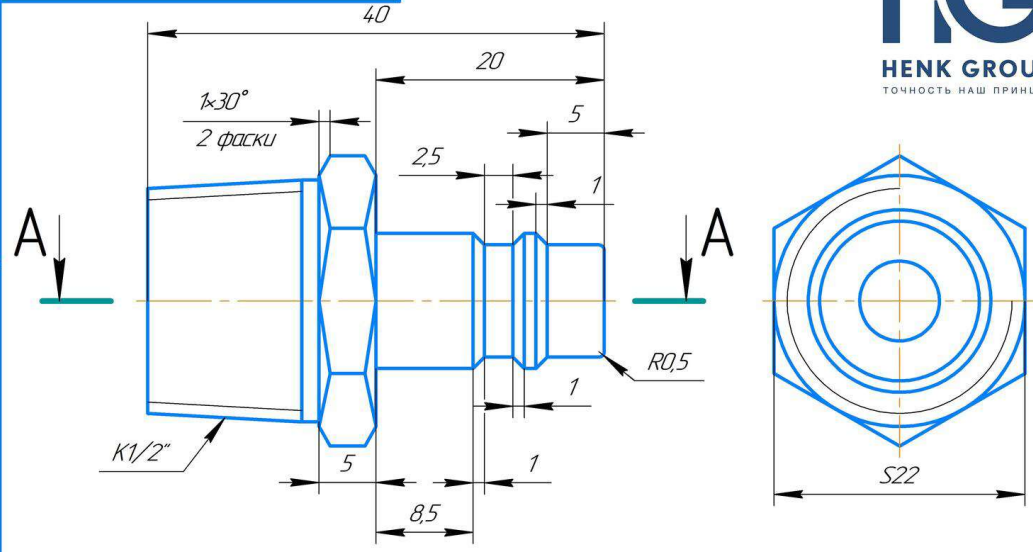
Подп. и дата

Инд. № дробл.

Взам. инв. №

Подп. и дата

Инд. № подл.



Примечания:
1. Острые края скрулить R0,4

9276409

Штуцер НГ
быстроразъемный БРС
1/2" НР

| Лит. | Масса | Масштаб |
|------|--------|---------|
| | | 2:1 |
| Лист | Листов | 1 |

АС59 - 1 ГОСТ 15527 - 2004

ООО "Хенк"

Копировал

Формат А4