

Производитель оставляет за собой право без предварительного уведомления покупателя вносить изменения в конструкцию, комплектацию или технологию изготовления изделия с целью улучшения его свойств.

9. Дата изготовления

Дата изготовления указана на этикетке упаковочной коробки.

Изготовитель

ООО «ХЛ-РУС», Россия, 140187, Московская область, г. Жуковский, ул. Королева, д. 2. т. + (498) 479-5875 www.hlrus.com, www.xl-рус.рф



Общество с ограниченной ответственностью «ХЛ-РУС»

140187, Московская область,
г. Жуковский, ул. Королева, д.2.
Тел.: +7 (498) 479-58-75, +7 (985) 211-6864

Email: zavod@hlrus.com

www.hlrus.com

www.xl-рус.рф



Переходники

Серии HL9



Паспорт качества и руководство по эксплуатации

1. Назначение

Серия переходников HL9 предназначена для соединения канализационного оборудования из полимерных материалов (трапы, кровельные воронки и т.п.), а также безнапорной канализационной трубы из ПВХ или ПП со стальной трубой или с чугунной безраструбной трубой (SML), а также с безраструбной трубой DN110 из ПВХ, ПНД или ПП.

2. Описание

Переходник состоит из корпуса, в верхней части которого находится раструб с уплотнительным кольцом для соединения с полимерной трубой или выпуском трапа, кровельной воронки, а в нижней – эластичная многоязычковая манжета для соединения со стальной или чугунной безраструбной трубой.

3. Комплектность поставки

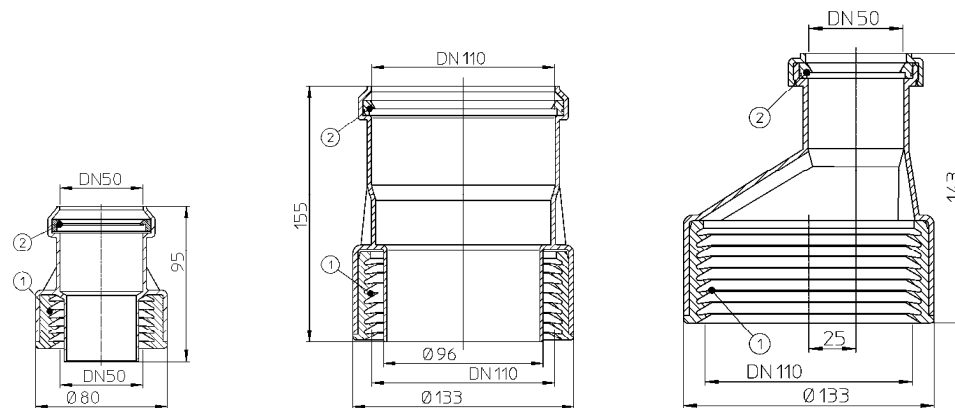
1. Эластичная многоязычковая манжета.
2. Уплотнительное кольцо.
3. Корпус из ПП.

4. Устройство и технические характеристики

Срок службы:	не менее 50 лет
Материал:	корпус многоязычковая манжета уплотнительное кольцо
	ПП EPDM EPDM
Диапазон рабочих температур:	от – 50 до + 100 °С
Рабочее давление	не более 5 м водяного столба

Присоединительные размеры:

Диаметры труб		Артикул		
		HL9/50	HL9/1	HL9/50/1
Входной ПП (ПВХ)		DN50	DN110	DN50
Выпускной Сталь/Чугун /ПНД	Внутр. min	46 мм	96 мм	
	Наруж.	57 - 60 мм	108 - 112 мм	108 - 112 мм



HL9/50

HL9/1

HL9/50/1

5. Качество продукции

Переходники изготовлены в соответствии с ТУ 22.21.-006-00269682-2019 (сертификат соответствия № РОСС RU.НА39.Н01225), а также соответствует Единым санитарно-эпидемиологическим и гигиеническим требованиям к товарам, подлежащим санитарно-эпидемиологическому надзору (контролю) утв. Решением Комиссии таможенного союза №299 от 28.05.2010 (глава II, раздел 3) (экспертное заключение №2246г/2017).

6. Условия эксплуатации

Не допускаются удары и другие воздействия, приводящие к механическим или термическим повреждениям корпуса переходника или уплотнительной манжеты.

7. Упаковка

HL9/50	Картонная коробка 155x225x295 мм	10 шт.
HL9/1	Картонная коробка 360x300x410 мм.	10 шт.
HL9/50/1	Картонная коробка 260x250x410 мм	10 шт.

8. Гарантия

Гарантия на изделие составляет 12 месяцев со дня продажи.