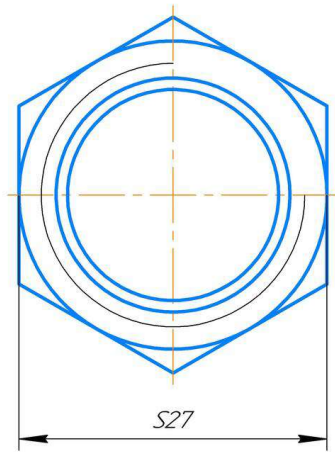
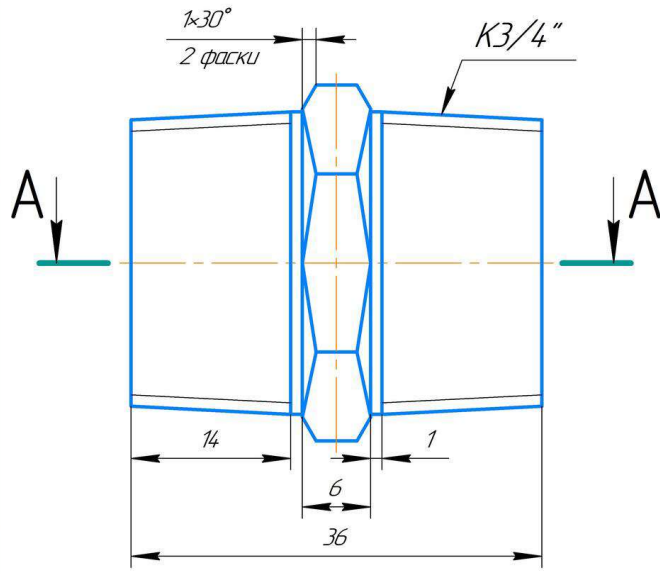


9276348

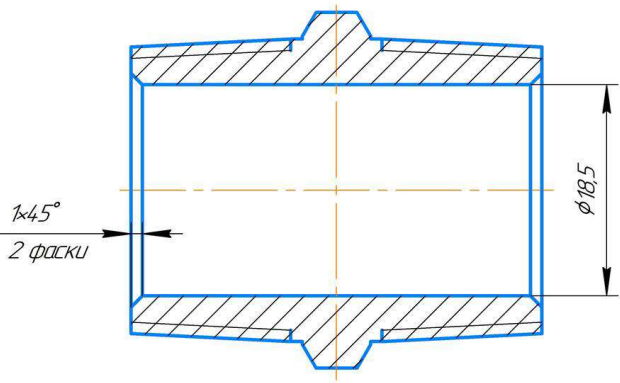


Перв. примен.

Справ. №



A-A



Подп. и дата

Инв. № дробл.

Взам. инв. №

Подп. и дата

Инв. № подл.

Примечания:

1. Острые края скрулить R0,4
2. Неуказанные предельные отклонения по IT $\pm \frac{14}{2}$

9276348

Изм.	Лист	№ докум.	Подп.	Дата
Разраб.				
Пров.				
Т.контр.				
Н.контр.				
Утв.				

Ниппель HG пневмо
3/4" НР
АС59 - 1 ГОСТ 15527 - 2004

Лит.	Масса	Масштаб
		2:1
Лист	Листов	1
ООО "Хенк"		

Копировал

Формат А4