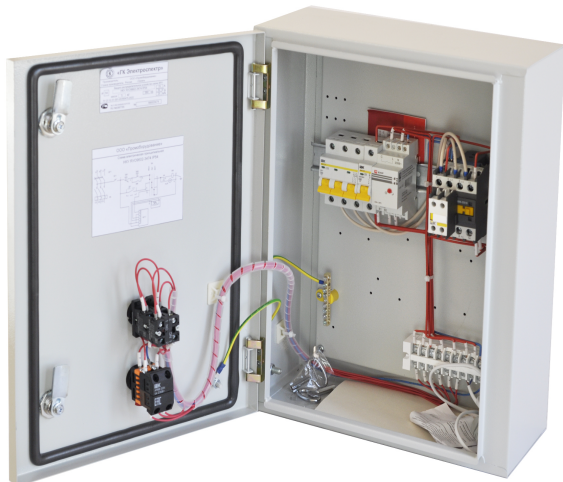


Назначение



ЯУО предназначены для автоматического, местного, ручного или дистанционного (из диспетчерского пункта) управления осветительными сетями и установками производственных зданий, сооружений, территорий любых объектов с любыми источниками света (лампами накаливания, ДРЛ, ДРИ, ДНаТ, люминесцентными и др.)

Структура условного обозначения ЯУО

ЯУО 96 X X 74 У5 IP 54	Ящик управления освещением
	Группа и класс НКУ автоматического регулирования с программным управлением
	Серия: 01 – автоматическое управление от программатора и фото реле; 02 – автоматическое управление от фото реле; 03 – автоматическое управление от таймера
	Условное обозначение исполнения по току: 34 – 25А, 35 – 32А, 36 – 40А, 37 – 50А, 38 – 63А, 39 – 80А, 40 – 100А, 41 – 125А, 42 – 160А, 43 – 200А, 44 – 250А, 45 – 315А, 46 – 400А, 47 – 500А, 48 – 630А.
	Исполнение по напряжению силовой цепи 380В, цепи управления 220В, климатическому исполнению У5, степени защиты оболочки IP 54

Схема электрическая принципиальная ЯУО 9601

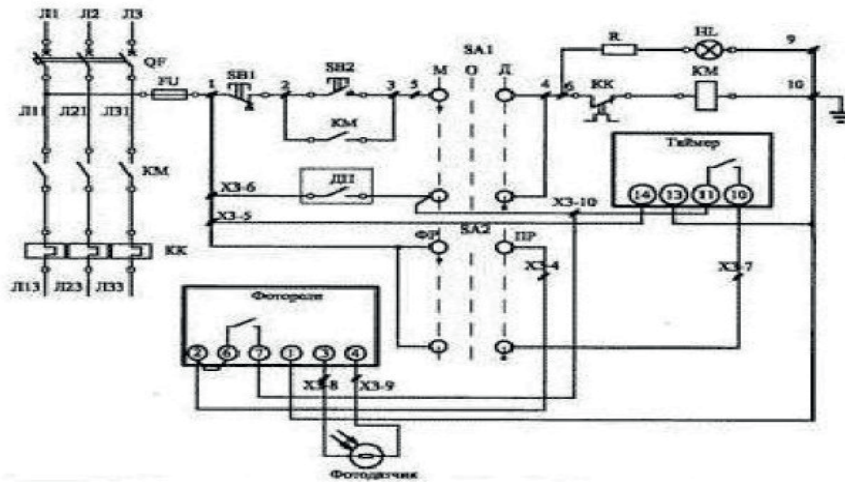


Схема электрическая принципиальная ЯУО 9602

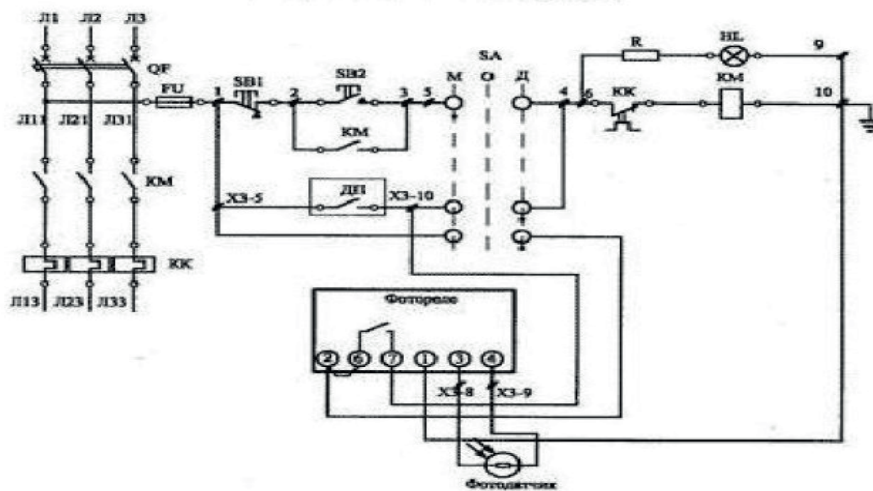


Схема электрическая принципиальная ЯУО 9603

