

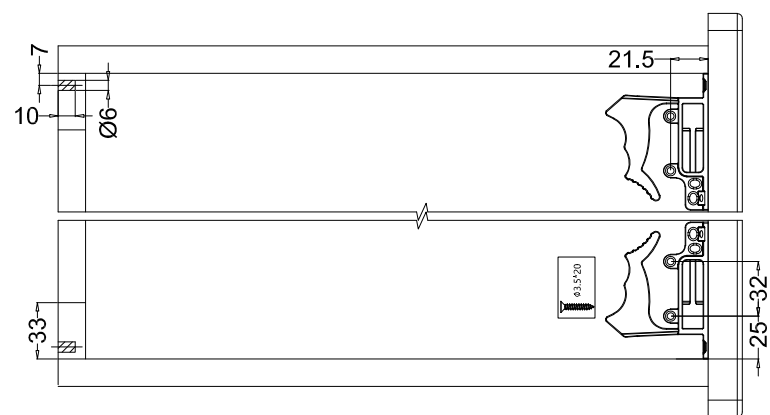
# Направляющие V-DRIVE

## Инструкция по установке

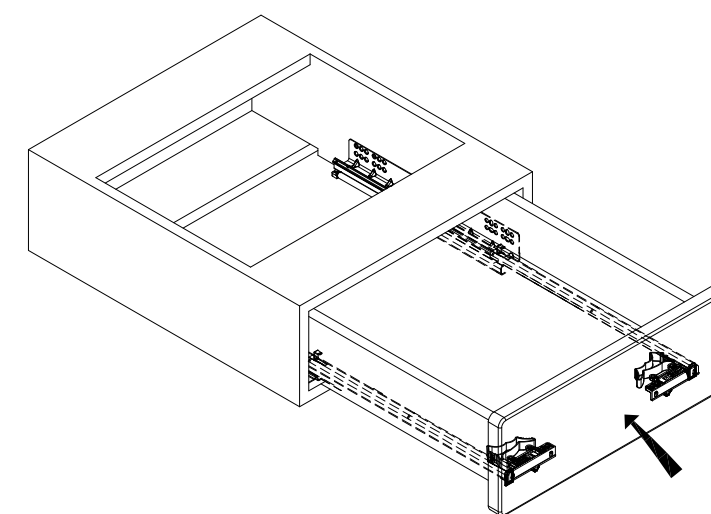
(B621SE/B623SE)



СХЕМА МОНТАЖА



МОНТАЖ ЯЩИКА



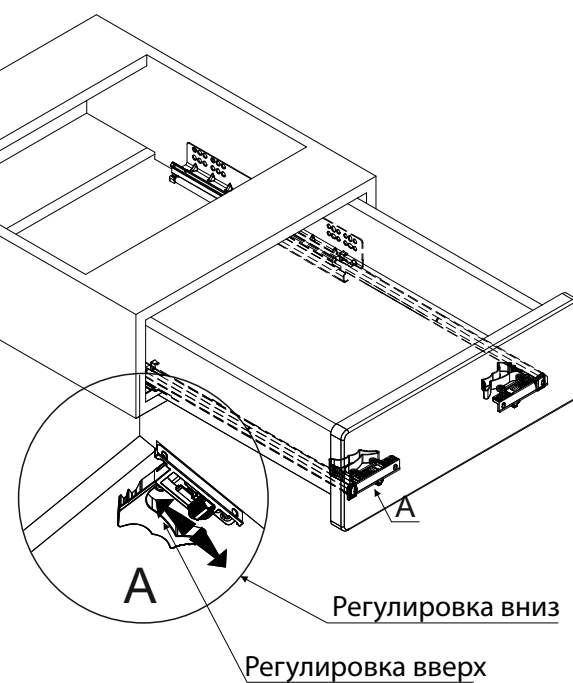
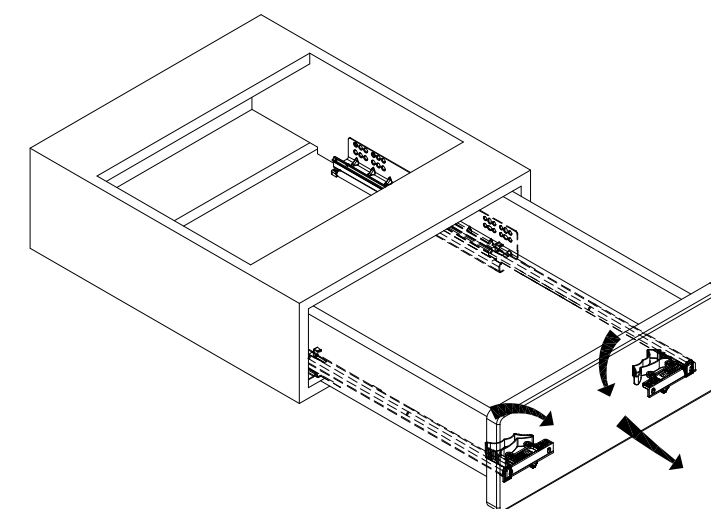
РЕГУЛИРОВКА ЯЩИКА

Допустимая регулировка 0-3 мм



1. Полностью откройте ящик
2. С помощью клипсы отрегулируйте высоту ящика.

ДЕМОНТАЖ ЯЩИКА



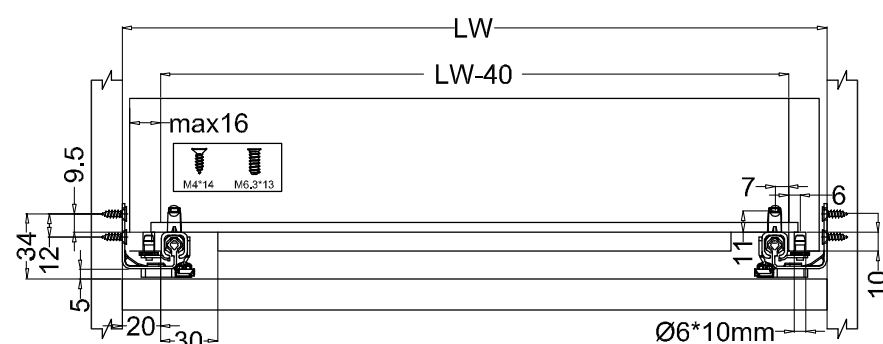
# Направляющие V-DRIVE



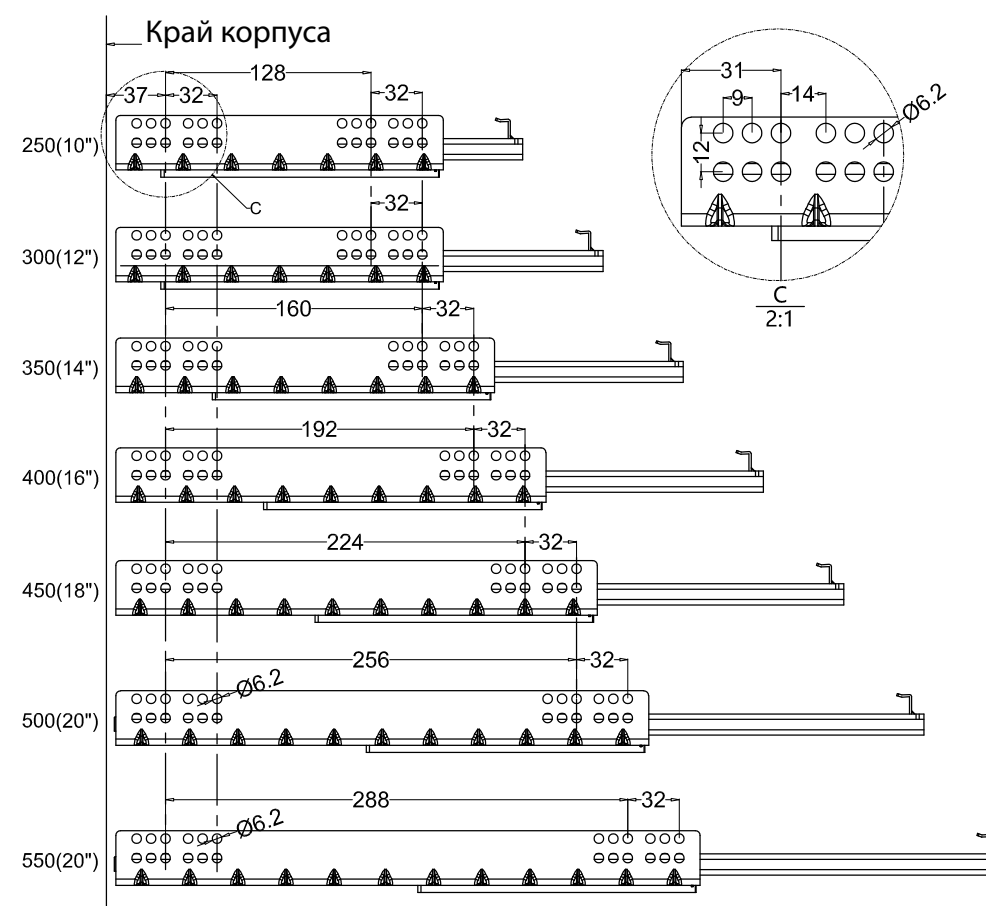
## Инструкция по установке

(B621SE/B623SE)

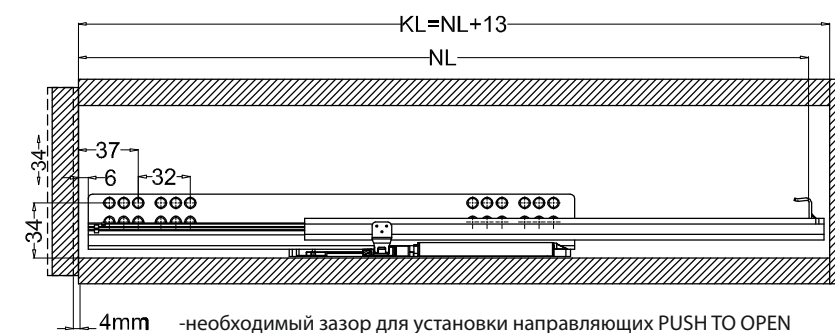
### УСТАНОВОЧНЫЕ РАЗМЕРЫ



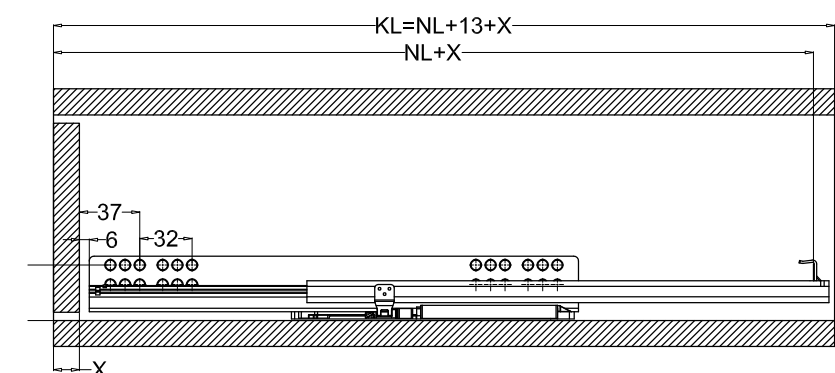
### РАСПОЛОЖЕНИЕ КРЕПЕЖНЫХ ОТВЕРСТИЙ



### СТАНДАРТНЫЙ МОНТАЖ



### ВНУТРЕННИЙ МОНТАЖ



SL(mm)	NL(mm)	KL(mm)	PL(mm)
250	250	263	162
300	300	313	232
350	350	363	270
400	400	413	306
450	450	463	346
500	500	513	384
550	550	563	434

SL – Длина направляющей  
NL – Глубина ящика

KL – Глубина модуля  
PL – Глубина выдвигания

