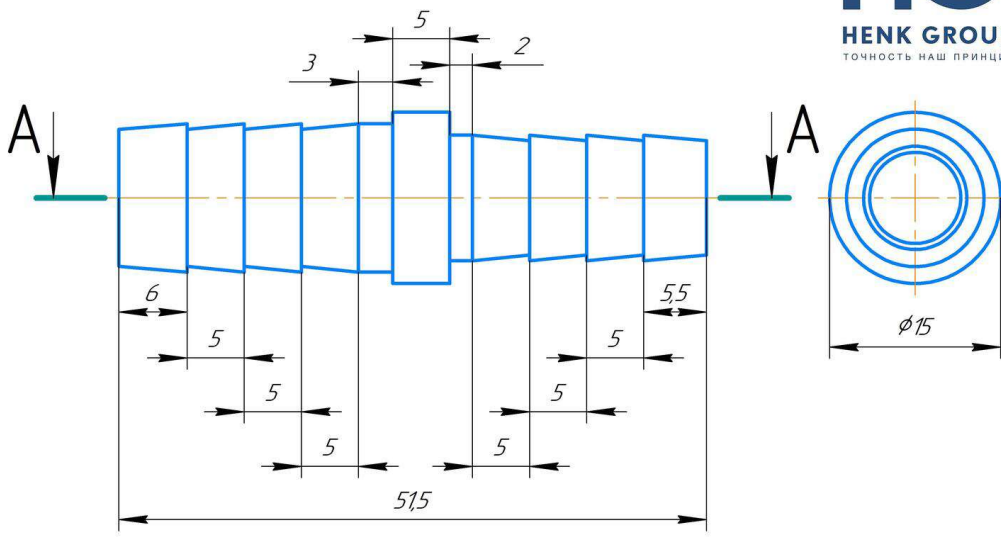


9275853



Перв. примен.

Справ. №



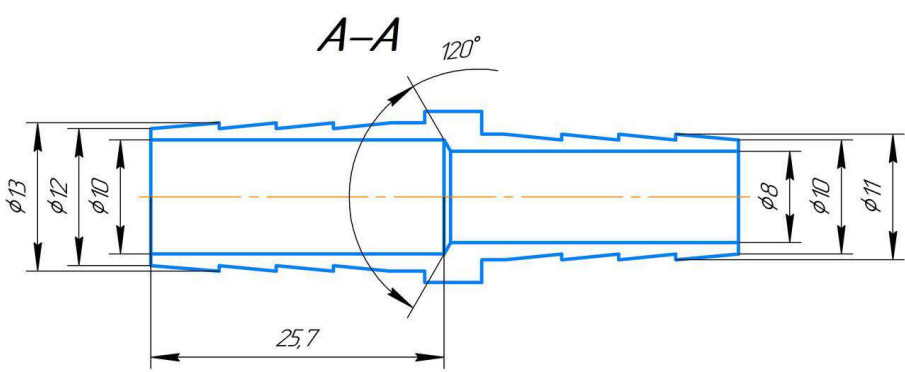
Подп. и дата

Инд. № отд.

Взам. инв. №

Подп. и дата

Инд. № подл.



- Примечания:
- Острые кромки скрутить R0,4
 - Неуказанные предельные отклонения по IT $\pm \frac{14}{2}$

9275853

Изм.	Лист	№ докум.	Подп.	Дата
Разраб.				
Проб.				
Т.контр.				
И.контр.				
Утв.				

Соединитель HG
"елочка" 12 x 10 мм
ЛС59 - 1 ГОСТ 15527 - 2004

Лит.	Масса	Масштаб
		2:1
Лист	Листов	1
000 "Хенк"		

Копировал

Формат А4