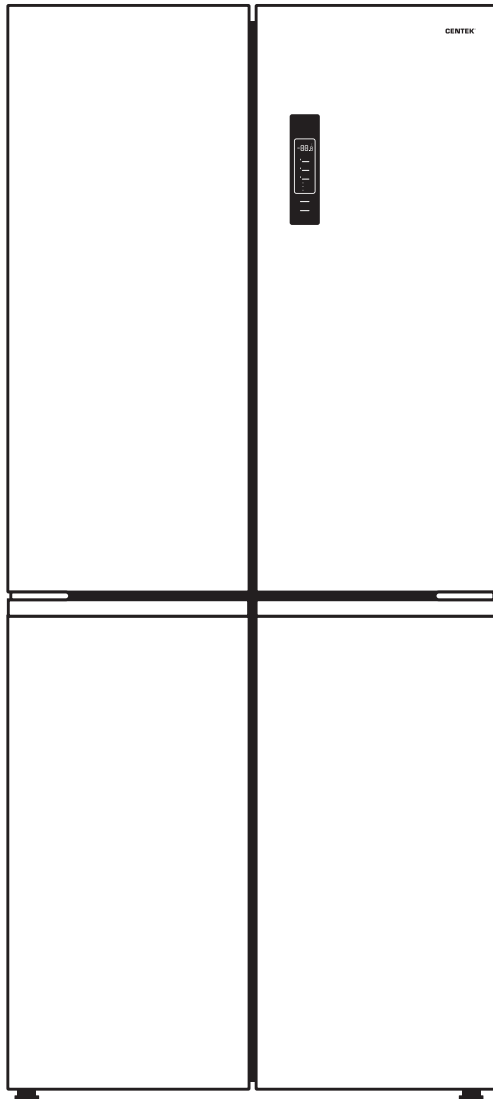


# CENTEK®

СТ-1742, СТ-1743,  
СТ-1744, СТ-1745



РУКОВОДСТВО ПОЛЬЗОВАТЕЛЯ  
НҰСҚАУЛЫ ПАЙДАЛАНУШЫ  
ՕԳՏԱԳՈՐԾՈՂԻ ՁԵՌՆԱՐԿԸ  
INSTRUCTION MANUAL

ХОЛОДИЛЬНИК  
ТОҢАЗЫТҚЫШ  
ՍԱՌՆԱՐԱՆ  
FRIDGE

СЕРИЯ СТ

## УВАЖАЕМЫЙ ПОТРЕБИТЕЛЬ!

Благодарим Вас за выбор продукции ТМ CENTEK.

Мы гарантируем, что наша продукция отвечает всем необходимым требованиям по качеству и безопасности при использовании в соответствии с настоящей инструкцией. Желаем Вам приятного пользования!

**Холодильник является бытовым прибором и не предназначен для использования в промышленных целях!**

Данный прибор предназначен для использования в бытовых и аналогичных условиях, в частности:

- в кухонных зонах для персонала в магазинах, офисах и прочих производственных условиях;
- на сельскохозяйственных фермах;
- клиентами в гостиницах, отелях и прочей инфраструктуре жилого типа;
- в частных пансионатах.

**НАЗНАЧЕНИЕ ПРИБОРА:** для охлаждения (и (или) заморозки) и хранения продуктов в теплоизолированной камере при низкой температуре.

### 1. МЕРЫ БЕЗОПАСНОСТИ

Приобретенный Вами прибор соответствует всем официальным стандартам безопасности, применимым к электроприборам в Российской Федерации. Для обеспечения безопасности и продления срока эксплуатации внимательно прочитайте данное руководство и маркировки перед использованием прибора и соблюдайте следующие указания по безопасности. Сохраните эту инструкцию для дальнейшего использования. Если вы желаете передать прибор для использования другому лицу, пожалуйста, передавайте его вместе с настоящей инструкцией.

**⚠ ВНИМАНИЕ!** Несоблюдение данных мер безопасности может привести к несчастным случаям.

- Используйте только источник питания 220-240 В переменного тока, 50 Гц.
- Не храните в холодильнике легковоспламеняющиеся материалы (бензин, клей, эфир и др.).
- Не разливайте воду на холодильник, так как это может быть опасно для вас, а также может привести к поломке холодильника.
- Если вы заметили необычный шум, запах или дым при эксплуатации прибора, либо иные несвойственные прибору признаки, необходимо отключить питание и связаться с представителями сервисной службы.
- Избегайте повреждения кабеля питания:
  - Запрещается замена кабеля питания.
  - Не ставьте на кабель питания тяжелые предметы.
  - Держите кабель питания на расстоянии от источников тепла.
  - При отключении холодильника от сети тяните за вилку, а не за шнур питания.
- Холодильник разработан для использования внутри помещений. Ни при каких обстоятельствах не используйте холодильник на улице.
- Холодильник должен использоваться в домашних условиях для хранения продуктов питания в соответствии с данной инструкцией.
- Не разрешайте детям пользоваться прибором без присмотра.
- Прибор не предназначен для использования лицами (включая детей) с пониженными физическими, сенсорными или умственными способностями или при отсутствии у них жизненного опыта или знаний, если они не находятся под присмотром или не проинструктированы об использовании прибора лицом, ответственным за их безопасность. Дети должны находиться под присмотром для недопущения игры с прибором.
- Не касайтесь холодильника влажными руками.
- Не используйте удлинители, тройники и переходники во избежание возгорания либо повреждения прибора. Производитель не несет ответственности за возгорания, произошедшие из-за использования переходников и удлинителей, а также соединительного кабеля, сечение которого не соответствует потребляемой мощности.
- При установке холодильника необходимо проверить соответствие характеристик сети и электропараметров, указанных на специальной табличке на задней стороне холодильника.

- Не вынимайте вилку из розетки за провод: это очень опасно.
- Не притягивайте прибор вплотную к сетевой вилке.
- При повреждении шнура питания его следует заменить специальным шнуром или комплектом, предоставляемым авторизованным сервисным центром. Замена кабеля должна производиться только квалифицированным персоналом. Подключайте прибор в электрическую сеть, имеющую исправное устройство защиты (автоматические выключатели, плавкие предохранители и др.).
- Не касайтесь внутренних охлаждающих поверхностей холодильника.
- Перед выполнением любых операций по очистке или обслуживанию отсоедините холодильник от сети.
- Запрещается изменение конструкции холодильника и вмешательство лиц, не уполномоченных производителем на гарантийный ремонт.
- Не используйте электрические приборы внутри отделения для хранения пищевых продуктов, если это не рекомендовано производителем.
- Не храните внутри холодильника горючие газы или жидкости.
- Не храните в морозильной камере стеклянные бутылки и банки с жидкостью.

### РЕКОМЕНДАЦИИ ПО ЭКСПЛУАТАЦИИ

- Не подключайте слишком много приборов к одной цепи электропитания, так как это может вызвать возгорание.
- Если вы не планируете использовать холодильник в течение длительного времени, отсоедините его сетевую вилку от розетки.
- Не прикасайтесь влажными руками к внутренним стенкам низкотемпературного отделения или к продуктам, лежащим в нем.

### ТРАНСПОРТИРОВКА ХОЛОДИЛЬНИКА

Во время транспортировки или переноски прибора держите его за дно и переносите в вертикальном положении. Не наклоняйте холодильник более чем на 45°. Никогда не переворачивайте его вверх дном. Не ставьте прибор на боковые или заднюю стороны. Не перевозите прибор, если он лежит на боку, на задней или на передней стороне. Не используйте дверцу в качестве помощи при переноске. Это может вывести прибор из строя. Для перемещения по кухне и точной установки прибора на место, немного наклоните холодильник в направлении задней стенки и передвигайте. Две передние ножки холодильника можно регулировать по высоте. Чтобы точно выровнять прибор, подкрутите передние ножки влево или вправо, чтобы прибор надежно стоял на полу.

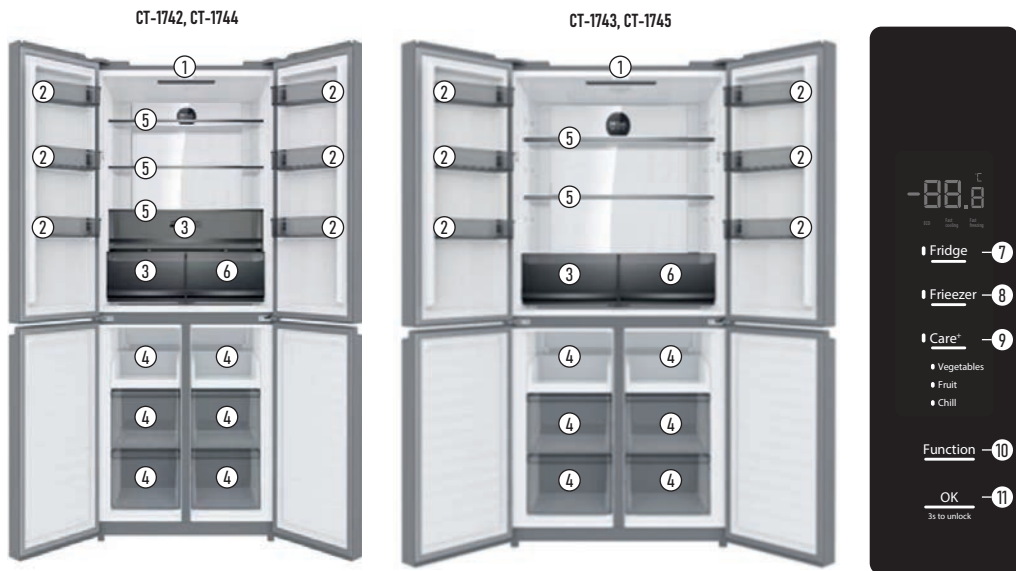
### ⚠ ПРЕДУПРЕЖДЕНИЕ!

- Охлаждение в холодильнике обеспечивает хладагент, который заправляют в холодильник с использованием специального оборудования. Не допускайте повреждения трубок циркуляции хладагента на задней стенке холодильника.
- В данном изделии содержится небольшое количество хладагента, представляющего собой изобутан – природный газ, который не наносит вреда окружающей среде, однако является воспламеняющимся. При транспортировке и установке холодильника необходимо соблюдать осторожность, чтобы не повредить никаких частей контура циркуляции хладагента.
- Выйдя из трубок, хладагент может воспламениться или нанести вред вашему здоровью. Если повреждение контура хладагента все же произошло, избегайте любых видов открытого огня или потенциальных источников воспламенения, а также проветрите комнату, где стоит холодильник, в течение нескольких минут.
- Во избежание образования огнеопасной смеси газа и воздуха в случае утечки хладагента, размеры помещения, где стоит холодильник, должны соответствовать количеству хладагента, использующегося в холодильнике.
- Объем комнаты должен составлять 1 м<sup>3</sup> на каждые 8 г хладагента R600a в холодильнике. Количество хладагента, содержащееся в вашем конкретном холодильнике, указано на табличке с паспортными данными на задней стенке холодильника.
- Никогда не включайте холодильник с признаками повреждения. Если у вас возникли сомнения в исправности изделия, обратитесь в сервисную службу.

## 2. КОМПЛЕКТНОСТЬ

- Холодильник - 1 шт.
- Стеклаянная полка холодильной камеры: СТ-1742, СТ-1744 - 3 шт., СТ-1743, СТ-1745 - 2 шт.
- Ящики холодильной камеры: СТ-1742, СТ-1744 - 3 шт., СТ-1743, СТ-1745 - 2 шт.
- Ящики морозильной камеры - 6 шт.
- Дверная полка - 6 шт.
- Лоток для яиц: СТ-1742, СТ-1744 - 2 шт., СТ-1743, СТ-1745 - 1 шт.
- Форма для льда - 1 шт.
- Прокладка для дверной петли - 2 шт.
- Руководство пользователя - 1 шт.

## 3. ОПИСАНИЕ ПРИБОРА

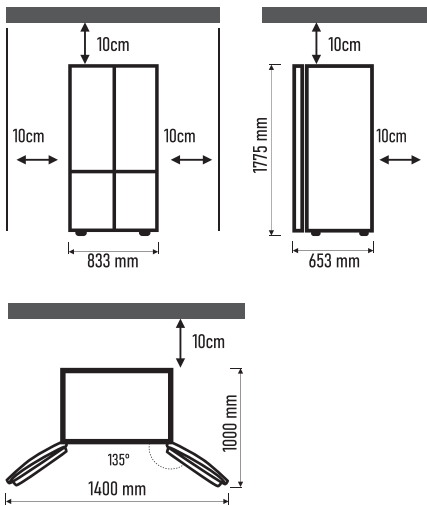


1	LED-лампа подсветки
2	Дверная полка
3	Ящик холодильной камеры
4	Ящик морозильной камеры
5	Стеклаянная полка холодильной камеры
6	Ящик камеры Care+
7	Кнопка настройки температуры в холодильной камере
8	Кнопка настройки температуры в морозильной камере
9	Кнопка выбора режима в камере с регулируемой температурой (Care+)
10	Кнопка выбора функции
11	Кнопка подтверждения действия / вкл/выкл функции блокировки от детей

-88.8	Цифровой дисплей
°C	Индикатор температуры
ECO	Индикатор функции «ЭКО»
Fast cooling	Индикатор функции «Быстрое охлаждение»
Fast freezing	Индикатор функции «Быстрая заморозка»
● Vegetables	Индикатор режима «Овощи»
● Fruit	Индикатор режима «Фрукты»
● Chill	Индикатор режима «Холод»

## 4. УСТАНОВКА ХОЛОДИЛЬНИКА

Правильная установка необходима для обеспечения надежной и эффективной работы холодильника. Необходимо поднимать холодильник, удерживая его за дно. Не тяните за дверь или ручку. Гарантия производителя не распространяется на повреждение дверцы в результате ее перестановки. Ремонт, вызванный такими обстоятельствами, будет осуществляться за счет владельца.



#### 4.1. ВЕНТИЛЯЦИЯ

Компрессор и конденсатор холодильника в процессе работы нагреваются, поэтому необходимо обеспечить прибору достаточную вентиляцию.

- Холодильник должен быть установлен в хорошо проветриваемом помещении с нормальной влажностью. Запрещено устанавливать холодильник в помещениях с повышенной влажностью, например, в ванных комнатах, подвалах.
- При установке обеспечьте минимальные зазоры (3–5 см) по сторонам прибора и 10 см сверху для свободной циркуляции воздуха. Не перекрывайте движение воздуха сзади прибора.
- Не располагайте вблизи источников тепла.
- Не следует устанавливать холодильник так, чтобы он находился под воздействием прямых солнечных лучей или рядом с источниками тепла (кухонными плитами, духовками, каминами).

#### 4.2. ВЫРАВНИВАНИЕ

Для эффективной работы холодильника важно, чтобы он находился на ровной поверхности. После установки холодильника на место отрегулируйте его положение путем вращения регулировочных опор в его передней части. Наклон холодильника назад не должен превышать 5°.

#### 4.3. ПОДКЛЮЧЕНИЕ К ЭЛЕКТРОСЕТИ

Холодильник соответствует 1 классу защиты от поражения электрическим током и подключается к электрической сети при помощи двухполюсной розетки с заземляющим контактом. Перед подключением к электросети убедитесь, что:

- напряжение сети соответствует данным, указанным на специальной табличке на задней стороне холодильника;
- заземляющий контакт электрической розетки соединен с заземляющим проводом питающего кабеля электрической сети (соединительный провод должен быть рассчитан на ток не менее 10 А);
- розетка и вилка одного типа; если вилка не подходит к розетке, розетку следует заменить на соответствующую вилке питающего шнура (работы должен выполнять квалифицированный электрик).

Холодильник должен быть установлен таким образом, чтобы вы всегда имели доступ к розетке. Холодильник, подключенный с нарушением требований безопасности бытовых приборов большой мощности, изложенных в данном руководстве, является потенциально опасным. Производитель не несет ответственности за ущерб здоровью и собственности, если он вызван несоблюдением указанных норм установки.

## 5. ЭКСПЛУАТАЦИЯ ХОЛОДИЛЬНИКА

### 5.1. ПЕРЕД ВКЛЮЧЕНИЕМ

Подключать холодильник к электросети необходимо через три часа после его установки. Таким образом хладагент после транспортировки распределится должным образом – это необходимо для правильной работы холодильника. Через несколько часов после подключения холодильника к электросети вы можете поместить в него продукты. Удалите транспортные распорки между компрессором и задней стенкой ниши, а также другие распорки и клеящие ленты, удерживающие подвижные части прибора от смещения. Если прибор имеет защитное покрытие из полимерной пленки, аккуратно удалите его, соблюдая меры предосторожности, чтобы не повредить лакокрасочное или полимерное покрытие деталей.

### 5.2. НАЧАЛО РАБОТЫ

#### ДИСПЛЕЙ

- При включении питания холодильника экран дисплея отображается в течение 5 секунд.
- После закрытия дверцы холодильника дисплей автоматически погаснет, если в течение 3 минут не будет нажата ни одна кнопка.
- Когда дисплей выключен, он загорается при открытии дверцы холодильника или нажатии любой кнопки.
- Следующие операции с кнопками действительны только в том случае, если кнопки разблокированы и горят на дисплее.

#### НАСТРОЙКА ТЕМПЕРАТУРЫ В ХОЛОДИЛЬНОЙ КАМЕРЕ

Для настройки температуры в холодильной камере нажмите кнопку FRIDGE. На дисплее начнет мигать индикатор с целым числом. Выберите необходимое значение с помощью кнопки FRIDGE, затем нажмите OK, чтобы подтвердить настройку. Затем на дисплее начнет мигать индикатор с десятичным значением. Выберите необходимое значение с помощью кнопки FRIDGE, затем нажмите OK, чтобы подтвердить настройку.

Температурные режимы в холодильной камере меняются следующим образом: 5 °C ⇒ 6 °C ⇒ 7 °C ⇒ 8 °C ⇒ OFF ⇒ 2 °C ⇒ 3 °C ⇒ 4 °C ⇒ 5 °C.

OFF означает выключение холодильника. При выборе значения OFF холодильник выключится, значок «C» погаснет.

**ВНИМАНИЕ!** Перед включением этой функции обязательно выньте все продукты из отделения для свежих продуктов.

#### НАСТРОЙКА ТЕМПЕРАТУРЫ В МОРОЗИЛЬНОЙ КАМЕРЕ

Для настройки температуры в морозильной камере нажмите кнопку FREEZER. На дисплее начнет мигать индикатор с целым числом. Выберите необходимое значение с помощью кнопки FREEZER, затем нажмите OK, чтобы подтвердить настройку. Затем на дисплее начнет мигать индикатор с десятичным значением. Выберите необходимое значение с помощью кнопки FREEZER, затем нажмите OK, чтобы подтвердить настройку.

Температурные режимы в морозильной камере меняются следующим образом: -18 °C ⇒ -17 °C ⇒ -16 °C ⇒ -24 °C ⇒ -22 °C ⇒ -21 °C ⇒ -20 °C ⇒ -19 °C ⇒ -18 °C.

#### НАСТРОЙКА ТЕМПЕРАТУРЫ CARE+

Нажимайте кнопку Care+, чтобы отрегулировать температуру в камере с регулируемой температурой (6). Выберите нужный температурный режим, затем нажмите и удерживайте кнопку OK в течение 5 секунд, чтобы подтвердить настройку. При этом мигание индикатора текущего режима прекратится. Температурные режимы камеры Care+ следующие:

Овощи ⇒ Фрукты ⇒ Холод ⇒ Овощи.

Когда температура в холодильнике установлена на OFF, режим Care+ отключается.

**ПРИМЕЧАНИЕ:** невозможно нажать кнопку Care+, когда температура холодильника установлена в режиме OFF.

#### ФУНКЦИЯ ECO

При включенной функции ECO температура в холодильной камере будет установлена в значении 5 °C, а в морозильной камере – в значении -18 °C, что гарантирует хранение продуктов в лучшем температурном диапазоне, а также более эффективную работу холодильника.

В режиме ECO температура в холодильной и морозильной камерах не изменяется.

#### Активация режима ECO:

Нажимайте кнопку выбора функции (10) до тех пор, пока индикатор ECO не начнет мигать, затем нажмите и удерживайте кнопку ОК в течение 5 секунд, чтобы подтвердить настройку. Индикатор ECO будет гореть постоянно.

#### Выход из режима ECO:

Во время активированной функции ECO нажимайте кнопку выбора функции (10) до тех пор, пока индикатор ECO не начнет мигать, затем нажмите и удерживайте кнопку ОК в течение 5 секунд, чтобы подтвердить настройку и отключить функцию ECO. Индикатор ECO погаснет, а температура в камерах восстановится до той, которая была установлена до включения функции ECO (не в функциональном состоянии).

**ПРИМЕЧАНИЕ:** во время активации функции «Быстрая заморозка» или «Быстрое охлаждение» функция ECO автоматически отключается.

#### ФУНКЦИЯ «БЫСТРОЕ ОХЛАЖДЕНИЕ»

При включенной функции «Быстрое охлаждение» температура в холодильной камере будет установлена в значении 2 °С, температура в ящиках холодильной камеры быстро понизится. Через 8 часов функция автоматически отключится. Это гарантирует, что продукты будут иметь свежий вкус и сохранять полезные свойства.

В режиме «Быстрое охлаждение» температура в холодильной камере не изменяется.

#### Активация режима «Быстрое охлаждение»:

Нажимайте кнопку выбора функции (10) до тех пор, пока индикатор «Быстрое охлаждение» не начнет мигать, затем нажмите и удерживайте кнопку ОК в течение 5 секунд, чтобы подтвердить настройку. Индикатор «Быстрое охлаждение» будет гореть постоянно.

#### Выход из режима «Быстрое охлаждение»:

По истечении суммарного периода работы в 8 часов функция «Быстрое охлаждение» автоматически отключится.

Во время активированной функции «Быстрое охлаждение» нажимайте кнопку выбора функции (10) до тех пор, пока индикатор «Быстрое охлаждение» не начнет мигать, затем нажмите и удерживайте кнопку ОК в течение 5 секунд для подтверждения настройки. Индикатор «Быстрое охлаждение» погаснет, функция отключится.

**ПРИМЕЧАНИЕ:** во время активации функции ECO функция «Быстрое охлаждение» автоматически отключается.

#### ФУНКЦИЯ «БЫСТРАЯ ЗАМОРОЗКА»

При включенной функции «Быстрая заморозка» температура в морозильной камере будет установлена в значении -32 °С. Через 26 часов функция автоматически отключится. Быстрое снижение температуры в морозильной камере полезно для предотвращения потери питательных свойств продуктов и сохранения их свежести.

В режиме «Быстрая заморозка» температура в морозильной камере не изменяется.

#### Активация режима «Быстрая заморозка»:

Нажимайте кнопку выбора функции (10) до тех пор, пока индикатор «Быстрая заморозка» не начнет мигать, затем нажмите и удерживайте кнопку ОК в течение 5 секунд, чтобы подтвердить настройку. Индикатор «Быстрая заморозка» будет гореть постоянно.

#### Выход из режима «Быстрая заморозка»:

По истечении суммарного периода работы в 26 часов функция «Быстрая заморозка» автоматически отключится.

Во время активированной функции «Быстрая заморозка» нажимайте кнопку выбора функции (10) до тех пор, пока индикатор «Быстрая заморозка» не начнет мигать, затем нажмите и удерживайте кнопку ОК в течение 5 секунд для подтверждения настройки. Индикатор «Быстрая заморозка» погаснет, функция отключится.

**ПРИМЕЧАНИЕ:** во время активации функции ECO функция «Быстрая заморозка» автоматически отключается.

#### БЛОКИРОВКА ОТ ДЕТЕЙ

При включенной функции блокировки от детей температура и функции не изменяются, чтобы предотвратить неправильную работу.

В случае отсутствия нажатия кнопки в течение 3 минут функция блокировки от детей будет включена автоматически.

#### Выход из функции блокировки от детей вручную:

Для отключения функции блокировки от детей нажмите и удерживайте кнопку ОК в течение 3 секунд.

#### СИГНАЛ ОТКРЫТИЯ ДВЕРИ

Если дверца холодильника открыта более 3 минут, будет непрерывно подаваться звуковой сигнал, который может быть отключен при нажатии любой кнопки, но будет возобновлен через 3 минуты, если дверца останется открытой. Сигнал не прекратится до тех пор, пока дверца холодильника не будет закрыта.

#### ПАМЯТЬ ПРИ ОТКЛЮЧЕНИИ ПИТАНИЯ

В случае сбоя питания холодильник сохранит настройки, установленные до отключения электроэнергии, когда подача питания будет восстановлена.

#### ЗАДЕРЖКА ВКЛЮЧЕНИЯ ПИТАНИЯ

Чтобы защитить компрессор холодильника от повреждений в случае кратковременного отключения питания (т.е. менее чем на 5 минут), компрессор не будет запускаться сразу после включения питания.

#### СИГНАЛ О ПЕРЕГРЕВЕ (ТОЛЬКО ПОСЛЕ ОТКЛЮЧЕНИЯ ЭЛЕКТРОЭНЕРГИИ)

При включении питания, если температура датчика морозильной камеры превышает -10 °С, соответствующий индикатор и температура начинают мигать. Температуру морозильной камеры, когда она включена, можно отобразить нажатием любой кнопки. И нормальное отображение восстанавливается через 10 секунд или повторным нажатием любой кнопки.

#### СИГНАЛ О НЕИСПРАВНОСТИ

Если на панели управления отображаются значения E0, E1, Eб, Eн, EС, EЕ и т.д., это указывает на неисправность холодильника. В таком случае, пожалуйста, обратитесь к специалисту сервисного центра для устранения неисправностей.

#### 6. ТАБЛИЦА КОДОВ ОШИБОК

Код ошибки	Неисправность
E0	Неисправность датчика холодильной камеры
Eб	Неисправность датчика морозильной камеры
EВ	Неисправность датчика отсека с переменной температурой
Ei	Неисправность датчика испарителя морозильной камеры
EС	Ошибка связи между основной платой и платой управления
Eн	Неисправность датчика температуры окружающей среды
EЕ	Неисправность датчика влажности

#### 7. ОБСЛУЖИВАНИЕ И УХОД

Во время чистки или технического обслуживания холодильника в первую очередь обесточьте его, вынув вилку из розетки. Освободите камеры от продуктов питания. Используйте нейтральные моющие средства. Никогда не применяйте порошковые абразивные моющие средства, щелочные составы, органические кислоты и горячую воду, это может повредить лакокрасочное покрытие. Не используйте острые или металлические предметы, это может повредить холодильник.

Дверной уплотнитель легко загрязняется, его необходимо мыть чаще.

В случае длительного перерыва в использовании холодильника, выньте вилку из розетки, разморозьте, вымойте и вытрите насухо холодильник.

#### 8. ТАБЛИЦА НЕИСПРАВНОСТЕЙ

В случае неудовлетворительной работы холодильника или возникновения неисправности изучите данный раздел, прежде чем обратиться в авторизованный сервисный центр. В некоторых случаях вы можете устранить возникшие проблемы самостоятельно.

Проблема	Возможные причины
Устройство не работает	<ul style="list-style-type: none"> <li>Убедитесь в том, что кабель питания подключен к розетке должным образом.</li> <li>Температура окружающей среды слишком низкая. Попробуйте установить температуру ниже (холоднее).</li> <li>Это является нормой, если морозильная камера не работает во время автоматического размораживания, или же в течение короткого времени после того, как холодильник включен для защиты компрессора.</li> </ul>
Неприятные запахи из холодильника	Возможно необходимо произвести чистку. Запахи могут исходить от продуктов, контейнеров, упаковок и т.д.
Шумы из холодильника	<p>Следующие шумы являются нормой:</p> <ul style="list-style-type: none"> <li>шум работы компрессора;</li> <li>шум циркуляции воздуха во время работы небольшого вентилятора в морозильной камере или других частях холодильника;</li> <li>булькающий звук похож на кипение воды;</li> <li>потрескивание во время автоматического размораживания;</li> <li>щелчки перед стартом работы компрессора.</li> </ul>
Мотор работает безостановочно	<p>В следующих случаях шум работающего мотора является нормой:</p> <ul style="list-style-type: none"> <li>температура установлена ниже необходимой;</li> <li>большой объем теплых продуктов был недавно помещен в холодильник;</li> <li>температура окружающей среды очень высока;</li> <li>двери открыты продолжительное время, либо часто открываются;</li> <li>первое включение холодильника либо включение после длительного перерыва.</li> </ul>
Слой инея внутри холодильника	Убедитесь, что продукты не препятствуют циркуляции воздуха. Проконтролируйте, чтобы дверь была плотно закрыта.
Температура внутри слишком высокая	Возможно, вы оставили двери открытыми надолго, слишком часто открывали двери, что-то мешает дверям закрываться, холодильник установлен без соблюдения необходимой дистанции от стен, электроприборов и т.д.
Температура внутри слишком низкая	Повысьте температуру на панели управления.
Двери с трудом закрываются	Проверьте угол наклона холодильника. Фронтальная часть холодильника должна быть не более 10–15 мм выше задней, чтобы дверь возвращалась в закрытое положение.
Не работает освещение внутри холодильной камеры	<ul style="list-style-type: none"> <li>LED-лампочка повреждена. Произведите замену.</li> <li>Система управления отключила освещение, так как дверь была открыта в течение долгого времени. Снова закройте и откройте дверь для активации функции.</li> </ul>

### ⚠ ВНИМАНИЕ!

Данный холодильник содержит небольшое количество хладагента R600a, который практически безопасен для окружающей среды, но при этом является горючим газом. В случае утечки хладагент может вызвать раздражение глаз или воспламениться.

## 9. ТЕХНИЧЕСКИЕ ХАРАКТЕРИСТИКИ

Модель	СТ-1742,	СТ-1743,
	СТ-1744	СТ-1745
Климатический класс	SN/N/ST/T	
Класс защиты	I	
Объем: полный/холодильник/морозильник, л	415/267/148	503/317/186
Напряжение электропитания	220–240 В -50 Гц	
Максимальная мощность, Вт	123	170
Мощность заморозки, кг/24 ч	6,5	8,5
Ток, А	1,08	2,5
Уровень шума, дБ	37	
Потребление электроэнергии в сутки, кВт	0,787	0,911
Потребление электроэнергии в год, кВт	287	333
Лампа внутренней подсветки, Вт	3	
Класс энергопотребления	A++	

Хладагент	R600a (55 р)	R600a (80 р)
Вес нетто/брутто, кг	88/97	92/102
Габариты: ш/г/в, мм	782x630x1825	853x694x1775
Тип компрессора	Инвертор	

## 10. УТИЛИЗАЦИЯ ПРИБОРА

Прибор по окончании срока службы может быть утилизирован отдельно от обычного бытового мусора. Его можно сдать в специальный пункт приема электронных приборов и электроприборов на переработку.

## 11. ИНФОРМАЦИЯ О СЕРТИФИКАЦИИ, ГАРАНТИЙНЫЕ ОБЯЗАТЕЛЬСТВА

Товар сертифицирован в соответствии с законом «О защите прав потребителей». Этот прибор соответствует всем официальным национальным стандартам безопасности, применимым к электроприборам в Российской Федерации. Установленный производителем в порядке п. 2 ст. 5 Федерального закона РФ «О защите прав потребителей» срок службы для данного изделия составляет 10 лет с даты реализации конечному потребителю при условии, что изделие используется в строгом соответствии с настоящей инструкцией по эксплуатации и применимыми техническими стандартами. По окончании срока службы обратитесь в ближайший авторизованный сервисный центр для получения рекомендаций по дальнейшей эксплуатации прибора. Дата производства изделия указана в серийном номере (2 и 3 знаки – год, 4 и 5 знаки – месяц производства). При возникновении вопросов по обслуживанию прибора или в случае его неисправности обратитесь в авторизованный сервисный центр TM CENTEK. Адрес центра можно найти на сайте <https://centek.ru/servis>. Способы связи с сервисной поддержкой: тел: +7 (988) 24-00-178, VK: vk.com/centek\_krd. Генеральный сервисный центр ООО «Ларина-Сервис», г. Краснодар. Тел.: +7 (861) 991-05-42. Название организации, принимающей претензии в Казахстане:

ТОО «Moneytor», г. Астана, ул. Жанибека Тархана, д. 9, крыльцо 5. Тел.: +7 (707) 858-65-29, +7 (707) 340-09-57.

Продукция имеет сертификат соответствия:

№ ЕАЭС RU C-CN.BE02.B.04729/23 от 07.02.2023 г.



## 12. ИНФОРМАЦИЯ О ПРОИЗВОДИТЕЛЕ, ИМПОРТЕРЕ

Импортер: ООО «Ларина-Электроникс». Адрес: Россия, 350080, г. Краснодар, ул. Демуса, 14. Тел.: +7 (861) 2-600-900.

### УВАЖАЕМЫЙ ПОТРЕБИТЕЛЬ!

Срок гарантии 36 месяцев на прибор и 60 месяцев на компрессор с даты реализации конечному потребителю. Данным гарантийным талоном производитель подтверждает исправность данного прибора и берет на себя обязательство по бесплатному устранению всех неисправностей, возникших по вине производителя.

### УСЛОВИЯ ГАРАНТИЙНОГО ОБСЛУЖИВАНИЯ

1. Гарантия действует при соблюдении следующих условий оформления:

- правильно и четкое заполнение оригинального гарантийного талона изготовителя с указанием наименования модели, ее серийного номера, даты продажи, при наличии печати фирмы-продавца и подписи представителя фирмы-продавца в гарантийном талоне, печатей на каждом отрывном купоне, подписи покупателя. Производитель оставляет за собой право на отказ в гарантийном обслуживании в случае непредоставления вышеуказанных документов, или если информация в них будет неполной, неразборчивой, противоречивой.

2. Гарантия действует при соблюдении следующих условий эксплуатации:

- использование прибора в строгом соответствии с инструкцией по эксплуатации;
- соблюдение правил и требований безопасности.

3. Гарантия не включает в себя периодическое обслуживание, чистку, установку, настройку прибора на дому у владельца.

4. Случаи, на которые гарантия не распространяется:

- механические повреждения;
  - естественный износ прибора;
  - несоблюдение условий эксплуатации или ошибочные действия владельца;
  - неправильная установка, транспортировка;
  - стихийные бедствия (молния, пожар, наводнение и др.), а также другие причины, независящие от продавца и изготовителя;
  - попадание внутрь прибора посторонних предметов, жидкостей, насекомых;
  - ремонт или внесение конструктивных изменений неуполномоченными лицами;
  - использование прибора в профессиональных целях (нагрузка превышает уровень бытового применения), подключение прибора к питающим телекоммуникационным и кабельным сетям, не соответствующим Государственным техническим стандартам;
  - выход из строя перечисленных ниже принадлежностей изделия, если их замена предусмотрена конструкцией и не связана с разборкой изделия:
- а) пульты дистанционного управления, аккумуляторные батареи, элементы питания (батарейки), внешние блоки питания и зарядные устройства;
- б) расходные материалы и аксессуары (упаковка, чехлы, ремни, сумки, сетки, ножи, комбы, тарелки, подставки, решетки, вертелы, шланги, трубки, щетки, насадки, пылесборники, фильтры, поглотители запаха);
- для приборов, работающих от батареек, - работа с неподходящими или истощенными батарейками;
  - для приборов, работающих от аккумуляторов, - любые повреждения, вызванные нарушениями правил зарядки и подзарядки аккумуляторов.

5. Настоящая гарантия предоставляется изготовителем в дополнение к правам потребителя, установленным действующим законодательством, и ни в коей мере не ограничивает их.

6. Производитель не несет ответственности за возможный вред, прямо или косвенно нанесенный продукцией TM CENTEK людям, домашним животным, имуществу потребителя и/или иных третьих лиц в случае, если это произошло в результате несоблюдения правил и условий эксплуатации, установки изделия; умышленных и/или неосторожных действий (бездействий) потребителя и/или иных третьих лиц действия обстоятельств непреодолимой силы.

7. При обращении в сервисный центр прием изделия предоставляется только в чистом виде (на приборе не должно быть остатков продуктов питания, пыли и других загрязнений).

Производитель оставляет за собой право изменять дизайн и характеристики прибора без предварительного уведомления.

## ҚАЗАҚ

### ҚҰРМЕТТІ ТҰТЫНУШЫ!

TM CENTEK өнімдерін таңдағаныңыз үшін рахмет.

Біз келіпдік береміз нінсіз жұмыс істеуі осы бұйымдар

Сақтай отырып, оны пайдалану ережелері.

Тоңазытқыш тұрмыстық құрал болып табылады және өнеркәсіптік мақсаттарда пайдалануға арналмаған!

Бұл құрылғы тұрмыстық және ұқсас жағдайларда қолдануға арналған, атап айтқанда:

- дүкендерде, кеңселерде және басқа да өндірістік жағдайларда персоналға арналған ас үй аймақтарында;
- ауыл шаруашылығы фермаларында;
- қоңақ үйлердегі, мотельдердегі және басқа да тұрғын типті инфрақұрылымдардағы клиенттермен;
- жеке пансионаттарда.

АСПАПТЫҢ АРНАЛУЫ: Өнімдерді жылу оқшаулағыш камерада төмен температурамен салқындатуға (және немесе) нұздатуға және сақтауға арналған.

### 1. ҚАУІПСІЗДІК ШАРАЛАРЫ

Қауіпсіздігін қамтамасыз ету және құралдың қызмет ету мерзімін ұзарту үшін құралды пайдаланар алдында осы нұсқаулықты мұқият оқып шығып, қауіпсіздік жөніндегі келесі нұсқауларды ұстаныңыз Әрі қарай пайдалану үшін осы нұсқаулықты сақтап қойыңыз.

**⚠ НАЗАР АУДАРЫҢЫЗ!** Осы қауіпсіздік шараларын сақтамау жазатайым жағдайларға алып келуі мүмкін.

- 220-240 В айнымалы ток, 50 Гц қуат беру көзін ғана пайдаланыңыз.
- Қосу кезінде жалғастырығыштар мен ұзартқыштарды пайдаланбаңыз жөн.
- Тоңазытқышқа су төгіп алмаңыз, бұл сіз үшін қауіпті болуы немесе тоңазытқыш сынып қалуы мүмкін.
- Егер сіз құралды пайдалану кезінде ерекше шуыл, иіс немесе түтін немесе құралға тән емес басқа да белгілерін байқасаңыз, қуат көзінен ажыратып, сервистік қызмет өкілдеріне хабарласыңыз.
- Қуат беру кабелін бүлінуден сақтаңыз;
- Қуат беру кабелін ауыстыруға тыйым салынады
- Қуат беру кабелінің үстіне ауыр заттарды қоймаңыз.
- Қуат беру кабелін жылу көздерінен аулақта ұстаныңыз.
- Құралды желіден ажыратқан кезде бауынан емес, ашасынан ұстап суырыңыз.
- Тоңазытқыш үй-жайдың ішінде пайдалану үшін әзірленген. Тоңазытқышты ешбір жағдайда сыртта пайдаланбаңыз.
- Тоңазытқыш осы нұсқаулыққа сәйкес тамақ өнімдерін сақтау үшін үй жағдайында пайдаланылуы тиіс.
- Балаларға құралды қараусыз пайдалануға рұқсат бермеңіз.
- Тоңазытқыштың салмағы өте үлкен, тасымалдау үшін кемінде екі адам қажет.
- Тоңазытқышты дымқыл қолмен ұстамаңыз.
- Тұтанбас үшін немесе құрал бүлінбес үшін ұзартқыштарды, үштіктер мен жалғастырығыштарды пайдаланбаңыз. Өндіруші жалғастырығыштар мен ұзартқыштарды, сондай-ақ қимасы тұтынылатын қуатқа сәйкес келмейтін жалғағыш кабельдің қолданылуына байланысты туындаған тұтану үшін жауапты болмайды.
- Тоңазытқышты орнату кезінде тоңазытқыштың артқы жағындағы арнайы тақтайшада көрсетілген желі сипаттамалары мен электр параметрлерінің сәйкестігін тексеру қажет.
- Ашаны розеткадан сымынан тартып суырмаңыз: бұл өте қауіпті.
- Құралды желілі ашаға жақын қоймаңыз.

- Қуат беру бауы зақымдалған жағдайда, оны авторизацияланған сервис орталығы ұсынатын баумен немесе жиынтықпен ауыстыру керек. Кабельді ауыстыруды тек білікті персонал жүргізуі тиіс. Құралды жарамды қорғау құрылғысы (автоматты ажыратқыштар, балқытын сақтандырығыштар және т.б.) бар электр желісіне қосыңыз.
- Тоңазытқыштың ішкі салқындатқыш жақтауларын ұстамаңыз.
- Тазалау немесе қызмет көрсету үшін кез-келген операцияларды орындамас бұрын тоңазытқышты желіден ажыратыңыз. Электр қауіпсіздігін қамтамасыз ету үшін термореттегіш тұтқасын «ВШРУ» қалпына келтіру жеткілісіз.
- Тоңазытқыш конструкциясын өзгертуге және өндіруші келіпді жөндеуге өкілеттік бермеген тұлғалардың араласуына тыйым салынады.
- Егер өндіруші мұны ұсынбаған болса, тамақ өнімдерін сақтауға арналған бөлім ішінде электр құралдарын пайдаланбаңыз.
- Тоңазытқыштың ішінде жанғыш газдарды немесе сұйықтықтарды сақтамаңыз.
- Мұздатқыш камерада шыны шөлмектер мен ішіне сұйықтық құйылған құтыларды сақтамаңыз.

### ПАЙДАЛАНУ БОЙЫНША ҰСЫНБАЛАР

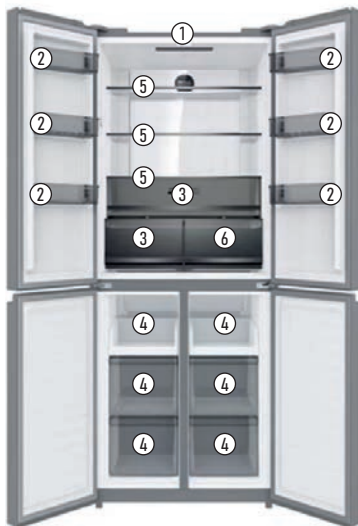
- Электр қуатын берудің бір тізбегіне тым көп құралдар жалғамаңыз, өйткені тұтануы мүмкін.
- Егер сіз құралды ұзақ уақыт бойы пайдаланбайтын болсаңыз, оның желілік ашасын розеткадан ажыратып қойыңыз.
- Төмен температуралы бөлімдердің ішкі қабырғаларын немесе онда жатқан өнімдерді дымқыл қолмен ұстамаңыз.
- Төмен температуралы бөлімге шөлмектер немесе өзге шыны ыдыстарды қоймаңыз.

### ТОҢАЗЫТҚЫШТЫ ТАСЫМАЛДАУ

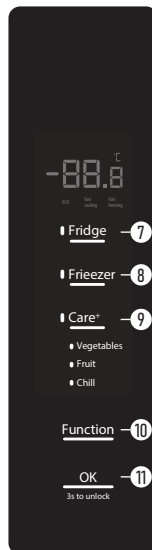
Бұйымды тасымалдау немесе алып жүру кезінде оны астынан ұстаңыз және тік күйінде алып жүріңіз. Тоңазытқышты 45°-тан артық еңкейтуге болмайды. Ешқашан оны төңкеріп қоймаңыз. Бұйымды қырынан немесе шалқайтып қоймаңыз. Егер ол қырынан, шалқайтып немесе еңкейтіп қойылған болса, оны тасымалдауға болмайды. Тасымалдау кезінде есігін тіреу ретінде пайдаланбаңыз. Бұл бұйымды істен шығаруы мүмкін. Асүйде жылжыту және бұйымды орнына дәл орнату үшін тоңазытқышты артқа қарай сап шалқайтып барып, жылжытыңыз. Тоңазытқыштың алдыңғы екі аяғының биіктігін реттеуге болады. Бұйымды дәл орнықтыру үшін, алдыңғы аяқтарын солға немесе оңға бұйым еденде қозғалмайтындай етіп бұраңыз.

### 3. БҮЙЫМНЫҢ СИПАТТАМАСЫ

СТ-1742, СТ-1744



СТ-1743, СТ-1745



### ⚠ ЕСКЕРТУ

- Тоңазытқышта салқындату салқындатқыш агенттің көмегімен қамтамасыз етіледі, ол тоңазытқышқа арнайы жабдықпен құйылады. Тоңазытқыштың артқы жақтауындағы салқындатқыш агенттің циркуляциялық тұрбаларын зақымдамаңыз.
- Бұл бұйымда аз мөлшердегі табиғи газ - изобутаннан тұратын салқындатқыш агент бар, ол қоршаған орта үшін зиянды емес, алайда тұтанғыш болып табылады. Тоңазытқышты тасымалдау және орнату кезінде салқындатқыш агенттің айналу контурының қандай да бір бөлігін зақымдап алмау үшін, абай болу қажет.
- Тұрбадан шыққан салқындатқыш агент тұтануы немесе денсаулығыңызға нұқсан келтіруі мүмкін. Егер салқындатқыш агент контуры бүлінген болса, кезкелген түрдегі ашық от немесе ықтимал тұтану көздеріне сақ болыңыз, сонымен бірге тоңазытқыш тұрған бөлмені бірнеше минуттай желдетіп алыңыз.
- Салқындатқыш агент төгілген жағдайда газ бен ауаның жарылыс қаупі бар қоспасы түзілмес үшін, тоңазытқыш тұрған бөлменің өлшемдері тоңазытқышта пайдаланылатын салқындатқыш агенттің мөлшеріне сәйкес келуі қажет.
- Бөлме көлемі тоңазытқыштағы R600a салқындатқыш агентінің әр 8 грамына 1 м3 құрауы тиіс. Сіздің тоңазытқышыңыздағы салқындатқыш агенттің мөлшері тоңазытқыштың артқы жақтауындағы паспорттық деректері бар тақтайшада көрсетілген.
- Бүліну белгілері байқалған құралды ешқашан қоспаңыз. Егер құралдың жарамдылығына күмәніңіз туындаса, сервистік қызметке жүгініңіз.

### 2. ЖИЙЫНТЫҚТАМАСЫ

- Тоңазытқыш - 1 дана
- Тоңазытқыш камераның шыны сөрелері: СТ-1742, СТ-1744 - 3 д., СТ-1743, СТ-1745 - 2 д.
- Тоңазытқыш камера жәшігі: СТ-1742, СТ-1744 - 3 д., СТ-1743, СТ-1745 - 2 д.
- Мұздатқыш камера жәшігі - 6 дана
- Есік сөрелері - 6 дана
- Жұмыртқа салатын бөлік: СТ-1742, СТ-1744 - 2 д., СТ-1743, СТ-1745 - 1 д.
- Мұз қатыратын қалып - 1 дана
- Есік ілмегіне арналған қабат - 2 дана
- Пайдаланушы нұсқаулығы - 1 дана

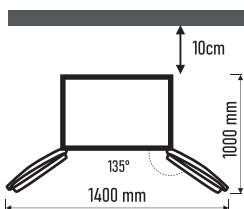
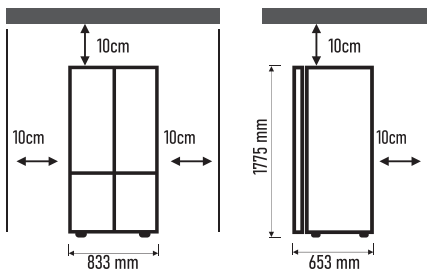


1	Жарықдиодты шам
2	Есік сәресі
3	Тоңазытқыш қорабы
4	Мұздатқыш қорап
5	Шыны Тоңазытқыш сәресі
6	Сәге камера қорабы*
7	Тоңазытқыш камерасындағы температураны реттеу түймесі
8	Мұздатқыштағы температураны реттеу түймесі
9	Температураны реттейтін камерадағы режимді таңдау түймесі (Care+)
10	Функцияны таңдау түймесі
11	Әрекетті растау түймесі / қосу / өшіру балаларға арналған құлыптау функциялары

-88.8	Сандық дисплей
°C	Температура индикаторы
ECO	ЭКО функциясының индикаторы
Fast cooling	Жылдам салқындату функциясының индикаторы
Fast freezing	Жылдам мұздату функциясының индикаторы
● Vegetables	Көкөністер режимінің индикаторы
● Fruit	Жеміс режимінің индикаторы
● Chill	Суық режимінің индикаторы

#### 4. ТОҢАЗЫТҚЫШТЫ ОРНАТУ

Дұрыс орнату тоңазытқыштың сенімді және тиімді жұмысын қамтамасыз ету үшін қажет. Тоңазытқышты астынан ұстап көтеру қажет. Есігінен немесе тұтқасынан тартпаңыз. Өндірушінің кепілдігі қайта орнатылып қойылған кезде бүлінген есікке берілмейді. Мұндай жағдайларға байланысты жөндеу несиіңіз есебінен жүзеге асырылады.



#### 4.1. ЖЕЛДЕТУ

Жұмыс барысында тоңазытқыштың компрессоры мен конденсаторы қызады, сондықтан бұйымның жеткілікті желдетілуін қамтамасыз ету қажет.

- Тоңазытқыш ылғалдылығы қалыпты, жақсы желдетілетін үй-жайда орнатылуы тиіс. Тоңазытқышты ылғалдылығы жоғары үй-жайларда, мысалы, жуынатын бөлмелерде, жертелелерде орнатуға тыйым салынады.
- Орнату кезінде ауа еркін айналып тұруы үшін бұйымның екі жағынан (3-5 см) және үстінен (10 см) бос орын қалуын қамтамасыз етіңіз. Бұйымның артындағы ауа қозғалысын жауып тастамаңыз.
- Жылу көздеріне жақын орналастырмаңыз.
- Тоңазытқышты күн сәулесінің тікелей әсеріне ұрындыруға немесе жылу көздерінің (ас үй плиталары, тұмшапеш, каминдер) қасына орнатуға болмайды.

#### 4.2. ТҮЗУЛЕУ

Тоңазытқыш тиімді жұмыс істеуі үшін оның еден бетіне түзу орналасуы маңызды. Тоңазытқышты тиісті орнына орнатқаннан кейін, оның алдыңғы жағындағы қажетті қаппын реттеу тіректерін бұрап реттеңіз. Тоңазытқыштың артқа қарай көлбеулігі 5°-тан аспауы тиіс.

#### 4.3. ЭЛЕКТР ЖЕЛІСІНЕ ҚОСУ

Тоңазытқыш электр тогынан қорғалу дәрежесі жөнінен 1 класқа сәйкес келеді және жерге қосқыш түйіспесі бар екі полюсті розетканың көмегімен электр желісіне қосылады. Электр желісіне қосар алдында келесілерге көз жеткізіңіз:

- желі көрнеуі тоңазытқыштың артқы жағында арнайы тақтайшада көрсетілген деректерге сәйкес келетініне;
- электр розеткасының жерге қосқыш түйіспесі электр желісінің қуат беру кабелінің жерге қосқыш сыммен жалғанғанына (жалғағыш сым 10 А кем емес токқа есептелуі тиіс);
- розетка мен аша бір типті болуы тиіс; егер аша розеткаға сәйкес келмесе, розетканы қоректендіргіш баудың ашасына сәйкес келетін басқасымен ауыстыру керек (жұмыстарды білікті elektrik орындауы тиіс).

Тоңазытқыш розеткаға өтетін жолды бөгемей орнатылуы тиіс. Осы нұсқаулықта баяндалған қуаты үлкен тұрмыстық бұйымдардың қауіпсіздік талаптарын бұза отырып қосылған тоңазытқыш қауіпті болуі мүмкін. Орнатудың көрсетілген нормаларын бұзу салдарынан денсаулыққа және мүлікке келтірілген зиян үшін өндіруші жауап бермейді.

#### 5. ТОҢАЗЫТҚЫШТЫ ПАЙДАЛАУ

##### 5.1. ҚОСАР АЛДЫНДА

Тоңазытқышты электр желісіне орнатылғаннан кейін үш сағаттан соң қосу керек. Осылайша салқындатқыш агент тасымалдағаннан кейін тиісті түрде таралады – бұл тоңазытқыштың дұрыс жұмыс істеуі үшін қажет. Тоңазытқышты электр желісіне қосқаннан кейін бірнеше сағат өткен соң ғана оған өнімдерді қоюға болады. Компрессор мен артқы қабырға арасындағы тасымалдауға арналған кергіштерді, сондай-ақ бұйымның жылжымалы бөліктерін ығысудан қорғайтын басқа кергіштер мен желімді таспаларды алып тастаңыз. Егер бұйымның полимер қабықтан жасалған қорғанаш жабыны бар болса, оны тетіктердің лак-бояу немесе полимер жабынын зақымдамау үшін сақтық шараларын сақтай отырып, алып тастаңыз.

##### 5.2. ЖҰМЫСТЫ БАСТАУ

###### ДИСПЛЕЙ

Тоңазытқыш қосылған кезде дисплей экраны 5 секунд ішінде көрсетіледі. Тоңазытқыштың есігі жабылғаннан кейін, егер 3 минут ішінде бірде-бір түйме басылмаса, дисплей автоматты түрде сөнеді. Дисплей өшірілгенде, ол тоңазытқыштың есігін ашқанда немесе кез келген түймені басқанда жаңады. Түймелердің келесі әрекеттері түймелер құлыптан босатылған және дисплейде жанған жағдайда ғана жарамды.

#### ТОҢАЗЫТҚЫШ КАМЕРАСЫНДАҒЫ ТЕМПЕРАТУРАНЫ РЕТТЕУ

Тоңазытқыш аймағын таңдау үшін FRIDGE түймесін басыңыз, дисплейдегі бүтін сан жыпылықтай бастайды, содан кейін бүкіл мәнді реттеу үшін FRIDGE түймесін басыңыз, содан кейін параметрді растау үшін OK түймесін басыңыз. Содан кейін ондық сан жыпылықтай бастайды. Ондай мәнді реттеу үшін FRIDGE түймесін басыңыз, содан кейін параметрді растау үшін OK түймесін басыңыз.

Тоңазытқыштың температуралық режимдері келесідей өзгереді:  
5 °C ⇒ 6 °C ⇒ 7 °C ⇒ 8 °C ⇒ OFF ⇒ 2 °C ⇒ 3 °C ⇒ 4 °C ⇒ 5 °C.  
OFF тоңазытқышты өшіруді білдіреді. Off мәнін таңдағанда, Тоңазытқыш өшеді, «°C» белгімесі өшеді.

**НАЗАР АУДАРЫҢЫЗ!** Бұл мүмкіндікті қоспас бұрын, барлық өнімдерді жаңа өнім бөлімінен алып тастауды ұмытпаңыз.

#### **МҰЗДАТҚЫШТАҒЫ ТЕМПЕРАТУРАНЫ РЕТТЕУ**

Тоңазытқыш аймағын таңдау үшін FREEZER түймесін басыңыз, дисплейдегі бүтін сан жыпылықтай бастайды, содан кейін бүкіл мәнді реттеу үшін FREEZER түймесін басыңыз, содан кейін параметрді растау үшін OK түймесін басыңыз. Содан кейін ондық сан жыпылықтай бастайды. Ондық мәнді реттеу үшін FREEZER түймесін басыңыз, содан кейін параметрді растау үшін OK түймесін басыңыз.

Тоңазытқыштың температуралық режимдері келесідей өзгереді:  
-18 °C ⇒ -17 °C ⇒ -16 °C ⇒ -24 °C ⇒ -23 °C ⇒ -22 °C ⇒ -21 °C ⇒ -20 °C ⇒ -19 °C ⇒ -18 °C.

#### **CARE+ ТЕМПЕРАТУРАСЫН РЕТТЕУ**

Температура реттелетін камерадағы температураны (6) реттеу үшін Care+ түймесін қажетті температура режимі таңдалғанша басыңыз, содан кейін параметрді растау үшін OK түймесін 5 секунд басып тұрыңыз, ағымдағы режим шамының жыпылықтауы тоқтайды. Care + камерасының температуралық режимдері келесідей:

Көкөністер => Жемістер => Суық => Көкөністер.

Тоңазытқыштағы температура OFF күйіне орнатылғанда, Care + режимі өшеді.

**ЕСКЕРТУ:** тоңазытқыштың температурасы OFF режимінде орнатылған кезде Care + түймесін басу мүмкін емес.

#### **ЕСО ФУНКЦИЯСЫ**

ЕСО функциясы қосылған кезде тоңазытқыштағы температура 5 °C, ал мұздатқышта -18 °C болады, бұл тағамды жақсы температура диапазонында сақтауға, сондай-ақ тоңазытқыштың тиімдірек жұмыс істеуіне көпшілік береді. ЕСО режимінде тоңазытқыш пен мұздатқыштағы температура өзгермейді.

**ЕСО РЕЖИМІН ІСКЕ ҚОСУ**

Функцияны таңдау түймесін (10) ЕСО шамы жыпылықтай бастағанша басыңыз, содан кейін параметрді растау үшін OK түймесін 5 секунд басып тұрыңыз, ЕСО шамы үнемі жанып тұрады.

**ЕСО РЕЖИМІНЕН ШҮГУ**

ЕСО функциясының белсенділігі кезінде (10) функцияны таңдау түймесін ЕСО шамы жыпылықтай бастағанша басыңыз, содан кейін параметрді растау және ЕСО функциясын өшіру үшін OK түймесін 5 секунд басып тұрыңыз, ЕСО шамы сөніп, камералардағы температура қосылғанға дейін қалпына келтіріледі. Есо функциялары (функционалды күйде емес).

**ЕСКЕРТУ:** «Жылдам мұздату» немесе «жылдам салқындату» функциясын іске қосу кезінде ЕСО функциясы автоматты түрде өшеді.

#### **«ЖЫЛДАМ САЛҚЫНДАТУ» ФУНКЦИЯСЫ**

«Жылдам салқындату» функциясы қосылған кезде тоңазытқыш камерасындағы температура 2 °C мәніне орнатылады, тоңазытқыш камерасының қораттарындағы температура тез төмендейді. 8 сағаттан кейін функция автоматты түрде өшеді. Бұл тағамның жаңа дәмге ие болуын және пайдалы қасиеттерін сақтауын қамтамасыз етеді.

«Жылдам салқындату» режимінде тоңазытқыш камерасындағы температура өзгермейді.

**«Жылдам салқындату» режимін іске қосу**

«Жылдам салқындату» шамы жыпылықтай бастағанша (10) функцияны таңдау түймесін басыңыз, содан кейін параметрді растау үшін OK түймесін 5 секунд басып тұрыңыз, «Жылдам салқындату» шамы үнемі жанып тұрады.

**«Жылдам салқындату» режимінен шығу**

Жалпы жұмыс уақыты 8 сағаттан кейін «Жылдам салқындату» функциясы автоматты түрде өшеді.

«Жылдам салқындату» функциясының белсенділігі кезінде «жылдам салқындату» шамы жыпылықтай бастағанша (10) функцияны таңдау түймесін басыңыз, содан кейін параметрді растау үшін OK түймесін 5 секунд басып тұрыңыз, «Жылдам салқындату» шамы сөнеді, функция өшеді.

**ЕСКЕРТУ:** ЕСО функциясын іске қосқан кезде «Жылдам салқындату» функциясы автоматты түрде өшеді.

#### **«ЖЫЛДАМ МҰЗДАТУ» ФУНКЦИЯСЫ**

«Жылдам мұздату» функциясы қосылған кезде мұздатқыштағы температура -32 °C болады, 26 сағаттан кейін функция автоматты түрде өшеді. Мұздатқыштағы температураны тез төмендету тағамның тағамдық қасиеттерін жоғалтпау және оларды балғын ұстау үшін пайдалы.

«Жылдам мұздату» режимінде мұздатқыштағы температура өзгермейді.

**«Жылдам мұздату» режимін іске қосу**

«Жылдам мұздату» шамы жыпылықтай бастағанша (10) функцияны таңдау түймесін басыңыз, содан кейін параметрді растау үшін OK түймесін 5 секунд басып тұрыңыз, «Жылдам мұздату» шамы үнемі жанып тұрады.

**«Жылдам мұздату» режимінен шығу**

Жалпы жұмыс уақыты 26 сағаттан кейін «Жылдам мұздату» функциясы автоматты түрде өшеді.

«Жылдам мұздату» функциясының белсенділігі кезінде «Жылдам мұздату» шамы жыпылықтай бастағанша (10) функцияны таңдау түймесін басыңыз, содан кейін параметрді растау үшін OK түймесін 5 секунд басып тұрыңыз, «Жылдам мұздату» шамы өшеді, функция өшеді.

**ЕСКЕРТУ:** ЕСО функциясын іске қосқан кезде «Жылдам мұздату» функциясы автоматты түрде өшеді.

#### **БАЛАЛАРҒА ТҮЙІМНІ САЛУ**

Балаларға арналған құлыптау функциясы қосылған кезде температура мен функциялар дұрыс жұмыс істеуі үшін өзгермейді.

3 минут ішінде түймені басып қалса, балаларды құлыптау функциясы автоматты түрде қосылды.

**Балаларды қолмен құлыптау функциясынан шығу**

Балалардан құлыптау мүмкіндігін өшіру үшін OK түймесін 3 секунд басып тұрыңыз.

#### **ЕСІКТІҢ АШЫЛУ СИГНАЛЫ**

Тоңазытқыштың есігі 3 минуттан артық ашық болса, кез келген түймені басқан кезде өшірілуі мүмкін, бірақ есік ашық қалса, 3 минуттан кейін қайта қосылатын дыбыстық сигнал үздіксіз беріледі. Тоңазытқыштың есігі жабылғанша Сигнал өшпейді.

#### **ҚУАТТЫ ӨШІРУ ЖАДЫ**

Қуат істен шыққан жағдайда, Тоңазытқыш қуат көзі қалпына келтірілген кезде электр қуаты сөнгенге дейін орнатылған жұмыс күйін сақтайды.

#### **ҚУАТТЫ ҚОСУДЫҢ КЕШІГҮ**

Тоңазытқыш компрессорын қысқа мерзімді қуат үзілген жағдайда (яғни 5 минуттан аз) зақымданудан қорғау үшін компрессор қуат қосылғаннан кейін бірден іске қосылмайды.

#### **ҚЫЗЫП КЕТУ СИГНАЛЫ (ТЕК ЭЛЕКТР ҚУАТЫ СӨНГЕННЕН KEЙІН)**

Қуат қосылған кезде, Егер мұздатқыш сенсорының температурасы -10 °C-тан асса, сәйкес индикатор мен температура жыпылықтай бастайды. Мұздатқыш қосылған кезде оның температурасын кез келген түймені басу арқылы көрсетуге болады. Ал қалыпты дисплей 10 секундтан кейін немесе кез келген түймені қайта басу арқылы қалпына келтіріледі.

#### **АҚАУЛЫҚ СИГНАЛЫ**

Егер басқару тақтасында E0, E1, Eб, Eн, EC, EE және т.б. мәндері көрсетілсе, бұл тоңазытқыштың дұрыс жұмыс істеуінен көрсетеді. Бұл жағдайда ақаулықтарды жою үшін қызмет көрсету орталығының маманына хабарласыңыз.

## 6. ҚАТЕ КОДТАРЫНЫҢ КЕСТЕСІ

Қате коды	Бұзылыс
Е0	Тоңазытқыш камерасының сенсорының ақаулығы
Е0	Мұздатқыш сенсорының ақаулығы
ЕВ	Айнымалы температура бөлімі сенсорының ақаулығы
Е1	Мұздатқыштың бұландырғыш сенсорының ақаулығы
ЕС	Негізгі тақта мен басқару тақтасы арасындағы байланыс қатесі
ЕН	Қоршаған орта температурасы сенсорының ақаулығы
ЕЕ	Ылғалдылық сенсорының ақаулығы

## 7. ТЕЙЛӨВ ЖАНА КАМ КӨРҮҮ

Мұздатқычты тазалоодо же техникалык кам көрүү учурда, биринчи кезекте аны, сайгычын розеткадан чыгарып, токтон ажыратыңыз. Камераларды тамак азыктардан бошотуңуз. Нейтралдуу жуугуч каражаттарды колдонуңуз. Эч качан порошок абразивдүү жуугуч каражаттарды, щелочтуу бирикмелерди, органикалык кычкылтектерди жана ысык сууду колдонбоңуз, бул жылытырак менен боётулган каптосун бузушу мүмкүн. Курч же металл буюмдарды колдонбоңуз, бул муздаткычка зыян келтириши мүмкүн.

Эшиктин тыгыздаткычы тез кирдейт, аны бат - баттан жууп турушу керек. Мұздаткычты колдонууда узак бир тыныгуу болот турган болсо, сайгычты розеткадан сууруңуз, муздаткычты эритиңиз, жууп, кургатып аарчыңыз.

## 8. АҚАУЛЫҚТАР КЕСТЕСІ

Тоңазытқыш дұрыс жұмыс істемесе немесе жұмысында ақау пайда болған жағдайда, авторизацияланған сервис орталығына жүгінбес бұрын осы бөлімді қарап шығыңыз. Кейбір жағдайларда сіз туындаған мәселелерді өз бетіңізбен жоя аласыз.

Мәселе	Ықтимал себептері
Бұйым жұмыс істемейді	<ul style="list-style-type: none"> <li>Қуат кабелінің розеткаға дұрыс қосылғанына көз жеткізіңіз.</li> <li>Қоршаған орта температурасы тым төмен. Температураны төменірек (салқынырақ) мәнге келтіріңіз.</li> <li>Мұздатқыш камера автоматты түрде жібіту кезінде немесе тоңазытқыш компрессорды қорғау үшін қосылғаннан кейін қысқа уақыт ішінде жұмыс істемесе, бұл қалыпты жағдай болып табылады.</li> </ul>
Тоңазытқыштағы жағымсыз иістер	Тазалау жұмыстары қажет болуы мүмкін. Иістер өнімдерден, контейнерлерден, қаптамалардан және т.б. шығуы мүмкін.
Тоңазытқыштағы шуылдаған дыбыстар	<p>Келесі шулар қалыпты жағдай болып табылады:</p> <ul style="list-style-type: none"> <li>компрессор жұмысының шуылы;</li> <li>мұздатқыш камерада немесе тоңазытқыштың басқа бөліктерінде шағын желдеткіш жұмыс істеп тұрған кезде ауа циркуляциясының шуылдауы;</li> <li>судың қайнап жатқанындай сарқылдаған дыбыс;</li> <li>автоматты жібіту кезінде сыртылдауы;</li> <li>компрессордың жұмысы алдындағы сыртылдаған дыбыстар.</li> </ul>
Мотор тоқтаусыз жұмыс істеп тұр	<p>Келесі жағдайларда қозғалтқыштың жұмыс кезіндегі шуылы қалыпты болып табылады:</p> <ul style="list-style-type: none"> <li>температура қажетті деңгейден төмен болса;</li> <li>тоңазытқышқа жылы тағамдар тым көп мөлшерде жақында салынған болса;</li> <li>қоршаған орта температурасы тым жоғары болса;</li> <li>есіктер ұзақ уақыт бойы ашық тұрса немесе жиі ашылса;</li> <li>тоңазытқышты алғаш рет қосқанда немесе ұзақ үзілістен кейін қосқанда.</li> </ul>
Тоңазытқыштың ішіндегі қырау қабаты	Өнімдердің ауаның айналуына кедергі келтірмейтініне көз жеткізіңіз. Есіктің мықтап жабылғанын тексеріңіз.
Ішіндегі температура тым жоғары.	Есіктер ұзақ уақыт ашық қалған, есіктер жиі ашылған болуы мүмкін, есіктердің жабылуына бір нәрсе кедергі келтіреді, тоңазытқыш қабырғалардан, электр құрылғыларынан және т.б. қажетті қашықтық сақтамай орнатылған.
Ішіндегі температура тым төмен.	Басқару тақтасындағы температураны көтеріңіз.
Есіктер әрең жабылады	Тоңазытқыштың еңкею бұрышын тексеріңіз. Есік өздігінен жабылуы үшін тоңазытқыштың алдыңғы жағының артқы жағынан биіктігі 10-15 мм-ден аспауы тиіс.
Тоңазытқыш камера ішіндегі жарық жұмыс істемей тұр.	<ul style="list-style-type: none"> <li>LED-шам бүлінген. Ауыстырыңыз.</li> <li>Есік ұзақ уақыт бойы ашық тұрғандықтан, басқару жүйесі жарықты өшіріп тастаған. Функцияны іске қосу үшін есікті қайтадан жауып, ашыңыз.</li> </ul>

### ⚠ НАЗАР АУДАРЫҢЫЗ!

Бұл тоңазытқышта қоршаған орта үшін іс жүзінде қауіпсіз, бірақ жанғыз газ болып табылатын аз мөлшерде R600a салқындатқыш агенті бар. Салқындатқыш агент ағып кеткен жағдайда, көзді тітіркендіруі немесе тұтануы мүмкін.



# ՀԱՅԵՐԵՆ

## Հարգելի սպառող,

**Շնորհակալություն ընտրության TM CENTEK արտադրանք. Մենք երաշխավորում ենք, որ այս աշխատում է, եթե դուք պատշաճ կերպով պահպանում եք Օգտագործման կանոնները:**

### Սառնարանը կենցաղային սարքավորում է և նախատեսված չէ արդյունաբերական օգտագործման համար:

- Այս սարքը նախատեսված է կենցաղային և նմանատիպ պայմաններում օգտագործելու համար, մասնավորապես՝
  - խանութներում, գրասենյակներում և այլ արդյունաբերական ինքավայրերում աշխատողների համար նախատեսված խիստանցային տարանջերմում,
  - գյուղատնտեսական ֆերմաներում,
  - հյուրանոցներում, մոթելներում և այլ բնակելի ենթակառուցվածքներում,
  - մասնավոր պանսիոնատներում:

### ՄԱՐԶԻ ԼՊԱՏԱԿԸ՝ Ջերմաներկուսիչ խցիկում ցածր ջերմաստիճանի պայմաններում մթերքների հովացման ( և (կամ) սառեցման և պահպանման համար:

#### 1. ԱՆՎՏԱՆԱԳՈՒՅՑԱՆ ԿԱՆՈՆՆԵՐ

Ձեր գնած սարքը համապատասխանում է Ռուսաստանի Ջերմուղղություն գործող Էլեկտրական սարքերի նկատմամբ կիրառվող անվտանգության բոլոր պաշտոնական չափանիշներին: Անվտանգության և երկար կյանքի համար, նախքան սարքը օգտագործելը, ուշադիր կարդացե՛ք այս ձեռնարկը և գծանշումները և պահպանե՛ք հետևյալ անվտանգության հրահանգները: Պահե՛ք այս հրահանգները ձեռնարկը՝ հետագա տեղեկությունների համար:

#### ⚠ ՌԻՇԿԱՐԻՅԵՑՈՆ

Անվտանգության այս նախազգուշանակ միջոցների չկատարումը կարող է հանգեցնել դժբախտ պատահարների:

#### ԶԳՈՒՇԱՑՈՒՄ

- Օգտագործե՛ք միայն 220-240 Վ, 50 Հց Էլեկտրամատակարարում:
- Կառնարանում մի պահե՛ք դյուրավառ նյութեր (բենզին, սոսիս, Էֆիր և այլն):
- Մի թափե՛ք շուրջ սառնարանին, քանի որ դա կարող է վտանգավոր լինել ձեզ համար, ինչպես նաև կարող է վնասել սառնարանը:
- Եթե սարքի աշխատանքի ընթացքում անսովոր աղմուկ, հոտ կամ ծուխ եք նկատում կամ սարքի որևէ այլ անսովոր արտանիշ, դուք պետք է անջատե՛ք հոսանքը և կապվե՛ք ծառայության ներկայացուցիչների հետ:
- Խուսափե՛ք հոսանքի լարը վնասելուց՝
  - Մի փոխարիներ հոսանքի լարը;
  - Մի դրե՛ք ծանր առարկաներ հոսանքի լարի վրա;
  - Էլեկտրական լարը հեռու պահե՛ք ջերմության աղբյուրներից;
  - Սառնարանն Էլեկտրական ցանցից անջատելիս քաշե՛ք մոմը, ոչ թե հոսանքի լարը:
- Սառնարանը նախատեսված է ներսի օգտագործման համար: Ոչ մի դեպքում մի օգտագործե՛ք սառնարանը դրսում:
- Սառնարանը պետք է օգտագործվի տանը՝ սնունդը պահելու համար՝ համաձայն սույն ձեռնարկի:
- Թույլ մի տվե՛ք, որ երեխաներն օգտագործեն սարքը առանց հսկողության:
- Սառնարանը մեծ չափի կենցաղային սարքավորում է, այն տեղափոխելիս համար կպահանջվի ամուլակ երկու մարդ:
- Սառնարանին թաց ձեռքերով մի շոշափե՛ք:
- Մի օգտագործե՛ք երկարացման լարեր, մեխեր և ադապտերներ՝ գործիքը կրակից կամ վնասելուց խուսափելու համար: Արտադրողը պատասխանատվություն չի կրում ադապտերների և երկարացման լարերի, ինչպես նաև միացնող մատուցի օգտագործման հետևանքով բռնկված հրդեհների համար, որի խաչմերուկը չի համապատասխանում Էլեկտրաէներգիայի սպառմանը: Սառնարանը տեղադրելու ժամանակ անհրաժեշտ է ստուգել սառնարանի հետևի հատուկ ասիսեի վրա նշված ցանցի բնութագրերի և Էլեկտրական պարամետրերի համապատասխանությունը: Այլ հեռացրե՛ք վարդակից վարդակից մետաղալարով: Սա շատ վտանգավոր է: Մի տե՛ք սարքը ցանցի վարդակից մտն: Եթե հոսանքը

լարը վնասված է, այն պետք է փոխարինվի հատուկ լարով կամ հանդերձանքով, որը տրամադրվում է Լիզագրված սպասարկման կենտրոնի կողմից: Մալուխը փոխարինելը պետք է իրականացվի միայն որակավորված անձնակազմի կողմից: Սարքը միացրե՛ք Էլեկտրական ցանցին՝ Ֆունկցիոնալ պաշտպանական սարքով (ավտոմատ անջատիչներ, ապահովիչներ և այլն):

- Մի հպե՛ք սառնարանի ներքին հովացման մակերեսներին:
- Մաքրման կամ պահպանման ցանկացած գործողություն կատարելուց առաջ անջատե՛ք սառնարանը: Ջերմոտստի «ՅեկՏ» կոճակը դիզել տեղադրում բավարար չէ Էլեկտրական անվտանգությունն ապահովելու համար:
- Արգելվում է փոխել սառնարանի դիզայնը և միջամտել արտադրողի կողմից երաշխիքային վերանորոգման թույլտվություն չունեցող անձանց:
- Մի օգտագործե՛ք Էլեկտրական սարքեր սննդի պահեստավորման խցիկի ներսում, եթե արտադրողի կողմից չի առաջարկվել:
- Մի պահե՛ք դյուրավառ գազեր կամ հեղուկներ սառնարանի ներսում:
- Մի պահե՛ք ապակե շշերը կամ հեղուկ բանկաները սառցարանում:
- Սառնարանի տեղադրման ժամանակ անհրաժեշտ է ստուգել սառնարանի հետևի մասում գտնվող հատուկ ցուցանակի վրա նշված ցանցի բնութագրերի և պարամետրերի համապատասխանությունը:
- Մի հանե՛ք վարդակից վարդակից մետաղալարով: դա շատ վտանգավոր է:
- Մի կցե՛ք սարքը ցանցի վարդակին:

#### ՕԳՏԱԳՈՐԾՄԱՆ ԱՌԱՋԱՐԿՆԵՐ

- Չափից շատ սարքեր մի միացրե՛ք սույն Էլեկտրամատակարարման շղթային, քանի որ դա կարող է հրդեհ առաջացնել:
- Եթե երկար ժամանակ չե՛ք պատրաստվում օգտագործել սառնարանը, անջատե՛ք վարդակից վարդակից:
- Թաց ձեռքերով մի շոշափե՛ք ցածր ջերմաստիճանի խցիկի ներքև կամ դրա մեջ պարունակվող սնունդը:
- Մի դրե՛ք շշեր կամ այլ ապակե տարաներ ցածր ջերմաստիճանի խցիկում:

#### ՍԱՆՆԱՐԱՆԻ ՓՈՒՍՏԱՐԻՄ

Սարքը փոխարինելիս կամ տեղափոխելիս պահե՛ք այն ներքևի մասից և տեղափոխե՛ք ուղղահայաց դիրքով: Մի թեքե՛ք սառնարանը 45°-ից ավելի: Սառնարանը երբեք մի շոքե՛ք գլխիկայր: Սարքը մի դրե՛ք կողքերի կամ հորիզոնական դիրքով: Մի տեղափոխե՛ք սարքը, եթե այն դրված է կողքի, հետևի կամ առջևի կողմում: Մի օգտագործե՛ք դուռը որպես փոխարդյուն միջոց: Սա կարող է սարքը ճարձիք հանել: Խոհանոցում տեղաշարժվելու և սարքը տեղում ճշգրիտ տեղադրման համար սառնարանը մի փոքր թեքե՛ք դեպի հետևի պատը և տեղափոխե՛ք այն: Սառնարանի երկու առջևի ոտքերը կարող են կարգավորվել՝ ըստ բարձրության: Սարքը ճշգրիտ հարթեցնելու համար առջևի ոտքերը պտտե՛ք դեպի ձախ կամ աջ, որպեսզի սարքը ամուր հենվի հատակին:

#### ⚠ ԶԳՈՒՇԱՑՈՒՄ

- Սառնարանում հովացումը ապահովում է սառնագեները, որը լիցքավորվում է սառնարանի՝ օգտագործելով հատուկ սարքավորում: Մի վնասե՛ք սառնարանի հետևի մասում գտնվող սառնագենտի խողովակները:
- Այս ապրանքը պարունակում է փոքր քանակությամբ սառնագենտի իզոբութան, քսական գազ, որը վնասակար չէ շրջակա միջավայրին, բայց դյուրավառ է: Սառնարանը տեղափոխելիս և տեղադրելիս պետք է զգույշ լինե՛ք, որպեսզի չվնասեն սառնագենտի միացման մի մասը:
- Սառնագենտի խողովակներին դուրս գալիս կարող է բռնկվել կամ վնասակար լինել ձեր առողջության համար: Եթե սառնագենտի փսեխային վնաս է տեղի ունեցել, խուսափե՛ք ցանկացած տեսակի բաց բոցերից կամ հնարավոր բռնկման աղբյուրներից և մի քանի րոպե օդափոխե՛ք սենյակը, որտեղ գտնվում է սառնարանը:
- Սառնագենտի արտանոսքի դեպքում գազի և օդի դյուրավառ խառնուրդի առաջացումից խուսափելու համար սենյակի չափը, որտեղ գտնվում է սառնարանը, պետք է համապատասխանի սառնարանում օգտագործվող սառնագենտի քանակին:
- Սենյակի ծածկվել պետք է լինի 1 մ 3 սառնարանում պարունակվող յուրաքանչյուր 8 գ R600a սառնագենտի համար:

Ձեր կոնկրետ սառնարանում պարունակվող սառնագենտի քանակը նշված է պիտակի վրա սառնարանի հետեւի մասում անձնագրային տվյալներով:

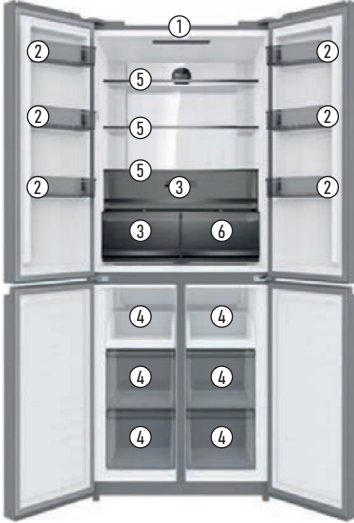
- Երբեք միացրեք սառնարանը վնասվածության նշաններ ունենալով: Եթե կասկածում եք, որ ապարանը ճիշտ է գործում, դիմեք սպասարկման բաժնի:

## 2. ԿՈՍՊԼԵԿՏԱՅՆՈՒԹՅՈՒՆ

- Սառնարան - 1 հատ
- Սառնարանային խցիկի ապակե դարակաշար՝ CT-1742, CT-1744 - 3 հատ, CT-1743, CT-1745 - 2 հատ
- Սառնարանային խցիկի արկղ՝ CT-1742, CT-1744 - 3 հատ, CT-1743, CT-1745 - 2 հատ
- Սառնախցիկի արկղ - 6 հատ
- Դռան դարակ - 6 հատ
- Ձվի տարայ՝ CT-1742, CT-1744 - 2 հատ, CT-1743, CT-1745 - 1 հատ
- Սառուցի տարա - 1 հատ
- Դռան ծխնիների միջադիր - 2 հատ
- Օգտագործողի ձեռնարկ - 1 հատ

## 3. ՓԱԹԵԹԻ ՊԱՐՈՒՆԱԿՈՒԹՅՈՒՆԸ

CT-1742, CT-1744



CT-1743, CT-1745

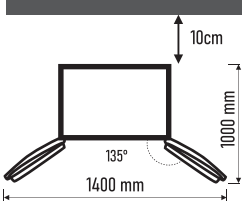
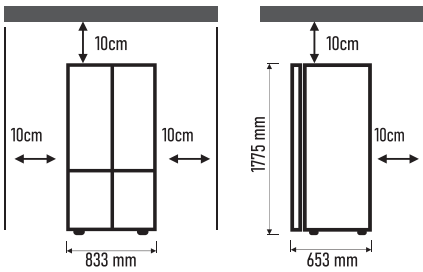


1	LED լուսային լամպ
2	Դռան դարակ
3	Սառնարանի դարակ
4	Սառցախցիկի դարակ
5	Սառնարանի ապակե դարակ
6	Care+ տեսախցիկի տուփ
7	Սառնարանի ջերմաստիճանի կարգավորման կոճակ
8	Սառցախցիկի ջերմաստիճանի կարգավորման կոճակ
9	Ռեժիմի ընտրության կոճակը ջերմաստիճանով կառավարվող խցիկում (Care+)
10	Գործառույթների ընտրության կոճակ
11	Հաստատման կոճակ / միացնել/անջատել երեխայի կողպման գործառույթը

-88.8	Թվային էկրան
°C	Ջերմաստիճանի ցուցիչ
ECO	Էկո գործառույթի ցուցիչ
Fast cooling	Արագ սառեցման գործառույթի ցուցիչ
Fast freezing	Արագ սառեցման գործառույթի ցուցիչ
● Vegetables	Բանջարեղենի ռեժիմի ցուցիչ
● Fruit	Մրգերի ռեժիմի ցուցիչ
● Chill	Սառը ռեժիմի ցուցիչ

## 4. ՍԱՌՆԱՐԱՆԻ ՏԵՂԱԴՐՈՒՄ

ՕՍառնարանի հուսալի և արդյունավետ աշխատանքն ապահովելու համար անհրաժեշտ է պատշաճ տեղադրում: Անհրաժեշտ է բարձրացնել սառնարանը՝ այն ներքևից պահելով: Մի քաշեք դուռը կամ բռնակը: Արտադրողի երաշխիքը չի փոխհատուցում սարքի փոխադրման արդյունքում առաջացած դռան վնասը: Նման հանգամանքներով պայմանավորված վերանորոգումը կատարվելու է սեփականատիրոջ հաշվին:



**4.1. ՕՐԱՓՈՒՐՈՒՄ**

Սառնարանի կոմպրեսորը և կոնդենսատորը աշխատանքի ընթացքում տաքանում են, ուստի անհրաժեշտ է ապահովել սարքի բավարար օդափոխությունը:

- Սառնարանը պետք է տեղադրվի նորմալ խոնավությամբ լավ օդափոխվող տարածքում: Արգելվում է սառնարանը տեղադրել բարձր խոնավությամբ սենյակներում, օրինակ՝ լոգատենյակներում, նկուղիներում:
- Տեղադրելիս ապահովել նվազագույն ճեղք (3-5 սմ) սարքի կողքերում և 10 սմ վերևում՝ օդի ազատ շրջանառության համար: Մի արգելափակել օդի հոսքը սարքի հետևի մասում:
- Մի տեղադրեք ջերմության աղբյուրների մոտ:
- Մի տեղադրեք սառնարանը արևի ուղիղ ճառագայթների տակ կամ ջերմության աղբյուրների մոտ (խոհանոցային վառարաններ, ջեռոցներ, բուխարիներ):

**4.2. ՀԱՐՁԵՑՈՒՄ**

Սառնարանի արդյունավետ աշխատանքի համար կարևոր է, որ այն գտնվի հարթ մակերեսի վրա: Սառնարանը տեղադրելուց հետո կարգավորեք դրա դիրքը՝ սառնարանի առջևի մասում գտնվող կարգավորիչ հենարանները պտտելով: Սառնարանի՝ դեպի հետ թեքվածությունը չպետք է գերազանցի 5°-ը:

**4.3. ՄԻՏՑՈՒՄ ԶՆԱՆՔԻ ՑԱՆՑՑԻ**

Սառնարանը համապատասխանում է հոսանքահարումից պաշտպանության 1-ին կարգին և միանում է հոսանքի ցանցին հողանցված կոնտակտով երկբևե վարդակի միջոցով: Նախքան հոսանքի ցանցին միացնելը, համոզվեք, որ,

- ցանցի լարերը համապատասխանում է սառնարանի հետևի հատուկ ցուցանակին նշված տվյալներին:
- Էլեկտրական վարդակի հողանցված կոնտակտը միացված է Էլեկտրական ցանցի սնուցման մալուխի հողանցված լարին (միացնող լարը պետք է գնահատվի առնվազն 10 Ա հոսանքի համար):
- խրոցակը և վարդակը նույն տեսակի են; եթե խրոցակը չի համապատասխանում վարդակին, ապա վարդակը պետք է փոխարինվի սնուցման մալուխի խրոցակին համապատասխան (աշխատանքները պետք է կատարվեն որակավորված Էլեկտրիկի կողմից):

Սառնարանը պետք է տեղադրվի այնպես, որ վարդակը ձեզ միշտ հասնելի լինի: Սառնարանը, որը միացված է այս ձեռնարկում նշված բարձր հզորությամբ կիսեղադային տեխնիկայի անվտանգության պահանջներին խախտմամբ, համարվում է պոտենցիալ վտանգավոր: Արտադրող պատասխանավորություն չի կրում առողջությանը և գույքին հասցված վնասի համար, եթե այն առաջացել է տեղադրման սահմանված ստանդարտներին չհետևելու հետևանքով:

**5. ՍԱՌՆԱՐԱՆԻ ՀԱՀԱԳՈՐԾՈՒՄ**

**5.1. ՄԻԱՑՆԵԼՈՒՄ ԱՆՍՁ**

Սառնարանը անհրաժեշտ է միացնել հոսանքի ցանցին տեղակայելուց երեք ժամ անց: Այդպես սառնագենը փոխարդու միջ հետո կբաշխվի պատշաճ կերպով, սա անհրաժեշտ է սառնարանի ճիշտ աշխատանքի համար: Սառնարանը հոսանքի ցանցին միացնելուց մի քանի ժամ անց դուք կարող եք դրա մեջ մտնելուց ղեկ: Հեռացրեք կոմպրեսորի և հետևի պատի խորշի միջև եղած փոխարդանակ պահանջները, ինչպես նաև այլ պահանջները և կայուն ժապավենները, որոնք պահում են սարքի շարժվող մասերը տեղաշարժվելուց: Եթե սարքն ունի պատասխիլ թաղանթով պաշտպանվելի ծածկույթ, խնամքով հեռացրեք այն՝ խախազուշական կանոնները պահպանելով, որպեսզի չվնասեք դետալների լաբորները կամ պոլիմերային ծածկույթը:

**5.2. ԱՇԽԱՏԱՆՔԻ ՍԿԻՔԸ ՑՈՒՑԱՐԴՈՒՄ**

Երբ սառնարանը միացված է, ցուցադրման Էկրանը ցուցադրվում է 5 վայրկյանի ընթացքում:

Սառնարանի դուրը փակելուց հետո Էկրանն ավտոմատ կերպով կմարի, եթե 3 րոպեի ընթացքում ոչ մի կոճակ չի սեղմվում: Երբ Էկրանն անջատված է, այն լուսավորվում է, երբ բացում եք սառնարանի դուրը կամ սեղմում եք որևէ կոճակ: Կոճակների հետևյալ գործողությունները վավեր են միայն այն դեպքում, եթե կոճակները ապակողպված են և վառվում են Էկրանին:

**ՋԵՐՄԱՍՏԻՃԱՆԻ ԿԱՐԳԱՎՈՐՈՒՄԸ ՍԱՌՆԱՐԱՆՈՒՄ**

Սեղմեք FRIDGE կոճակը՝ սառնարանի գոտին ընտրելու համար, Էկրանին ամբողջ թվանշանը սկսում է թափրթել, այնուհետև սեղմեք FRIDGE կոճակը՝ Ամբողջ արժեքը կարգավորելու համար, այնուհետև սեղմեք OK՝ կարգավորումը հաստատելու համար: Այնուհետև տասնորդական թվանշանը կակի թափրթել: Սեղմեք FRIDGE կոճակը՝ տասնորդական արժեքը կարգավորելու համար, Վերջապես, դրանից հետո կտառցրեք OK՝ կարգավորումը հաստատելու համար: Սառնարանի ջերմաստիճանի պայմանները փոխվում են հետևյալ կերպ:

5 °C => 6 °C => 7 °C => 8 °C => OFF => 2 °C => 3 °C => 4 °C => 5 °C. Անջատված նշանակում է անջատել սառնարանը: Անջատված արժեք ընտրելիս սառնարանն անջատվում է, «C» պատկերակը անջատվում է:

**ՌԻՇԱՐԴՈՒԹՅՈՒՆ!** Այս գործառույթը միացնելուց առաջ համոզվեք, որ բոլոր ապրանքները հանքե թաքմ սննդի խցիկից:

**ՍԱՌՆԱՐԱՆԱՅԻՆ ՋԵՐՄԱՍՏԻՃԱՆԻ ԿԱՐԳԱՎՈՐՈՒՄ**

Սեղմեք FREEZER կոճակը՝ սառնարանի տարածքը ընտրելու համար, Էկրանին ամբողջ թվանշանը սկսում է թափրթել, այնուհետև սեղմեք FREEZER կոճակը՝ Ամբողջ արժեքը կարգավորելու համար, այնուհետև սեղմեք OK՝ կարգավորումը հաստատելու համար: Այնուհետև տասնորդական թվանշանը կակի թափրթել: Սեղմեք FREEZER կոճակը՝ տասնորդական արժեքը կարգավորելու համար, Վերջապես, դրանից հետո կտառցրեք OK՝ կարգավորումը հաստատելու համար: Սառնարանի ջերմաստիճանի պայմանները փոխվում են հետևյալ կերպ:

-18 °C => -17 °C => -16 °C => -24 °C => -23 °C => -22 °C => -21 °C => -20 °C => -19 °C => -18 °C.

**CARE + ՋԵՐՄԱՍՏԻՃԱՆԻ ԿԱՐԳԱՎՈՐՈՒՄ**

Սեղմեք Care + կոճակը՝ ջերմաստիճանը կարգավորվող պայատում ջերմաստիճանը կարգավորելու համար (6), մինչև ընտրվի ձեր ուզած ջերմաստիճանի ռեժիմը, այնուհետև սեղմեք և պահեք OK կոճակը 5 վայրկյան՝ կարգավորումը հաստատելու համար, մինչդեռ ընթացիկ ռեժիմի լույսը դադարում է թափրթել: Care + պայտելի ջերմաստիճանի ռեժիմները հետևյալն են:

Բանջարեղեն => Մրգեր => Ցուրտ => Բանջարեղեն: Երբ սառնարանում ջերմաստիճանը դրված է OFF, Care + ռեժիմն անջատվում է:

**ՆՇՈՒՄ:** հնարավոր չէ սեղմել Care+ կոճակը, երբ սառնարանի ջերմաստիճանը դրված է OFF ռեժիմում:

**ECO ԳՈՐԾԱՐՈՒՅՑՔԸ**

Երբ ECO գործառույթը միացված է, սառնարանում ջերմաստիճանը կսահմանվի 5 °C, իսկ սառնարանում՝ -18 °C, ինչը երաշխավորում է սննդի պահպանումը ջերմաստիճանի ավելի լավ տիրույթում, ինչպես նաև սառնարանի ավելի արդյունավետ աշխատանքը:

ECO ռեժիմում սառնարանային և առաջարանային սեյսյակներում ջերմաստիճանը չի փոխվում:

**ECO ռեժիմի ակտիվացում:**

Սեղմեք գործառնայի ընտրության կոճակը (10), մինչև Էկո լույսը սկսի թարթել, այնուհետև սեղմեք և պահեք OK կոճակը 5 վայրկյան՝ կարգավորումը հաստատելու համար, Էկո լույսը մշտապես միացված է:

**Ելք Էկո ռեժիմից:**

ECO ֆունկցիայի գործունեության ընթացքում սեղմեք գործառնայի ընտրության կոճակը (10), մինչև ECO լույսը սկսի թարթել, այնուհետև սեղմեք և պահեք OK կոճակը 5 վայրկյան՝ կարգավորումը հաստատելու և ECO ֆունկցիան անջատելու համար, ECO ցուցիչը կմարի, իսկ խցիկների ջերմաստիճանը կվերականգնվի այն, որը սահմանված է մինչև Էկո գործառնայի միացնելը (ոչ ֆունկցիոնալ վիճակում):

**ՆՇՈՒՄ:** «արագ սառեցում» կամ «արագ սառեցում» գործառնայի ակտիվացման ընթացքում Էկո ֆունկցիան ավտոմատ կերպով անջատվում է:

**ԱՐԱԳ ՍԱՆԵՑՄԱՆ ԳՈՐԾԱՌՈՒՅՑ**

Երբ «արագ սառեցում» գործառնայի միացված է, սառնարանային խցիկում ջերմաստիճանը կսահմանվի 2 °C, սառնարանային խցիկում ջերմաստիճանը արագորեն կնվազի: 8 ժամ անց գործառնայի ինքնաբերաբար կանջատվի: Սա ապահովում է, որ սևուճը ունենա թաքմ համ և պահպանի իր օգտակար հատկությունները:

«Արագ սառեցման» ռեժիմում սառնարանում ջերմաստիճանը չի փոխվում:

**Արագ սառեցման ռեժիմի ակտիվացում:**

Սեղմեք գործառնայի ընտրության կոճակը (10), մինչև «արագ սառեցում» լույսը սկսի թարթել, այնուհետև սեղմեք և պահեք OK կոճակը 5 վայրկյան՝ կարգավորումը հաստատելու համար, «արագ սառեցում» լույսը մշտապես միացված է:

**Արագ սառեցման ռեժիմից դուրս գալը:**

8 ժամ ընդհանուր աշխատանքային ժամանակահատվածից հետո «արագ սառեցում» գործառնայի ավտոմատ կերպով կանջատվի: Արագ սառեցման գործառնայի գործունեության ընթացքում սեղմեք գործառնայի ընտրության կոճակը (10), մինչև «արագ սառեցման» լույսը սկսի թարթել, այնուհետև սեղմեք և պահեք OK կոճակը 5 վայրկյան՝ կարգավորումը հաստատելու համար, «արագ սառեցման» լույսը կմարի, գործառնայից կիսկվի: Երբ «արագ սառեցում» գործառնայի ակտիվ է, սեղմեք «արագ սառեցման» կոճակը (10), մինչև «արագ սառեցում» լույսը սկսի թարթել, այնուհետև սեղմեք և պահեք OK կոճակը 5 վայրկյան՝ կարգավորումը հաստատելու համար, «արագ սառեցում» լույսը գործառնայի ակտիվացման ընթացքում «արագ սառեցում» գործառնայից ավտոմատ կերպով անջատվում է:

**ԱՐԱԳ ՍԱՆԵՑՄԱՆ ԳՈՐԾԱՌՈՒՅՑ**

Երբ «արագ սառեցում» գործառնայի միացված է, սառնարանում ջերմաստիճանը կսահմանվի -32 °C: 26 ժամ անց գործառնայի ավտոմատ կերպով կանջատվի: Սառնարանում ջերմաստիճանի արագ իջեցումը օգտակար է սևուճախեղձի սևուճային հատկությունների կորուստը կանխելու և դրանք թաքմ պահելու համար:

«Արագ սառեցում» ռեժիմում սառնարանում ջերմաստիճանը չի փոխվում:

**Արագ սառեցման ռեժիմի ակտիվացում:**

Սեղմեք գործառնայի ընտրության կոճակը (10), մինչև «արագ սառեցում» լույսը սկսի թարթել, այնուհետև սեղմեք և պահեք OK կոճակը 5 վայրկյան՝ կարգավորումը հաստատելու համար, «արագ սառեցում» լույսը մշտապես միացված է:

**Արագ սառեցման ռեժիմից դուրս գալը:**

26 ժամվա ընթացքում ընդհանուր աշխատանքային ժամանակահատվածից հետո «արագ սառեցում» գործառնայից ինքնաբերաբար կանջատվի: Արագ սառեցման գործառնայի գործունեության ընթացքում սեղմեք գործառնայի ընտրության կոճակը (10), մինչև «արագ սառեցում» լույսը սկսի թարթել, այնուհետև սեղմեք և պահեք OK կոճակը 5 վայրկյան՝ կարգավորումը հաստատելու համար, «արագ սառեցում» ցուցիչը անջատվում է, գործառնայի անջատվում է: **ՆՇՈՒՄ:** Էկո գործառնայի ակտիվացման ընթացքում «արագ սառեցում» գործառնայից ավտոմատ կերպով անջատվում է:

**ԵՐԵՒԱՆՆԵՐԻ ԱՐԳԵԼԱՓՈՒԿՈՒՄ**

Երբ երեխաների կողմանց գործառնայից միացված է, ջերմաստիճանը և գործառնայից չեն փոխվում՝ սխալ աշխատանքը կանխելու համար:

3 րոպեի ընթացքում կոճակը սեղմելու բացակայության դեպքում երեխաների արգելափակման գործառնայից ավտոմատ կերպով կմիացվի:

Չեղորդ դուրս եկեք երեխաների կողմանց գործառնայից: Երեխաների կողմանց գործառնայի անջատելու համար սեղմեք և պահեք OK կոճակը 3 վայրկյան:

**ՂՈՒՆ ԲԱՏԱՆ ԱՂՂԱՆԵՑ**

Եթե սառնարանի դուռը բաց է ավելի քան 3 րոպե, ապա այն անընդհատ ազդանշան կտա, որը կարող է անջատվել, երբ որևէ կոճակ սեղմվի, բայց 3 րոպե անց կվերականգնվի, եթե դուռը բաց մնա: Եթե դուռը բաց է մնում, այն կարող է անջատվել, երբ կոճակը սեղմվում է, բայց դուռը բաց է մնում: Ազդանշանը չի աշխատի այնքան ժամանակ, քանի դեռ սառնարանի դուռը չի փակվել:

**ԷԼԵԿՏՐԱՆԵՐԳԻԱՅԻ ԱՆՋԱՏՄԱՆ ՀԻՇՈՐՈՒԹՅՈՒՆ**

Էլեկտրաէներգիայի խափանման դեպքում սառնարանը կպահպանի աշխատանքային վիճակը, որը սահմանվել է մինչև Էլեկտրաէներգիայի անջատումը, երբ Էլեկտրաէներգիայի մատակարարումը վերականգնվի:

**ԷԼԵԿՏՐԱՆԵՐԳԻԱՅԻ ՌԻԶՆՈՒՄ**

Սառնարանի կոմպոնետը կարճաժամկետ անջատման դեպքում (այսինքն՝ 5 րոպեից պակաս) վնասից պաշտպանելու համար կոմպոնետը չի գործարկվի ամիջապես այն բանից հետո, երբ հասնաքը միացված է:

**ԳԵՐՏԱՐԱՆԱՆ ԱՂՂԱՆԵՑ (ՄԻԱՅՆ ԷԼԵԿՏՐԱՆԵՐԳԻԱՅԻ ԱՆՋԱՏՈՒՄԻՑ ՀԵՏՈ)**

Երբ հուսանքը միացված է, եթե սառնարանի սենտրի ջերմաստիճանը գերազանցում է -10 °C-ը, համապատասխան ցուցիչը և ջերմաստիճանը սկսում են թարթել: Սառնարանի ջերմաստիճանը, երբ այն միացված է, կարող է օտարորվել սեղմելով ցանկացած կոճակ: Եվ նորմալ ցուցադրումը վերականգնվում է 10 վայրկյանից հետո կամ կրկին սեղմելով ցանկացած կոճակ:

**ԱՆՍԱՐԳՈՒԹՅԱՆ ԱՂՂԱՆԵՑ**

Եթե կառավարման վահանակը ցույց է տալիս E0, E1, E2, EH, EC, EE և այլն արժեքները, դա ցույց է տալիս սառնարանի անարդյունավետ: Այս դեպքում անարդյունավետների վերացման համար խնդրում ենք դիմել սպասարկման կենտրոնի մասնագետին:

**6. ՍԽԱԼՆԵՐԻ ԿՈՐԵՐԻ ԱՂՈՒՄԱԿ**

Սխալի կոդը	Սխալի կորը
E0	Սառնարանային խցիկի սենտրի անարդյունավետություն
E1	Սառնարանային սենտրի անարդյունավետություն
E2	Փոփոխական ջերմաստիճանի խցիկի սենտրի անարդյունավետություն
E1	Սառնարանային գոլորշիացնող սենտրի անարդյունավետություն
EC	Հիմնական տախտակի և կառավարման տախտակի միջև կապի սխալ
EH	Շրջանակ միջավայրի ջերմաստիճանի տվիչի անարդյունավետություն
EE	Խոնավության տվիչի անարդյունավետություն

**7. ՄՊԱՏԱՐԿՈՒՄ ԵՎ ԽՆԱԵՑ**

Սառնարանը մաքրելիս կամ տեխնիկական սպասարկում կատարելիս Նախ և առաջ դուրս հանեք խրոցը վարդակից: Ազատեք խցերը սևուճախեղձից: Օգտագործեք չեղոր մաքրող միջոցներ: Երբեք մի օգտագործեք փոշի իրկող լվացող միջոցներ, ավելային միացուցիչներ, օրգանական թթուներ կամ շատ տաք ջուր, քանի որ դա կարող է վնասել ներկերը: Մի օգտագործեք սուր կամ մետաղական առարկաներ, դա կարող է վնասել սառնարանը: Դռան կկիցը (ամրակները) հեշտուպամբ կերտումով և Է ավելի հաճախ պտեղ է վնասվում:



**8. ԱՆՍԱՐՔՈՒԹՅՈՒՆՆԵՐԻ ԱՐՅՈՒՍԱԿ**

Եթե սառնարանի աշխատանքը չի բավականացնում ձեզ, կամ առաջանում են անսարքություններ, նախքան լիազորված սպասարկման կենտրոնին դիմելը, կարդացե՛ք այս բաժինը: Որոշ դեպքերում դուք կարող եք խնդիրներն ինքնուրույն լուծել:

Ծրագիր	Հնարավոր պատճառները
Սարքը չի աշխատում	<ul style="list-style-type: none"> <li>• Համոզվեք, որ հոսանքի մուտիկը պատշաճ կերպով է միացված Է վաղրակին:</li> <li>• Շրջակա միջավայրի ջերմաստիճանը չափազանց ցածր է: Փորձեք ջերմաստիճանը սահմանել ավելի ցածր (ավելի սառը):</li> <li>• Դա նորմալ է համարվում, եթե սառնախցիկը չի գործում ավտոմատ հալեցման ժամանակ կամ սառնարանը միացելուց հետո կարճ ժամանակում կոմպրեսորը պաշտպանելու համար:</li> </ul>
Տիան հոտեր սառնարանից	Հնարավոր է մաքրելու անհրաժեշտ կա: Հոտերը կարող են առաջանալ մթերքներից, տարաներից, փաթեթավորումներից և այլն:
Աղմուկ սառնարանից	<p>Հետևյալ ձայները (աղմուկները) համարվում են նորմալ՝</p> <ul style="list-style-type: none"> <li>• կոմպրեսորի աշխատանքի աղմուկը;</li> <li>• օդի շրջանառության աղմուկը սառնարանային խցիկում կամ սառնարանի այլ մասերում փոքր օդափոխիչի աշխատանքի ընթացքում;</li> <li>• զլզլան ձայնը նման է եռացող ջրին;</li> <li>• ճրճոճոց ավտոմատ հալեցման ժամանակ;</li> <li>• Դլխթրակ (ճտոց) կոմպրեսորի մեկնարկից առաջ:</li> </ul>
Առանց դադարի աշխատող շարժիչ	<p>Աշխատող շարժիչի աղմուկը համարվում է նորմալ հետևյալ դեպքերում՝</p> <ul style="list-style-type: none"> <li>• ջերմաստիճանը անհրաժեշտից ցածր է սահմանված;</li> <li>• քիչ առաջ մեծ քանակությամբ տաք սնունդ է դրվել սառնարանի մեջ;</li> <li>• շրջակա միջավայրի ջերմաստիճանը շատ բարձր է;</li> <li>• դռները երկար ժամանակ բաց են մնացել, կամ հաճախ են բացվում;</li> <li>• սառնարանը առաջին անգամ է միացվել, կամ միացվել է երկար ընդմիջումից հետո:</li> </ul>
Երկամի շերտ սառնարանի ներսում	Համոզվեք, որ մթերքները չեն խանգարում օդի շրջանառությանը: Հետևեք, որ դուռը սերտորեն փակված լինի:
Ներսում ջերմաստիճանը չափազանց բարձր է	Հնարավոր է երկար ժամանակ բաց եք թողել դռները, շատ հաճախ եք բացել դռները, ինչ-որ բան խանգարում է դռների փակմանը, սառնարանը տեղադրվել է՝ չպահպանելով անհրաժեշտ հեռավորությունը պատերից, Էլեկտրական սարքերից և այլն:
Ներսում ջերմաստիճանը չափազանց ցածր է	Կառավարման վահանակի վրա բարձրացրեք ջերմաստիճանը:
Դռները դժվարությամբ են փակվում	Ստուգեք սառնարանի թեքման անկյունը: Սառնարանի դիմային մասը չպետք է 10-15 մմ-ից ավելի բարձր լինի հետևի մասից, որպեսզի դուռը վերադառնա փակ դիրքի:
Սառնարանային խցիկի ներսում լուսավորությունը չի աշխատում	<ul style="list-style-type: none"> <li>• LED լամպը վնասված է: Կատարեք փոխարինում:</li> <li>• Կառավարման համակարգը անջատել է լուսավորումը, քանի որ դուռը երկար ժամանակ բաց է եղել: Գործառույթն ակտիվացնելու համար փակեք և կրկին բացեք դուռը:</li> </ul>

**⚠ ՈՒՆՏԱՐՈՒԹՅՈՒՆՆԵՐ**

Այս սառնարանը պարունակում է փոքր քանակությամբ R600a սառնագեղև, որը գործնականում անվտանգ է շրջակա միջավայրի համար, սակայն դրա հետ մեկտեղ դյուրավառ գազ է: Սառնագեղևի արտահոսքի դեպքում կարող է առաջանալ այնպիսի գրգռում կամ բորբոքում:

**9. ՏԵՆՆԻԿԱԿԱՆ ԲՆՈՒՑԱԳՈՐԸ**

ՄՈԴԵԼԻ ՀԱՄԱՐ	CT-1742, CT-1744	CT-1743, CT-1745
Կլիմայական դաս	SN/N/ST/T	
Պաշտպանության դաս	I	
Ծավալ՝ ամբողջ/սառնարան/սառնախցիկ, Լ	415/267/148	503/317/186
Լարում	220-240 Վ ~50 Հց	
Առավելագույն հզորություն, Վտ	123	170
Սառեցման հզորություն, կգ/24 ժամ	6,5	8,5
Ընթացիկ, Ա	1,08	2,5
Աղմուկի մակարդակ, դԲ	37	
Էլեկտրաէներգիայի սպառումը, կՎտ/24ժ	0,787	0,911
Տարեկան Էլեկտրաէներգիայի սպառում, կՎտ	287	333
LED-լամպի հզորություն, Վտ	3	

Էներգետիկ սպառման դաս	Ա++	
Սառնագեղև	R600a (55 գ)	R600a (80 գ)
Հուտ/համախառն քաշը, կգ	88/97	92/102
Չափսեր՝ լայն./խոր./բարձր., մմ	782x630x1825/853x694x1775	
Կոմպրեսորի տեսակը	ինվերտոր	

**10. ՍԱՐՔԻ ՀԱՆՁՆՈՒՄԸ ՎԵՐԱՇԱԿՄԱՆ**

Սարքի ծառայության ժամկետը լրանալուց հետո այն կարելի է առանձնացնել սովորական կենցաղային թափոններից և հանձնել Էլեկտրական սարքերի ընդունման հատուկ կետ վերամշակելու համար:

**11. ՍԵՐՏԻՖԻԿԱՏՄԱՆ ՄԱՍԻՆ ՏԵՐԵԿՈՒԹՅՈՒՆՆԵՐ**

Այս սարքի ծառայության ժամկետը լրանալուց հետո այն կարելի է վերջնական սպառողին վաճառելու ամսաթիվը, եթե սարքանքը օգտագործվում է սույն ձեռնարկում նշված ցուցումներին և գործող տեխնիկական չափանիշներին խիստ համապատասխան: Ծառայության ժամկետի ավարտից հետո դիմեք ձեր մտապահ սպասարկման կենտրոն՝ սարքի հետագա շահագործման վերաբերյալ առաջարկու-թյուններ ստանալու համար: Ապրանքի արտադրության ամսաթիվը նշվում է սերիայի համարում (2 և 3 խիշերը՝ տարի, 4 և 5 խիշերը՝ արտադրության

ամիս): Սարքի սպասարկման ժամանակ որևէ հարցի ծագման կամ որպես անսարքության դեպքում դիմեք TM CENTEK-ի լիազորված սպասարկման կենտրոն: Կենտրոնի հասցեն կարելի է գտնել <https://centek.ru/servis> կայքում: Աջակցության ծառայությունների հետ կապ հաստատելու միջոցներ՝ հեռ. +7 (988) 24-00-178, VK՝ vk.com/centek\_krd: Գլխավոր սպասարկման կենտրոն՝ ՄՊԸ «Լարինս-Սերվիս», ք. Կրասնոդար: Զեռ. +7 (861) 991-05-42:

**Ապրանքի ունի համապատասխանության սերտիֆիկատ**  
№ EA3C RU C-CN.BE02.B.04729/23 ից 07.02.2023 թ.:



Ներմուծող՝ 000 Լարինս-Էլեկտրոնիքս: **Հասցե՝** Ռուսաստան, 350080, ք. Կրասնոդար, ուլ. Դեմուսև, 14: Զեռախոս՝ +7 (861) 2-600-902:

### ՀԱՐՁԵԼ ՍՊՈՐՏԻՆ

Երաշխիքային ժամկետը 36 ամիս է սարքի եւ 60 ամիս է կոմպոնետի օրվա հիշյալ իրազման վերջնական սպառողի: Տվյալ երաշխիքային կտրուով արտադրողը հաստատում է այս սարքի սպասուհավաքությունը և պարտավորվում է անվճար հիմունքով վերացնել արտադրողի մեղքով առաջացած բոլոր անսարքությունները:

### ԵՐԱՇԽԻՔԱՅԻՆ ՍՊԱՍԱՐԿՄԱՆ ՊԱՏԱՆՆԵՐԸ

1. Երաշխիքը գործում է գրանցման հետևյալ պայմանները կատարելու դեպքում՝

- հարկավոր է ճիշտ և պարզ կերպով լրացնել արտադրողի բնօրինակ երաշխիքային կտրուկը՝ Նշելով մոդելի անվանումը, սերիայի համարը, վաճառքի ամսաթիվը, ավելացնելով վաճառող ընկերության կնիքը և վաճառող ընկերության ներկայացուցչի ստորագրությունը կտրուկի ստորին վրա, կնիքներ յուրաքանչյուր կտրուկ կտրուկի վրա, գնորդի ստորագրությունը:
- Արտադրողը իրավասու է մերժել երաշխիքային սպասարկումը վերը նշված փաստաթղթերը չներկայացնելու դեպքում, կամ եթե դրանցում նշված տեղեկությունը թերի, անհասկանալի կամ հակասական է:
- 2. Երաշխիքը գործում է օգտագործման հետևյալ պայմանները կատարելու դեպքում՝
  - պետք է սարքը օգտագործել ձեռնարկում նշված ցուցանիշներին խիստ համապատասխան,
  - հարկավոր է հետևել անվտանգության կանոններին ու պահանջներին:
- 3. Երաշխիքը չի ներառում սարքի պարբերական սպասարկում, մաքրում, տեղադրում, կարգաբերում սեփականատիրոջ տանը:
- 4. Երաշխիքը չի տարածվում հետևյալ դեպքերի վրա՝
  - մեխանիկական վնասվածքներ,
  - սարքի բնական մաշում ժամանակի ընթացքում,
  - օգտագործման պայմանների չպահպանում կամ սխալ գործողություններ սեփականատիրոջ կողմից,
  - սխալ տեղադրում, բեռնափոխադրում,
  - քնակա արեւոտներ (կայծակ, հողեղ, ջրիեղել և այլն), ինչպես նաև վաճառողից և արտադրողից չկապված այլ պատճառներ,
  - կողմնակի առարկաների, հեղուկների, միջատների ընկնելը սարքի մեջ,
  - վերանորոգում կամ կառուցվածքային փոփոխություններ չլիազորված անձանց կողմից,
- սարքի օգտագործումը պրոֆեսիոնալ կապտակներով (ծանրաբեռնվածությունը գերազանցում է կենցաղային օգտագործման մակարդակը), սարքի միացումը Էլեկտրամատակարարման հեռահարողալցակալան և կապելային ցանցերին, որոնք չեն համապատասխանում պետական տեխնիկական չափանիշներին,
- ապրանքի հետևյալ պարագաների փչացում, եթե դրանց փոխարինումը նախատեսված է կառուցվածքով և կապված չէ ապրանքի ապամոնտաժման հետ՝
  - ա) հեռակառավարման վախճանակներ, կուտակիչ մարտկոցներ, Էլեկտրասուղյցման տարրեր (մարտկոցներ), Էլեկտրասուղյցման արտաքին բլոկներ և լիցքավորիչներ,
  - բ) սպառվող կույթեր և պարագաներ (փաթեթ, պատյաններ, գոտիներ, պայուսակներ, ցանցեր, դասակներ, շշեր, ափսեներ, տակիրներ, վանդակներ, շամփուրներ, փորրակներ,

- խողովակներ, խոզանակներ, կցորդներ, փոշեհավաք պարկեր, ֆիլտրեր, հոտի կլանիչներ),
- մարտկոցներով աշխատող սարքերի դեպքում՝ աշխատանք ոչ համապատասխան կամ սպառված մարտկոցների հետ,
- կուտակիչ մարտկոցներով աշխատող սարքերի դեպքում՝ կուտակիչ մարտկոցներ լիցքավորելու կանոնների խախտումների պատճառով առաջացած վնասներ:
- 5. Այս երաշխիքը տրվում է արտադրողի կողմից ի հավելումն սպառողի՝ գործող օրենսդրությամբ սահմանված իրավունքների և որևէ կերպ չի սահմանափակում դրանք:
- 6. Արտադրողը պատասխանատվություն չի կրում մարդկանց, ընտանի կենդանիների, սպառողի կամ երրորդ անձանց զույցին TM «Centek»-ի ապրանքի կողմից ուղղակիորեն կամ անուղղակիորեն հասցեված որևէ վնասի համար, եթե դա տեղի է ունեցել ապրանքի օգտագործման և տեղադրման կանոններն ու պայմանները չպահպանելու, սպառողի կամ երրորդ անձանց դիտավորյալ կամ անզգույշ գործողությունների (անգործության), Ֆորսմաժորային հանգամանքների արդյունքում:
- 7. Ապասարկման կենտրոնի ապրանքը ընդունվում է միայն մաքուր փնձակում (սարքի վրա չպետք է լինեն սննդի մասցորդներ, փոշի և այլ կեղտեր):

### Արտադրողը իրավասու է փոխել սարքի դիզայնը և բնութագիրը առանց նախնական ծանուցման:

## ENGLISH

### DEAR CUSTOMER,

**Thank You for purchasing a CENTEK brand product.  
We guarantee flawless function of this item, provided  
the guidelines of its operation are observed.**

**The refrigerator is a household appliance and is not intended for industrial use!**  
This appliance is designed for use in domestic and similar applications, in particular:

- in personal kitchen zones at stores, offices and industrial facilities;
- at agricultural farms;
- by clients at hotels, motels and other residential facilities;
- in private boarding houses.

**PURPOSE OF THE APPLIANCE: For food cooling and/or freezing in a heat-insulated chamber at low temperature.**

### 1. SECURITY MEASURES

The device you purchase complies with all official safety standards applicable to electrical appliances in the Russian Federation.  
To ensure safety and extend the service life, carefully read this manual and the markings before using the device and follow the following safety instructions. Save these instructions for future reference.

### ⚠ ATTENTION!

Failure to comply with these safety measures may lead to accidents.

- Use only a 220-240 V, 50 Hz power supply.
- When connecting, try not to use adapters and extension cords.
- Do not store flammable materials (gasoline, glue, ether, etc.) in the refrigerator.
- Do not pour water on the refrigerator, as this may be dangerous for you, and may also cause the refrigerator to break down.
- If you notice unusual noise, smell or smoke during operation of the device, or other unusual signs of the device, it is necessary to turn off the power and contact the service representatives.
  - Avoid damaging the power cable:
  - Do not replace the power cable.
  - Do not place heavy objects on the power cable.
  - Keep the power cable away from heat sources.
- When disconnecting the refrigerator from the mains, pull the plug, not the power cord.
- The refrigerator is designed for indoor use. Don't use it outdoors in no case.
- The refrigerator should be used at home to store food in accordance with these instructions.
- Do not allow children to use the appliance unattended.
- The refrigerator is a large-sized household appliance, it will take at least two people to transport it.
- Do not touch the refrigerator with wet hands.
- Do not use extension cords, tees and adapters to avoid fire or damage to the device. The manufacturer is not responsible for fires that occurred due to the use of adapters and extension cords, as well as a connecting cable whose cross section does not correspond to the power consumption. 12. When installing the refrigerator, it is necessary to check the compliance of the network characteristics and electrical parameters indicated on a special plate on the back of the refrigerator.

- Do not remove the plug from the outlet by the wire: this is very dangerous.
- Do not move the appliance close to the mains plug.
- If the power cord is damaged, it should be replaced with a special cord or kit provided by an authorized service center. Cable replacement should only be carried out by qualified personnel. Connect the device to an electrical outlet that has a serviceable protection device (circuit breakers, fuses, ect.).
- Do not touch the internal cooling surfaces of the refrigerator.
- Disconnect the refrigerator from the mains before performing any cleaning or maintenance operations. Setting the thermostat knob to the «ВЫКЛ» (OFF) not enough to ensure electrical safety.
- It is prohibited to change the design of the refrigerator and the intervention of persons not authorized by the manufacturer for warranty repairs.
- Do not use electrical appliances inside the food storage compartment unless recommended by the manufacturer.
- Do not store flammable gases or liquids inside the refrigerator.
- Do not store glass bottles and cans of liquid in the freezer.

#### OPERATING RECOMMENDATIONS

- Do not connect too many appliances to the same power supply circuit, as this may cause a fire.
- If you do not plan to use the refrigerator for a long time, disconnect its power plug from the outlet.
- Do not touch the inner walls of the low-temperature compartment or the products lying in it with wet hands.
- Do not put bottles or other glass vessels in the low-temperature compartment.

#### TRANSPORTING THE REFRIGERATOR

When moving or handling the refrigerator always grab it by the bottom and move vertically. Do not slant the refrigerator by more than 45°. Never tip the refrigerator over. Do not lay the appliance on its sides or back. Never transport the refrigerator in a horizontal position, i.e. lying on the sides, back or front side. Do not use the door as a carrying aid. This can cause the appliance to fail. In order to move over and position the appliance within a kitchen, etc. gently slant the refrigerator towards the back side and move it. The two front legs of the refrigerator are adjustable in height. Rotate the front feet to left or right to level the refrigerator, so that it stands firmly on the floor.

legs of the refrigerator are adjustable in height. Rotate the front feet to left or right to level the refrigerator, so that it stands firmly on the floor.

#### ⚠️ WARNING!

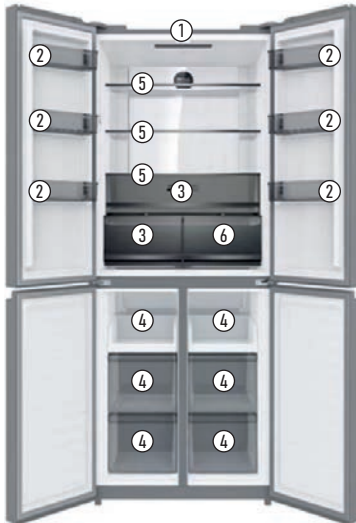
- Cooling in the refrigerator is provided by a refrigerant that is filled into the refrigerator using special equipment. Do not damage the refrigerant circulation tubes on the back of the refrigerator.
- This product contains a small amount of refrigerant, which is isobutane, a natural gas that does not harm the environment, but is flammable. When transporting and installing the refrigerator, care must be taken not to damage any parts of the refrigerant circuit.
- Coming out of the tubes, the refrigerant can ignite or harm your health. If damage to the refrigerant circuit does occur, avoid any kind of open fire or potential sources of ignition, and ventilate the room where the refrigerator is located for a few minutes.
- In order to avoid the formation of a flammable mixture of gas and air in the event of a refrigerant leak, the dimensions of the room where the refrigerator is located must correspond to the amount of refrigerant used in the refrigerator.
- The volume of the room should be 1 m<sup>3</sup> for every 8 g of refrigerant R600a in the refrigerator. The amount of refrigerant contained in your particular refrigerator is indicated on the nameplate on the back of the refrigerator.
- Never turn on the refrigerator with signs of damage. If you have any doubts about the serviceability of the product, contact customer service.

#### 2. SCOPE OF SUPPLY

- Refrigerator - 1 pc.
- Glass shelf for cooling chamber: CT-1742, CT-1744 - 3 pcs., CT-1743, CT-1745 - 2 pcs.
- Box for cooling chamber: CT-1742, CT-1744 - 3 pcs., CT-1743, CT-1745 - 2 pcs.
- Box for freezing chamber - 6 pcs.
- Door shelf - 6 pcs.
- Egg tray: CT-1742, CT-1744 - 2 pcs., CT-1743, CT-1745 - 1 pcs.
- Ice cube mold - 1 pc.
- Door hinge shim - 2 pcs.
- User Manual - 1 pc.

### 3. APPLIANCE DESCRIPTION

CT-1742, CT-1744



CT-1743, CT-1745



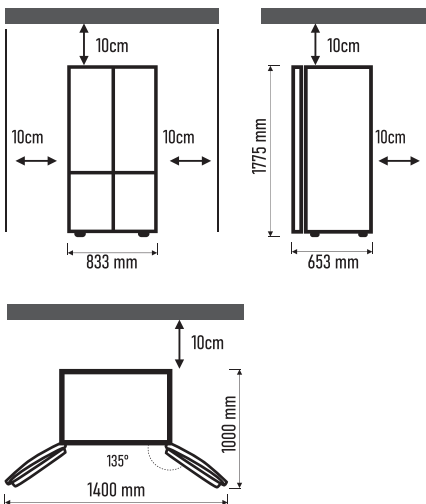
1	LED-backlight lamp
2	Door shelf
3	Refrigerator box
4	Freezer drawer
5	Glass shelf of the refrigerator compartment
6	Care+ Camera Drawer
7	The button for setting the temperature in the refrigerator

8	The button for setting the temperature in the freezer
9	Mode selection button in a temperature-controlled camera (Care+)
10	Function selection button
11	Action confirmation button / on/off child lock function

-88.8	Digital display
°C	Temperature indicator
ECO	ECO
Fast cooling	function indicator "Fast cooling"
Fast freezing	function indicator "Fast freezing"
● Vegetables	function indicator "Vegetables" mode
● Fruit	indicator "Fruits"
● Chill	mode indicator "Cold" mode indicator

#### 4. INSTALLING THE REFRIGERATOR

Correct installation of the refrigerator is essential for its reliable and efficient operation. Always lift the refrigerator grabbing it by the bottom. Never drag the refrigerator by its door or door handle. The manufacturer's guarantee will not apply to door damage caused by its re-igning. Any repairs caused by such circumstances will be performed at the cost of the owner.



##### 4.1. VENTILATION

The compressor and condenser of the refrigerator heat up during operation, therefore sufficient ventilation should be provided for cooling.

- The refrigerator should be installed in a well-ventilated room with normal humidity. Never install the refrigerator in rooms with high humidity, e.g. in bathrooms or basements.
- Ensure that gaps of at least 3 to 5 cm on the sides and 10 cm above the top are provided during installation for free air circulation. Do not obstruct air movement at the back side of the appliance.
- Do not place the appliance near heat sources.
- Do not install the refrigerator so that it is exposed to direct sunlight or near heat sources (kitchen ovens, cookers, fireplaces, etc.).

##### 4.2. LEVELING

It is important that the refrigerator is installed on a level surface for efficient operation. After placing the refrigerator at its permanent location adjust its position by turning the adjustable front feet. The refrigerator should not be slanted backwards by more than 5°.

##### 4.3. CONNECTING TO POWER SUPPLY

The refrigerator complies with Class 1 requirements for protection against electric shock and is connected to the power supply grid by a two-pole plug with an earthing contact. Before connecting to power supply ensure that:

- the grid voltage corresponds to that indicated on the data plate located on the back side of the refrigerator;
- the earthing contact of the electric socket is connected to an earthing conductor of the mains cable (the earthing conductor should have a minimum rating of 10 A);
- the power socket and plug should be of the same type; if the plug does not fit the socket the

latter should be replaced with one compatible with the plug (this work should be performed by a skilled electrician).

The refrigerator should be placed so that you would always have access to the power socket. A refrigerator improperly connected to power supply, i.e. in compliance with the requirements for powerful home appliances set forth in this manual, is potentially dangerous. The manufacturer shall not be made liable for damage to human health and property if such damage is caused by non-observance of the installation requirements specified herein.

#### 5. OPERATING THE REFRIGERATOR

##### 5.1. BEFORE TURNING ON

After installing the refrigerator please wait for approx. three hours before connecting it to power supply. This way you will allow the refrigerant to be properly distributed: this is necessary for proper operation of the refrigerator. You will be able to place food in the refrigerator within a few hours after connecting it to power supply. Remove the transportation inserts between the compressor and the back wall of the niche, as well as all other inserts and adhesive tape preventing the movable parts of the appliance from displacement during transportation.

If the appliance is covered in a protective polymer film, carefully remove it, taking precautions not to damage the paint or polymer coatings in the components.

##### 5.2. INITIAL OPERATION

###### DISPLAY

When the refrigerator is powered on, the display screen is displayed for 5 seconds.

After closing the refrigerator door, the display will automatically turn off if no button is pressed for 3 minutes.

When the display is turned off, it lights up when the refrigerator door is opened or any button is pressed.

The following button operations are valid only if the buttons are unlocked and lit on the display.

###### SETTING THE TEMPERATURE IN THE REFRIGERATOR

Press the REFRIGERATOR button to select the refrigerator area, and the whole digit on the display will start flashing, then press the REFRIGERATOR button to adjust the whole value, then press OK to confirm the setting. Then the decimal digit will start flashing. Press the FRIDGE button to adjust the decimal value, finally after that press OK to confirm the setting.

The temperature conditions of the refrigerator change as follows:

5 °C ⇒ 6 °C ⇒ 7 °C ⇒ 8 °C ⇒ OFF ⇒ 2 °C ⇒ 3 °C ⇒ 4 °C ⇒ 5 °C.

OFF means turning off the refrigerator. When the OFF value is selected, the refrigerator will turn off, the «°C» icon will go out.

**ATTENTION!** Before enabling this feature, be sure to remove all products from the fresh food compartment.

###### SETTING THE TEMPERATURE IN THE FREEZER

Press the FREEZER button to select the refrigerator area, and the whole digit on the display will start flashing, then press the FREEZER button to adjust the whole value, then press OK to confirm the setting. Then the decimal digit will start flashing. Press the FREEZER button to adjust the decimal value, finally after that press OK to confirm the setting.

The temperature conditions of the refrigerator change as follows:

-18 °C ⇒ -17 °C ⇒ -16 °C ⇒ -24 °C ⇒ -23 °C ⇒ -22 °C ⇒ -21 °C ⇒ -20 °C ⇒ -19 °C ⇒ -18 °C.

###### SETTING THE TEMPERATURE OF CARE+

Press the Care+ button to adjust the temperature in the temperature-controlled chamber (6) until the desired temperature mode is selected, then press and hold the OK button for 5 seconds to confirm the setting, while the current mode indicator will stop flashing. The temperature modes of the Care+ camera are as follows:

Vegetables ⇒ Fruits ⇒ Cold ⇒ Vegetables.

When the temperature in the refrigerator is set to OFF, the Care+ mode is turned off.

**NOTE:** It is not possible to press the Care+ button when the refrigerator temperature is set to OFF mode.

###### ECO FUNCTION

When the ECO function is enabled, the temperature in the refrigerator will be set to 5 °C, and in the freezer - to -18 °C, which guarantees the storage of products in the best temperature range, as well as more efficient operation of the refrigerator.

In ECO mode, the temperature in the refrigerator and freezer does not change.

###### Activation of ECO mode:

Press the function selection button (10) until the ECO indicator starts flashing, then press and hold the OK button for 5 seconds to confirm the setting, the ECO indicator lights up continuously.

###### Exiting ECO mode:

While the ECO function is active, press the function selection button (10) until the ECO indicator flashes, then press and hold the OK button for 5 seconds to confirm the setting and turn off the ECO function, the ECO indicator turns off, and the temperature in the chambers is restored to the one that was set before switching on ECO functions (not in functional state).

**NOTE:** During the activation of the «Fast Freezing» or «Fast Cooling» function, the ECO function is automatically turned off.

###### «FAST COOLING» FUNCTION

When the «Fast cooling» function is turned on, the temperature in the refrigerator will be set to 2 °C, the temperature in the refrigerator drawers will drop rapidly. After 8 hours, the function will automatically turn off. This ensures that the products will have a fresh taste and retain their useful properties.

In the «Fast cooling» mode, the temperature in the refrigerator does not change.

**Activation of the «Fast cooling» mode:**

Press the function selection button (10) until the «Fast Cooling» indicator flashes, then press and hold the OK button for 5 seconds to confirm the setting, the «Fast Cooling» indicator is lit continuously.

**Exiting the «Fast Cooling» mode:**

After the total operating period of 8 hours, the «Fast Cooling» function will automatically turn off.

While the «Fast Cooling» function is active, press the function selection button (10) until the «Fast Cooling» indicator flashes, then press and hold the OK button for 5 seconds to confirm the setting, the «Fast Cooling» indicator turns off, the function turns off.

**NOTE:** During the activation of the ECO function, the «Fast Cooling» function is automatically turned off.

**«QUICK FREEZE» FUNCTION**

When the «Fast Freezing» function is enabled, the temperature in the freezer will be set to -32 °C. After 26 hours, the function will automatically turn off. A rapid decrease in the temperature in the freezer is useful to prevent the loss of nutritional properties of products and preserve their freshness.

In the «Fast Freezing» mode, the temperature in the freezer does not change.

**Activating the «Fast Freeze» mode:**

Press the function selection button (10) until the «Fast Freeze» indicator flashes, then press and hold the OK button for 5 seconds to confirm the setting, the «Fast Freeze» indicator is lit continuously.

**Exiting the «Fast Freeze» mode:**

After the total period of operation of 26 hours, the «Fast Freeze» function will automatically turn off.

During the activity of the «Fast Freeze» function, press the function selection button (10) until the «Fast Freeze» indicator flashes, then press and hold the OK button for 5 seconds to confirm the setting, the «Fast Freeze» indicator turns off, the function turns off.

**NOTE:** During the activation of the ECO function, the «Quick Freeze» function is automatically disabled.

**BLOCKING FROM CHILDREN**

When the child lock function is enabled, the temperature and functions do not change to prevent incorrect operation.

If the button is not pressed for 3 minutes, the child lock function will be turned on automatically.

**Exiting the child lock function manually:**

To disable the child lock function, press and hold the OK button for 3 seconds.

**DOOR OPENING SIGNAL**

If the refrigerator door is open for more than 3 minutes, a continuous beep will sound, which can be turned off by pressing any button, but will be resumed after 3 minutes if the door remains open. The alarm will not work until the refrigerator door is closed.

**8. TROUBLESHOOTING TABLE**

In case of improper operation or a malfunction, please study the following section before contacting an authorized service center. In some cases you may be able to solve the problem yourselves.

Problem	Probable Causes
The appliance is not working	<ul style="list-style-type: none"> <li>• Ensure that the power cable is properly connected to the electric socket.</li> <li>• The ambient temperature is too low. Try to set a lower (colder) temperature.</li> <li>• It is normal for the freezing chamber not to work during automatic defrosting or for a short time after refrigerator startup to protect the compressor.</li> </ul>
Unpleasant smell in the refrigerator	Cleaning is probably required. Smells may come from foods, containers, packaging, etc.
Noise in the refrigerator	<p>The following noises are normal:</p> <ul style="list-style-type: none"> <li>• noise of the operating compressor;</li> <li>• air circulation noise caused by the small fan in the freezing chamber or by other refrigerator components;</li> <li>• bubbling noise similar to that of boiling water;</li> <li>• crackling noises during automatic defrosting;</li> <li>• clicking noise before compressor startup.</li> </ul>
Motor operates continuously	<p>The noise of the operating motor is normal in the following cases:</p> <ul style="list-style-type: none"> <li>• the temperature is set too low;</li> <li>• a large quantity of warm food has recently been placed in the refrigerator;</li> <li>• ambient temperature too high;</li> <li>• the door has been open for a long time or opened too often;</li> <li>• first startup of the refrigerator or restart after a long break.</li> </ul>
Layer of frost inside the refrigerator	Ensure that the food does not impede air circulation. Check that the door is tightly closed.

**POWER-OFF MEMORY**

In the event of a power failure, the refrigerator will maintain the operating state set before the power outage, when the power supply is restored.

**POWER-ON DELAY**

In order to protect the refrigerator compressor from damage in the event of a short-term power outage (i.e. for less than 5 minutes), the compressor will not start immediately after the power is turned on.

**OVERHEATING ALARM (ONLY AFTER POWER OUTAGE)**

When the power is turned on, if the temperature of the freezer sensor exceeds -10 °C, the corresponding indicator and temperature start flashing. The temperature of the freezer, when it is turned on, can be displayed by pressing any button. And the normal display is restored after 10 seconds or by pressing any button again.

**FAULT SIGNAL**

If the values E0, E1, Eb, Eh, Ec, Ee, etc. are displayed on the control panel, this indicates a malfunction of the refrigerator. In this case, please contact a service center specialist for troubleshooting.

**6. ERROR CODE TABLE**

Error code	Malfunction
E0	Malfunction of the refrigerator sensor
Eb	Malfunction of the freezer sensor
Eb	Malfunction of the variable temperature compartment sensor
E1	Malfunction of the freezer evaporator sensor
EC	Communication error between the main board and the control board
Eh	Malfunction of the ambient temperature sensor
Ee	Malfunction of the humidity sensor

**7. MAINTENANCE AND CARE**

When cleaning or maintaining the refrigerator, first turn off the power by removing the plug from the socket. Empty the chambers of food. Use neutral detergents. Never use abrasive detergents, alkaline products, organic acids and hot water as this may damage the paintwork. Do not use sharp or metal objects as this may damage the refrigerator.

The door seal gets dirty easily and needs to be washed more often.

If you do not use the refrigerator for a long time, remove the plug from the socket, defrost, wash and dry the refrigerator.

Temperature in the refrigerator too high	The door has probably been left open, or something is preventing the door from closing, the refrigerator is installed too close to adjacent walls, electric appliances, etc.
Temperature in the refrigerator too low	Set a higher temperature on the control panel.
The door is hard to close	Check the installation gradient of the refrigerator. The front edge of the refrigerator should be higher than the back edge by max. 10 to 15mm to provide sufficient gravity for door closing.
Internal illumination not working	<ul style="list-style-type: none"> <li>LED lamp damaged. Replace the bulb.</li> <li>The light has been turned off by the control system since the door has been open for a long time. Close the door and open it again to re-activate the function.</li> </ul>

**⚠ ATTENTION!**

This refrigerator contains a minor quantity of R600a grade refrigerant which is practically environmentally safe; however it is a flammable gas. In case of a leak it can cause eye irritation or ignite.

**9. SPECIFICATIONS**

Model	CT-1742, CT-1744	CT-1743, CT-1745
Climate class	SN/N/ST/T	
Electrical Safety Class	I	
Volume: Full/refrigerator/freezer, l	415/267/148	503/317/186
Power supply voltage	220-240 V ~50 Hz	
Maximum power, W	123	170
Freezing capacity, kg/24h	6,5	8,5
Rated current, A	1,08	2,5
Noise level, dB	37	
Daily energy consumption, kWh/24h	0,787	0,911
Annual energy consumption, kWh/a	287	333
Internal illumination lamp, W	3	
Energy consumption class	A++	
Refrigerant	R600a (55 g)	R600a (80 g)
Net/Gross weight, kg	88/97	92/102
Dimensions: WxDxH, mm	782x30x1825	853x694x1775
Compressor type	Inverter	

**10. DI SPOTAL**

Upon expiry of its service life the appliance can be disposed of separately from ordinary domestic waste. You can turn it over to a specialized electric and electronic appliance disposal and recycling centre.

**11. CERTIFICATION DATA, GUARANTEE**

The service life of this item is 10 years since the date of sale to the end user, provided the item will be used in strict accordance with the present manual and the applicable technical standards. Upon expiry of the service life please contact the nearest authorized service centre for suggestions as to further operation of the appliance. The manufacturing date of the appliance is integrated into the serial number (digits 2 and 3 - year, digits 4 and 5 - month of manufacture). If any questions related to appliance maintenance should arise, or if the appliance has malfunctions, apply to the CENTEK TM Authorized Service Center. The address of the service center can be found on the website <https://centek.ru/servis>. Service support contacts: Phone: +7 (988) 24-00-178, VK: vk.com/centek\_krd. General Service Center: 000 «Larina-Servis», Krasnodar, Phone: +7 (861) 991-05-42.

The product has the Certificate of Conformity with EAC/CE. EN.BE02.B.04729/2307.02.2023.



**12. MANUFACTURER AND IMPORTER INFORMATION**

Imported to EAEU by: 000 «Larina-Elektroniks». Address: Russia, 350080 Krasnodar, ul. Demusa, 14. Phone: +7 (861) 2-600-900.

**DEAR VALUED CONSUMER!**

The warranty period is 36 months for the device and 60 months for the compressor from the date of sale to the end user. With this Warranty Card the Manufacturer confirms the proper condition of the appliance and undertakes to repair, free of charge, all defects caused by the Manufacturer's default.

**GUARANTEE MAINTENANCE TERMS**

1. The guarantee shall be valid if the following documentation conditions are observed:  
 - The original Warranty Card shall be filled out correctly and clearly, indicating the of appliance model, serial number and sale date, the stamp of the seller company and signature of its representative shall be available, as well as the stamps on each coupon and the buyer's signature in the Warranty Card.

The Manufacturer reserves the right to reject guarantee maintenance if the buyer fails to provide the abovementioned documents or if the information contained therein is incomplete, illegible or ambiguous.

2. The guarantee shall be valid if the following operation conditions are observed:

- the appliance is used in strict accordance with the present manual;
- the safety rules and requirements are observed.

3. The guarantee does not apply to regular maintenance, cleaning, installation and setup of the appliance at the owner's location.

4. The guarantee does not apply in the following cases:

- mechanical damage;
- normal wear of the appliance;
- non-observance of operation requirements or erroneous actions on the part of the user;
- improper installation or transportation;
- natural disasters (lightning, fire, flood, etc.), as well as any other causes beyond the Manufacturer's or Seller's control;
- ingress of foreign objects, liquids or insects into the inside of the appliance;
- repairs or modifications to the appliance by unauthorized persons;
- use of the appliance for commercial purposes (loads exceeding normal domestic application), connection of the appliance to utility and telecommunication networks in compliance with national technical standards;
- failure of the following accessories, if replacement of these is allowed by design and does not involve disassembly of the appliance:
  - a) remote control units, rechargeable batteries, replaceable batteries (power cells), external power supply units and chargers;
  - b) consumables and accessories (packaging, covers, slings, carry bags, mesh screens, blades, flasks, plates, supports, grilles, spits, hoses, tubes, brushes, nozzles, dust collectors, filters, smell absorbers);
- for battery-powered appliances - operation with inappropriate or depleted batteries;
- for rechargeable battery-powered appliances - any damage caused by improper battery charging and recharging.

5. The present guarantee is provided by the Manufacturer in addition to the consumer rights determined by the applicable legislation and does not limit these rights in any way.

6. The Manufacturer shall not be made liable for possible damage, directly or indirectly inflicted by CENTEK brand products on people, domestic animals, the consumer's or third persons' property if such damage is inflicted as the result of non-observance of appliance installation and operation requirements, deliberate or negligent actions (omission) by the consumer or third persons, as well as of force majeure circumstances.

7. Service centers will only accept appliances in a clean state (there should be no food residues, dust and other contamination on the appliance).

The Manufacturer reserves the right to change the design and specifications of the appliance without prior notice.

Гарантийный талон / Кепілдік талоны  
Երաշխիքային կտրոն / Warranty certificate №

**ВНИМАНИЕ!** Пожалуйста, потребуйте от продавца полностью заполнить гарантийный талон и отрывные талоны. Талон действителен при наличии всех штампов и отметок.

**HAZAR AUDARYŇYZ!** Сатушыдан кепілдік талоны мен үзбелі талондарды толық толтыруды талап етіңіз.

**ՈՒՇԱՂՐՈՒԹՅՈՒՆ!** Վաճառողից պահանջեր ամբողջով-թյամբ լրացնել էրաշխիքային կտրոնները:

**ATTENTION!** Please ask the seller to fill out the warranty card and tear-off coupons in full. The ticket is valid in the presence of all stamps and marks.

Изделие / Бұйым  
Ապրանք / Product

Модель / Үлгі / Մոդել / Model

Серийный номер / Сериялық нөмірі  
Սերիայի համար / Serial number

Дата продажи / Сату күні  
Վաճառքի ամսաթիվ / Date of sale

Данные отрывные купоны заполняются представителем фирмы-продавца /  
Сатушы-фирма толтырады / Լրացնում է վաճառող ընկերությունը  
These tear-off coupons are filled in by a representative of the seller



Изделие / Бұйым  
Ապրանք / Product

Модель / Үлгі / Մոդել / Model

СЕРИЙНЫЙ НОМЕР / СЕРИЯЛЫҚ НӨМИРІ / ՍԵՐԻԱ / SERIAL NUMBER

ДАТА ПРОДАЖИ / САТУ КҮНИ / ՎԱՃԱՌՔԻ ԱՄՍԱԹԻՎ / DATE OF SALE

ПРОДАВЕЦ / ФИРМА-САТУШЫ / ՎԱՃԱՌՈՂ ԸՆԿԵՐՈՒԹՅՈՒՆ / VENDOR

М. П.

Фирма-продавец / Фирма-сатушы / Чабанող ընկերություն / Vendor

Адрес фирмы-продавца / Сатушы фирманың мекенжайы  
Чабанող ընկերության իրավաբանական հասցե / Seller's address

ФИО и телефон покупателя / Сатып алушының Т. А. Ә. және телефоны /  
Գնորդի անուն-ազգանուն-հայրանուն և հեռախոսահամար /  
Full name and phone number of the buyer

Данные отрывные купоны заполняются представителем сервисного центра /  
Осы жырылмалы купондарды бұйымға жөндеу жүргізетін сервис орталығының өкілі толтырады /  
Հետևյալ կտրոնները լրացնում է ապրանքը վերանորոգող սպասարկման կենտրոնի ներկայացուցիչը /  
These tear-off coupons are filled in by a representative of the service center



ВИД РЕМОНТА / ЖӨНДЕУ ТҮРІ / ԿԵՐԱՆՈՐՈՎՄԱՆ ՏԵՍԱԿԸ / TYPE OF REPAIR

ДАТА ПОСТУПЛЕНИЯ / ЖӨНДЕУГЕ ТҮСКЕН КҮНІ / ԿԵՐԱՆՈՐՈՎՄԱՆ  
ԸՆԴՈՒՆՄԱՆ ԱՍՍԱԹԻՎ / DATE OF RECEIPT

ДАТА ВЫДАЧИ / БЕРІЛГЕН КҮНІ  
ՀԱՆՁՆՄԱՆ ԱՍՍԱԹԻՎ / RELEASE DATE

М. П.