



**Общество с ограниченной
ответственностью «ХЛ-РУС»**

140187, Московская область,
г. Жуковский, ул. Королева, д.2.
Тел.: +7 (498) 479-58-75, +7 (985) 211-6864
Email: zavod@hirus.com
www.hirus.com
www.xl-рус.рф

Трап серии HL616

с вертикальным выпуском DN110 или DN160

**Производятся согласно
ТУ 22.21.-006-00269682-2019**

**Паспорт качества
и руководство по эксплуатации**



Основные сведения об изделии

Наименование: трап серии HL616 с вертикальным выпуском, для приема загрязненных стоков в системы поверхностного водосбора и внутреннего водоотведения.

Маркировка:

HL616 (\odot /.**1**)¹ (\odot /H)² (\odot /S/L)³ (\odot /W)⁴ / (**1/5**)⁵

(\odot /.**1**)¹ – показатель подрамника надставного элемента:

\odot – индекс отсутствует – надставной элемент из ПП;

1 – надставной элемент из ПП с чугунным подрамником под чугунную решетку;

(\odot /H)² – показатель отсутствия/наличия гидроизоляции на корпусе трапа:

\odot – индекс отсутствует: гидроизоляция на корпусе трапа (на водоприемной чаше) – отсутствует. Для сопряжения с различными типами гидроизоляционных материалов необходимо использовать соответствующие гидроизоляционные комплекты (см. п. 6.3);

H – на корпус трапа (на водоприемную чашу) приварено полимербитумное полотно $\square 500 \times 500$ мм и зафиксировано фланцем из нержавеющей стали;

(\odot /S/L)³ – показатель типа решетки:

\odot – индекс отсутствует – решетка из чугуна:

в подрамнике из ПП – максимальная нагрузка до 7 тонн;

в подрамнике из чугуна – максимальная нагрузка до 15 тонн;

S – решетка из нержавеющей стали с подложкой из ПП (решетка крепится к подрамнику двумя винтами М6х30 крест DIN 965 A2): максимальная нагрузка до 2,5 тонн;

L – решетка из ПП (решетка крепится к подрамнику двумя винтами М6х30 крест DIN 965 A2): максимальная нагрузка до 1,5 тонн;

(\odot /W)⁴ – показатель наличия/отсутствия гидрозатвора:

\odot – индекс отсутствует – в корпус трапа устанавливается механическое запахозапирающее незамерзающее устройство из ABS (только для наружного применения);

W – в корпус трапа устанавливается гидрозатвор высотой 60 мм (только для применения внутри зданий и сооружений);

(**1/5**)⁵ – показатель диаметра выпускного патрубка трапа:

1 – диаметр выпуска – 110 мм;

5 – диаметр выпуска – 160 мм;

Пример маркировки трапа:

HL616.1HW/1 – трап вертикальный, с надставным элементом из ПП с чугунной решеткой в чугунном подрамнике, с приваренным полимербитумным полотном $\square 500 \times 500$ мм, зафиксированным фланцем из нержавеющей стали, с гидрозатвором высотой 60 мм (для внутренних помещений), с диаметром выпуска 110 мм;

HL616S/5 – трап вертикальный, с надставным элементом из ПП с решеткой из нержавеющей стали с подложкой из ПП (зафиксированных к подрамнику двумя винтами М6х30 крест DIN 965 A2), с механическим запахозапирающим незамерзающим устройством (только для наружного применения), с отсутствием гидроизоляции на корпусе трапа (на водоприемной чаше), с диаметром выпуска 160 мм;

Изготовитель: ООО «ХЛ-РУС»

Адрес изготовителя: Россия, 140187, Московская область, г. Жуковский, ул. Королева, д. 2.

1. Назначение и область применения

Трап предназначен для установки на улице или в помещениях (при комплектации гидрозатвором) и отвода в канализацию сточных вод с уровня пола и гидроизоляции с допустимой нагрузкой на решетку в зависимости от комплектации от 1,5 до 15 тонн.

Продукция сертифицирована в соответствии с системой сертификации ГОСТ Р Госстандарт России.

2. Общие сведения

Трап с вертикальным выпуском DN110 или DN160, с корпусом и надставным элементом из ПП и решеткой из чугуна, с подрамником из полипропилена или чугуна, с полимербитумным полотном 500х500 мм или без него в зависимости от комплектации, с грязеуловителем для предотвращения попадания в канализацию посторонних предметов, с механическим незамерзающим запахозапирающим устройством из ABS, с гидрозатвором или без него.

3. Комплектность поставки

В комплект поставки входят:

1. Корпус трапа с вертикальным выпуском $\varnothing 110$ или $\varnothing 160$ мм с водоприемной чашей (без или с полимербитумной гидроизоляцией 500х500 мм) в комплекте с монтажной заглушкой.
2. Надставной элемент из ПП с подрамником из ПП или чугуна с круглым резиновым уплотнительным кольцом 180х6,0 мм. У надставных элементов для трапов с индексом (**H**) резиновое уплотнительное кольцо – отсутствует.
3. Решеткой из чугуна, ПП или нержавеющей стали (в комплекте с подложкой из ПП). С решетками из ПП или нержавеющей стали поставляются комплекты винтов М6х30 мм (2 шт.) для фиксации решеток к подрамнику надставного элемента.
4. Грязеуловитель из ПП.

5. Незамерзающее запахозапирающее устройство из ABS или гидрозатвор из ПП высотой 60 мм.
6. Инструкция по монтажу.
7. Инструкция по подбору гидроизоляционных комплектов. Для трапов с индексом (Н) данная инструкция – отсутствует.
8. Картонный короб 386x386x355 мм.

4. Устройство и технические характеристики

Пропускная способность* для трапов серии HL616 с незамерзающим механическим запахозапирающим устройством с диаметром выпускного патрубка:

- Ø110 мм: 5,50 л/с;
- Ø160 мм: 4,80 л/с.

Пропускная способность для трапов серии HL616 с индексом в маркировке (W) – с гидрозатвором высотой 60 мм, с диаметром выпускного патрубка:

- Ø110 мм: 2,10 л/с;
- Ø160 мм: 2,10 л/с.

* – При удалении из корпуса трапа механического незамерзающего запахозапирающего устройства пропускная способность увеличивается до 15 л/с.

Вес изделия в зависимости от надставного элемента, решётки, наличия или отсутствия гидроизоляционного полотна варьируется в пределах:

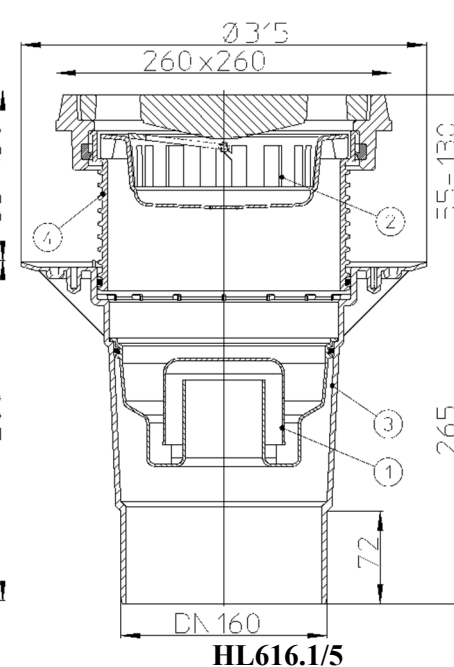
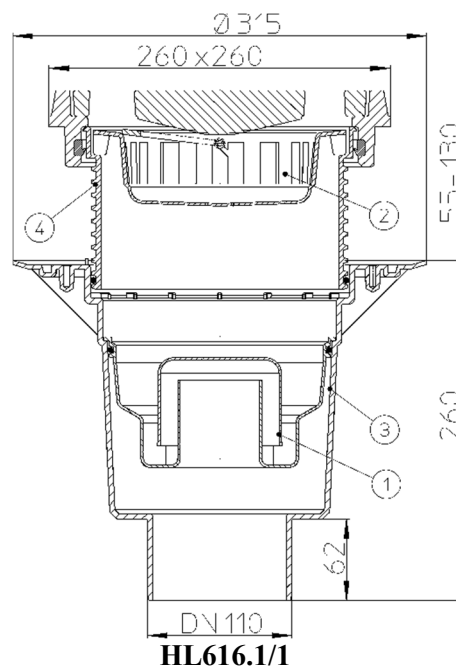
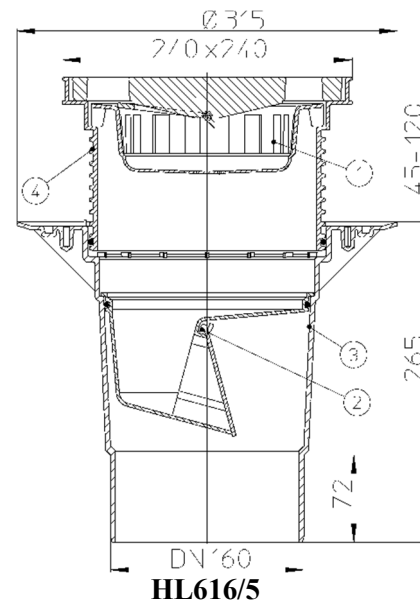
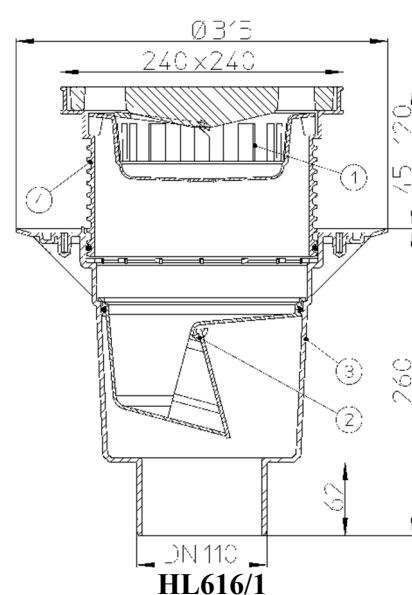
от 3,155 до 14,635 кг.

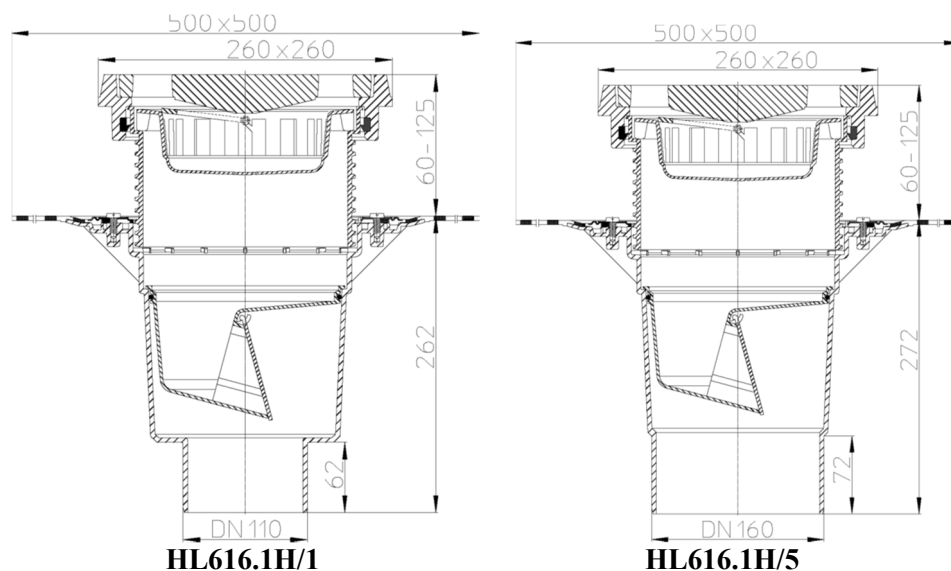
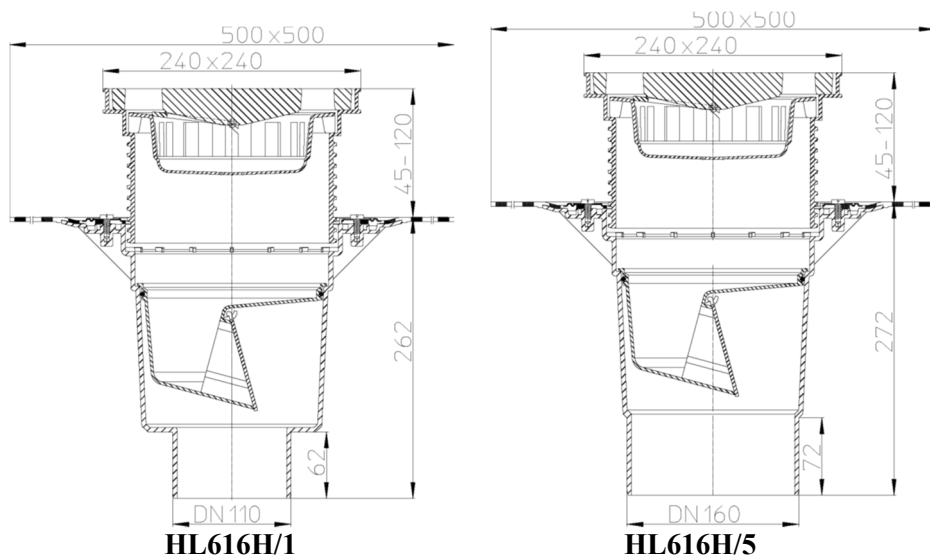
Рабочая температура	от -50 до +100 °С
Срок службы	не менее 50 лет
Соответствует требованиям:	ГОСТ Р 1811-2019

5. Монтаж

- 6.1. Корпус трапа жестко крепится к несущей конструкции.
- 6.2. При использовании трапа с гидроизоляционным полимербитумным полотном слой гидроизоляции (пароизоляции) – наплавляемый материал на битумной основе сваривается пламенем пропановой горелки или горячим воздухом с гидроизоляционным «фартуком» трапа с перекрытием 100÷150 мм.
- 6.3. При необходимости герметичного соединения гидроизоляционный материал (отличных от полимербитумного полотна) с корпусом трапа необходимо использовать гидроизоляционные комплекты под определенный тип гидроизоляционных материалов, например:
 - HL86.0 – для механического крепления листовых гидроизоляционных материалов;
 - HL86 – комплект для EPDM-мембран,

HL86.M – комплект с полотном из нетканого материала для жидких гидроизоляционных мастик, двухкомпонентной эпоксидной смолы или синтетических смол.





6.4. Выпускной патрубок трапа HL616 предназначен для соединения с любой канализационной раструбной трубой из ПВХ или ПП (REHAU, WAVIN и т.д.). Если для ливневой канализации применяются стальная или чугунная безраструбная труба (SML), необходимо использовать переходник с ПП/ПВХ на Чугун/Сталь.

6.5. Высота надставного элемента трапа регулируется:
 для надставного элемента с подрамником из ПП – от 45 до 120 мм;
 для надставного элемента с подрамником из чугуна – от 55 до 130 мм.

При необходимости увеличить высоту применяют удлинитель HL620.

6.6. При необходимости создания двух и более слоев пароизоляции/гидроизоляции, отвода воды с нескольких уровней, необходимо использовать дополнительные элементы: HL618(H), HL620, HL190. Это позволит решить проблему отвода воды с покрытия любой конструкции вне зависимости от его состава.

6.7. При необходимости обогрева корпуса трапа используется комплект для электрообогрева HL609.

ВНИМАНИЕ: В ряде случаев для выполнения требований Федерального закона №123-ФЗ «Технический регламент о требованиях пожарной безопасности» при монтаже трапа HL616H/1 необходимо применение противопожарной муфты HL860. Подробнее требования по обязательному применению противопожарных муфт рассматриваются в разделе 2 «Технические требования» ТУ 22.21.-005-00269682-2018 «Противопожарные муфты HL840, HL850, HL860, HL870».

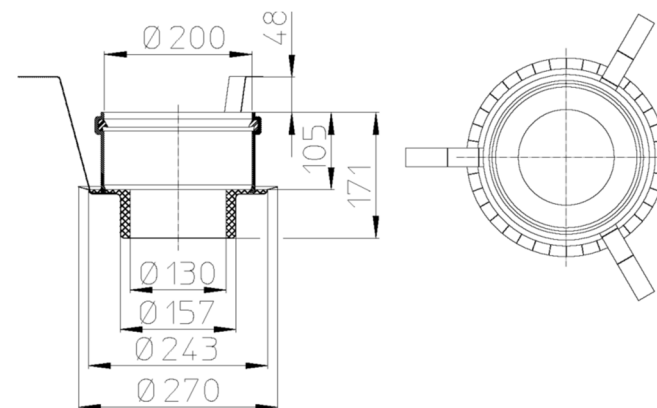


Рис. 2. Противопожарная муфта HL860

6. Качество продукции

Трап изготовлен в соответствии с ТУ 22.21.-006-00269682-2019, и соответствует требованиям ГОСТ 1811-2019, а также соответствует Единым санитарно-эпидемиологическим и гигиеническим требованиям к товарам, подлежащим санитарно-эпидемиологическому надзору (контролю) утв. Решением Комиссии таможенного союза № 299 от 28.05.2010 (глава II, раздел 3) (экспертное заключение №2246г/2017).

7. Эксплуатация и техническое обслуживание

Не допускаются удары и другие воздействия, приводящие к механическим или термическим повреждениям корпуса трапа и надставного элемента.

Трап не требует специального технического обслуживания. Службе эксплуатации необходимо следить за чистотой водоприёмных решеток трапов.

8. Упаковка, транспортировка и хранение

8.1. Трап упакован в картонную коробку 355x386x386 мм.

9.2. Трапы разрешается перевозить крытыми транспортными средствами любого вида согласно правилам перевозки грузов, действующими на каждом виде транспорта.

9.3. Трапы следует хранить в неотапливаемых складских помещениях в условиях, исключающих вероятность механических повреждений, или в отапливаемых складах не ближе 1 м от отопительных приборов с соблюдением мер защиты от воздействия прямых солнечных лучей.

9. Гарантия

Гарантия на изделие составляет 24 месяца со дня продажи.

Производитель оставляет за собой право без предварительного уведомления покупателя вносить изменения в конструкцию, комплектацию или технологию изготовления изделия с целью улучшения его свойств.

10. Дата изготовления

Дата изготовления указана на этикетке упаковочной коробки трапа.

Производитель оставляет за собой право без предварительного уведомления покупателя вносить изменения в конструкцию, комплектацию или технологию изготовления изделия с целью улучшения его свойств.

Изготовитель

ООО «ХЛ-РУС»

Россия, 140187, Московская область, г. Жуковский, ул. Королева, д. 2.

тел.: +7 (498) 479-5875 www.hlrus.com, www.хл-рус.рф