

ИНСТРУКЦИЯ ПО ЭКСПЛУАТАЦИИ

электромеханической швейной машины

Модель: FOXTROT

Leader

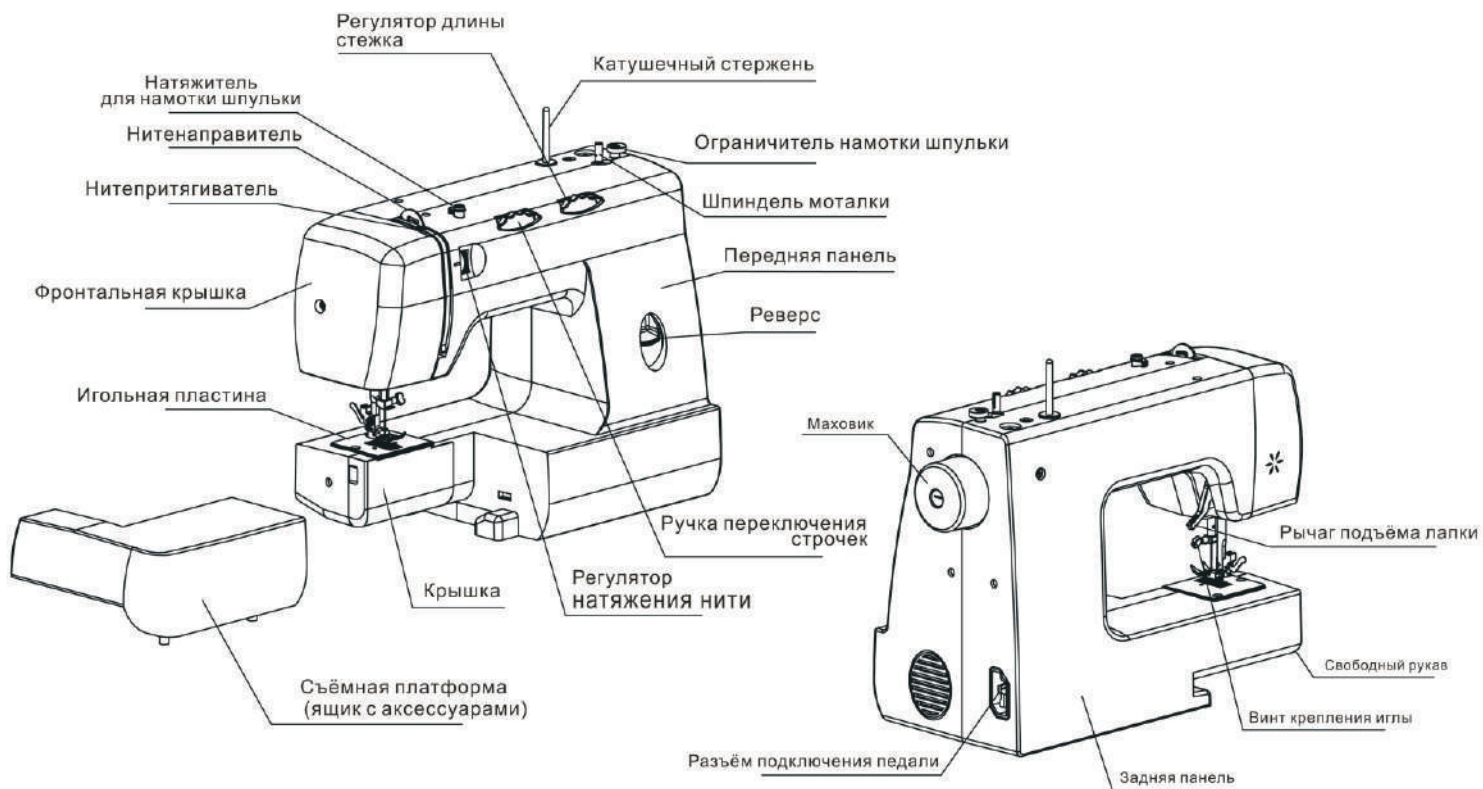
EAC

www.leader-sewing.com

ОГЛАВЛЕНИЕ

РАСПОЛОЖЕНИЕ И НАЗНАЧЕНИЕ ДЕТАЛЕЙ МАШИНЫ	1
КОМПЛЕКТАЦИЯ	1
ПОДКЛЮЧЕНИЕ МАШИНЫ.....	2
СЪЁМНЫЙ РУКАВ И СТОЛИК.....	2
КАК СНЯТЬ И ЗАМЕНИТЬ ПРИЖИМНУЮ ЛАПКУ.....	3
ЗАМЕНА ИГЛЫ.....	3
ТАБЛИЦА СООТВЕТСТВИЯ ИГЛ, НИТЕЙ И МАТЕРИАЛОВ.....	3
КАК ИСПОЛЬЗОВАТЬ КАТУШЕЧНЫЙ СТЕРЖЕНЬ.....	4
ИЗВЛЕЧЕНИЕ ШПУЛЬНОГО КОЛПАЧКА	4
НАМОТКА НИТИ НА ШПУЛЬКУ.....	4
ЗАПРАВКА НИТИ В ШПУЛЬНЫЙ КОЛПАЧОК.....	5
ЗАПРАВКА ВЕРХНЕЙ НИТИ	5
ПОДНЯТИЕ НИЖНЕЙ НИТИ.....	6
РЕГУЛИРОВКА НАТЯЖЕНИЯ ВЕРХНЕЙ НИТИ.....	6
РУЧКА ВЫБОРА СТРОЧКИ.....	7
РУЧКА ВЫБОРА ДЛИНЫ СТЕЖКА.....	7
КНОПКА ОБРАТНОГО ХОДА (РЕВЕРСА).....	8
ПЛАСТИНА ДЛЯ ШТОПКИ И ВЫШИВКИ.....	8
КРАЙНЕЕ ЛЕВОЕ ПОЛОЖЕНИЕ ИГЛЫ	8
ОСНОВЫ ШИТЬЯ.....	9
ПРЯМАЯ СТРОЧКА.....	9
ИЗМЕНЕНИЕ НАПРАВЛЕНИЯ СТРОЧКИ.....	9
СТРОЧКА «ЗИГЗАГ».....	10
ОВЕРЛОЧНАЯ СТРОЧКА «ЗИГЗАГ».....	10
ОБМЕТОЧНАЯ СТРОЧКА.....	11
ТРЕХПРОКОЛЬНЫЙ «ЗИГЗАГ».....	11
ПРЯМАЯ ЭЛАСТИЧНАЯ ТРОЙНАЯ СТРОЧКА.....	12
ВШИВАНИЕ МОЛНИИ.....	12
ПОТАЙНАЯ СТРОЧКА.....	13
ИЗГОТОВЛЕНИЕ ПЕТЛИ.....	14
ДЕКОРАТИВНЫЕ СТРОЧКИ.....	15
ДЕКОРАТИВНЫЕ ЭЛАСТИЧНЫЕ СТРОЧКИ.....	15
ТЕХНИЧЕСКОЕ ОБСЛУЖИВАНИЕ МАШИНЫ.....	16
РАЗБОРКА ЧЕЛНОКА И ЕГО ДЕТАЛЕЙ.....	16
ЧИСТКА ТРАНСПОРТЕРА ТКАНИ.....	16
НЕИСПРАВНОСТИ И ИХ УСТРАНЕНИЕ.....	17

РАСПОЛОЖЕНИЕ И НАЗНАЧЕНИЕ ДЕТАЛЕЙ МАШИН



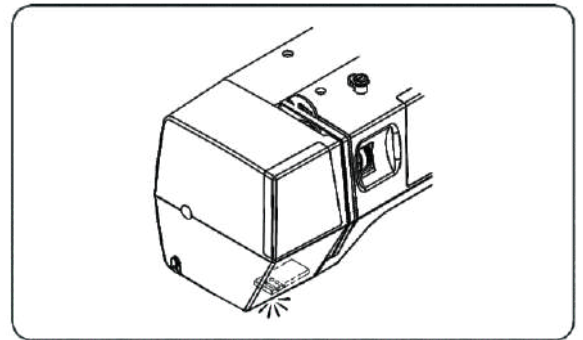
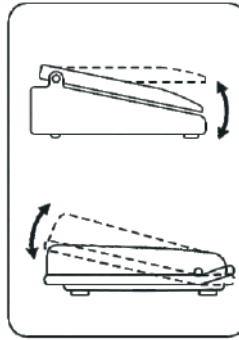
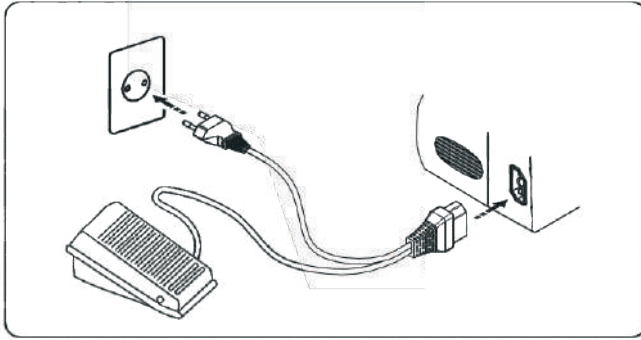
КОМПЛЕКТАЦИЯ

1.	2.	3.	4.	5.
6.	7.	8.	9.	10.

- Лапка «зигзаг» (установлена на машине)
- Отвёртка для снятия игольной пластины
- Иглы 3 шт (№90/14)
- Лапка для втачивания молнии
- Вспарыватель
- Лапка для выметывания петли
- Маслёнка
- Шпульки - 2 шт.
- Пластина для штопки и вышивки
- Педаль
- Фетровая прокладка - 2 шт.

ПОДКЛЮЧЕНИЕ МАШИНЫ

Необходимо, чтобы указанные на машине значения напряжения и силы тока её питания соответствовали напряжению и силе тока в питающей электросети.



Лёгкий доступ для чистки
игольного механизма

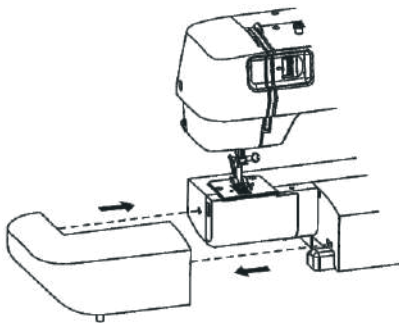
1. Подключить шнур питания к разъему на машине
2. Включить шнур питания в розетку сети

Ножная педаль.

Ножная педаль регулирует скорость работы.
Чем сильнее нажатие на педаль, тем выше скорость шитья машины.

Светодиод освещения рабочей зоны находится за фронтальной панелью.

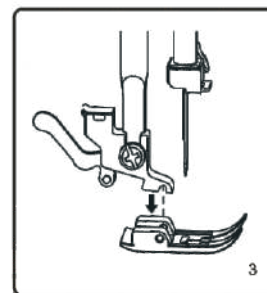
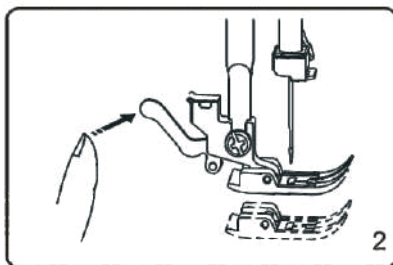
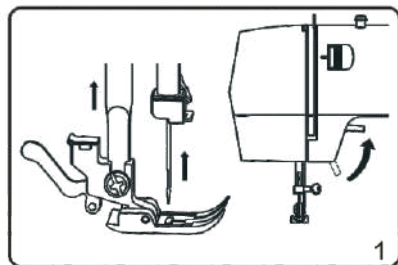
СЪЁМНЫЕ РУКАВ И СТОЛИК



Съёмный рукав удобен для шитья круговых элементов - например, кромок брюк и манжет.
Внутреннее пространство швейного столика используется как коробка для хранения аксессуаров

Удерживайте съёмный рукав в горизонтальное положении, затем потяните влево, чтобы снять его с машины.
Присоедините швейный столик и сдвиньте его вправо.

КАК СНЯТЬ И ЗАМЕНИТЬ ПРИЖИМНУЮ ЛАПКУ



Снятие лапки.

Вращая маховик против часовой стрелки, поднимите иглу в верхнее положение. Поднимите рычагом лапку. Удерживая расположенный позади держателя рычаг, освободите лапку.

Установка лапки.

Поставьте лапку так, чтобы её подошва была прямо напротив держателя. Опустите рычаг подъема лапки, и лапка зафиксируется в держателе.

ЗАМЕНА ИГЛЫ

Вращая маховик против часовой стрелки, поднимите иглу в верхнее положение и опустите лапку. Ослабьте винт крепления иглы, поворачивая его против часовой стрелки.

Снимите использованную иглу и вставьте новую плоской стороной колбы обращенной назад. Вставьте иглу до упора в иглодержатель и закрепите винт отверткой.

Примечание. Необходимо регулярно проверять иглу, чтобы она не имела механических повреждений и не затупилась. При шитье по трикотажу, тонкому шёлку или шёлковых тканях могут образовываться узелки и пропуск стежков, что часто вызывается поврежденными иглами.

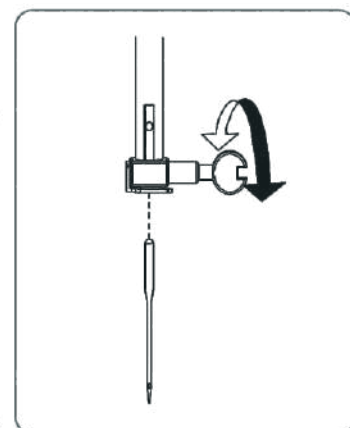
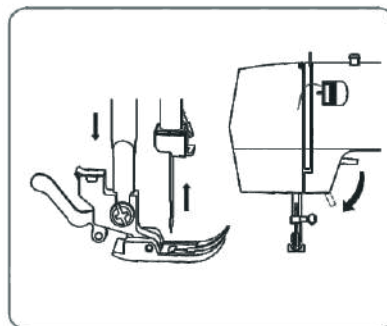
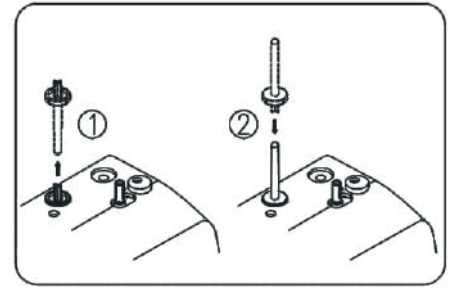


ТАБЛИЦА СООТВЕТСТВИЯ ИГЛ, НИТЕЙ И МАТЕРИАЛОВ

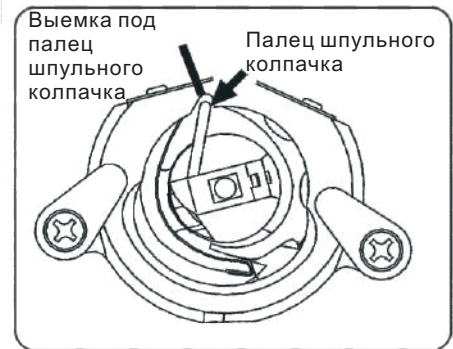
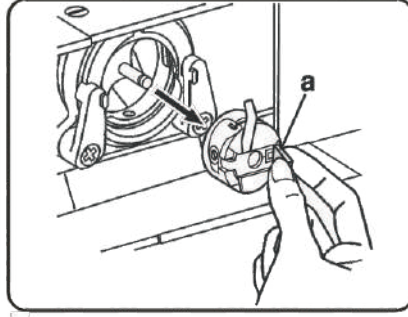
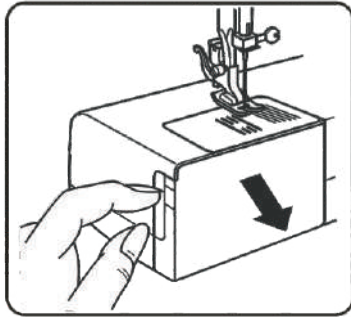
Толщина ткани	Вид ткани	Нити	Размер иглы
Лёгкая	Крепдешин, батист, вуаль, органза, сатин, атлас, шёлк	80-100 - тонкая шёлковая 80-100 - тонкая хлопковая 20-100 - тонкая полиэстеровая 50 - шёлковая	От 9(65) до 11(75)
Средняя	Лён, хлопок, трикотаж, перкаль	60-80 - хлопковая 50-80 - синтетическая, полиэстеровая 50 - хлопковая	От 11(75) до 14(90)
Плотная	Твид, габардин, пальтовая ткань, драпировочные ткани, холст	50-шёлковая 40-50 - синтетическая 30 - шёлковая 30 - хлопковая	от 14(90) до 16(100)

КАК ИСПОЛЬЗОВАТЬ КАТУШЕЧНЫЙ СТЕРЖЕНЬ

Катушечный стержень используется для удержания катушки с нитками. Перед работой выньте стержень и вставьте его обратной стороной.



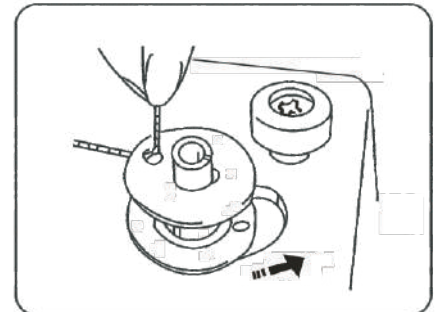
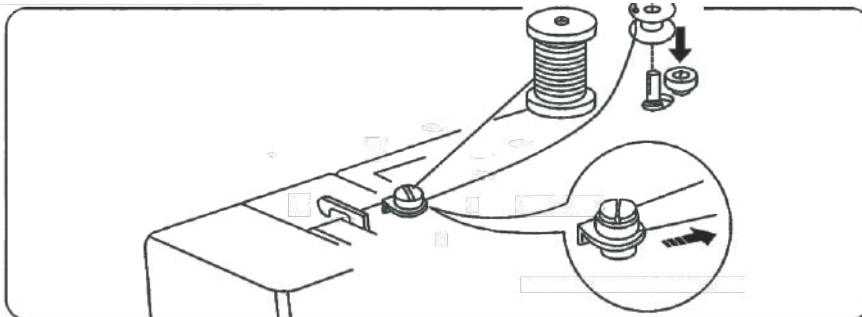
ИЗВЛЕЧЕНИЕ ШПУЛЬНОГО КОЛПАЧКА



Откиньте крышку.

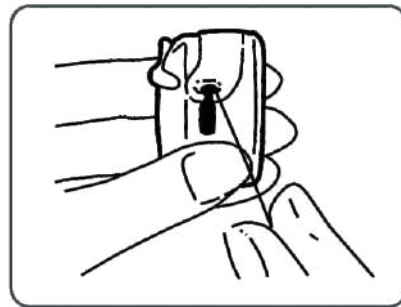
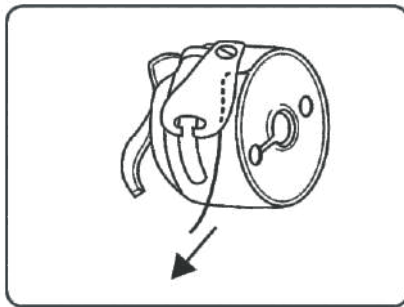
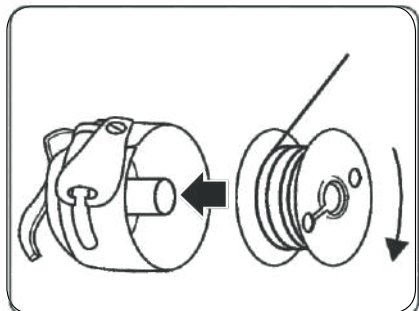
1. Поверните вперёд маховик, чтобы поднять иглу. Возьмитесь за защелку шпульного колпачка и выньте колпачок.
2. Нажмите на палец шпульного колпачка, вдавливая его до упора до щелчка.

НАМОТКА НИТИ НА ШПУЛЬКУ



1. Наденьте шпульку на шпиндель моталки.
2. Возьмите нить с катушки и проведите её через диск натяжителя на корпусе машины.
3. Протяните нить в отверстие шпульки.
4. Сдвиньте шпульку вправо.
5. Держите нить за конец и, нажимая на ножную педаль, намотайте несколько витков.
6. Нажимая на педаль, наматывайте нить, пока шпулька не заполнится, а затем остановите машину.
7. Отключите моталку, подвинув шпиндель влево.
8. Снимите намотанную шпульку.

ЗАПРАВКА НИТИ В ШПУЛЬНЫЙ КОЛПАЧОК



1. Вставьте шпульку в шпульный колпачок. Убедитесь, что нить протянута через колпачок и выходит из него в направлении, указанном стрелкой (по часовой стрелке).
2. Проведите нить в прорезь шпульного колпачка.
3. Заведите нить под пружину натяжения в выходную прорезь.

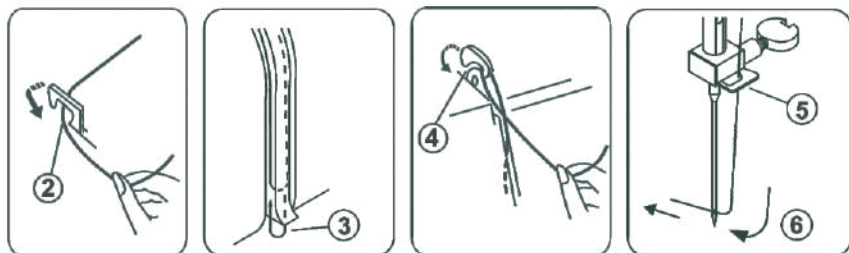
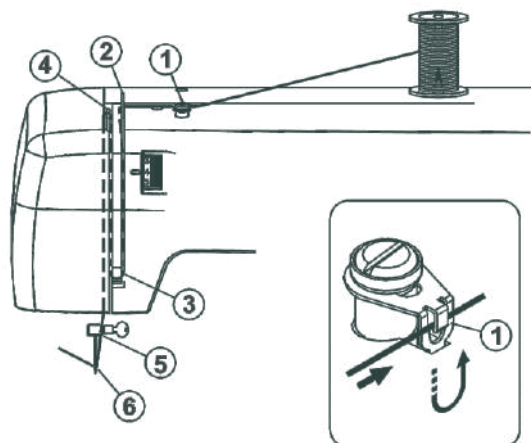
Внимание! Вытяните свободный конец длиной около 10 см.

ЗАПРАВКА ВЕРХНЕЙ НИТИ

Вращая маховик против часовой стрелки, поднимите рычаг нитепритягивателя в верхнее положение.

Поднимите прижимную лапку и вставьте катушку в держатель, как показано на рисунке.

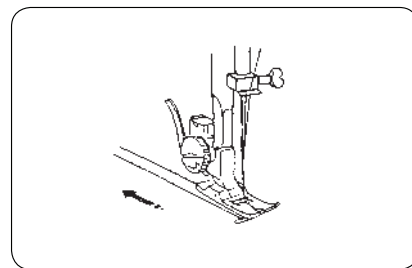
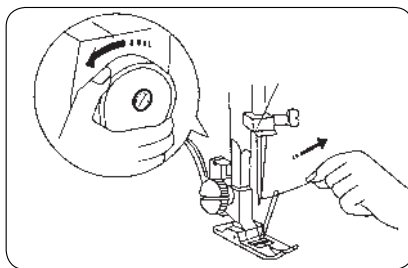
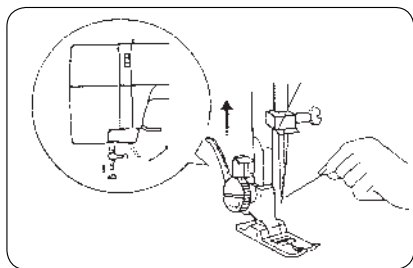
Возьмите конец нити в руку с задней стороны катушки.



1. Введите нить под нитенаправитель 1.
2. Проведите нить через нитенаправитель 2.
3. Потяните нить вверх и проведите ее через прорезь рычага нитепритягивателя с правой стороны.
4. Опустите нить и проведите её через крючок с правой стороны.
5. Вставьте нить в ушко иглы спереди назад.

Внимание! Обрежьте нить острыми ножницами, чтобы легче было заправить её в иглу.

ПОДНЯТИЕ НИЖНЕЙ НИТИ



1. Поднимите прижимную лапку и слегка придержите в левой руке верхнюю нить.
2. Продолжайте вращать маховик, пока рычаг нитепритягивателя не поднимется в верхнее положение. Потяните верхнюю нить так, чтобы она вытянула нижнюю.
3. Оставьте концы обеих ниток длиной приблизительно 5 см и заправьте их под лапку.

РЕГУЛИРОВКА НАТЯЖЕНИЯ ВЕРХНЕЙ НИТИ

При шитье прямой строчкой обе нити, верхняя и нижняя, должны переплетаться точно между двумя слоями ткани.

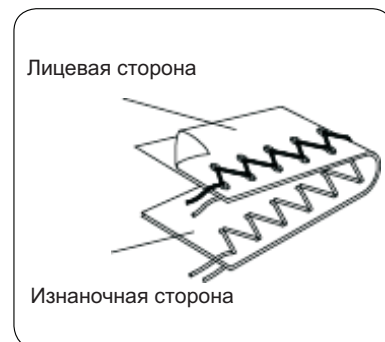
Регулировка натяжения верхней нити производится поворотом диска регулятора натяжения нити с цифрами.

Чем меньше цифра, тем слабее натяжение верхней нити.

Чем больше цифра, тем сильнее натяжение верхней нити.




Натяжение верхней нити при работе «зигзаг».
Чтобы получить хорошее качество строчки «зигзаг», натяжение верхней нити должно быть слабее, чем в прямой строчке. Верхняя нить должна быть видна с изнанки.



РУЧКА ВЫБОРА СТРОЧКИ



Ручкой выбора строчки устанавливается не только вид строчки, но и ширина зигзага в диапазоне . Для выбора вида строчки игла поднимается в верхнее положение из материала, а желаемый вид строчки поворотом диска. Для выбора строчки, обозначенной черным цветом, установите ручку длины стежка в положение SS.

РУЧКА ВЫБОРА ДЛИНЫ СТЕЖКА



Для установки длины стежка поворачивайте ручку выбора длины стежка, регулируя её до нужной величины. Чем больше цифра, тем длиннее стежок.

Диапазон 0-1 - регулировка длины стежка при выметывания петель.

Диапазон 0,5-4 можно использовать для выполнения строчки «зигзаг».

Правильная величина для эластичной строчки находится

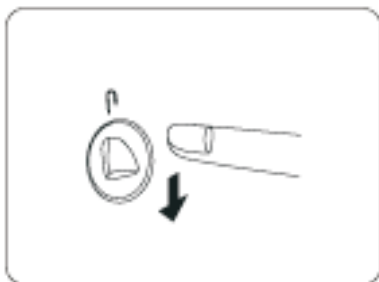
в диапазоне +SS-. Для тянущихся эластичных строчек (обозначены синим цветом) установите ручку в положение SS.

Как сделать эластичную строчку более качественной?

Если вы будете недовольны качеством эластичной строчки, поверните ручку на «-», и в этом случае стежки будут реже, а поворотом ручки на «+» вы сделаете стежки плотнее.

Внимание! При регулировке ширины стежка игла должна быть поднята над тканью в верхнее положение.

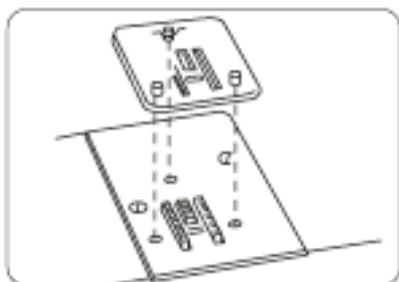
КНОПКА ОБРАТНОГО ХОДА (РЕВЕРСА)



Если держать эту кнопку нажатой, машина будет строчить в обратном направлении.

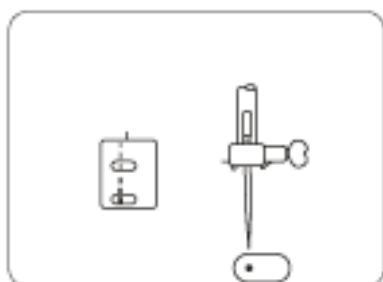
ПЛАСТИНА ДЛЯ ШТОПКИ И ВЫШИВКИ

Пластина для вышивания нужна для того, чтобы закрыть зубчатую рейку и двигать материал руками во время вышивки и штопки изделий.



1. Пластина крепится на три выступа.
2. Вставьте пластину в отверстия игольной пластины. Зубчатая рейка будет видна через пластину для вышивания.

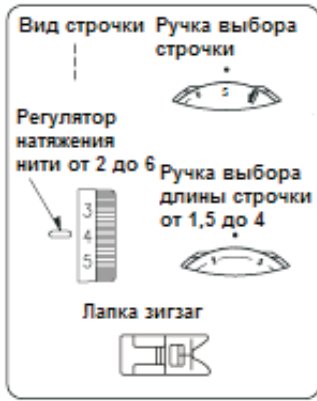
КРАЙНЕЕ ЛЕВОЕ ПОЛОЖЕНИЕ ИГЛЫ



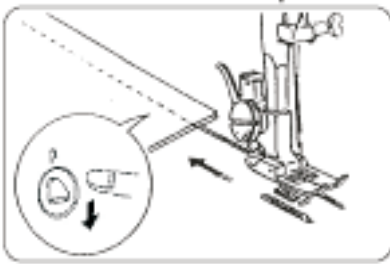
Для отстрочки используйте положение иглы слева.
Внимание! Используйте только лапку для зигзага

ОСНОВЫ ШИТЬЯ

ПРЯМАЯ СТРОЧКА



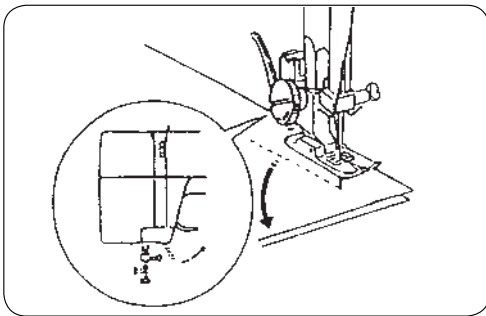
1. Ручка выбора строчки: 5.
2. Ручка установки длины стежка: 1,5 - 4.
3. Прижимная лапка «зигзаг».
4. Регулятор натяжения нити: 2 - 6.



Поднимите лапку и положите ткань на игольную пластину по краю линии на пластине. Вращая маховик, опустите иглу в ткань. Опустите лапку и убедитесь, что нитка находится за лапкой. Нажмите на ножную педаль. Ткань пойдет вдоль линии на игольной пластине и будет автоматически подаваться вперед транспортером ткани. Чтобы закрепить нить в конце строчки, сделайте несколько стежков обратной строчкой. Поднимите лапку, снимите ткань и отведите обе нити назад под прижимную лапку. Отрежьте обе нити ножницами.

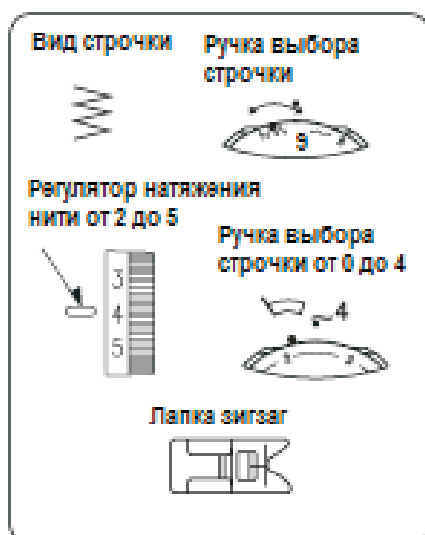
Оставьте концы нитей длиной 10см для дальнейшей работы.

ИЗМЕНЕНИЕ НАПРАВЛЕНИЯ СТРОЧКИ

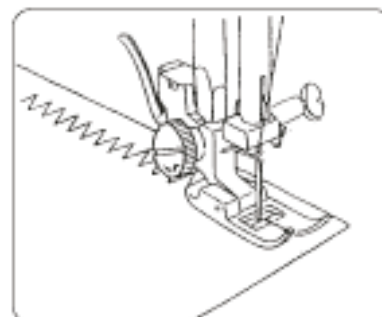


- Остановите машину.
- Поднимите лапку.
- Вращением маховика опустите иглу в ткань.
- Поверните ткань и измените направление строчки.
- Опустите лапку и продолжайте шить.

СТРОЧКА «ЗИГЗАГ»

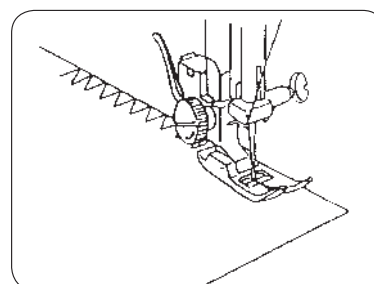
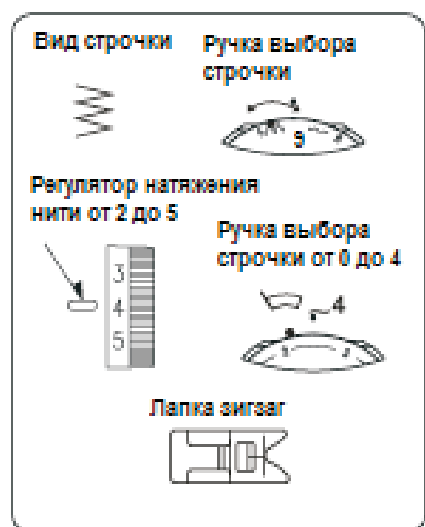


1. Ручка выбора вида строчки: - 9.
2. Длина стежка: - 0,5-4.
3. Нажимная лапка «зигзаг».
4. Регулятор натяжения нити: - 2-5.



Простые строчки «зигзаг» часто применяются для подрубки, выметывания петель и подгиба эластичных тканей.

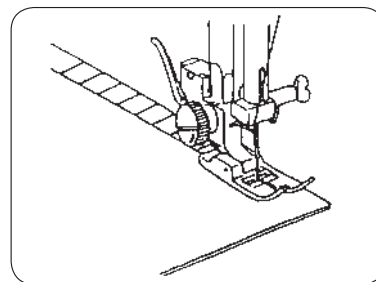
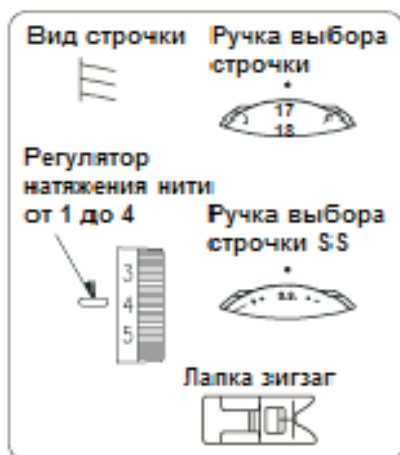
ОВЕРЛОЧНАЯ СТРОЧКА «ЗИГЗАГ»



1. Ручка выбора вида строчки: - 9.
2. Длина стежка: 1-2.
3. Прижимная лапка «зигзаг».
4. Регулятор натяжения нити: 4-6

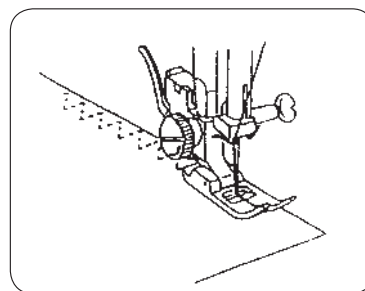
Эта строчка применяется для обметывания края ткани, чтобы он не осыпался.

ОБМЕТОЧНАЯ СТРОЧКА



1. Ручка выбора вида строчки: - 18.
2. Длина стежка: SS.
3. Прижимная лапка «зигзаг».
4. Регулятор натяжения нити: 1-4

ТРЕХПРОКОЛЬНЫЙ «ЗИГЗАГ»



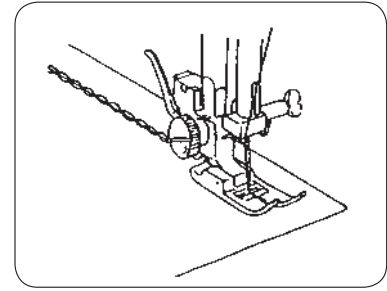
1. Ручка выбора вида строчки: - 11.
2. Длина стежка: 0,5-1,5.
3. Прижимная лапка «зигзаг».
4. Регулятор натяжения нити: 1-4

Строчка применяется для синтетических материалов и других тканей, которые легко собираются в складки.

Они применяются также и как оверлочная строчка для предотвращения осыпания краёв ткани. Она подходит для пошива эластичных поясов и для починки одежды. Полоску подрубочной строчки шириной 1,5 см нужно оставлять слева.

Окончив строчить, отрежьте полоску подрубочной ткани

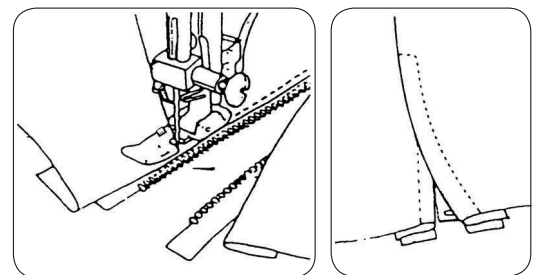
ПРЯМАЯ ЭЛАСТИЧНАЯ ТРОЙНАЯ СТРОЧКА



1. Ручка выбора строчки: 6.
2. Длина стежка: SS.
3. Прижимная лапка «зигзаг».
4. Регулятор натяжения нити: 4-6.

Два стежка вперёд и назад закрепят строчку. Прежде чем строчить изделие, скрепите детали, пользуясь булавками. Такие строчки больше всего подходят для пошива эластичных материалов.

ВШИВАНИЕ МОЛНИИ



1. Ручка выбора вида строчки: 5.
2. Длина стежка: 1,5-4.
3. Прижимная лапка для молний.
4. Регулятор натяжения нити: 4-6.

Примечайте или приколите молнию к ткани и положите её под лапку.

Откиньте нитку назад и опустите лапку.

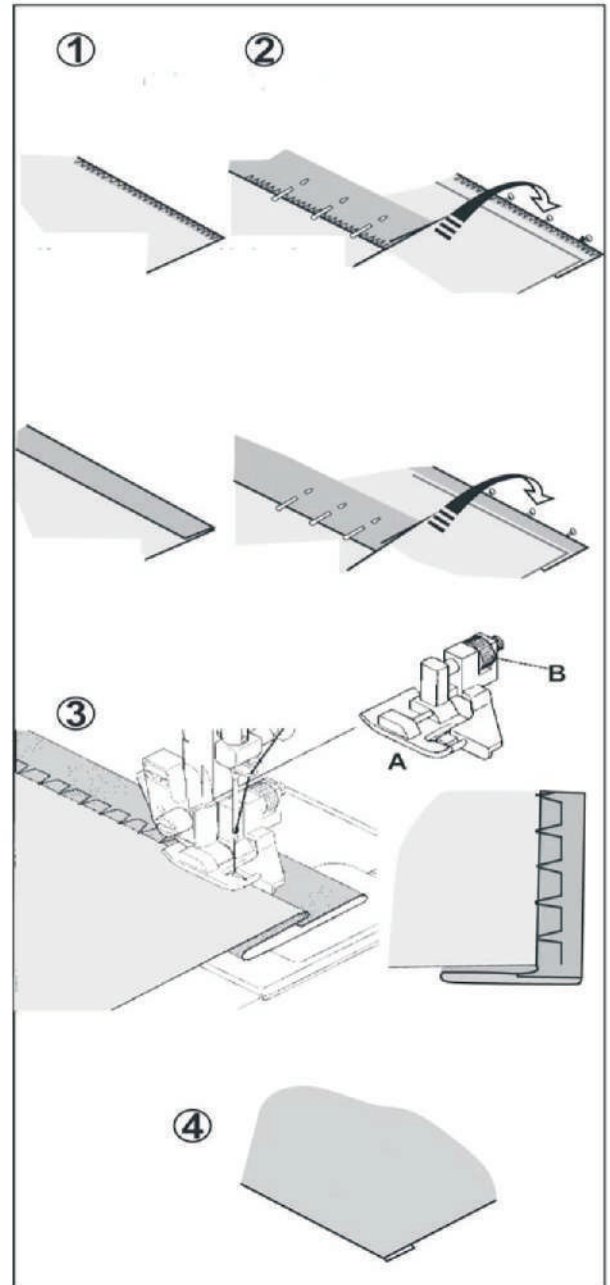
Шейте по левой стороне молнии так, чтобы строчка вплотную подходила к зубчикам молнии. Ткань и молния должны плотно сшиваться. Переставьте лапку на противоположную сторону молнии и шейте так же, как и по левой стороне.

ПОТАЙНАЯ СТРОЧКА

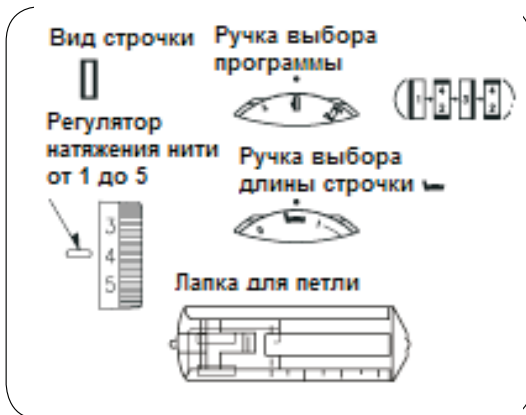


1. Ручка выбора вида строчки: 15.
2. Длина стежка: 1,5-4.
3. Прижимная лапка для потайной строчки.
4. Регулятор натяжения нити: 2-6.

1. Сначала подготовьте край детали.
 2. На тонких материалах заверните край на изнанку; на средних и толстых - обметайте край.
 3. Затем подверните край на требуемую величину, приутюжьте и подколите булавками.
 3. Теперь сложите ткань, как показано на рисунке, изнанкой наружу. Положите ткань под лапку, поверните маховое колесо на себя, пока игла не отклонится влево. Она должна проколоть только складку ткани. Если это не так, то поворотом колесика (B) настройте лапку (A) так, чтобы игла прокалывала только край, а направляющая касалась складки.
- Лапка для потайной строчки не входит в комплект машины и приобретается отдельно.



ИЗГОТОВЛЕНИЕ ПЕТЛИ

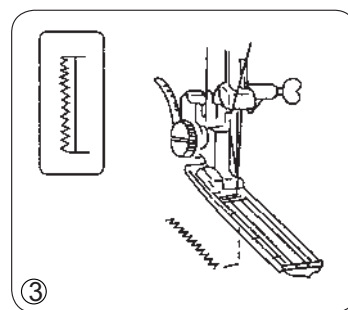
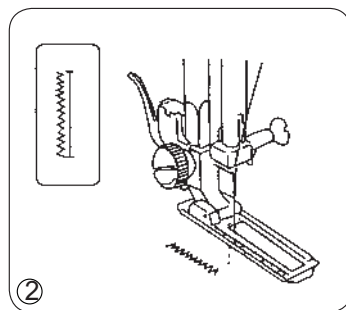
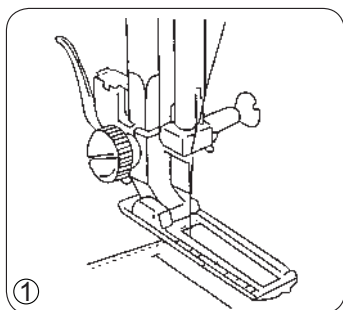


1. Ручка выбора вида строчки: 1,2,3,4.
2. Длина стежка: 0,5-1.
3. Прижимная лапка: лапка для петель.
4. Регулятор натяжения нити: 3-5.

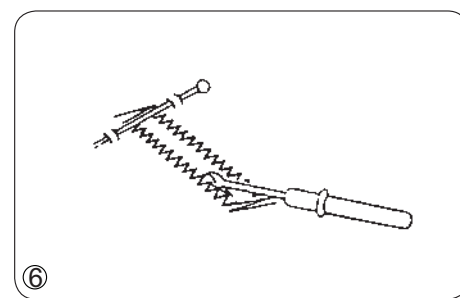
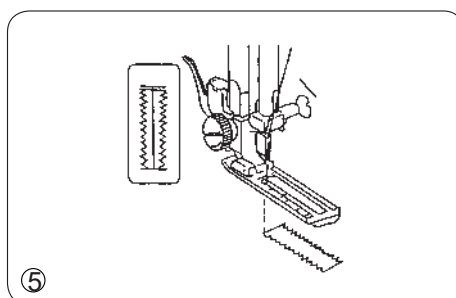
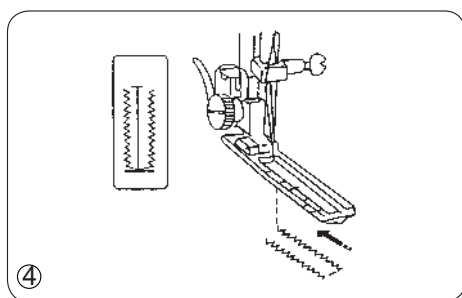
Длина стежка выбирается по необходимости в диапазоне значений 0-1мм.

1. Для более плотной строчки поставьте ручку выбора длины на «0,5». Атласные стежки подходят для лёгкого материала.
2. Для менее плотной строчки поставьте ручку выбора на «1». Менее частые стежки подходят для тяжёлых материалов.

Внимание! Сделайте пробную строчку на маленьком кусочке материала, чтобы получить максимальный эффект.

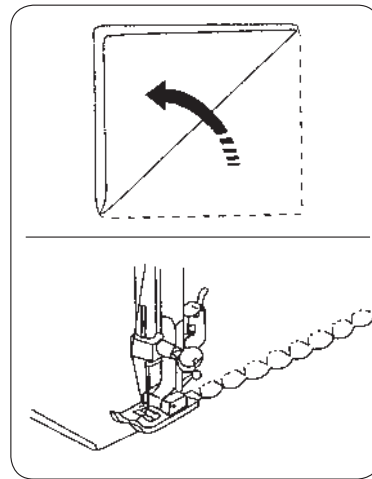
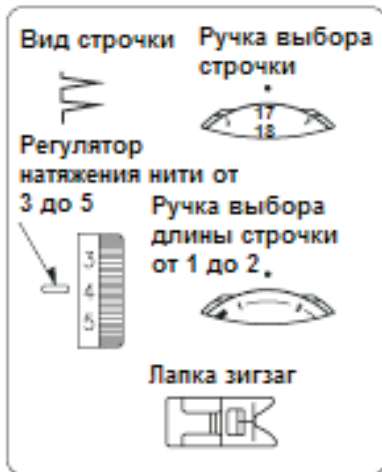


1. Аккуратно наметьте петли на материале.
2. Продвиньте вперед скользящую часть лапки так, чтобы отметка на ней соответствовала первоначальной отметке. Отметка на лапке должна быть на одной линии с отметкой на материале. Опустите лапку.
Примечание! Отметка на скользящие части лапки должна быть нанесена в см.
3. Поставьте ручку выбора вида строчки на 1. Строчите вперед, пока не дойдете до отметки перед пуговицей слева. Остановитесь, когда игла находится с левой стороны стежка, после чего поднимите иглу.



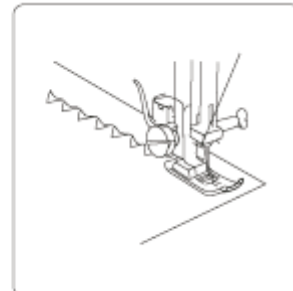
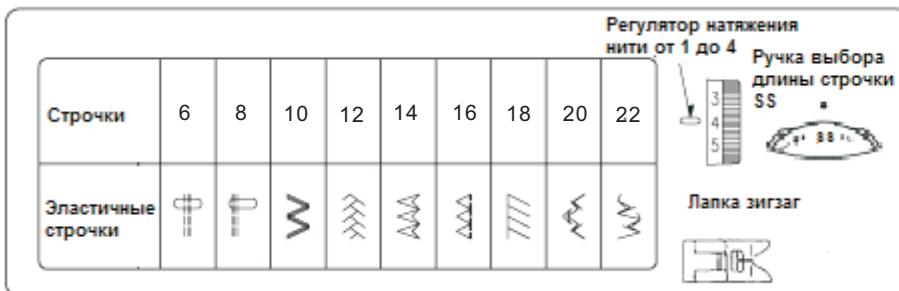
4. Поставьте ручку выбора вида строчки на 4-2. Сделайте 4-6 стежков и остановитесь, когда игла в положении правого укола.
 5. Поставьте ручку выбора вида строчки на 3. Строчите назад, пока не дойдете до отметки на противоположной стороне петли, а затем остановитесь, когда игла в положении правого укола.
 6. Поставьте ручку выбора вида строчки на 4-2. Сделайте 4-6 стежков и остановитесь, когда игла в положении левого укола.
 7. Выметав петли, снимите ткань. приколите булавку в конце строчки так, чтобы не отрезать нитку петли не отрезать.
- Осторожно прорежьте петлю ножом-вспарывателем.

ДЕКОРАТИВНЫЕ СТРОЧКИ



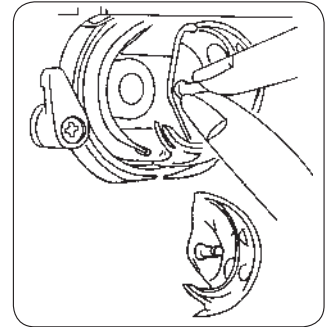
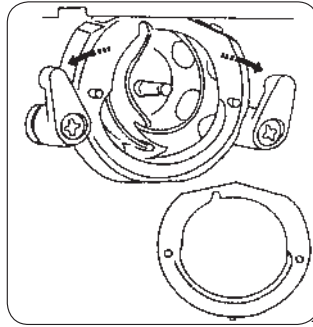
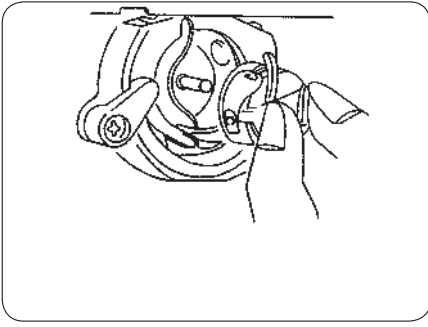
1. Ручка выбора вида строчки: 17.
2. Длина стежка: 0,5-1.
3. Прижимная лапка «зигзаг».
4. Регулятор натяжения нити: 3-5.

ДЕКОРАТИВНЫЕ ЭЛАСТИЧНЫЕ СТРОЧКИ



Эластичной строчкой (выделены белым цветом) нужно шить тянущиеся ткани. В зависимости от типа ткани можно изменять плотность стежков строчки. Чтобы увеличить плотность стежков необходимо повернуть ручку выбора длины строчки в сторону «+», а чтобы уменьшить в сторону «-». Нормальным положением считается положение «SS».

ТЕХНИЧЕСКОЕ ОБСЛУЖИВАНИЕ МАШИНЫ РАЗБОРКА ЧЕЛНОКА И ЕГО ДЕТАЛЕЙ

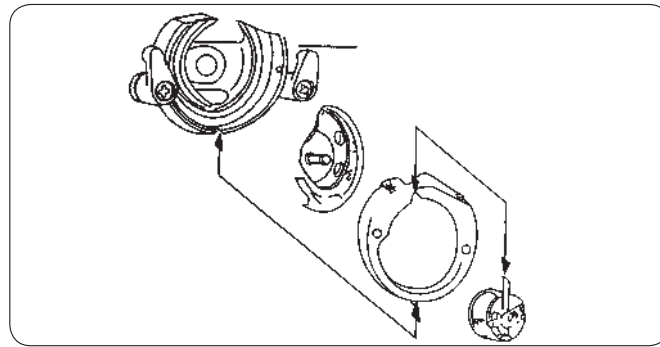


Внимание! Отсоедините машину от электросети!

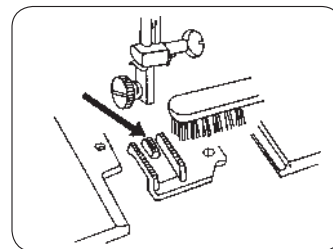
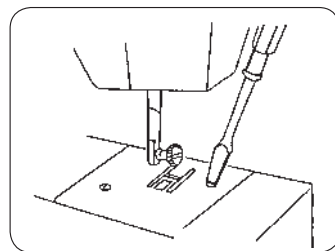
Для извлечения классического челнока, поднимите иглу в верхнее положение. Откройте крышку челнока. Выньте из машины шпульный колпачок. Откиньте рычажки челнока, снимите накладное кольцо и выньте челнок из гнезда хода.

Внимание! Почистите транспортер ткани кисточкой и мягкой сухой тряпкой, а также почистите гнездо челнока

Установка челнока. Возьмитесь за центральный штифт челнока и осторожно вставьте челнок в гнездо хода. Установите накладное кольцо челнока и убедитесь, что нижний штифт вошёл в паз гнезда хода челнока. Зажмите накладное кольцо, вернув на место рычажки челнока. Вставьте снова шпульный колпачок со шпулькой.



ЧИСТКА ТРАНСПОРТЕРА ТКАНИ



Внимание! Выньте вилку из сетевой розетки, прежде чем чистить двигатель ткани.

Снимите иглу и прижимную лапку. Отвинтите отвёрткой винты на игольной пластине с обеих сторон иглы. Снимите игольную пластину. Почистите зубцы транспортёра ткани кисточкой и снова установите игольную пластину. Установите лапку и иглу обратно. Машина готова к работе.

Смазка. Капните 2 капли машинного масла в гнездо челнока.

Внимание! Регулярная чистка и смазка обеспечивает высокое качество шитья и повышает срок службы машины.

НЕИСПРАВНОСТИ И ИХ УСТРАНЕНИЕ

НЕИСПРАВНОСТИ	ПРИЧИНА	ИСПРАВЛЕНИЯ
Обрыв верхней нити	<ul style="list-style-type: none"> ✗Неправильная заправка нити в машину ✗Нить запуталась на шпулке ✗Неправильно вставлена игла ✗Слишком натянута нить ✗Нить не подходит по номеру или плохого качества 	<ul style="list-style-type: none"> ✗Перезаправьте нить на машине ✗Удалите спутанную нить ✗Переустановит иглу ✗Исправьте натяжение нити ✗Правильно подберите нить
Обрыв нижней нити	<ul style="list-style-type: none"> ✗Шпулка неправильно заполнена нитью ✗Переполнена шпулка 	<ul style="list-style-type: none"> ✗Перезаправьте шпулку ✗Измените намотку
Пропуски стежков	<ul style="list-style-type: none"> ✗Неправильно вставлена игла ✗Повреждена или погнута игла ✗Номер иглы не соответствует выбранному материалу (материал стретч) 	<ul style="list-style-type: none"> ✗Переустановите иглу ✗Вставьте новую иглу ✗Подберите правильный номер иглы (подберите иглу для стретча)
Сбаривание материалов	<ul style="list-style-type: none"> ✗Неправильно заправлена машина нитью ✗Шпулка неправильно заправлена нитью ✗Повреждена игла ✗Завышено натяжение нити 	<ul style="list-style-type: none"> ✗Перезаправьте машину ✗Перезаправьте шпулку ✗Вставьте новую иглу ✗Проверьте натяжение нити
Появление петель	<ul style="list-style-type: none"> ✗Неправильная намотка на шпулке ✗Неправильно заправлена нить на машине ✗Неправильное натяжение нити 	<ul style="list-style-type: none"> ✗Перезаправьте машину ✗Перезаправьте шпулку ✗Отрегулируйте натяжение нити
Неправильная подача материала	<ul style="list-style-type: none"> ✗Пух и грязь на рейке 	<ul style="list-style-type: none"> ✗Очистите зону рейки от грязи
Поломка иглы	<ul style="list-style-type: none"> ✗Тяните материал при стачивании ✗Игла задевает лапку ✗Деформирована игла ✗Неправильно вставлена игла ✗Неправильный подбор нити и иглы 	<ul style="list-style-type: none"> ✗Не тяните материал при стачивании ✗Раппорт строчки должен соответствовать конфигурации лапки ✗Переустановите иглу ✗Правильно подберите иглу и нить для материала
Тяжелый ход иглы	<ul style="list-style-type: none"> ✗Пух и грязь в зоне челнока и рейки 	<ul style="list-style-type: none"> ✗Снимите игольную пластину и очистите паз челнока и рейки
Машина не включается	<ul style="list-style-type: none"> ✗Вилка не включена в розетку ✗Валик моталки отведен вправо ✗Маховик отодвинут вправо 	<ul style="list-style-type: none"> ✗До упора включите вилку в розетку ✗Сдвиньте валик моталки влево ✗Верните маховик влево

МЕРЫ ПРЕДОСТОРОЖНОСТИ

Перед использованием машины, пожалуйста, прочитайте это руководство.

Не используйте швейную машину при температуре окружающей среды выше, чем 45°C или ниже чем 5°C, в помещениях с повышенной влажностью воздуха, иначе швейная машина может работать неправильно. Во избежание образования конденсата на электронных устройствах не рекомендуется включать машину сразу с холода. Дайте ей согреться при комнатной температуре и постоять в тепле. Не рекомендуется использовать машину при нестабильной работе электрической сети или в местах, где сильное электрическое или магнитное поле, иначе машина будет работать со сбоями.

Устанавливать швейную машину необходимо на ровную устойчивую поверхность, учитывая, чтобы машина имела достаточное расстояние от неподвижных предметов и не соприкасалась с ними.

Не роняйте машину, это может привести к повреждению машины.

ПРИ РАБОТЕ НА МАШИНЕ

Будьте внимательны при работе на машине, оберегайте руки от попадания в зону работы движущихся частей машины, особенно в поле работы игл. Во избежание удара током или возникновения замыкания: все кабели должны быть в хорошем состоянии и не иметь повреждений (порезов, прожогов и т.д.), не соприкасаться с влажной или агрессивной средой. Кабель питания должен иметь хороший контакт с электрической сетью. При разъединении кабеля питания от сети, не тяните за кабель.

При соблюдении условий эксплуатации и правил хранения швейной машины срок службы – 8 лет.

ПРОИЗВОДИТЕЛЬ

DAI VIET MECHANIC EXPORT JOINT STOCK COMPANY
9th km Highway No.5, Quan Toan Hong Bang Dist., Haiphong City, Vietnam
ДАЙ ВЬЕТ МЕХАНИК ЭКСПОРТ ДЖОИНТ СТОК КОМПАНИ
9 км Хайвей №5 Куан Тоан Хонг Банг Дист. Хаипхонг сити, Вьетнам

ИМПОРТЁР В РОССИИ: АО ПКФ «ВЕЛЛЕС»

123308, Москва, ул. Хорошёвская 3-я, д. 2, стр. 1, эт. 6, пом. 1, оф. 4

ИМПОРТЁР И СЕРВИСНЫЙ ЦЕНТР В РЕСПУБЛИКЕ БЕЛАРУСЬ:ООО «Сьютрейд»,

220136, г. Минск, ул. Скрипникова, д.12, пом. 90, каб. 1

Также адреса импортёров представлены на сайте www.leader-sewing.com

ДАТА ПРОИЗВОДСТВА

Информация о дате производства находится на товарной упаковке и корпусе машины

СЕРИЙНЫЙ НОМЕР

Информация о серийном номере находится на товарной упаковке и корпусе машины.

Серийный номер состоит из 8 цифр - года выпуска, номера машины см. как показано ниже.

Образец прочтения серийного номера:

2	2	0	4	7	9	4	1
(1)	(1)						
		(2)	(2)				
				(3)	(3)	(3)	(3)

(1) Год выпуска. 22 - 2022 год выпуска

(2) Месяц выпуска. 04 - месяц выпуска апрель

(3) Номер машины. 7941 -номер машины

22047941 - машина произведена в апреле 2022 году, номер машины 7941

ВАЖНАЯ ИНФОРМАЦИЯ

Производитель оставляет за собой право без предварительного уведомления вносить изменения в конструкцию, комплектацию или технологию изготовления изделия. В тексте и цифровых обозначениях данного руководства могут быть допущены опечатки. Если после прочтения руководства у Вас останутся вопросы по работе и эксплуатации прибора, обратитесь к продавцу или в специализированный сервисный центр для получения разъяснений. В связи с изменениями в технических характеристиках содержание руководства может не полностью соответствовать приобретенному товару.

Производитель оставляет за собой право вносить изменения в конструкцию отдельных узлов и деталей, не ухудшающих качество изделия, без предварительного уведомления. Имейте это в виду, изучая руководство по эксплуатации.