

Блок автоматического управления насосом **ТУРБИПРЕСС М**

Руководство по монтажу
и эксплуатации

Содержание

1	Назначение и функциональные возможности.....	3
2	Комплект поставки.....	4
3	Технические характеристики и условия эксплуатации.....	4
4	Устройство и работа.....	5
	4.1 Общее устройство Блока.....	5
	4.2 Принцип работы.....	6
	4.2.1 Включение насоса.....	7
	4.2.2 Выключение насоса.....	8
	4.2.3 Защитные функции.....	8
	4.3 Индикация режимов работы.....	9
5	Меры безопасности.....	10
6	Монтаж и ввод в эксплуатацию.....	11
	6.1 Гидравлическое подключение.....	11
	6.2 Электрическое подключение.....	12
	6.3 Ввод в эксплуатацию.....	15
	6.4 Настройка давления включения.....	15
7	Техническое обслуживание.....	16
8	Транспортирование и хранение.....	17
9	Утилизация.....	17
10	Возможные неисправности и способы их устранения.....	18
11	Гарантийные обязательства.....	20

Настоящее руководство по монтажу и эксплуатации (далее по тексту – «Руководство») содержит сведения об устройстве, принципе работы, характеристики блока автоматического управления насосом АКВАРОБОТ ТУРБИПРЕСС М торговой марки UNIPUMP® и указания, которые должны выполняться для правильной и безопасной эксплуатации.

Во избежание несчастных случаев и возникновения неисправностей внимательно ознакомьтесь с данным Руководством перед началом эксплуатации. Настоящее Руководство объединено с паспортом.

1 Назначение и функциональные возможности

Блок автоматического управления насосом АКВАРОБОТ ТУРБИПРЕСС М (далее по тексту – «ТУРБИПРЕСС М», «Блок», «Изделие») предназначен для автоматического управления однофазными поверхностными и погружными насосами мощностью до 1,5 кВт* по потоку жидкости и минимальному давлению $R_{\text{мин}}$ в системах автономного водоснабжения и повышения давления.

Функциональные возможности:

- автоматически включает насос при снижении давления в системе ниже заданного порога $R_{\text{мин}}$ или при возникновении потока воды более 2 л/мин;
- автоматически выключает насос через 15 секунд после прекращения потока воды;
- защищает насос от работы в режиме «сухого хода» и осуществляет серию пробных пусков для выхода из режима аварии;
- защищает систему водоснабжения от избыточного давления более 10 бар;
- стабильно работает при пониженном напряжении в электрической сети до 170 В**.

Примечания

* Допускается использовать Блок с моделями насосов UNIPUMP МН 500 С, МН 1000 С.

** При понижении сетевого напряжения мощность насоса снижается пропорционально квадрату напряжения.

2 Комплект поставки

Наименование	Количество, шт.
ТУРБИПРЕСС М в сборе*	1
Соединительный изолирующий зажим СИЗ (находится под верхней крышкой Блока)	1
Руководство	1
Упаковка	1

*Примечание - Доступна модификация Блока с подключенными кабелями со штепсельной вилкой и розеткой.

3 Технические характеристики и условия эксплуатации

Параметр	Значение
Электрическая сеть	~ 230 В, 50 Гц
Максимальная мощность насоса, кВт	1,5
Максимальный рабочий ток, А	16
Максимально допустимое давление, бар	10
Перекачиваемая жидкость:	
— свойства	Чистая вода и легкоподвижные негорючие и взрывобезопасные жидкости, не содержащие твёрдых включений или волокон, которые могут оказывать механическое или химическое воздействие на Блок
— максимальный размер механических примесей, мм	1
— температура, °С	+5 ... +40
Температура окружающей среды, °С	+5 ... +40
Максимальная пропускная способность, м ³ /ч (л/мин)	7,2 (120)
Чувствительность датчика потока, л/мин	2
Диапазон настройки давления включения Р _{мин} , бар	0,5 ... 9,0

Заводская настройка давления включения Р _{мин} , бар	1,5
Разрешающая способность по давлению, бар	0,1
Порог срабатывания защиты по предельному давлению Р _{пред} , бар	10
Диапазон показаний манометра, бар	0...10
Присоединительные размеры (входной/выходной патрубков), дюйм	1 / 1 (наружная резьба)
Степень защиты	IP65
Габаритные размеры (длина × ширина × высота), мм	155 × 96 × 91
Кабель*:	
- тип	ПВС
- длина со штепсельной вилкой, м	1,4
- длина со штепсельной розеткой, м	0,35
- количество и сечение жил, мм ²	3×1,0
Масса нетто:	
- без кабеля, кг	0,36
- с кабелем*, кг	0,64

*Примечание - Для модификации Блока с подключенными кабелями.

4 Устройство и работа

4.1 Общее устройство Блока

ТУРБИПРЕСС М - это электронное устройство, управляющее насосом в соответствии с заданной программой. Встроенные датчик давления и датчик потока позволяют анализировать давление в системе и наличие потока. На основе полученных данных микроконтроллер подает сигнал на включение или выключение насоса.

Общее устройство Блока показано на рисунке 1.

Блок состоит из корпуса (поз. 10) и защитной крышки (поз. 9), выполненных из пластика, между которыми установлена уплотнительная резиновая прокладка (поз. 16). Блок имеет два присоединительных патрубка с наружной резьбой 1" - входной (поз. 1) и выходной (поз. 11).

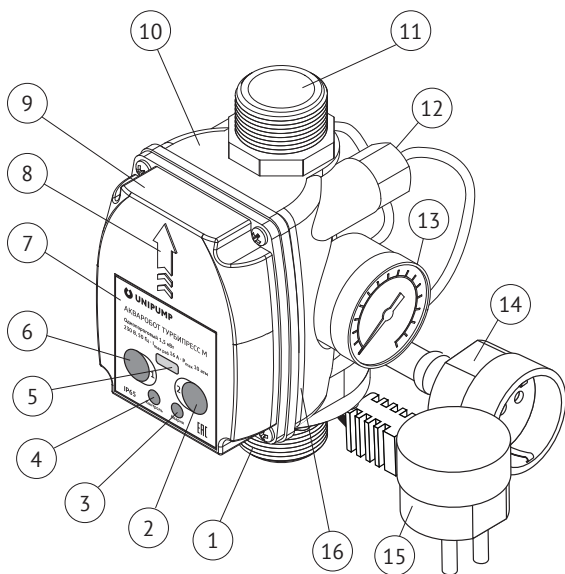


Рисунок 1 – Общее устройство Блока

Во входном патрубке Блока установлен обратный клапан, являющийся составной частью датчика потока.

Направление потока жидкости указывает стрелка (поз. 8). Для фиксации кабелей и обеспечения пылевлагозащиты Блока используются два кабельных ввода (поз. 12). Доступна модификация Блока со штепсельной вилкой (поз. 15) для подключения к электросети и розеткой (поз. 14) для подключения насоса.

На защитной крышке, в области лицевой панели (поз. 7), находятся две кнопки управления **1** (поз. 6) и **2** (поз. 2) и два светодиода индикации режимов работы – красный (АВАРИЯ) (поз. 3) и зелёный (КОНТРОЛЬ) (поз. 4). На лицевой панели указаны основные технические характеристики Блока и нанесён серийный номер (поз. 5). Манометр (поз. 13) показывает давление в системе.

4.2 Принцип работы

4.2.1 Включение насоса

Блок имеет два алгоритма включения насоса:

Режим включения 1 – Блок переходит в рабочий режим и включает насос при снижении давления в системе ниже заданного минимального порога $P_{\text{мин}}$. Данный режим установлен по умолчанию.

Для выбора режима нажмите последовательно в течение 5 секунд кнопки:

1 » 2 » 2 » 1 » 1 » 1.

В подтверждение 3 раза мигнёт красный светодиод.

Режим включения 2 – Блок переходит в рабочий режим и включает насос при снижении давления в системе ниже заданного минимального порога $P_{\text{мин}}$ или при потоке воды через Блок более 2 л/мин (что наступит ранее).

Для выбора режима нажмите последовательно в течение 5 секунд кнопки:

2 » 1 » 1 » 2 » 2 » 2.

В подтверждение 6 раз мигнёт красный светодиод.

4.2.2 Выключение насоса

Насос работает неограниченно долго, если через Блок проходит поток жидкости более 2 л/мин. При прекращении потока жидкости Блок выключает насос с 15-секундной задержкой и переходит в дежурный режим.

Примечание - ТУРБИПРЕСС М не имеет верхнего порога выключения насоса. Максимальное давление в системе определяется параметрами насоса и характеристикой системы.

4.2.3 Защитные функции

Защита насоса от работы в режиме «сухого хода»

Если поток воды через устройство отсутствует в течение 15 секунд при давлении в системе ниже $P_{\text{мин}}$, сработает защита насоса от работы в режиме «сухого хода». Устройство выключит насос и перейдет в режим предварительной аварии.

В режиме предварительной аварии Блок произведет шесть пробных пусков насоса длительностью 15 секунд каждый – через 30, 60 минут, затем через 3, 6, 12 и 24 часа. При появлении воды во время пробного пуска, Блок автоматически перейдет в рабочий режим.

В случае отсутствия воды в течение полного цикла пробных пусков, Блок перейдет в режим аварии.

Чтобы выйти из режима предварительной аварии или аварии по «сухому ходу» и принудительно включить насос, нажмите любую кнопку или кратковременно отключите Блок от электросети.



ВНИМАНИЕ!

Перед пуском насоса убедитесь в том, что устранена причина срабатывания защиты.

Защита системы от избыточного давления

Если давление в системе достигло предельно допустимого значения $P_{пред}$ (10 бар) Блок автоматически выключит насос, на лицевой панели Блока начнёт прерывисто мигать красный светодиод. Если сработала защита системы от избыточного давления кнопки устройства блокируются. Блок автоматически перейдёт в рабочий режим после снижения давления в системе на 1 бар ниже значения $P_{пред}$.

4.3 Индикация режимов работы

Светодиод	Тип индикации	Режим работы Блока	Состояние насоса
Зелёный	Равномерно мигает один раз в секунду	Рабочий	Включен
	Горит непрерывно	Дежурный	Выключен
Красный	Кратковременно вспыхивает	Защита системы от избыточного давления	Выключен
	Равномерно мигает один раз в секунду	Предварительная авария. Пауза между пробными пусками.	Выключен
	Горит непрерывно	Авария («сухой ход» насоса)	Выключен
Зелёный и красный	Равномерно мигает один раз в секунду	Предварительная авария. Пробный пуск.	Включен

5 Меры безопасности

- Блок должен использоваться только по своему прямому назначению в соответствии с техническими характеристиками и указаниями, приведёнными в соответствующих разделах данного Руководства.
- Монтаж, электроподключение, ввод в эксплуатацию и техническое обслуживание Блока должны производиться квалифицированным специалистом в строгом соответствии с «Правилами устройства электроустановок» (ПУЭ) и «Правилами техники безопасности при эксплуатации электроустановок потребителей» (ПТБ).
- Запрещается эксплуатация Блока без заземления.
- В линии, идущей от распределительного щита к розетке, к которой подключается Блок, рекомендуется установить дифференциальный автоматический выключатель (УЗО) с током срабатывания 30 мА.
- Перед проведением любых работ с Блоком необходимо:
 - убедиться, что Блок отключен от электросети и приняты все меры, исключающие его случайное включение. Подача напряжения на Блок разрешается только после окончания работ.
 - открыть кран в точке водоразбора, чтобы сбросить давление в системе.
- По окончании работ с Блоком все демонтированные и выключенные защитные и предохранительные устройства в электросети (линии подключения Блока к электросети) должны быть установлены обратно и снова включены.
- Запрещается эксплуатация Блока с демонтированной защитной крышкой.
- Не допускается эксплуатация Блока в помещениях с повышенной влажностью воздуха или подверженных риску затопления.
- Ремонт Блока должен осуществляться только специалистами сервисной службы.

6 Монтаж и ввод в эксплуатацию

Перед установкой проверьте соответствие эксплуатационных и электрических характеристик Блока параметрам Вашей электрической сети и системы водоснабжения, а также условиям на месте эксплуатации (см. раздел 3 «Технические характеристики и условия эксплуатации»).

6.1 Гидравлическое подключение

Блок должен быть установлен на напорный трубопровод насоса до первой точки водоразбора.

Если насос создаёт давление, превышающее максимально допустимое значение для системы, то в напорной магистрали до Блока необходимо установить редуктор давления.

Направление стрелки на защитной крышке Блока (см. рисунок 1, поз. 8) должно соответствовать направлению потока жидкости в трубопроводе (см. рисунок 2а). Блок допускается устанавливать горизонтально, вертикально или под углом (см. рисунок 2б).



ВНИМАНИЕ!

Запрещается устанавливать обратный клапан между Блоком и точками водопотребления.

Не рекомендуется установка фильтра тонкой очистки на напорном трубопроводе перед Блоком.

При монтаже не прилагайте чрезмерных усилий во избежание срыва резьбы. Для уплотнения соединений следует использовать тефлоновую ленту. После монтажа Блок не должен испытывать нагрузок на изгиб, растяжение, сжатие, кручение, а также вибрацию.



ВНИМАНИЕ!

Соединения Блока с трубопроводом напорной магистрали должны быть выполнены герметично.

Не допускаются ударные воздействия на Блок при монтаже.

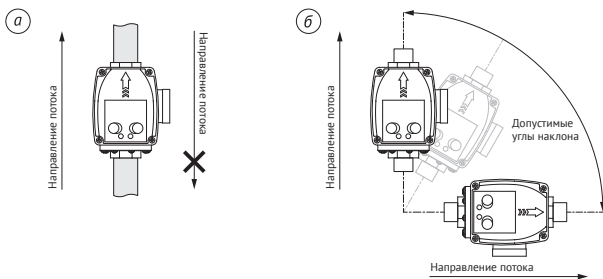


Рисунок 2 – Способы установки Блока: а) относительно направления потока; б) относительно горизонтали

6.2 Электрическое подключение

Работы должны выполняться в соответствии с требованиями раздела 5 «Меры безопасности», с учётом электрических параметров ТУРБИПРЕСС М (см. раздел 3 «Технические характеристики и условия эксплуатации»), а также технических характеристик насоса.

Для электрического подключения Блока в модификации с кабелями достаточно подключить вилку кабеля насоса к розетке Блока и далее перейти к вводу в эксплуатацию (см. п. 6.3 «Ввод в эксплуатацию»).

Если кабель подключаемого насоса не имеет вилки или вы используете Блок в модификации без вилки и розетки, выполните следующие действия, руководствуясь схемой электрического подключения (см. рисунок 3):

- открутите винты и снимите защитную крышку Блока (см. рисунок 1, поз. 9) вместе с уплотнительной резиновой прокладкой (см. рисунок 1, поз. 16);
- вставьте в кабельный ввод кабель насоса и подключите его к клеммной колодке НАСОС;
- вставьте в кабельный ввод сетевой кабель и подключите его к клеммной колодке СЕТЬ;
- соедините земляные жилы (PE) кабеля насоса и сетевого кабеля с помощью соединительного изолирующего зажима (колпачок СИЗ);
- после завершения электрического подключения, установите резиновую прокладку и защитную крышку на прежние места. Зафиксируйте крышку винтами. Затяните зажимные гайки на кабельных вводах (см. рисунок 1, поз. 12).

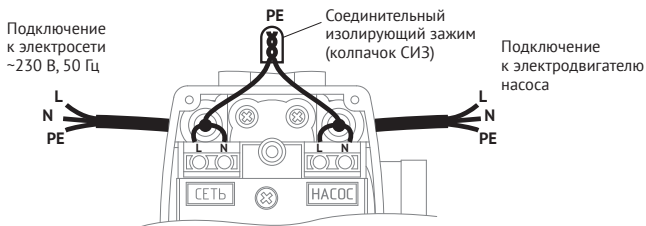


Рисунок 3 – Электрическая схема подключения

Выбор кабеля

При выборе кабеля для электрического подключения следуйте рекомендациям:

- используйте трехжильный влагостойкий кабель в двойной изоляции;
- максимальное сечение кабеля для клеммных колодок, кабельных вводов и зажима СИЗ – 2,5 мм²;
- сечение жил кабеля должно подбираться в зависимости от мощности насоса и расстояния между Блоком и точкой подключения к электросети для обеспечения уровня потерь напряжения не более 2%.

Максимальные длины кабеля в зависимости от сечения и мощности подключаемого насоса приведены в таблице ниже.

Мощность насоса, кВт	Максимальная длина кабеля, м	Сечение жилы кабеля, мм ²		
		3x1,0	3x1,5	3x2,5
0,37		87	130	218
0,55		58	88	146
0,75		43	64	107
0,9		36	54	89
1,1		29	44	73
1,5		21	32	54

Примечание - Если расстояние превышает максимальную длину кабеля данного сечения, необходимо нарастить кабель большего сечения после Блока.



ВНИМАНИЕ!

Для управления трехфазным насосом подключите Блок к насосу через электромагнитный пускатель.

Подбирайте длину кабелей и монтируйте их таким образом, чтобы избежать натяжения.

Для обеспечения герметичности Блока используйте кабели с поперечным сечением круглой формы.

Вилка и розетка, к которой будет подключаться Блок, должны иметь контакт заземления.

6.3 Ввод в эксплуатацию

- 1 После гидравлического и электрического подключения заполните водой насос и всасывающий трубопровод.
- 2 Для удаления воздуха из системы откройте краны в точках водоразбора и подключите Блок к электросети. Устройство запустит насос.
- 3 Дождитесь равномерного поступления воды из всех кранов, после этого перекройте краны.

Примечание – Если поток через устройство отсутствует в течение 15 секунд, Блок выключит насос, на лицевой панели начнет мигать красный светодиод. Для повторного пуска насоса нажмите любую кнопку.

В некоторых случаях может потребоваться несколько включений Блока. Перед последующими пусками убедитесь, что насос и всасывающий трубопровод заполнены водой.

6.4 Настройка давления включения

По умолчанию Блок настроен на давление включения $R_{\text{мин}}=1,5$ бар. При необходимости значение $R_{\text{мин}}$ можно изменить. Заданное Пользователем значение сохраняется в памяти микроконтроллера после отключения Блока от электросети.

- 1 Для изменения $R_{\text{мин}}$ перейдите в режим настройки - нажмите одновременно кнопки управления **1** и **2** на лицевой панели и удерживайте их в нажатом состоянии примерно 5 секунд, пока оба светодиода не погаснут.
- 2 Закройте краны во всех точках водоразбора.

- 3 Нажмите кнопку **2**, чтобы запустить насос и удерживайте ее до тех пор, пока насос не создаст необходимое давление $R_{мин}$. Значение контролируйте с помощью манометра на корпусе Блока. Откройте кран, если требуется снизить давление.
- 4 Кратковременно нажмите кнопку **1**, чтобы сохранить значение $R_{мин}$. Красный светодиод мигнет один раз.
- 5 Для выхода из режима настройки нажмите и удерживайте кнопку **1** в течение 5 секунд. Загорятся и погаснут оба светодиода, после чего устройство перейдет в дежурный режим.

Допускается многократное изменение $R_{мин}$. Если сохраненное значение выходит за границы допустимого диапазона настройки (0,5–9,0 бар), в качестве порога будет установлена ближайшая граница диапазона.

Разница между давлением включения насоса $R_{мин}$ и максимальным давлением, которое может создать насос в системе, должна быть не меньше 0,5 бар.

Если в системе водоснабжения установлен гидроаккумулятор, установите давление сжатого воздуха равным ($R_{мин} - 0,2$ бар).

7 Техническое обслуживание

В процессе эксплуатации Изделие не требует технического обслуживания. Для длительной и бесперебойной работы Блока соблюдайте указания и рекомендации данного Руководства.

Периодически, примерно раз в полгода, проводите внешний осмотр Изделия на предмет выявления механических повреждений корпуса, защитной крышки и электропроводки.

8 Транспортирование и хранение

Транспортировка Блока, упакованного в тару, осуществляется крытым транспортом любого вида, обеспечивающим сохранность Изделия, в соответствии с правилами перевозок грузов, действующими на данном виде транспорта. При транспортировке должна быть исключена возможность перемещения Изделия внутри транспортного средства.

Если планируется прекращение эксплуатации Блока на длительное время, полностью слейте воду из системы и отключите Изделие от электропитания.

Если в системе возможно замерзание воды, демонтируйте Изделие, очистите и поместите его на хранение. Храните Изделие в сухом отапливаемом помещении при температуре окружающей среды от +1 до +40 °С вдали от нагревательных приборов, избегая попадания на него прямых солнечных лучей.

9 Утилизация

Изделие не должно быть утилизировано вместе с бытовыми отходами. Возможные способы утилизации Изделия необходимо узнать у местных коммунальных служб. Упаковка Изделия выполнена из картона и может быть переработана.

10 Возможные неисправности и способы их устранения

<i>Неисправность</i>	<i>Возможные причины</i>	<i>Способы устранения</i>
Насос не включается (светодиоды не горят)	Отсутствует напряжение в электрической сети (розетке)	Проверьте напряжение в питающей сети Проверьте линию питания розетки: целостность электрического кабеля, качество контактов и исправность защитных устройств
	Неисправна печатная плата	Обратитесь в сервисный центр
Насос не включается (горит зеленый светодиод)	Низкое давление включения Рмин	Увеличьте давление включения насоса Рмин
Насос не включается (горит или равномерно мигает красный светодиод)	Сработала защита насоса от «сухого хода»	Проверьте наличие воды во всасывающей магистрали
	Высокое давление включения насоса Рмин	Снизьте давление включения насоса Рмин
	Низкое напряжение в электросети	Подключите насос к электросети через стабилизатор напряжения
	Сбой калибровки датчика потока	Обратитесь в сервисный центр
	Обрыв электрокабеля между блоком и насосом	Устраните обрыв, замените электрокабель
	Насос вышел из строя	Устраните неисправность или замените насос
	Насос не включается (кратковременно вспыхивает красный светодиод)	Избыточное давление в системе (больше 10 бар)
Сбой калибровки датчика давления		Обратитесь в сервисный центр
Неисправность датчика давления		Обратитесь в сервисный центр

<i>Неисправность</i>	<i>Возможные причины</i>	<i>Способы устранения</i>
Насос работает непрерывно и не выключается	Утечки в системе водоснабжения более 2 л/мин	Проверьте герметичность напорной магистрали, убедитесь в надёжности и качестве соединений труб, фитингов, запорной и регулирующей арматуры и т. д.
	Заклинивание обратного клапана	Проверьте ход обратного клапана во входном патрубке (см. рисунок 1, поз. 1). При необходимости промойте его чистой водой или продуйте струёй сжатого воздуха Обратитесь в сервисный центр
	Неисправна печатная плата	Обратитесь в сервисный центр
Насос выключается через 15 сек после включения при потоке более 2...3 л/мин	Засорение обратного клапана	Проверьте ход обратного клапана во входном патрубке (см. рисунок 1, поз. 1). При необходимости промойте его чистой водой или продуйте струёй сжатого воздуха Обратитесь в сервисный центр
	Неисправна печатная плата	Обратитесь в сервисный центр
Насос постоянно включается и выключается	Утечки в системе водоснабжения менее 2 л/мин	Проверьте герметичность напорной или всасывающей магистралей, в зависимости от типа насоса, установленного в системе. Убедитесь в надёжности и качестве соединений труб, фитингов, запорной и регулирующей арматуры и т. д.

11 Гарантийные обязательства

Изготовитель несёт гарантийные обязательства в течение 24 (двадцати четырех) месяцев от даты продажи Изделия через розничную сеть.

Срок службы Блока составляет 5 (пять) лет с момента начала эксплуатации. Дата производства указана в гарантийном талоне.

В течение гарантийного срока Изготовитель бесплатно устраняет дефекты, возникшие по его вине, или производит обмен Изделия при условии соблюдения Потребителем правил эксплуатации.

Гарантия не предусматривает возмещения материального ущерба или травм, возникших в результате неправильного монтажа и эксплуатации.



ВНИМАНИЕ!

Гарантийные обязательства не распространяются:

- *на неисправности, возникшие в результате несоблюдения Потребителем требований настоящего Руководства;*
- *на неисправности, возникшие в результате нарушения требований к перекачиваемой жидкости;*
- *на механические повреждения, вызванные внешним ударным воздействием, небрежным обращением, либо воздействием отрицательных температур окружающей среды;*
- *на неисправности, возникшие в результате перегрузок, например, работы с повышенным током. К безусловным признакам перегрузки относятся: следы подгорания контактов, потемнение или оплавление печатной платы, электронных компонентов;*
- *на Изделие, подвергшееся самостоятельному ремонту или модификации;*
- *на Изделие с сильным внутренним загрязнением.*

**Гарантия не действует без предъявления
заполненного гарантийного талона!**