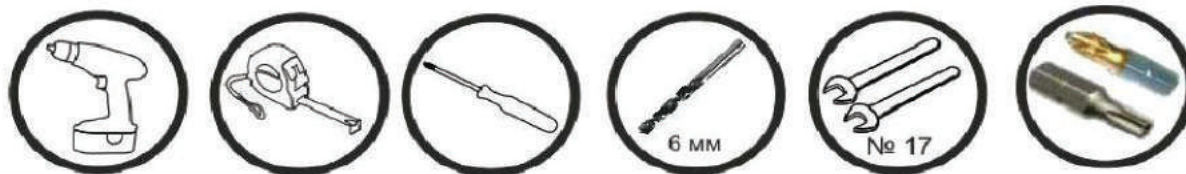


**КАПРИЗУН**

Инструкция по сборке детского игрового комплекса СГ1-р912

Артикул упаковки	Наименование упаковки	Количество упаковок
P915	Башня	2
P913	Крыша деревянная	1
P916	Забор узкий	2
P917	Забор широкий	2
P918	Лестница	1
P912	Качель приставная	1
ПЛГОР-1Ж	Пластиковая горка	1
P915.1	Планка для крепления горки	1
ПФСГ1-P912 / СГ1- P912-тент	Пластиковые ручки - 1 шт Подвесные качели - 2 шт Карабин с креплением - 5 шт Веревочная лестница - 1 шт Саморез для крепления планки горки - 2 шт	1

Для сборки потребуется



Подготовка к сборке

1. Произвести визуальный осмотр деталей, проверить комплектность изделия, фурнитуры.
2. Сборку производить на чистом, ровном месте.
3. Определите как будет стоять спортивный городок, направление качелей, горки, подъемной лесенки, скалодрома и т.д.

Сборку спортивного городка производить вдвоём!

Общие рекомендации:

Соблюдайте последовательность описанную в данной инструкции
Для облегчения закручивания больших шурупов (92x7,5 и 112x7,5), приложив брусок к другому брусу и плотно прижав их друг к другу, ЧЕРЕЗ имеющееся в верхнем бруске отверстие - просверлите сверлом (Ø 6,00 мм.) отверстие во втором брусе глубиной равной длине большого шурупа

Места сверления и закручивания больших шурупов на схеме сборки обозначаются:



В процессе скручивания бруски должны быть так же ПЛОТНО прижаты друг к другу

Сила затягивания шурупов:

Все шурупы с потайной головкой вкручиваются в дерево до момента когда верхняя часть шляпки сравняется с поверхностью дерева. Для этого допускается многократное ослабление и дальнейшее вкручивание шурупом (дрелью). Если шуруп закрутился (утонул) очень глубоко (чего следует избегать) - допускается его выкручивание до нужного положения (когда верхняя часть шляпки сравняется с поверхностью дерева).

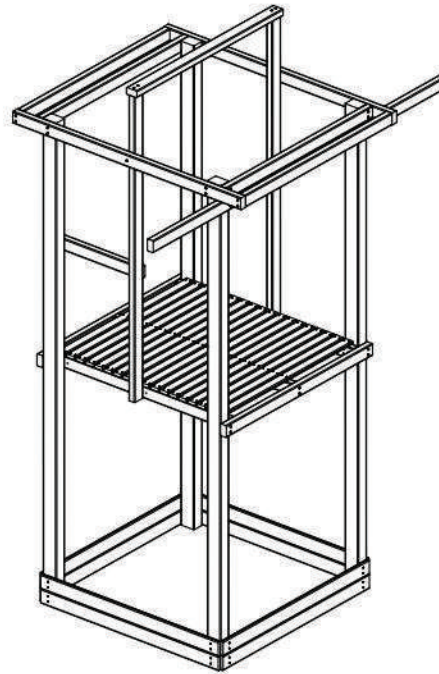
Перед началом эксплуатации, а потом каждые полгода - смазывайте все трущиеся детали пластичной смазкой (типа Литол). При интенсивной эксплуатации смазывайте детали раз в месяц.

* установка пластиковой фурнитуры и камней зацепов производится по усмотрению покупателя

ИНСТРУКЦИЯ ПО СБОРКЕ

Спорт городок Р 915

На данную модель спортивного комплекса возможна установка дополнительных опций таких как горка, канат, веревочная лесенка, гимнастические кольца и т.д.



габаритные размеры:

длина - 1,2 м

ширина - 2,4 м

высота - 3,26 м

Подготовка к сборке

1. Произвести визуальный осмотр деталей, проверить комплектность изделия, фурнитуры.
2. Сборку производить на чистом, ровном месте.
3. Определите как будет стоять спортивный городок, направление качелей, горки, подъемной лесенки, скалодрома и т.д.

Сборку спортивного городка производить вдвоём!

Общие рекомендации:

Соблюдайте последовательность описанную в данной инструкции

Для облегчения закручивания больших шурупов (92x7,5), приложив брусок к другому брусу и плотно прижав их друг к другу, ЧЕРЕЗ имеющееся в верхнем бруске отверстия - просверлите сверлом (Ø 6,00 мм.) отверстие во втором брусе глубиной равной длине большого шурупа. Места сверления и закручивания больших шурупов на схеме сборки обозначаются:

В процессе скручивания бруски должны быть ПЛОТНО прижаты друг к другу

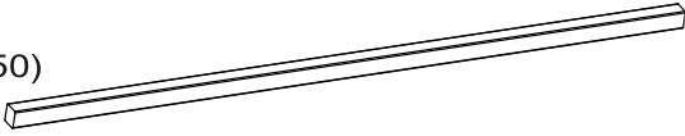



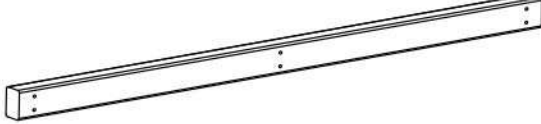
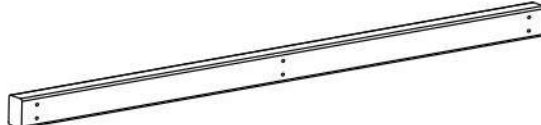
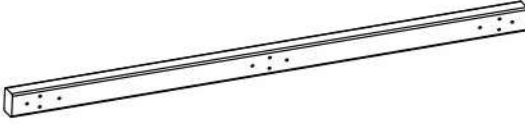
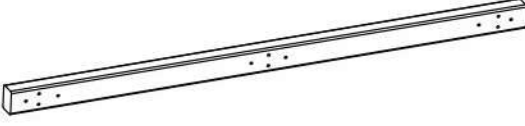











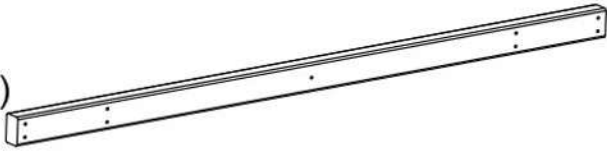

Сила затягивания шурупов:

Все шурупы с потайной головкой вкручиваются в дерево до момента когда верхняя часть шляпки сравняется с поверхностью дерева. Для этого допускается многократное ослабление и дальнейшее вкручивание шуруповёртом (дрелью). Если шуруп закрутился (утонул) очень глубоко (чего следует избегать) - допускается его выкручивание до нужного положения (когда верхняя часть шляпки сравняется с поверхностью дерева).

Перед началом эксплуатации, а потом каждые полгода - смазывайте все трущиеся детали пластичной смазкой (типа Литол). При интенсивной эксплуатации смазывайте детали раз в месяц.

Комплектность Башни

Наименование	Испол. 1 (70x40)	Испол. 2 (60x40)
СГ-1 (брусок 90x70x2850) 	4	4
СГ-2 (доска 80x18x1200) 	8	8
СГ-3 (брусок 70x40x1200) 	2	-
СГ-3 (брусок 60x40x1200) 	-	2
СГ-4 (брусок 70x40x1200) 	2	-
СГ-4 (брусок 60x40x1200) 	-	2
СГ-5 (брусок 70x40x1200) 	2	-
СГ-5 (брусок 60x40x1200) 	-	2
СГ-6 (брусок 70x40x1200) 	3	-
СГ-6 (брусок 60x40x1200) 	-	3

Наименование	Испол. 1 (70x40)	Испол. 2 (60x40)
СГ-7 (брусок 70x40x1200) 	1	-
СГ-7 (брусок 60x40x1180) 	-	1
СГ-8 (брусок 40x40x600) 	1	1
СГ-9 (брусок 70x40x1800) 	2	-
СГ-9 (брусок 60x40x1790) 	-	2
СГ-10 (брусок 70x40x2400) 	1	-
СГ-10 (брусок 60x40x2400) 	-	1
СГ-11 (брусок 70x40x1540) 	2	-
СГ-11 (брусок 60x40x1540) 	-	2

Наименование	Испол. 1 (70x40)	Испол. 2 (60x40)
Ф124 Саморез 4x30 	4	4
Ф181 Шуруп большой 7,5x92 	64	62
Ф203 Гайка с усом М10 	-	2
Ф216 Болт М10x90 	-	2
Ф187 Шайба 10 	-	2

Наименование	5 5 x 1 8	8 0 x 1 8	4 4 x 1 8
СГ-12 (доска 55x18x1060) 	19	-	-
СГ-12 (доска 80x18x1060) 	1	13	-
СГ-12 (доска 44x18x1060) 	-	-	23
Саморезы: Ф130 4x40 	146	116	101

Сборка башни:

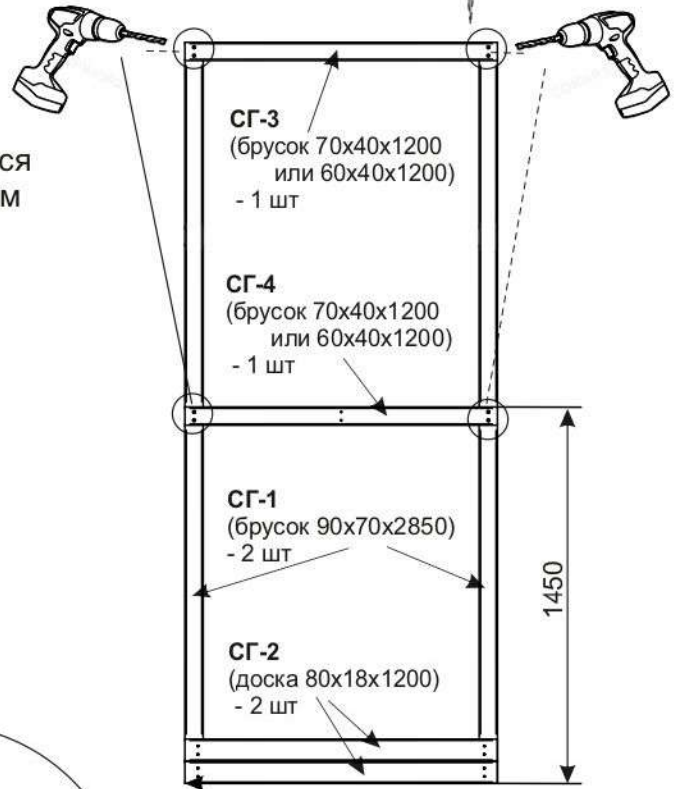
1. Возьмите:

- 4 бруска СГ-1 (90x70x2850);
- 2 бруска СГ-3 (70x40x1200 или 60x40x1200);
- 2 бруска СГ-4 (70x40x1200 или 60x40x1200);
- 4 доски СГ-2 (80x18x1200);
- 16 больших шурупов $\Phi 181$ (92x7,5)
- 16 саморезов $\Phi 130$ (4x40)

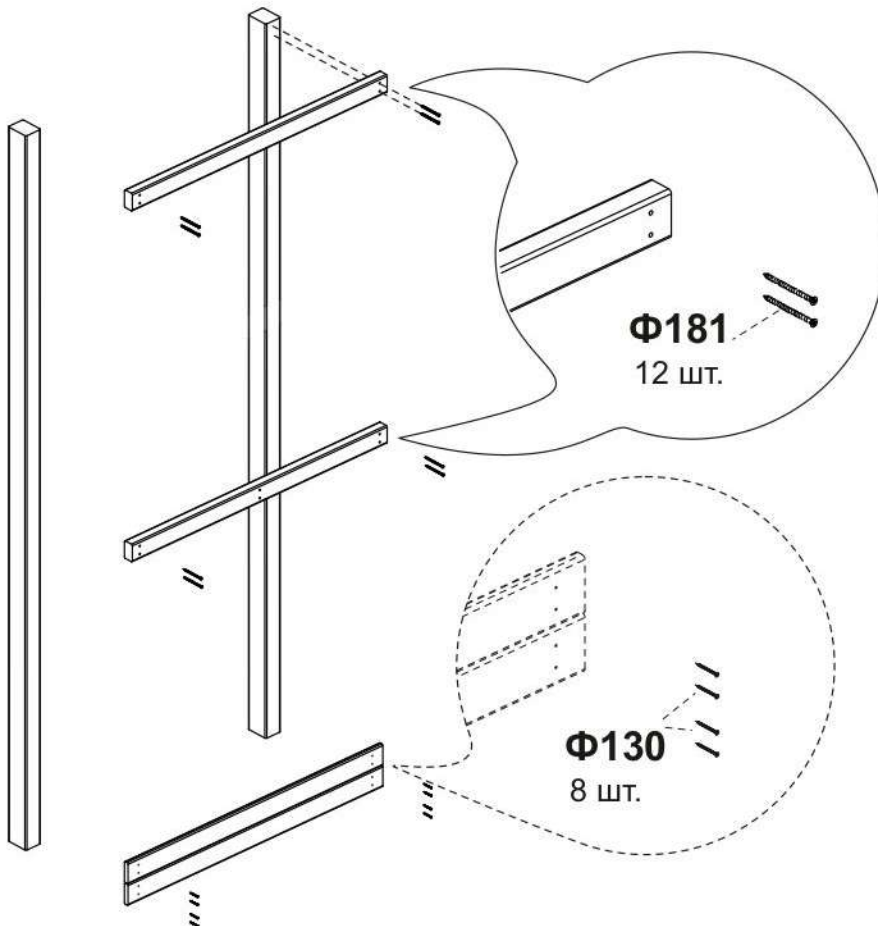
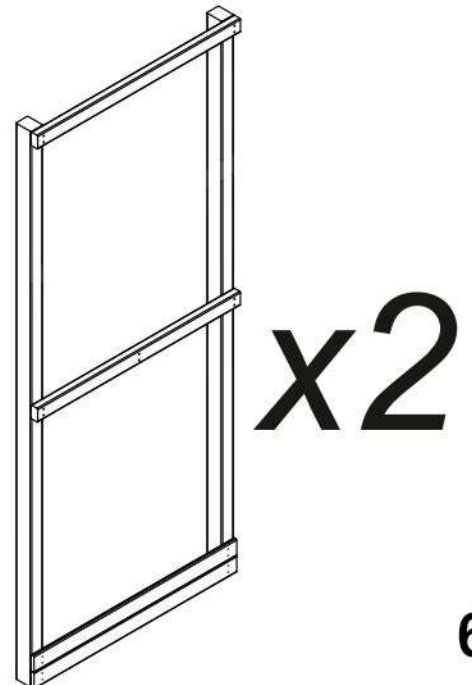
2. Отмерьте необходимые расстояния и разложите бруски как указано на рисунке

3. Плотно прижав бруски друг к другу для облегчения закручивания больших шурупов $\Phi 181$ (92x7,5), ЧЕРЕЗ имеющиеся в бруске отверстия - просверлите сверлом ($\text{Ø } 6,00$ мм.) отверстие в брусе. (Доску СГ-2 сверлить НЕ НАДО)

4. Плотно прижав бруски СГ-3 и СГ-4 к брусу СГ-1 прикрутите их большим шурупом $\Phi 181$ доски СГ-2 через имеющиеся отверстия к брусу СГ-1 прикручиваем саморезами $\Phi 130$



5. Соберите вторую, точно такую же, деталь:



Собираем башню

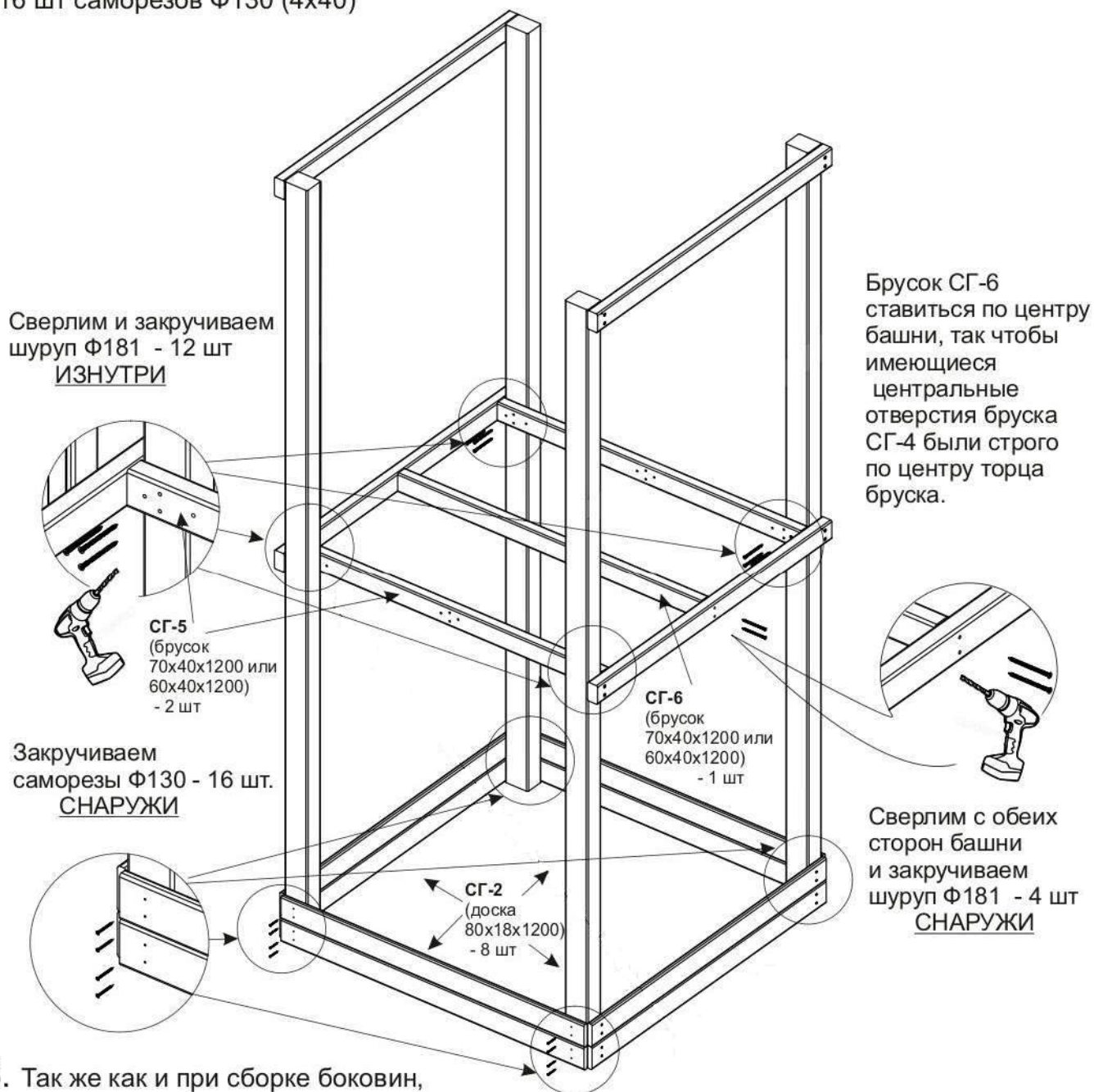
Скрепляем между собой обе боковины

1. Возьмите:

- 2 бруска СГ-5 (70x40x1200 или 60x40x1200);
- 1 брусок СГ-6 (70x40x1200 или 60x40x1200);
- 4 доски СГ-2 (80x18x1200);
- 16 шт больших шурупов Ф181 (92x7,5)
- 16 шт саморезов Ф130 (4x40)

2. Разложите бруски

как указано на рисунке
Нижние доски и верхние бруски
прикручиваются в один уровень
с уже прикрученными досками



Стелим пол сечением 55x18

1. Возьмите:

19 досок СГ-12 (55x18x1060);
114 саморезов Ф130 (4x40)

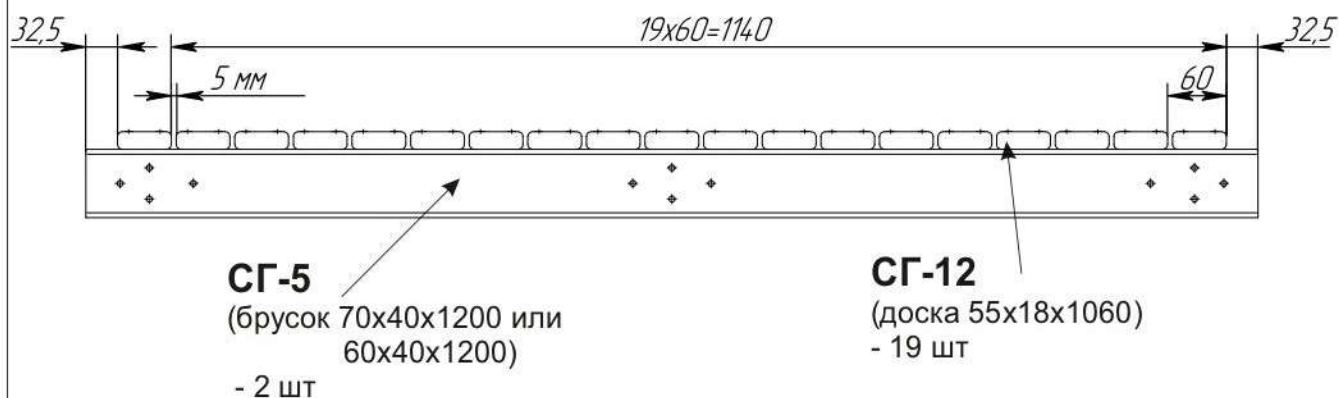
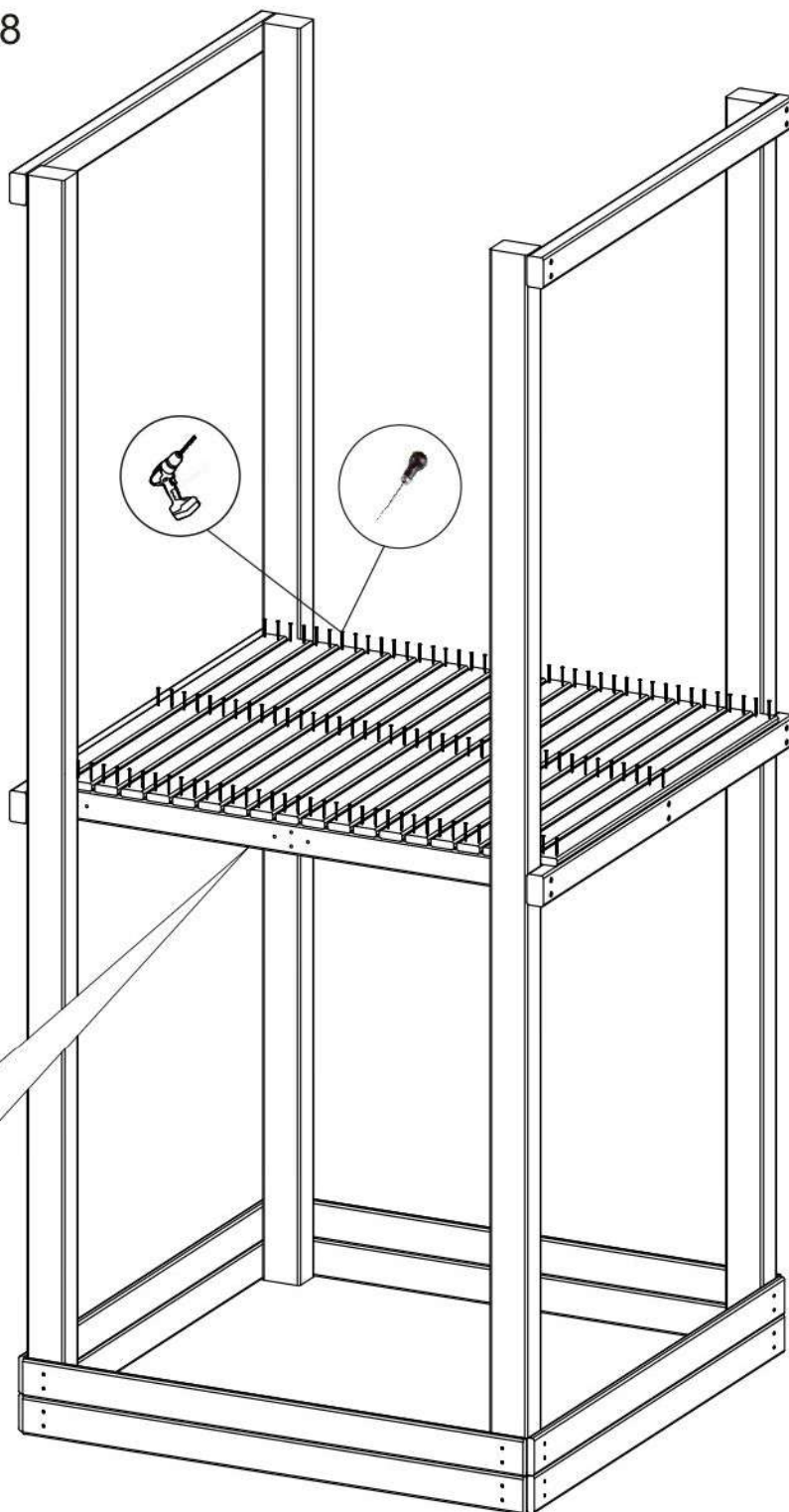
Для облегчения закручивания саморезов Ф130 в досках пола проделайте накол шилом, или просверлите отверстие $\varnothing 2.6$ мм.

2. Прежде чем начать определитесь с какой стороны башни у Вас будет скат горки, а с какой лестница.

Укладку пола начинаем со стороны крепления лестницы взяв за начало кромку пласти бруска СГ-4 длину брусков СГ-5.

3. Отмерьте необходимые расстояния и разложите доски равномерно по всей длине брусков СГ-5 как указано на схеме внизу

4. Прикрепите доски пола (19 досок СГ-12) по краям и по центру. Используйте саморезы Ф-130 - по 6 шт на одну доску (всего 114 шт)



Стелим пол сечением 80x18

1. Возьмите:

- 13 досок СГ-12 (80x18x1060);
- 1 доску СГ-12 (55x18x1060);
- 84 самореза Ф130 (4x40)

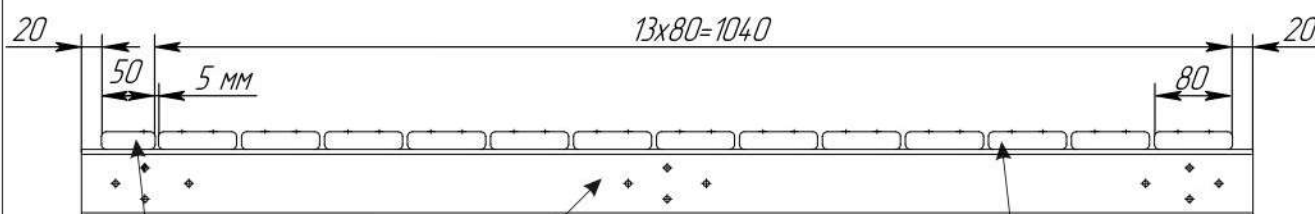
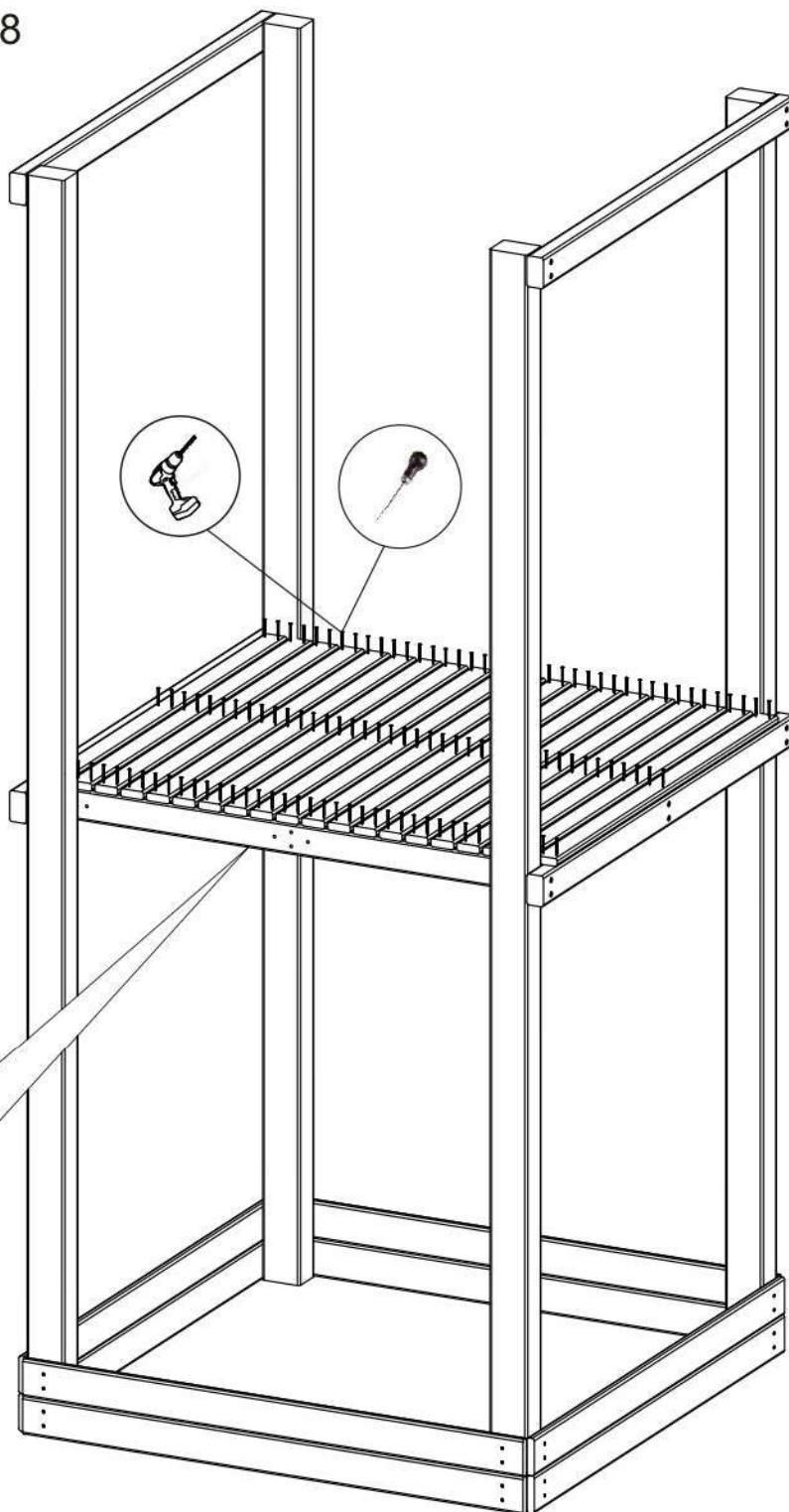
Для облегчения закручивания саморезов Ф130 в досках пола проделайте накол шилом, или просверлите отверстие $\varnothing 2.6$ мм.

2. Прежде чем начать определитесь с какой стороны башни у Вас будет скат горки, а с какой лестница.

Укладку пола начинаем со стороны крепления лестницы взяв за начало кромку пласти бруска СГ-4 длину брусков СГ-5.

3. Отмерьте необходимые расстояния и разложите доски равномерно по всей длине брусков СГ-5 как указано на схеме внизу

4. Прикрепите доски пола (13 досок СГ-12 (80x18) и 1 доску СГ-12 (55x18)) по краям и по центру. Используйте саморезы Ф-130 - по 6 шт на одну доску (всего 84 шт)



СГ-12

(доска 55x18x1060)
- 1 шт

СГ-5

(брусок 70x40x1200
или 60x40x1200)
- 2 шт

СГ-12

(доска 80x18x1060)
- 13 шт

Стелим пол сечением 44x18

1. Возьмите:

23 доски СГ-12 (44x18x1060);
69 саморезов Ф130 (4x40)

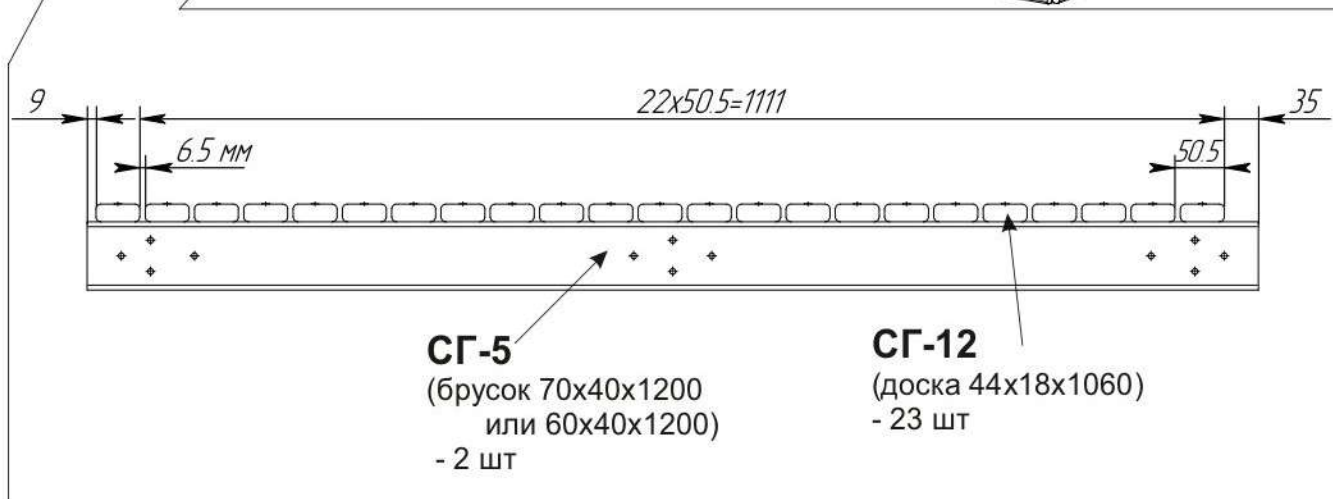
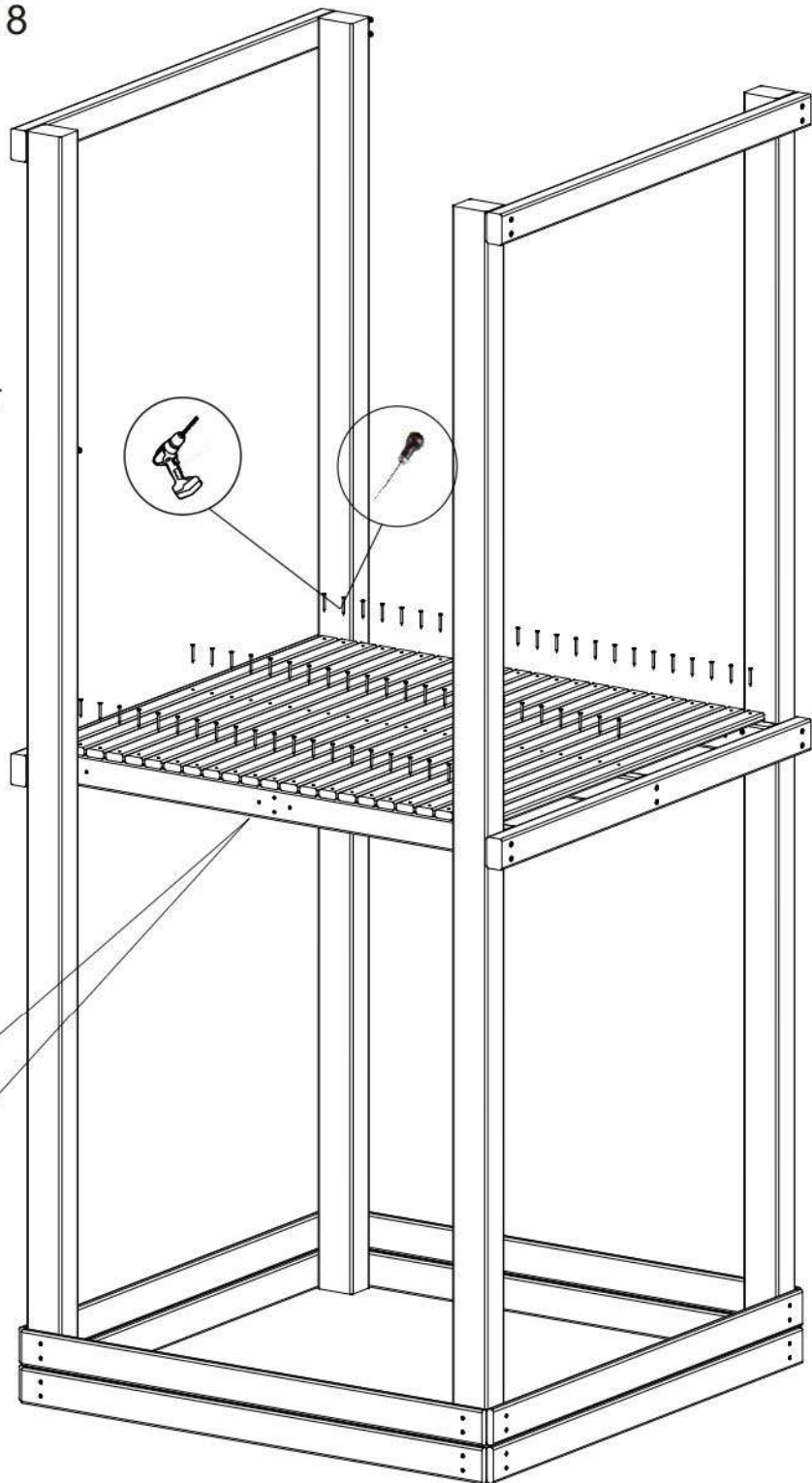
Для облегчения закручивания саморезов Ф130 в досках пола проделайте накол шилом, или просверлите отверстие $\varnothing 2.6$ мм.

2. Прежде чем начать определитесь с какой стороны башни у Вас будет скат горки, а с какой лестница.

Укладку пола начинаем со стороны крепления лестницы взяв за начало кромку пласти бруска СГ-4 длину брусков СГ-5.

3. Отмерьте необходимые расстояния и разложите доски равномерно по всей длине брусков СГ-5 как указано на схеме внизу

4. Прикрепите доски пола (23 доски СГ-12 (44x18)) по краям и по центру. Используйте саморезы Ф-130 - по 3 шт на одну доску (всего 69 шт)



Собираем крышу

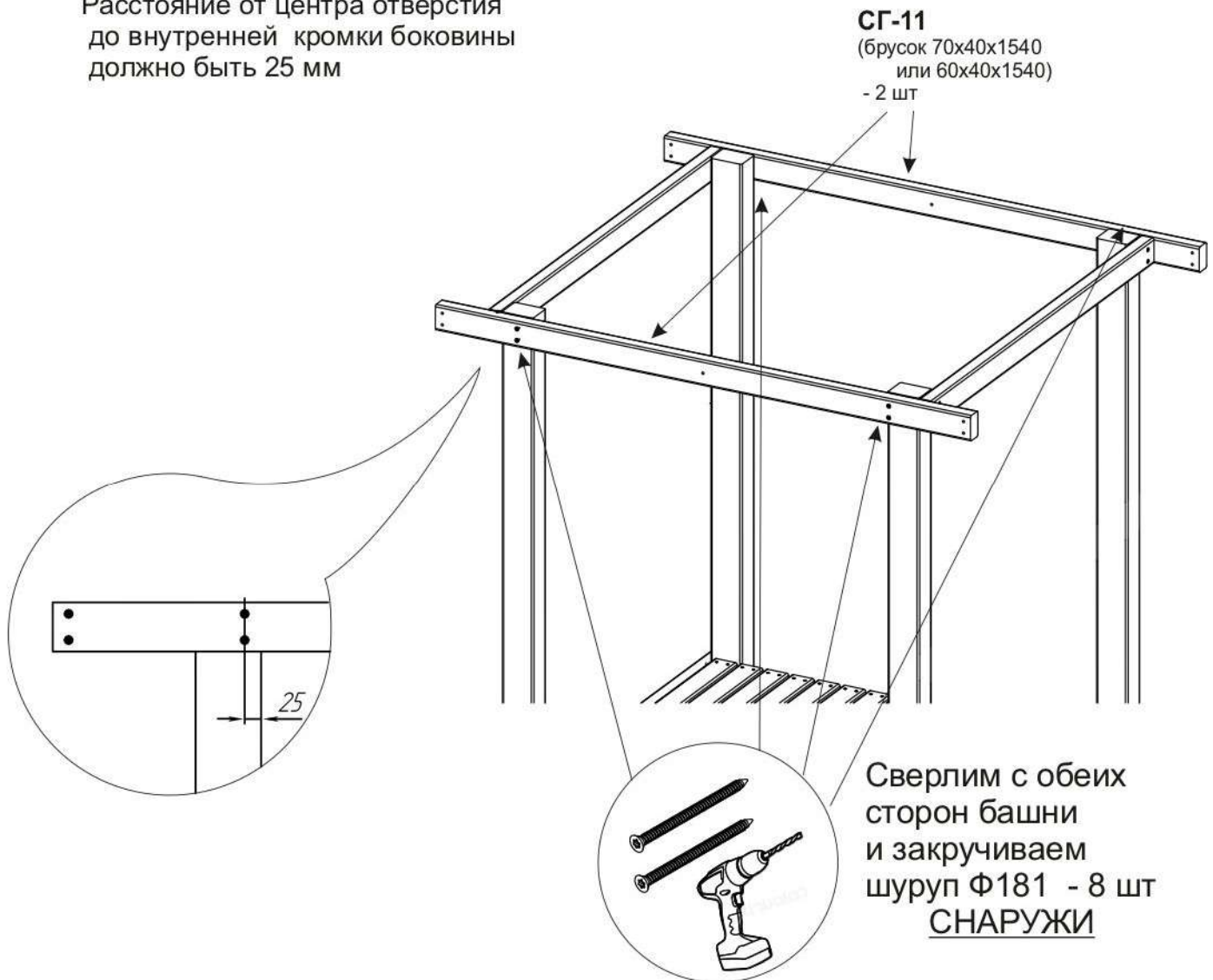
1. Возьмите:

2 Бруска СГ-11 (70x40x1540 или 60x40x1540);
8 больших шурупов Ф181 (92x7,5)

2. Приложите бруски СГ-11

как указано на рисунке строго по центру башни.

Для этого ориентируйтесь по отверстиям для большого шурупа. Расстояние от центра отверстия до внутренней кромки боковины должно быть 25 мм



Так же плотно прижав бруски друг к другу для облегчения закручивания больших шурупов Ф181 (92x7.5), ЧЕРЕЗ имеющееся в бруске отверстия - просверлите сверлом (Ø 6,00 мм.) отверстие в бруске глубиной 95 мм.

Внимание!!! Установка брусков СГ-9 для сечений 70x40 и 60x40 производится различным способом

Для сечения 70x40

3. Возьмите:

2 Бруска СГ-9 (70x40x1800);
6 больших шурупов $\Phi 181$ (92x7,5)

4. Брусок СГ-9 ставится по центру башни, так чтобы имеющиеся центральные отверстия были строго по центру бруска

Нижний уровень прикручиваемого бруска СГ-9 должен совпадать с нижним уровнем бруска СГ-5

Сверлим и закручиваем шуруп $\Phi 181$ - 4 шт ИЗНУТРИ



Для сечения 60x40

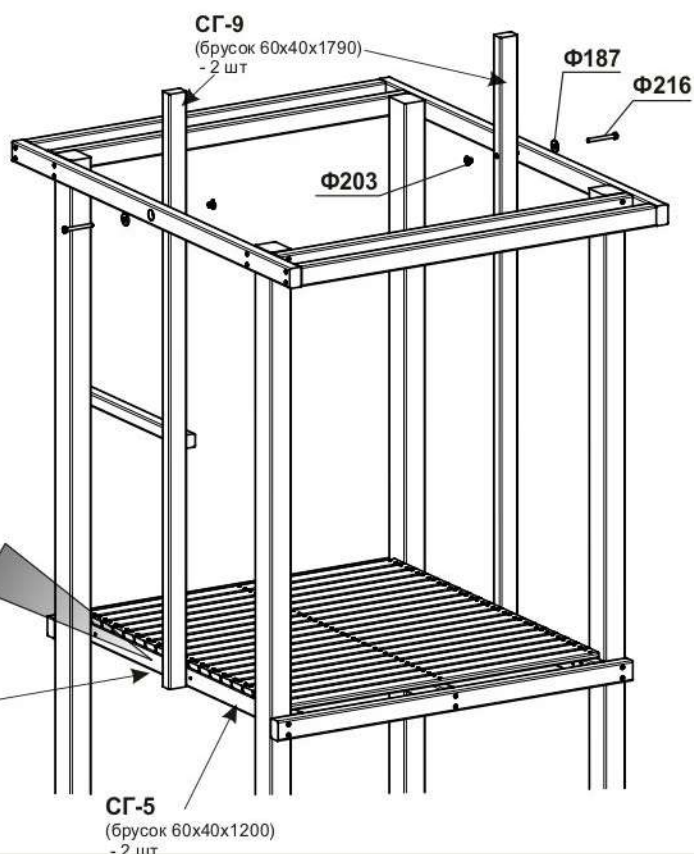
3. Возьмите:

2 Бруска СГ-9 (60x40x1790);
4 Больших шурупов $\Phi 181$ (92x7,5)
2 Болта М10x90 $\Phi 216$
2 Шайбы 10 $\Phi 187$
2 Гайки с усом М10 $\Phi 203$

4. Брусок СГ-9 ставится по центру башни, так чтобы имеющиеся центральные отверстия были строго по центру бруска

Нижний уровень прикручиваемого бруска СГ-9 должен совпадать с нижним уровнем бруска СГ-5

Сверлим и закручиваем шуруп $\Phi 181$ - 4 шт ИЗНУТРИ



Коник + Балка для каната

1. Возьмите:

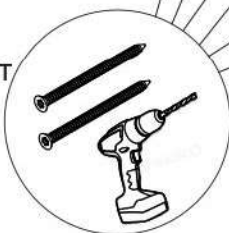
2 Бруска СГ-6 (70x40x1200 или 60x40x1200);
1 Брусок СГ-7 (70x40x1200 или 60x40x1180);
12 больших шурупов $\Phi 181$ (92x7,5)

2. Устанавливаем планку СГ-7 по центру стойки СГ-9 так чтобы кромка торца была вровень с кромкой стойки.

3. Устанавливаем планки СГ-6 по краям башни так чтобы кромка бруска была вровень с кромкой торца бруска СГ-11

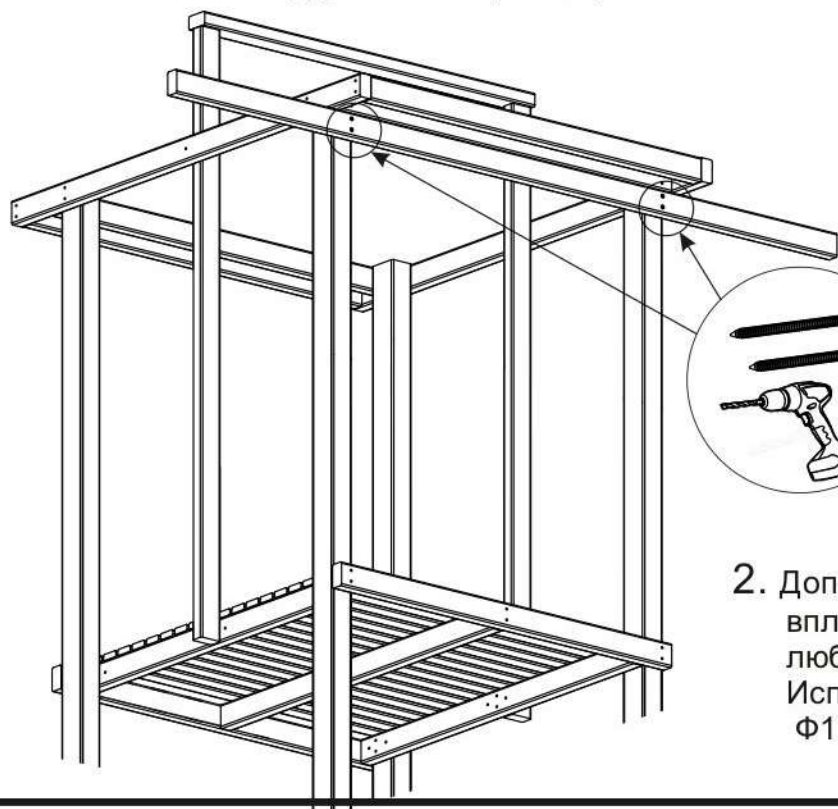
Для облегчения закручивания больших шурупов $\Phi 181$ (92x7,5), ЧЕРЕЗ имеющееся в бруске отверстия - просверлите сверлом ($\text{Ø } 6,00 \text{ мм.}$) отверстие в бруске глубиной 95 мм.

Сверлим с обеих сторон башни и закручиваем шуруп $\Phi 181$ - 12 шт СНАРУЖИ



1. Возьмите:

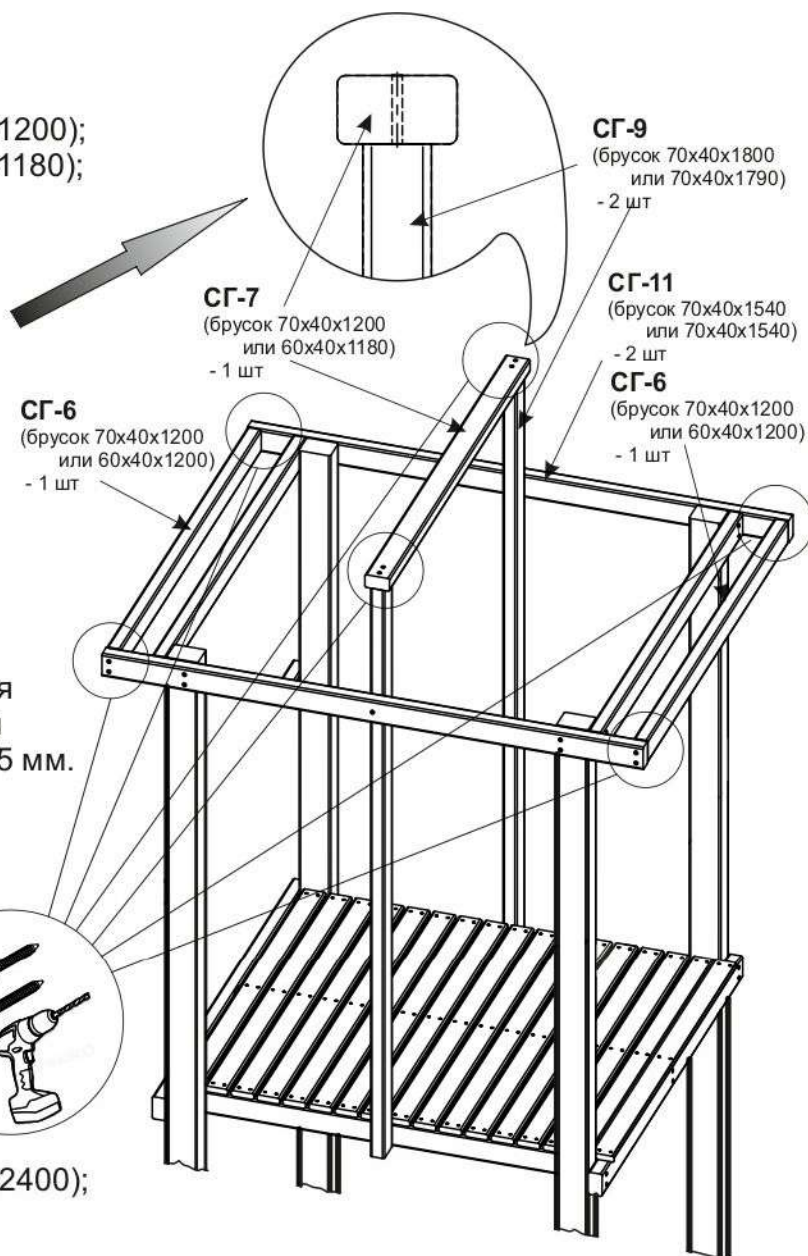
1 Брусок СГ-10 (70x40x2400 или 60x40x2400);
4 больших шурупов $\Phi 181$ (92x7,5)



Установка дополнительной балки для подвеса каната, гимнастических колец, или веревочной лестницы

Сверлим и закручиваем шуруп $\Phi 181$ - 4 шт СНАРУЖИ

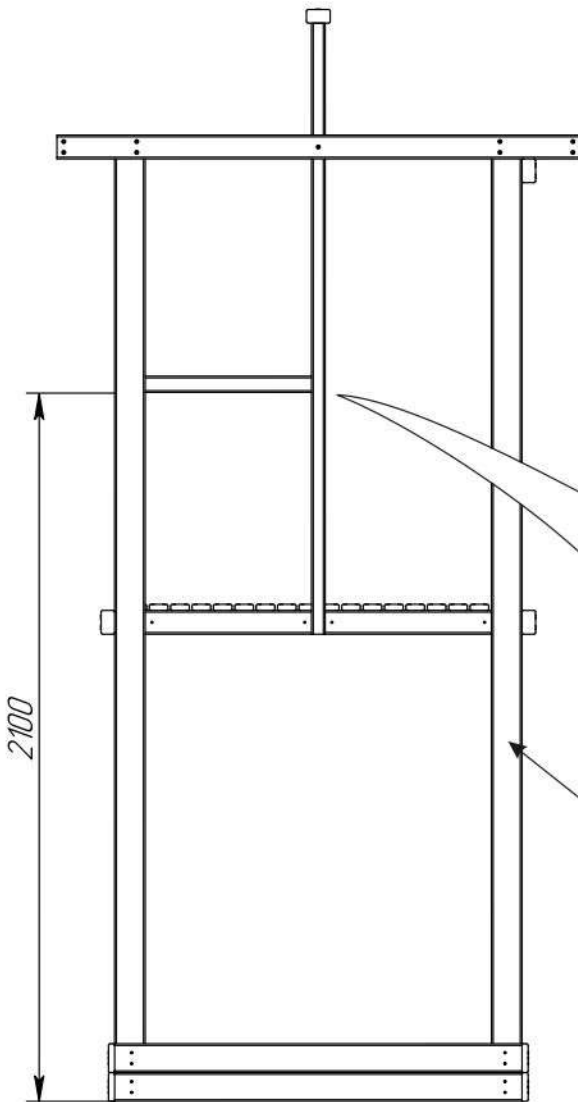
2. Дополнительная балка прикручивается вплотную под доски крыши - в любую сторону на выбор покупателя. Используйте большой шуруп $\Phi 181$ (92x7,5) - 4 шт



Башня комплектуется дополнительным бруском СГ-8 (40x40x600) который устанавливается только если в Вашей комплектации башни имеется пластиковая горка и предназначен для страховки ребенка от падения с горки.

1. Определитесь в какую сторону будет направлена горка и в каком проеме она будет становлена

2. Отмерьте необходимые расстояния и разложите бруски как указано на рисунке слева, при этом брусок СГ-8 устанавливается таким образом, что бы сторона где отверстия ближе к кромке бруска устанавливаются на брусок СГ-9, а сторона отверстия которой дальше от кромки устанавливаются на брусок СГ-1. При этом выравнивается брусок СГ-8 по кромке бруска СГ-1. Рисунок снизу.



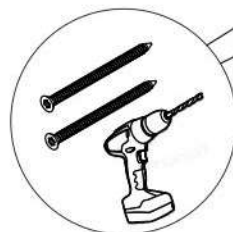
СГ-1
(брусок 90x70x2850)

СГ-8
(брусок 40x40x600)

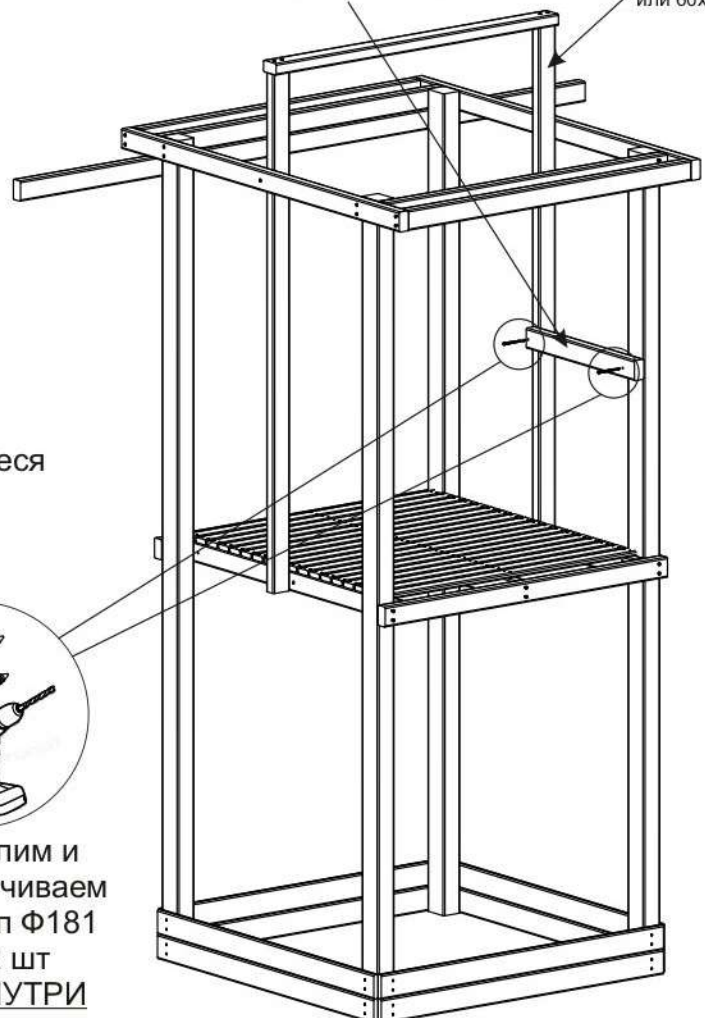
СГ-9
(брусок 70x40x1800
или 60x40x1790)

3. Плотно прижав бруски друг к другу для облегчения закручивания больших шурупов Ф181 (92x7.5), ЧЕРЕЗ имеющиеся в бруске отверстия - просверлите сверлом (Ø 6,00 мм.) отверстие в брусе.

4. Плотно прижав брусок СГ-8 к брусу СГ-1 прикрутите его большим шурупом Ф181 всего 2 шт.



Сверлим и закручиваем шуруп Ф181 - 2 шт
ИЗНУТРИ

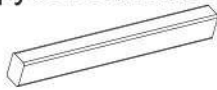


Планка для крепления горки Р915.1

Комплектность:

СГ-13

(брусок 60x40x490)



Фурнитура:

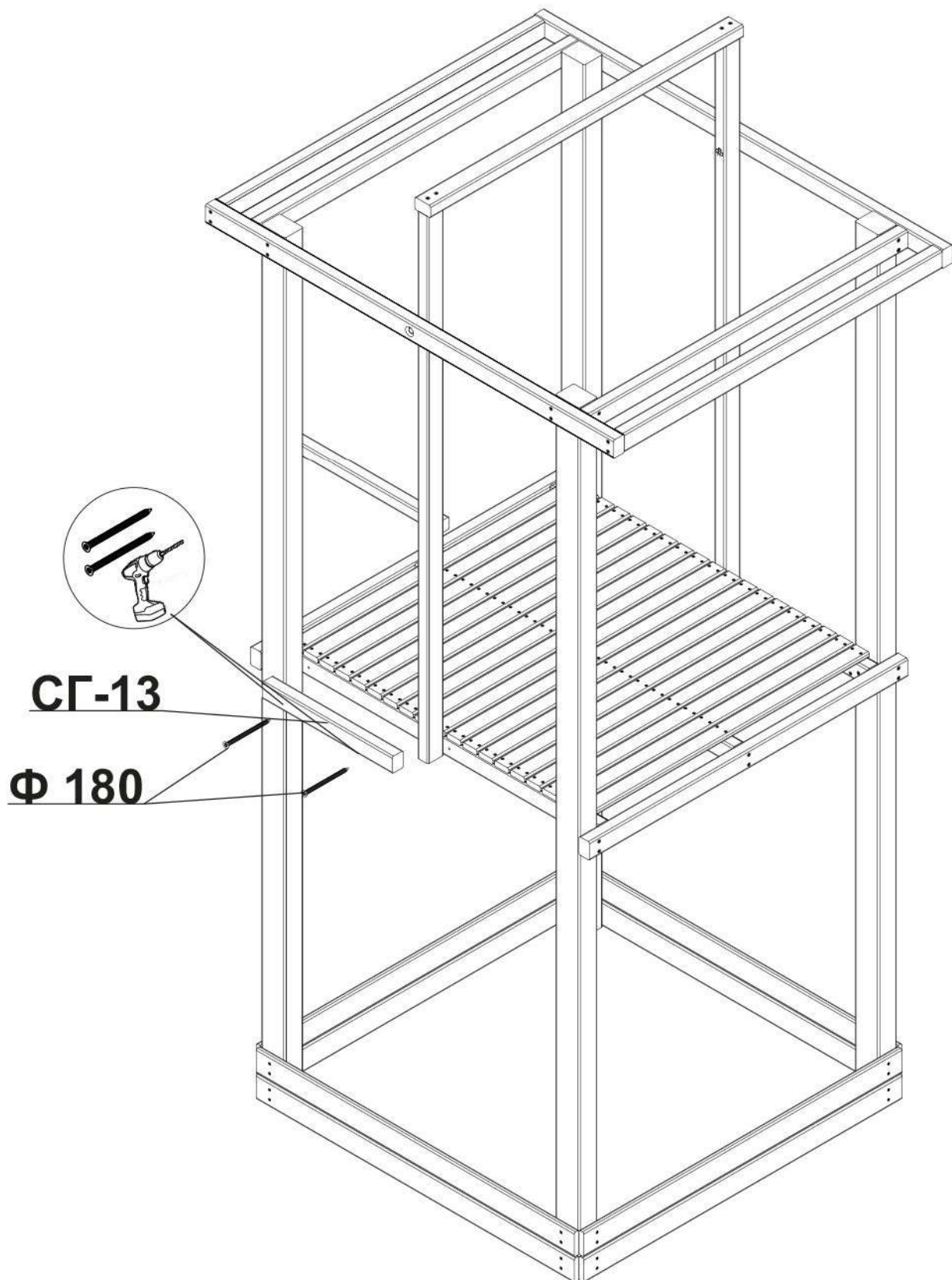
Φ180

Шуруп большой
7,5x72



2 шт.

Установка бруска к башне



СГ-13

Φ 180

ИНСТРУКЦИЯ ПО СБОРКЕ

Крыша деревянная Р 913



габаритные размеры:

длина - 140 см

ширина - 156 см

высота - 49,5 см

Подготовка к сборке

1. Произвести визуальный осмотр деталей, проверить комплектность изделия, фурнитуры.
2. Сборку производить на чистом, ровном месте.

Сборку крыши спортивного городка производить вдвоём!

Фурнитура

Саморезы:

Φ130



12 шт.

Φ190



104 шт.

Шуруп большой:

92*7,5



8 шт.

Комплектность изделия

	Исполнение 1 70x40	Исполнение 2 60x40
СГ-25 (брусok 70x40x870) 	4	-
СГ-25 (брусok 60x40x870) 	-	4
СГ-26 (доска 80x18x1400) 	22	22
СГ-27 (доска 76x18x1400) 	4	4
СГ-48 (доска 55x18x400) 	4	4

Собираем крышу на уже построенной башне

1. Возьмите:

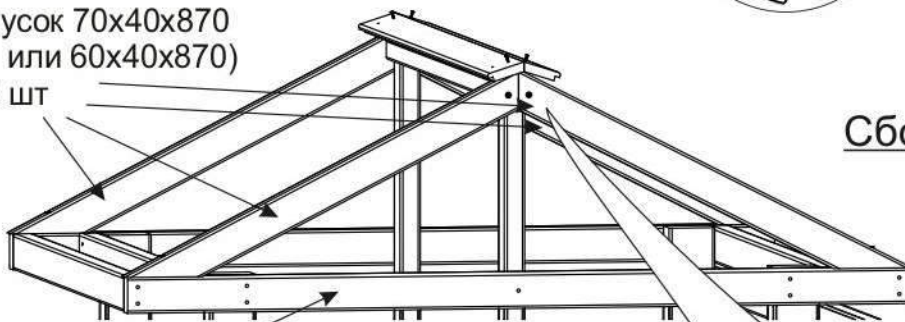
- 4 Бруска СГ-25 (70x40x870 или 60x40x870);
- 4 Доски СГ-27 (76x18x1400)
- 22 Доски СГ-26 (80x18x1400)
- 4 Доски СГ-48 (55x18x400)
- 8 больших шурупов Ф181 (92x7,5)
- 104 самореза Ф190 (4x50)
- 12 самореза Ф130 (4x40)

2. Устанавливаем планки СГ-25 так чтобы их торцы соединились на торце бруска СГ-9, а с другой стороны легли на брусок СГ-11 как показано на рисунке справа.

Для облегчения закручивания больших шурупов Ф181 (92x7,5), ЧЕРЕЗ имеющееся в бруске отверстия - просверлите сверлом (Ø 6,00 мм.) отверстие в бруске глубиной 95 мм.

СГ-25

(брусок 70x40x870 или 60x40x870)
- 4 шт



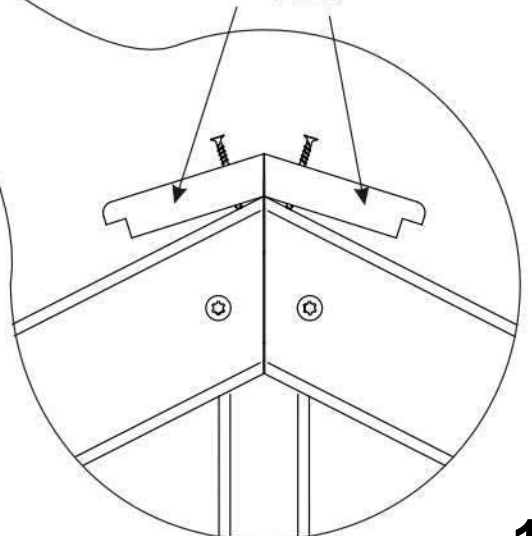
СГ-11

(брусок 70x40x1540 или 60x40x1540)
- 2 шт

3. Устанавливаем планки СГ-27 на самый верх получившийся крыши, так чтобы их спиленные под углом кромки плотно соединились между собой на верхнем торце брусков СГ-25, а отверстия планок СГ-27 были по центру брусков СГ-27. Наживляем по 2 верхних самореза Ф190 (4x50) - 4 шт **НЕ ЗАТЯГИВАЯ ИХ!** как показано на рисунке слева.

СГ-27

(доска 76x18x1400)
- 2 шт



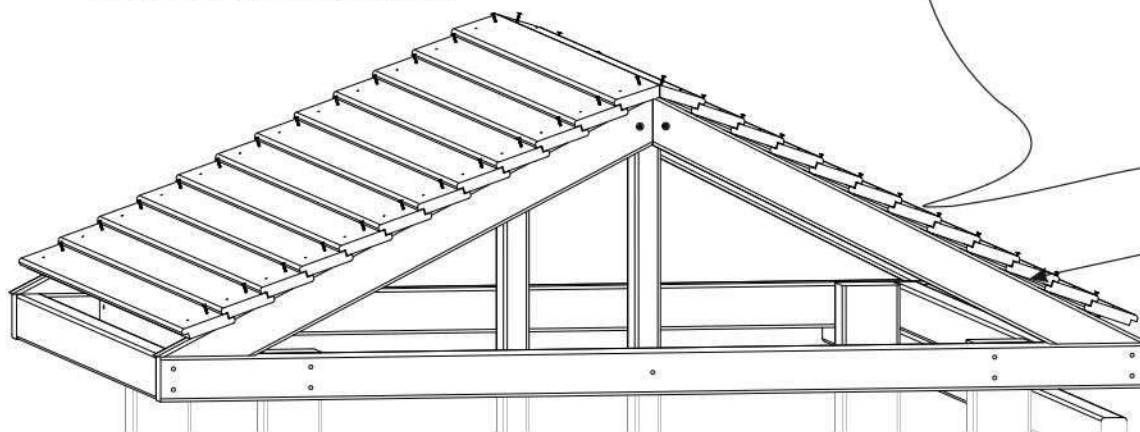
Сверлим и закручиваем шуруп Ф181 - 4 шт СВЕРХУ



Сверлим и закручиваем шуруп Ф181 - 4 шт СНАРУЖИ

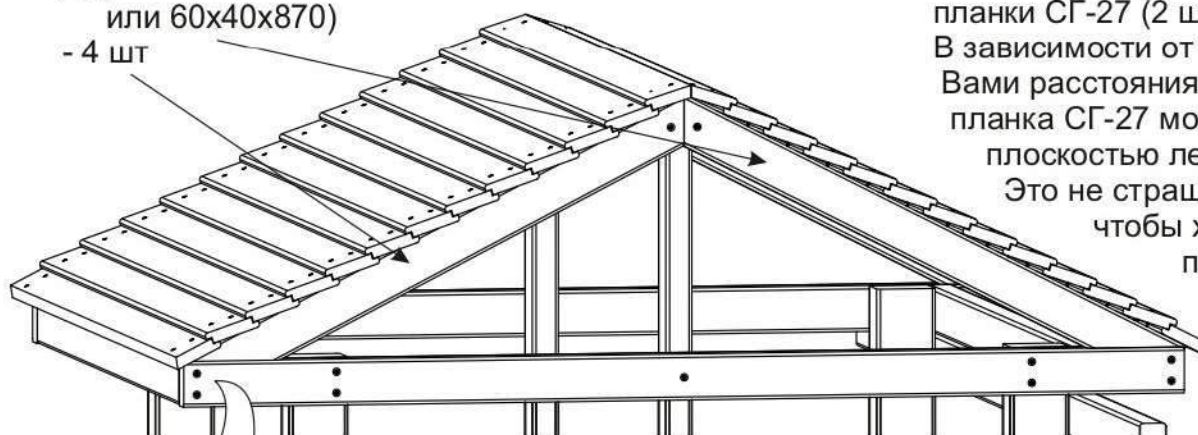
Сборку крыши производим сверху вниз

4. Сверху вниз устанавливаем планки СГ-26 всего 22 шт, (по 11 шт на сторону) соединяя их четверть в четверть, так чтобы кромка планки которая находится выше была сверху планки нижней. а отверстия планок СГ-27 были по центру брускок СГ-27. Следите чтобы планки плотно **не** соединились между собой (оставляйте зазор примерно 1 мм) Наживляем по 2 верхних самореза $\Phi 190$ (4x50) в каждую планку **НЕ ЗАТЯГИВАЯ ИХ!** как показано на рисунке.



СГ-26
(доска 80x18x1400)
- 22 шт

СГ-25
(брусок 70x40x870
или 60x40x870)
- 4 шт



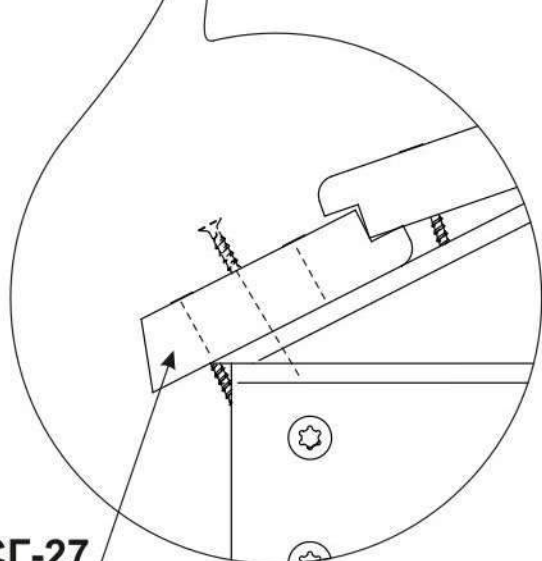
5. Устанавливаем завершающие планки СГ-27 (2 шт)
В зависимости от оставленного Вами расстояния между планками планка СГ-27 может не всей плоскостью лечь на брусок СГ-25. Это не страшно, главное чтобы хотя бы половина планки лежала на бруске.

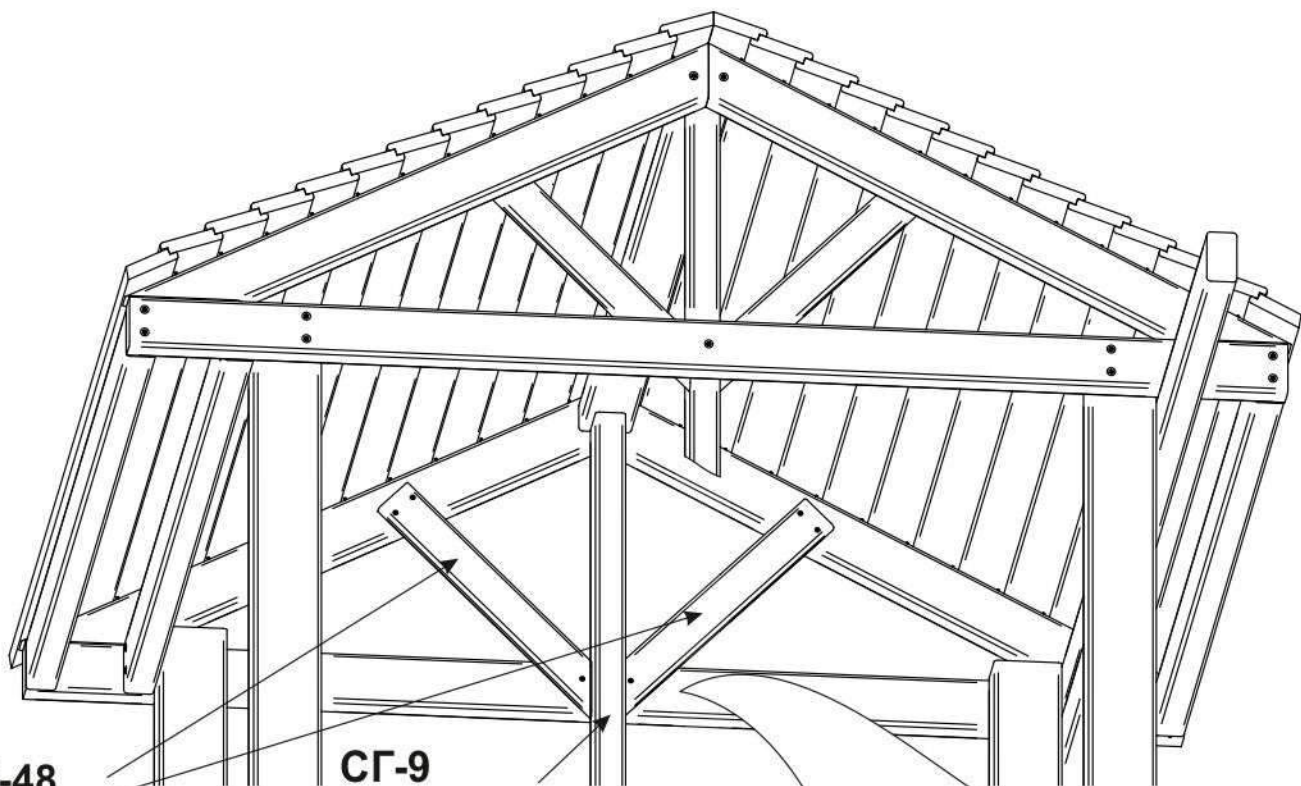
6. Установив все планки закручиваем саморезы $\Phi 190$ (4x50) по 4 шт на каждую планку (всего 104 шт).

7. Если на нижней планке СГ-27 нижний саморез $\Phi 190$ (4x50) попал мимо бруска СГ-25, то можно выкрутить его и закрутить между отверстий планки СГ-27 как показано на рисунке слева



СГ-27
(доска 76x18x1400)



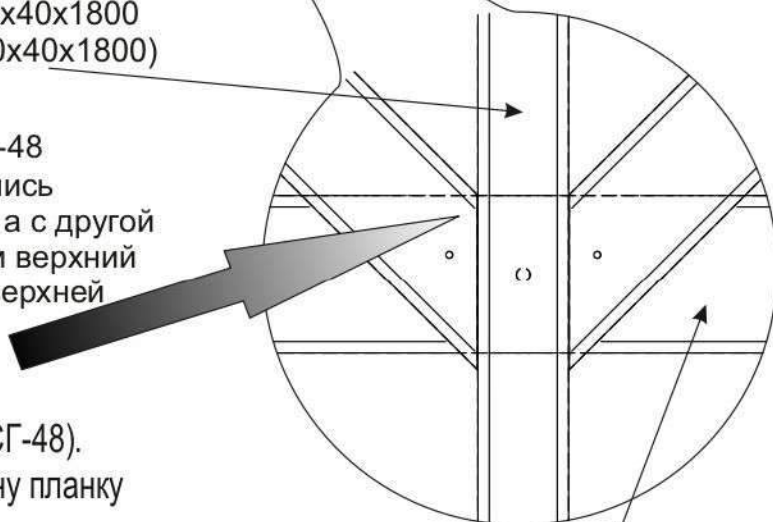


СГ-48
(доска 55x18x400)
- 4 шт

СГ-9
(брусок 70x40x1800
или 60x40x1800)
- 2 шт

8. Устанавливаем декоративные планки СГ-48 так чтобы их спиленные торцы соединились на плоскости центрального бруска СГ-9, а с другой стороны легли на брусок СГ-25, при этом верхний спиленный угол должен быть вровень с верхней плоскостью поперечного бруска СГ-11 как показано на рисунке справа.

9. Прикрепите декоративные планки (4 доски СГ-48). Используйте саморезы $\Phi 130$ - по 3 шт на одну планку (Всего 12 шт)



СГ-11
(брусок 70x40x1540
или 60x40x1540)
- 2 шт

Общие рекомендации при сборке:

Соблюдайте последовательность описанную в данной инструкции. Для облегчения закручивания больших шурупов (92x7,5 и 112x7,5), приложив брусок к другому брусу и плотно прижав их друг к другу, ЧЕРЕЗ имеющееся в верхнем бруске отверстия - просверлите сверлом ($\Phi 6,00$ мм.) отверстие во втором бруске глубиной равной длине большого шурупа.

Места сверления и закручивания больших шурупов на схеме сборки обозначаются:



В процессе скручивания бруски должны быть так же ПЛОТНО прижаты друг к другу

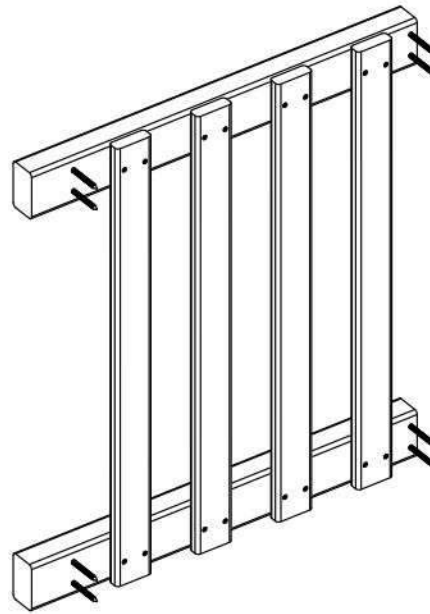
Сила затягивания шурупов:

Все шурупы с потайной головкой вкручиваются в дерево до момента когда верхняя часть шляпки сравняется с поверхностью дерева. Для этого допускается многократное ослабление и дальнейшее вкручивание шурупом (дрелью). Если шуруп закрутился (утонул) очень глубоко (чего следует избегать) - допускается его выкручивание до нужного положения (когда верхняя часть шляпки сравняется с поверхностью дерева).

Перед началом эксплуатации, а потом каждые полгода - смазывайте все трущиеся детали пластичной смазкой (типа Литол). При интенсивной эксплуатации смазывайте детали раз в месяц.

ИНСТРУКЦИЯ ПО СБОРКЕ

Забор узкий Р 916



габаритные размеры:

длина - 5,8 см

ширина - 60 см

высота - 67 см

Подготовка к сборке




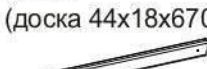

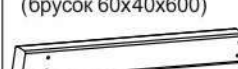
1. Произвести визуальный осмотр деталей, проверить комплектность изделия, фурнитуры.
2. Сборку производить на чистом, ровном месте.

Установку забора производить вдвоём!

Фурнитура

	28x18	55x18	65x18	44x18
Саморезы: Ф130 	14 шт.	16 шт.	16 шт.	10 шт.
Шуруп большой: Ф181 	8 шт.	8 шт.	8 шт.	8 шт.

Комплектность изделия

Деталь	28x18	55x18	65x18	44x18	70x40	60x40
СГ-14 (доска 55x18x670) 	-	4	-	-	-	-
СГ-14 (доска 65x18x670) 	-	-	4	-	-	-
СГ-14 (доска 28x18x670) 	7	-	-	-	-	-
СГ-14 (доска 44x18x670) 	-	-	-	5	-	-
СГ-8 (брусок 70x40x600) 	-	-	-	-	2	-
СГ-8 (брусок 60x40x600) 	-	-	-	-	-	2

Общие рекомендации:

Соблюдайте последовательность описанную в данной инструкции

Места сверления и закручивания больших шурупов на схеме сборки обозначаются:

В процессе скручивания бруски должны быть так же ПЛОТНО прижаты друг к другу

Сила затягивания шурупов:

Все шурупы с потайной головкой вкручиваются в дерево до момента когда верхняя часть шляпки сравняется с поверхностью дерева. Для этого допускается многократное ослабление и дальнейшее вкручивание шурупом (дрелью). Если шуруп закрутился (утонул) очень глубоко (чего следует избегать) - допускается его выкручивание до нужного положения (когда верхняя часть шляпки сравняется с поверхностью дерева).

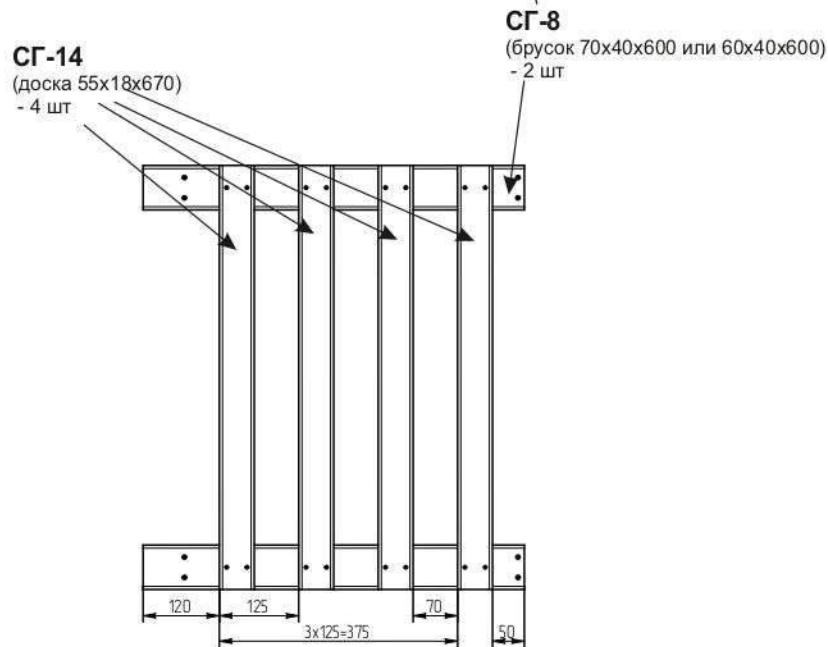


Сборка и установка маленькой секции забора

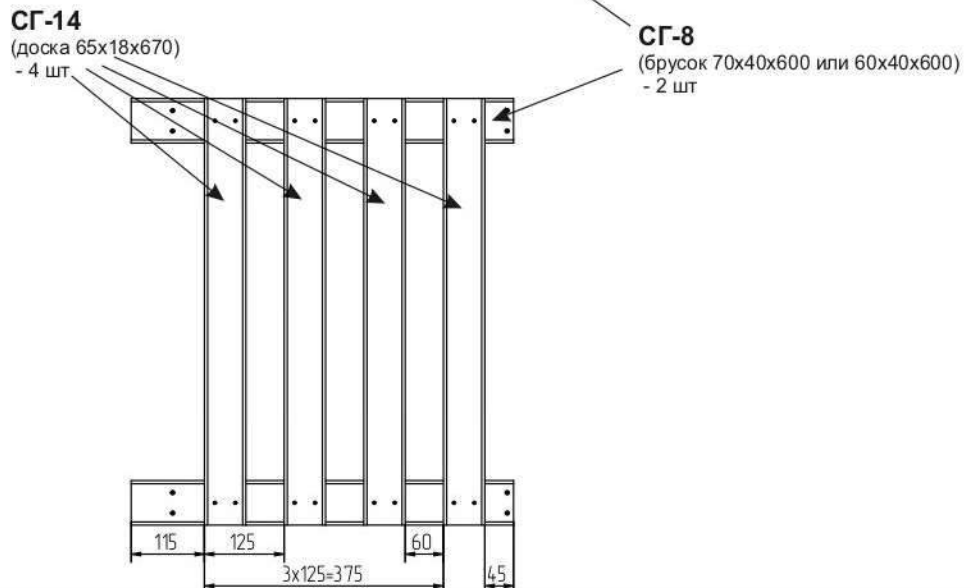
1. Возьмите:

- | | |
|---|---|
| а) 2 Бруска СГ-8 (70x40x600 или 60x40x600); | б) 2 Бруска СГ-8 (70x40x600 или 60x40x600); |
| 4 Доски СГ-14 (55x18x670) | 4 Доски СГ-14 (65x18x670) |
| 16 саморезов Ф130 4x40 | 16 саморезов Ф130 4x40 |
| 8 больших шурупов Ф181 (92x7,5) | 8 больших шурупов Ф181 (92x7,5) |
| г) 2 Бруска СГ-8 (70x40x600 или 60x40x600); | в) 2 Бруска СГ-8 (70x40x600 или 60x40x600); |
| 5 Досок СГ-14 (44x18x670) | 7 Досок СГ-14 (28x18x670) |
| 10 саморезов Ф130 4x40 | 14 саморезов Ф130 4x40 |
| 8 больших шурупов Ф181 (92x7,5) | 8 больших шурупов Ф181 (92x7,5) |

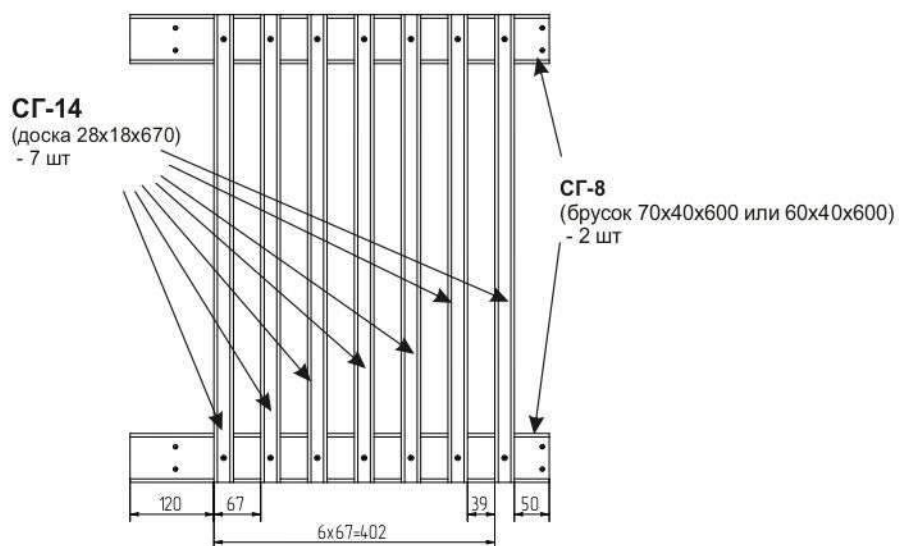
- 2а. Прикрепите штакеты забора СГ-14 (55x18x670 - 4 шт) на бруски СГ-8 (2 шт) как указано на схеме ниже. Используйте саморезы Ф130 - по 4 шт на один штакет всего 16 шт.



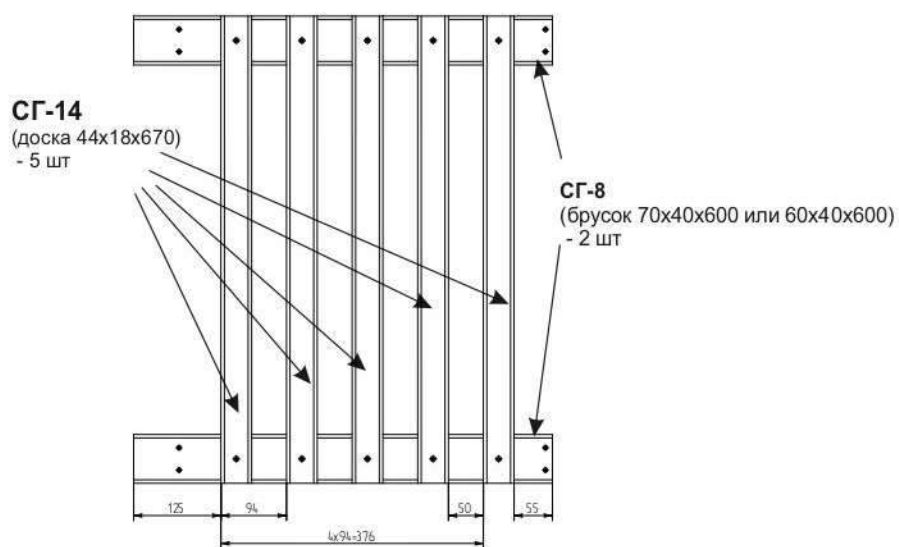
- 2б. Прикрепите штакеты забора СГ-14 (65x18x670 - 4 шт) на бруски СГ-8 (2 шт) как указано на схеме ниже. Используйте саморезы Ф130 - по 4 шт на один штакет всего 16 шт.



2в. Прикрепите штакеты забора СГ-14 (28x18x670 - 7 шт) на бруски СГ-8 (2 шт) как указано на схеме ниже. Используйте саморезы Ф130 - по 2 шт на один штакет всего 14 шт.

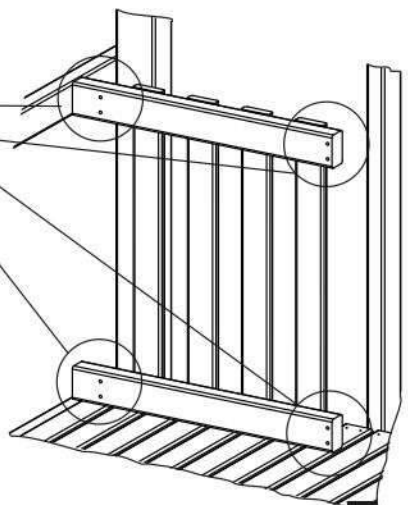


2г. Прикрепите штакеты забора СГ-14 (44x18x670 - 5 шт) на бруски СГ-8 (2 шт) как указано на схеме ниже. Используйте саморезы Ф130 - по 2 шт на один штакет всего 10 шт.





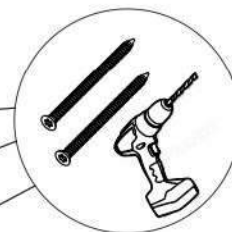
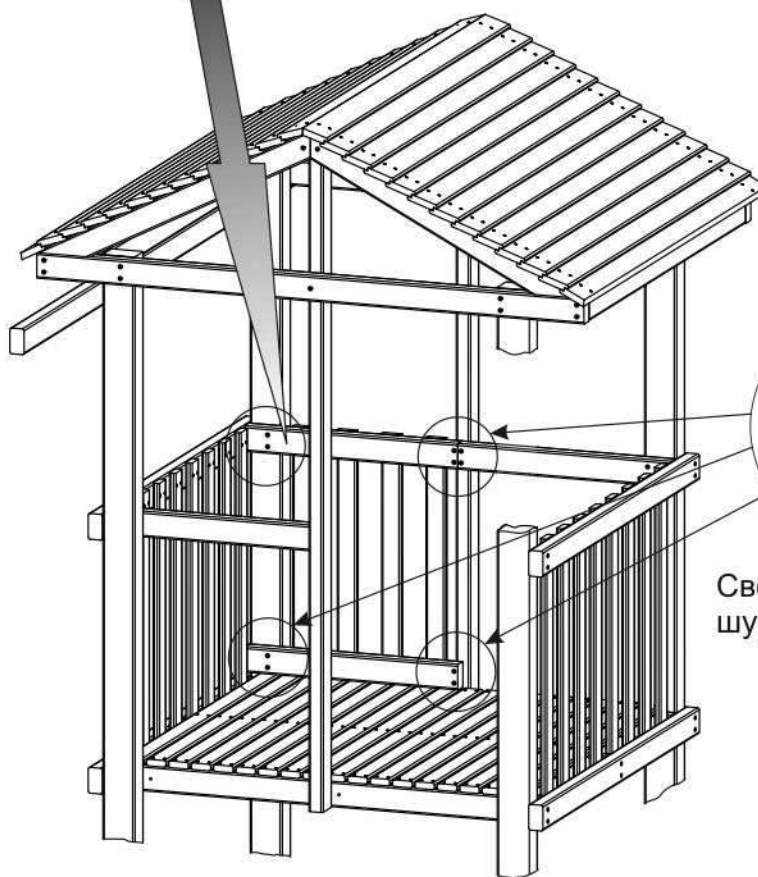
Сверлим и
закручиваем
шуруп Ф181
- 8 шт
ИЗНУТРИ



3. После установки горки, лесенки, скалодрома оставшиеся свободные проемы закрываются заборчиками.

4. Заборчик крепится изнутри башни, штакетником наружу. Используем большой шуруп Ф181 (92x7,5) по 8 шт на 1 заборчик

Для облегчения закручивания больших шурупов Ф181 (92x7,5), ЧЕРЕЗ имеющееся в бруске отверстия - просверлите сверлом (Ø 6,00 мм.) отверстие в бруске глубиной 95 мм.

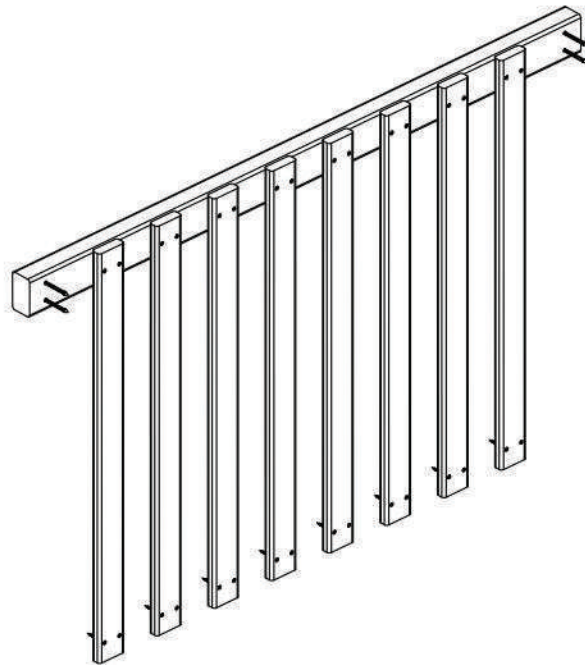


Сверлим и закручиваем
шуруп Ф181 - 4 шт
ИЗНУТРИ

Все четыре вида заборов устанавливаются аналогичным способом показанным выше

ИНСТРУКЦИЯ ПО СБОРКЕ

Забор широкий Р 917



габаритные размеры:

длина - 12 см

ширина - 5,8 см

высота - 760 см

Подготовка к сборке

1. Произвести визуальный осмотр деталей, проверить комплектность изделия, фурнитуры.
2. Сборку производить на чистом, ровном месте.

Установку забора производить вдвоём!

Фурнитура

	28x18	55x18	65x18	44x18
Саморезы: Φ130 4x40	28 шт.	32 шт.	32 шт.	18 шт.
Шуруп большой: Φ181 92x7,5	4 шт.	4 шт.	4 шт.	4 шт.

Комплектность изделия

СГ-3
(брусок 70x40x1200
или 60x40x1200)
- 1 шт



Деталь	28x18	55x18	65x18	44x18
СГ-13 (доска 55x18x760)	-	8	-	-
СГ-13 (доска 65x18x760)	-	-	8	-
СГ-13 (доска 28x18x760)	14	-	-	-
СГ-13 (доска 44x18x760)	-	-	-	9

Общие рекомендации:

Соблюдайте последовательность описанную в данной инструкции
Места сверления и закручивания больших шурупов на схеме сборки обозначаются:
В процессе скручивания бруски должны быть ПЛОТНО прижаты друг к другу

Сила затягивания шурупов:

Все шурупы с потайной головкой вкручиваются в дерево до момента когда верхняя часть шляпки сравняется с поверхностью дерева. Для этого допускается многократное ослабление и дальнейшее вкручивание шурупом (дрелью). Если шуруп закрутился (утонул) очень глубоко (чего следует избегать) - допускается его выкручивание до нужного положения (когда верхняя часть шляпки сравняется с поверхностью дерева).



Забор

1. Возьмите:

а) 1 брусок СГ-3 (1200x70x40
или 1200x60x40)
8 досок СГ-13 (55x18x760);
4 больших шурупа $\Phi 181$ (92x7,5)
32 самореза $\Phi 130$ (4x40)

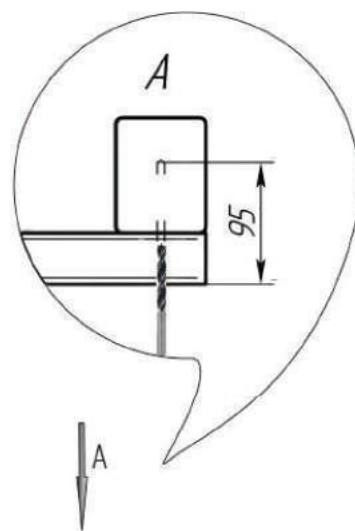
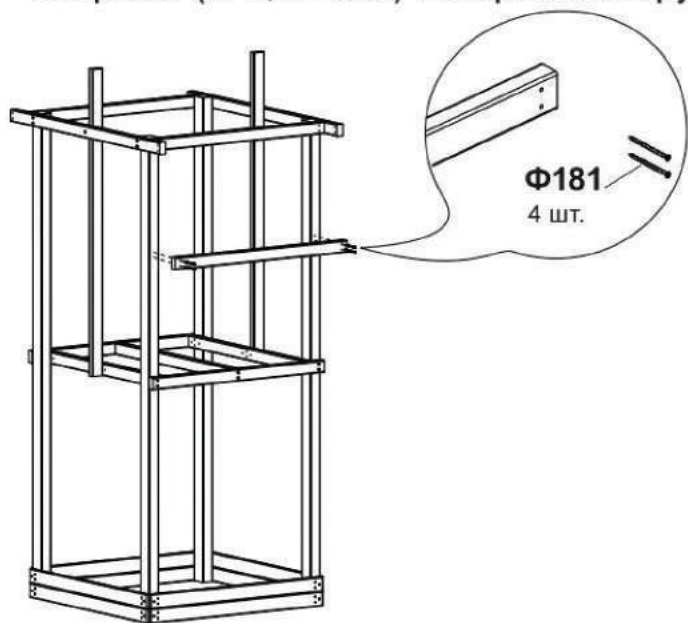
б) 1 брусок СГ-3 (1200x70x40
или 1200x60x40)
8 досок СГ-13 (65x18x760);
4 больших шурупа $\Phi 181$ (92x7,5)
32 самореза $\Phi 130$ (4x40)

в) 1 брусок СГ-3 (1200x70x40
или 1200x60x40)
14 досок СГ-13 (28x18x760);
4 больших шурупа $\Phi 181$ (92x7,5)
28 саморезов $\Phi 130$ (4x40)

г) 1 брусок СГ-3 (1200x70x40
или 1200x60x40)
9 досок СГ-13 (44x18x760);
4 больших шурупа $\Phi 181$ (92x7,5)
18 саморезов $\Phi 130$ (4x40)

2. Отмерьте необходимые расстояния и разложите бруски как указано на рисунке

3. Плотно прижав бруски друг к другу для облегчения закручивания больших шурупов $\Phi 181$ (92x7,5), ЧЕРЕЗ имеющееся в бруске отверстия - просверлите сверлом ($\Phi 6,00$ мм.) отверстие в бруске.

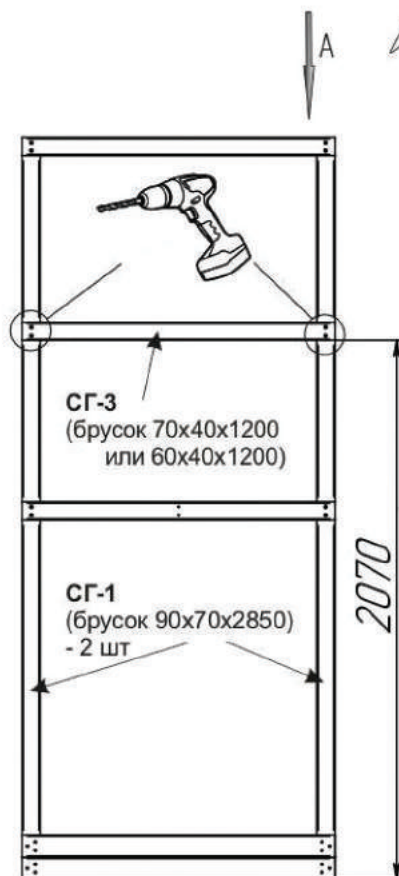


4. Плотно прижав брусок СГ-3 к брусу СГ-1 прикрутите его большим шурупом $\Phi 181$ всего 4 шт.

5. Устанавливаем планки забора внутри башни

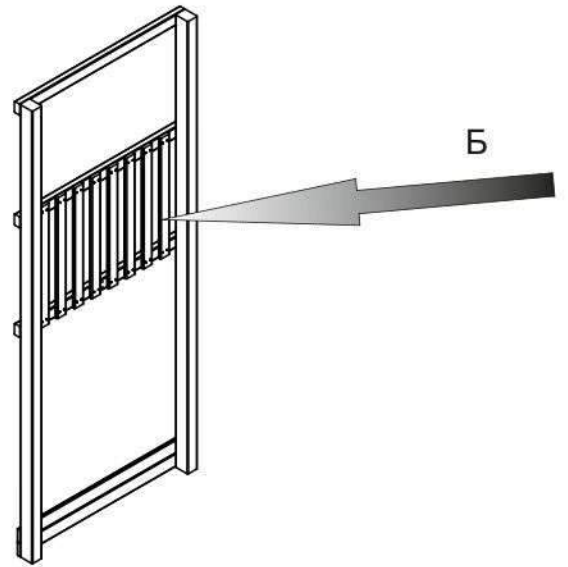
6. По высоте доска СГ-13 выравнивается на один уровень с бруском СГ-3

7. Первая доска СГ-13 крепится от бруска СГ-1 шагом, показанным на рисунке ниже.



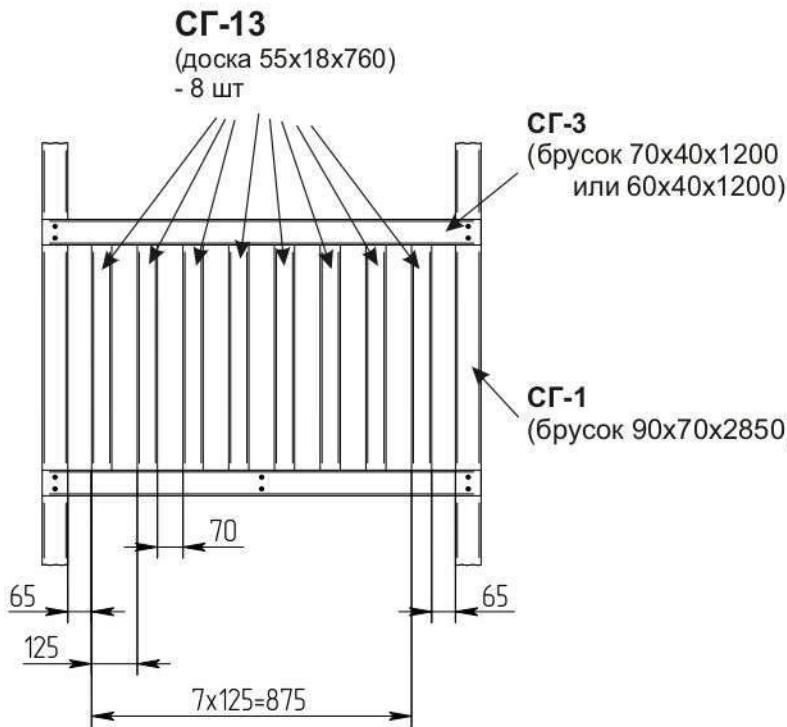
8.

- а) Прикрепите штакеты забора (8 досок СГ-13 55x18x760).
Используйте саморезы $\Phi 130$ - по 4 шт на один штакет (Всего 32 шт)
- б) Прикрепите штакеты забора (8 досок СГ-13 65x18x760).
Используйте саморезы $\Phi 130$ - по 4 шт на один штакет (Всего 32 шт)
- в) Прикрепите штакеты забора (14 досок СГ-13 28x18x760).
Используйте саморезы $\Phi 130$ - по 2 шт на один штакет (Всего 28 шт)
- г) Прикрепите штакеты забора (9 досок СГ-13 44x18x760).
Используйте саморезы $\Phi 130$ - по 2 шт на один штакет (Всего 18 шт)

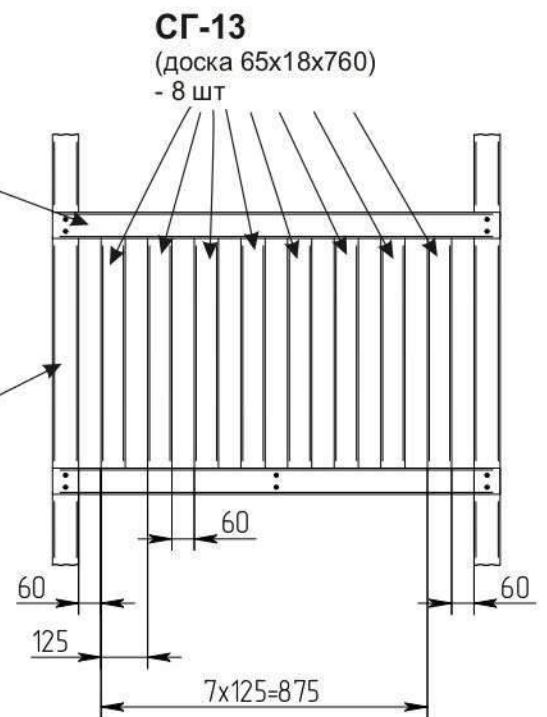


Вид Б

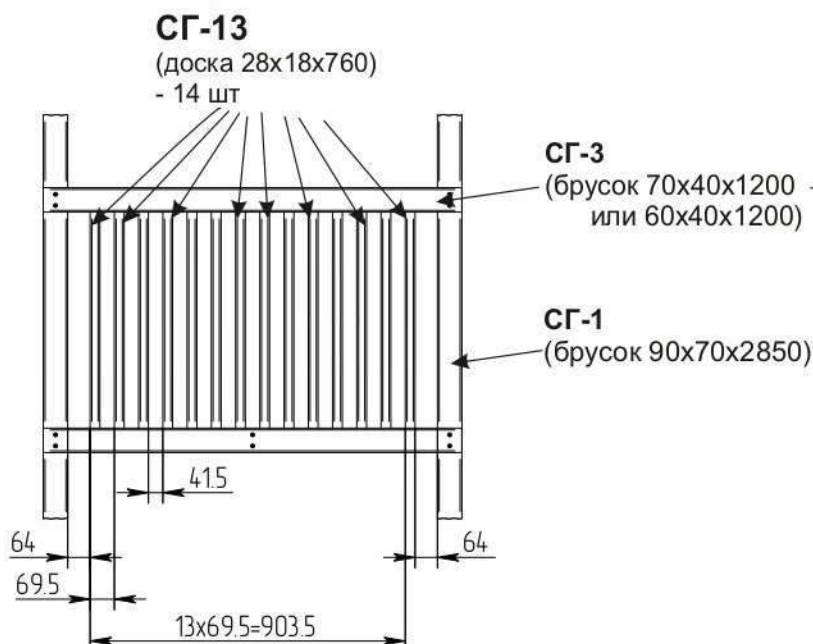
Вариант А



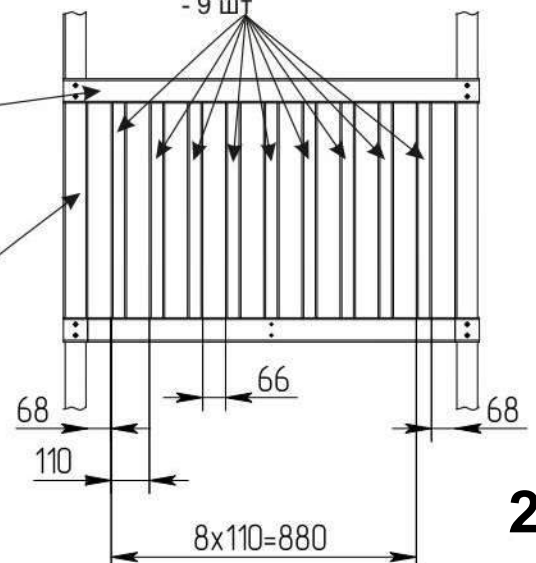
Вариант Б



Вариант В

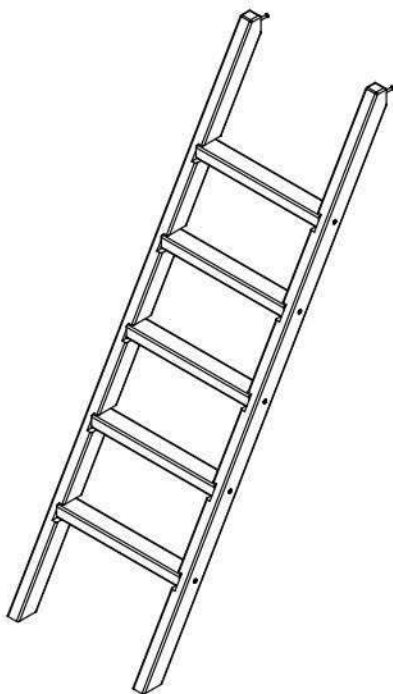


СГ-13
(доска 44x18x760)
- 9 шт



ИНСТРУКЦИЯ ПО СБОРКЕ

Лестница Р 918



габаритные размеры:

длина - 1690 мм

ширина - 490 мм

высота - 1450 мм



Подготовка к сборке

1. Произвести визуальный осмотр деталей, проверить комплектность изделия, фурнитуры.
2. Сборку производить на чистом, ровном месте.

Сборку производить вдвоём!

Общие рекомендации:

Соблюдайте последовательность описанную в данной инструкции

Для облегчения закручивания больших шурупов (7,5x92), приложив брусок к другому брусу и плотно прижав их друг к другу, ЧЕРЕЗ имеющееся в верхнем бруске отверстия - просверлите сверлом (Ø 4,00 мм.) отверстие во втором бруске глубиной равной длине большого шурупа.

Места сверления и закручивания больших шурупов на схеме сборки обозначаются:

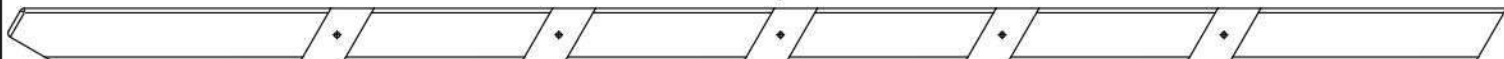


В процессе скручивания бруски должны быть ПЛОТНО прижаты друг к другу

Комплектность изделия

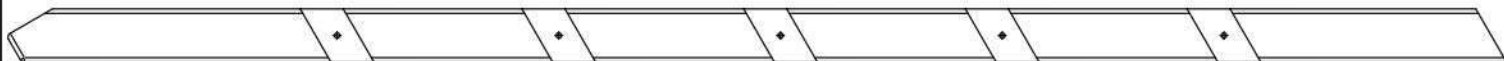
Б-1

(Брусок наклонный правый
1690x60x40) - 1 шт



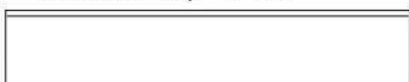
Б-2

(Брусок наклонный левый
1690x60x40) - 1 шт



Б-3

(Ступенька лестницы
440x60x40) - 5 шт

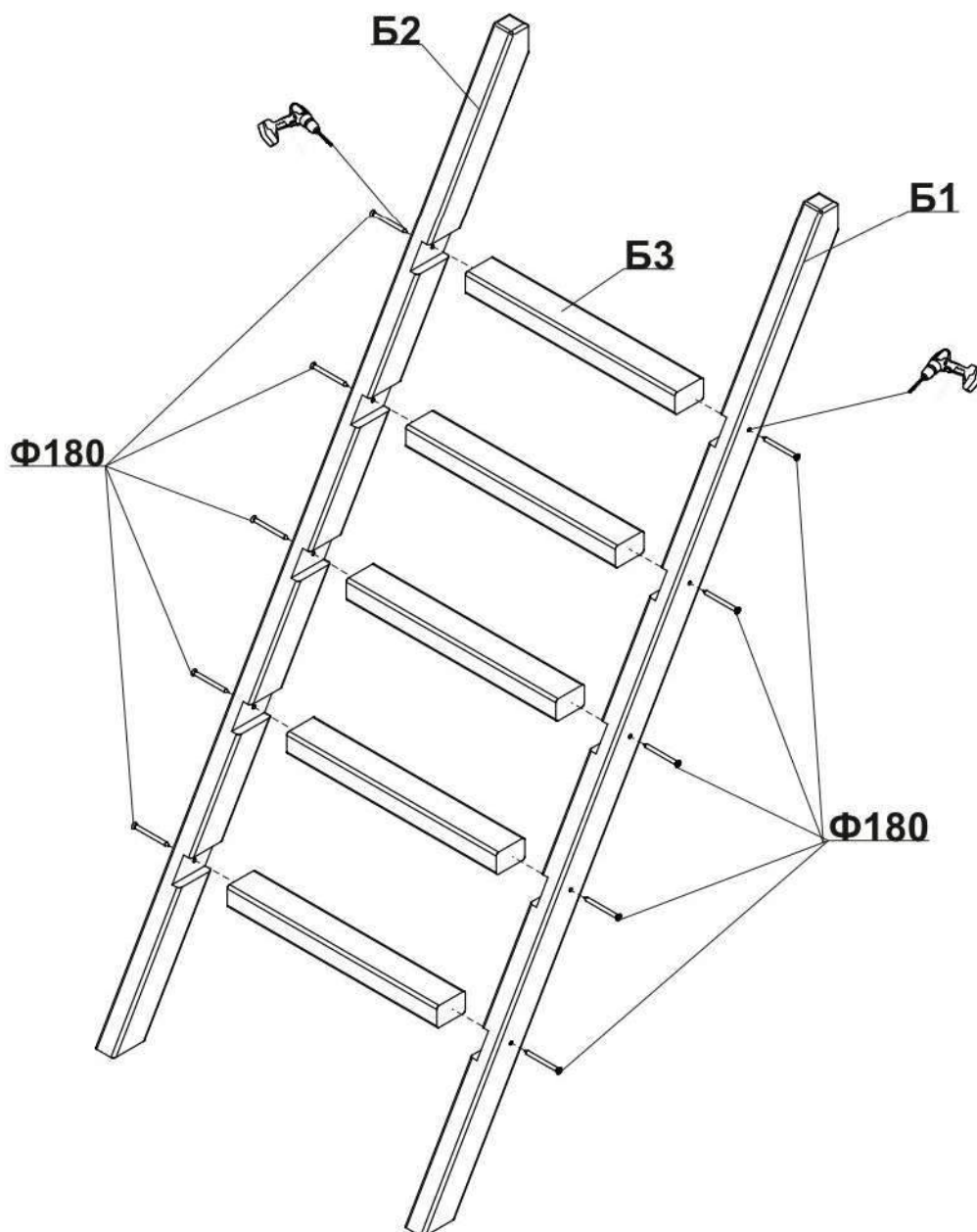


Для облегчения закручивания шурупов $\Phi 180$ (7,5x72), просверлите отверстия диаметром 4 мм, глубиной 50 мм плотно прижав друг к другу бруски

Фурнитура

$\Phi 180$ Шуруп большой 7,5x72	$\Phi 181$ Шуруп большой 7,5x92
 10 шт.	 2 шт.

Сборка лестницы:



ИНСТРУКЦИЯ ПО СБОРКЕ

Качель приставная Р 912

На данную модель качелей возможна вместо качели установка дополнительных опций таких как: канат, веревочная лесенка, гимнастические кольца.



габаритные размеры:

длина - 2,89 м

ширина - 2,75 м

высота - 2,23 м

Подготовка к сборке

1. Произвести визуальный осмотр деталей, проверить комплектность изделия, фурнитуры.
2. Сборку производить на чистом, ровном месте.
3. Определите как будет стоять спортивный городок, направление качелей

Сборку и установку качели производить вдвоём!

Фурнитура

Шуруп большой:

Φ182



3 шт.

Φ181



10 шт.

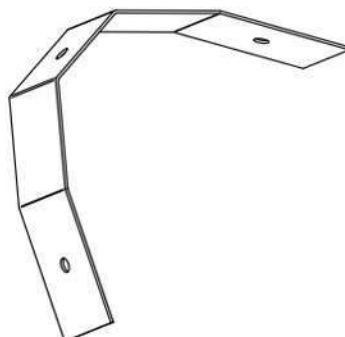
Φ180



2 шт.

Угловая пластина:

Φ188



1 шт.

Болтовое соединение:



Φ218

Болт М10х90

3 шт.



Φ237

Болт М10х150

3 шт.

Φ219



Шайба
9 шт.

Φ186



Шайба 10 (Гравёр)
6 шт.

Φ185

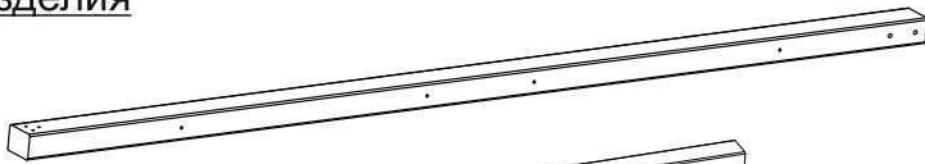


Гайка М10
6 шт.

Комплектность изделия

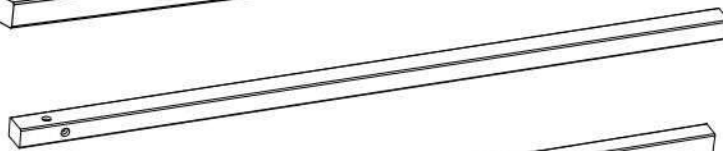
СГ-18

(брусок 90x70x2850) - 1 шт.



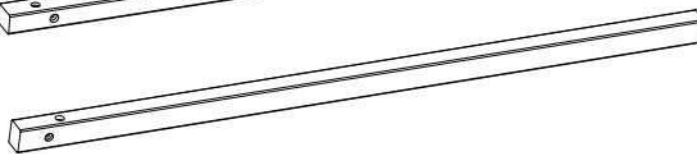
СГ-19л

(брусок 90x70x2515) - 1 шт.



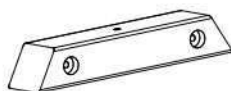
СГ-19п

(брусок 90x70x2515) - 1 шт.



СГ-22

(брусок 90x70x400) - 1 шт.



Деталь		Сечения	
		70x40	60x40
СГ-21 (Брусок L=1400)	Количество на исполнения	1	-
СГ-21 (Брусок L=1400)		-	1
СГ-23 (Брусок L=600)		1	-
СГ-23 (Брусок L=600)		-	1
СГ-24 (Брусок L=366)		1	-
СГ-24 (Брусок L=366)		-	1

Общие рекомендации:

Соблюдайте последовательность описанную в данной инструкции

Для облегчения закручивания больших шурупов (92x7,5 и 112x7,5), приложив брусок к другому брусу и плотно прижав их друг к другу, ЧЕРЕЗ имеющееся в верхнем бруске отверстия - просверлите сверлом (Ø 6,00 мм.) отверстие во втором бруске глубиной равной длине большого шурупа

Места сверления и закручивания больших шурупов на схеме сборки обозначаются:



В процессе скручивания бруски должны быть так же ПЛОТНО прижаты друг к другу

Сила затягивания шурупов:

Все шурупы с потайной головкой вкручиваются в дерево до момента когда верхняя часть шляпки сравняется с поверхностью дерева. Для этого допускается многократное ослабление и дальнейшее вкручивание шурупом (дрелью). Если шуруп закрутился (утонул) очень глубоко (чего следует избегать) - допускается его выкручивание до нужного положения (когда верхняя часть шляпки сравняется с поверхностью дерева).

Перед началом эксплуатации, а потом каждые полгода - смазывайте все трущиеся детали пластичной смазкой (типа Литол). При интенсивной эксплуатации смазывайте детали раз в месяц.

Сборка:

1. Возьмите:

1 брусок СГ-19 (90x70x2515);

1 угловую пластину Φ 188.

Болтовое соединение:

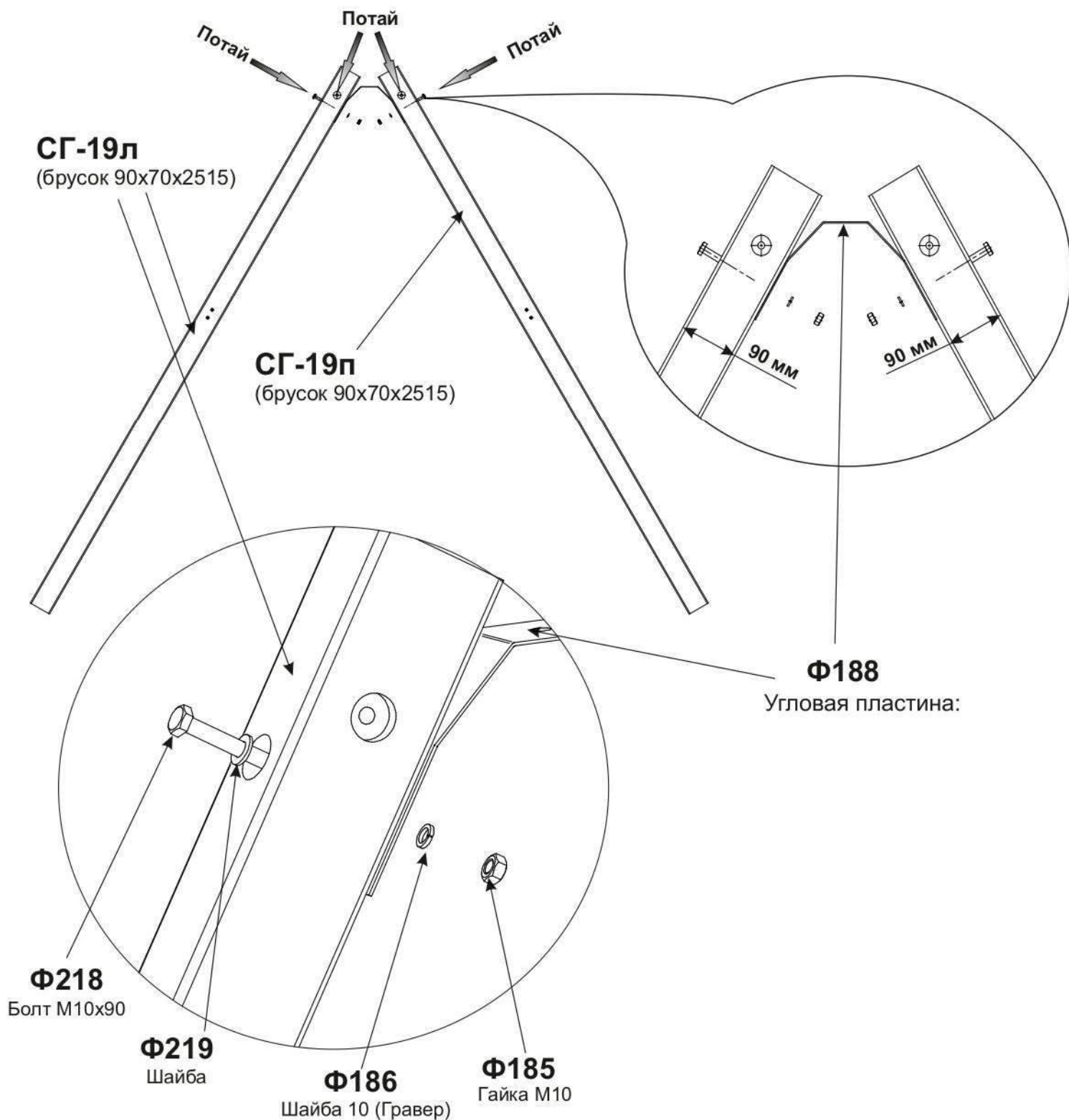
Болт Φ 218 (M10x90) - 2 шт;

Гайку Φ 185 (M10) - 2 шт;

Шайбу (гравер) Φ 186 - 2 шт;

Шайбу Φ 219 - 2 шт.

2. Собираем боковину качели как указано на рисунке



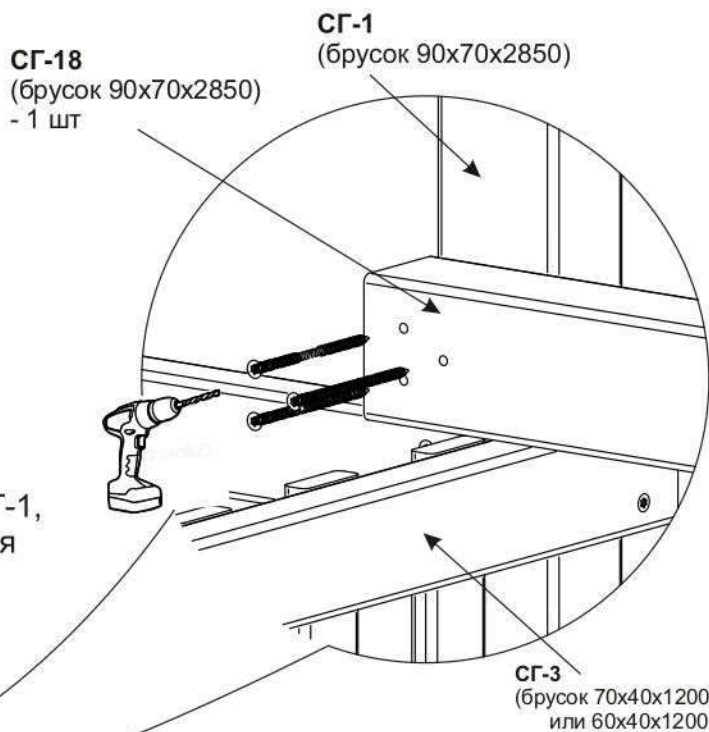
Собираем качели

1. Возьмите:

- 1 брусок СГ-18 (90x70x2850);
- Собранная боковина
- Шуруп большой Φ 182 (112x7.5) - 3 шт.
- Болтовое соединение:
 - Болт Φ 218 (M10x90) - 1 шт
 - Гайку Φ 185 (M10) - 1 шт
 - Шайбу (гравер) Φ 186 - 1 шт
 - Шайбу Φ 219 - 1шт.

2. Брусом СГ-18 скрепляем между собой башню и боковину качели

3. Со стороны башни брусок СГ-18 кладется на брусок СГ-3, плотно прижимается к бруску СГ-1, и через имеющиеся в бруске СГ-18 отверстия шурупом Φ 182 (3 шт) крепится к башне.



Для облегчения закручивания больших шурупов Φ 182 (112x7.5), ЧЕРЕЗ имеющееся в бруске отверстия - просверлите сверлом (Φ 6,00 мм.) отверстие в брусе глубиной 115 мм.



Потай

Каркас должен быть собран таким образом, чтобы потай указанные на рисунке, находились с внешней стороны каркаса.

Φ 218

Болт M10x90

4. На боковину качели брусок СГ-18 устанавливается на металлическую угловую пластину Φ 188, так чтобы центральное отверстие пластины совпало с крайним (ближе к торцу) отверстием бруска СГ-18. Скрепляем все с помощью болтового соединения как показано на рисунке справа

Φ 219

Шайба

Φ 188

Угловая пластина:

Φ 186

Шайба 10 (Гравер)

Φ 185

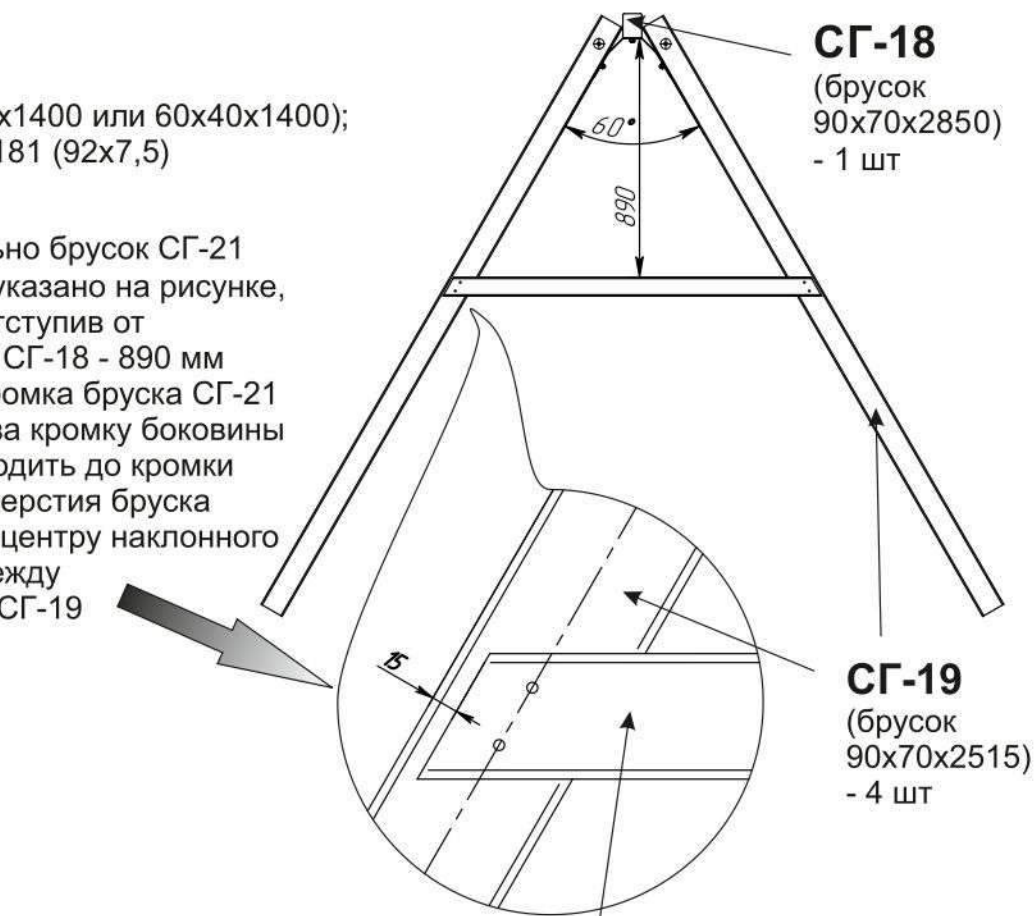
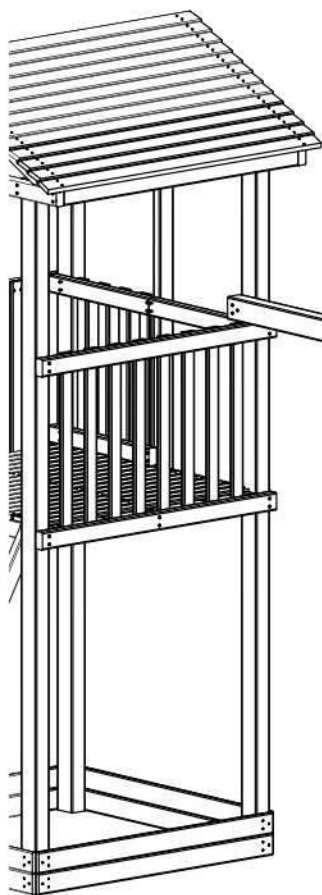
Гайка M10

Укрепляем качели

1. Возьмите:

2 Бруска СГ-21 (70x40x1400 или 60x40x1400);
8 больших шурупов Ф181 (92x7,5)

2. Прикрепите горизонтально брусок СГ-21 к боковине качели, как указано на рисунке, с наружной стороны, отступив от нижней кромки бруска СГ-18 - 890 мм при этом спиленная кромка бруска СГ-21 не должна выступать за кромку боковины качели (должна не доходить до кромки примерно 15 мм), а отверстия бруска СГ-21 должны быть по центру наклонного бруска СГ-19, и угол между наклонными брусками СГ-19 должен равняться 60°



СГ-18
(брусок
90x70x2850)
- 1 шт

СГ-19
(брусок
90x70x2515)
- 4 шт

СГ-21
(брусок 70x40x1400
или 60x40x1400)

Сверлим и
закручиваем
шуруп Ф181 - 4 шт
СНАРУЖИ

Для облегчения закручивания
больших шурупов Ф181 (92x7.5),
ЧЕРЕЗ имеющееся в бруске
отверстия - просверлите сверлом
(\varnothing 6,00 мм.) отверстие в бруске
глубиной 95 мм.

Укрепляем качели

1. Возьмите:

1 Брусок СГ-22 (90x70x400).

Болтовое соединение:

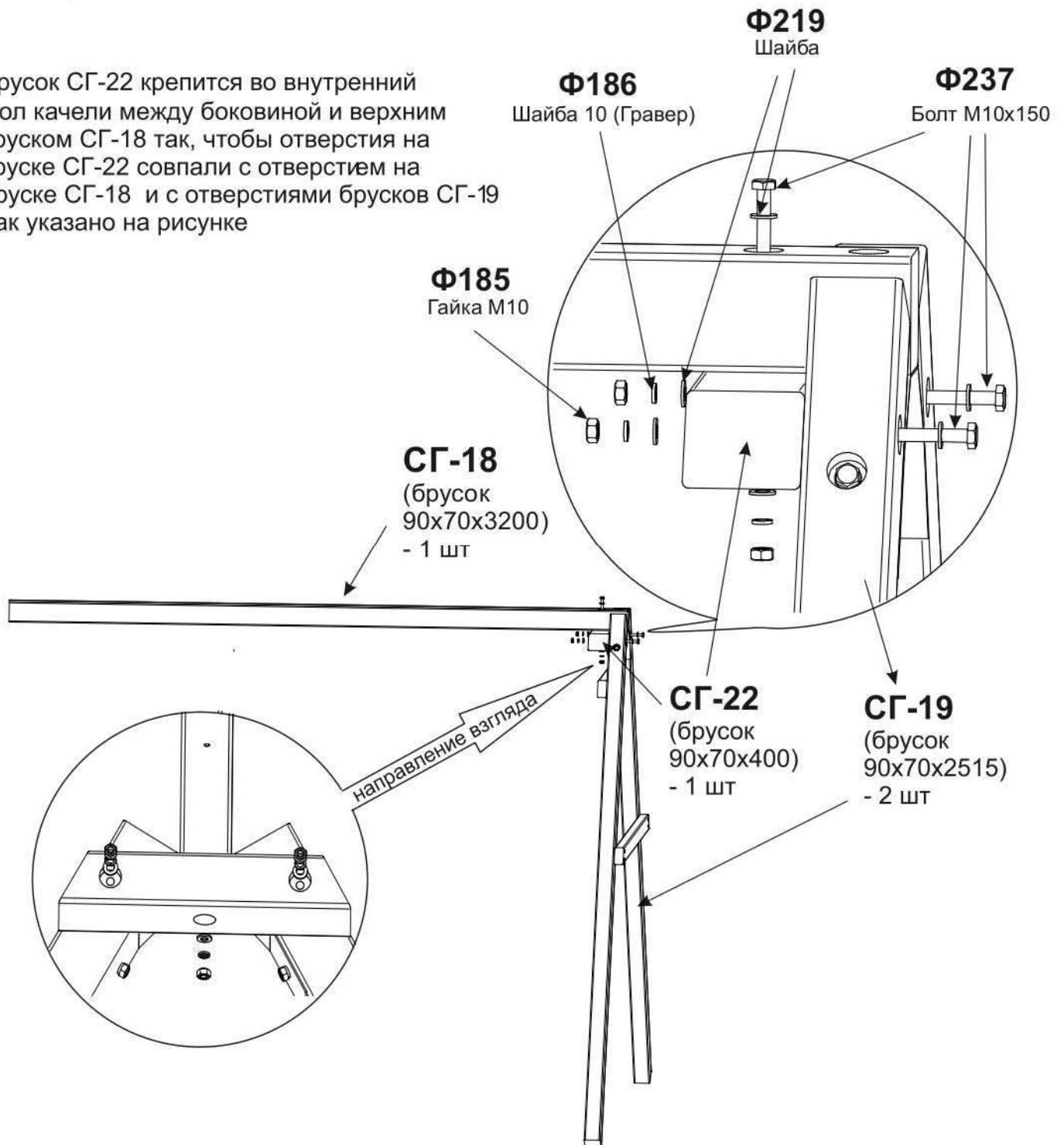
Болт $\Phi 237$ (M10x150) - 3 шт

Гайку $\Phi 185$ (M10) - 3 шт

Шайбу (гравер) $\Phi 186$ - 3 шт

Шайбу $\Phi 219$ - 6 шт

2. Брусок СГ-22 крепится во внутренний угол качели между боковиной и верхним бруском СГ-18 так, чтобы отверстия на бруске СГ-22 совпали с отверстием на бруске СГ-18 и с отверстиями брусков СГ-19 как указано на рисунке



Внимание: до полной сборки качели болтовое соединение $\Phi 237$ НЕ ЗАТЯГИВАТЬ!

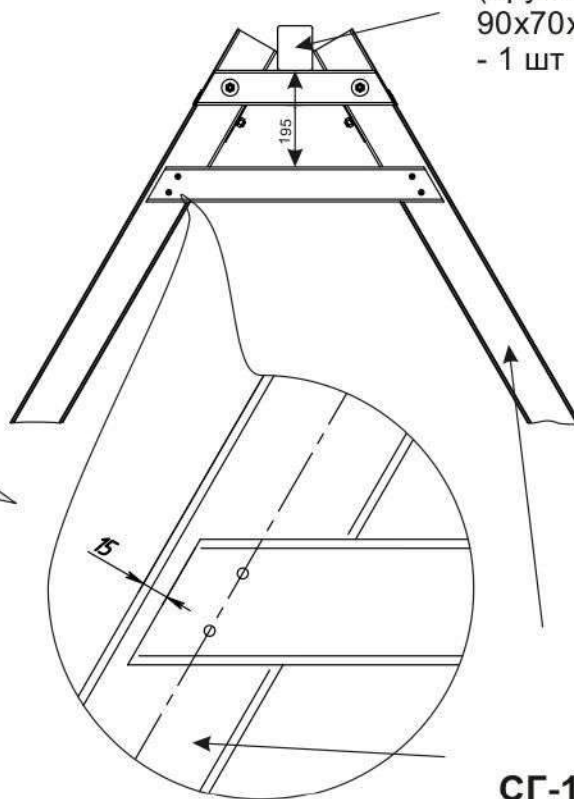
Укрепляем качели

1. Возьмите:

- 1 Брусок СГ-23 (70x40x600 или 60x40x600);
- 4 больших шурупа Ф181 (92x7,5)

2. Прикрепите горизонтально брусок СГ-23 к боковине качели, как указано на рисунке, с внутренней стороны, отступив от нижней кромки бруска СГ18 - 195 мм при этом спиленная кромка бруска СГ-21 не должна выступать за кромку боковины качели (должна не доходить до кромки примерно 15 мм), а отверстия бруска СГ-23 должны быть по центру наклонного бруска СГ-19.

СГ-18
(брусок
90x70x2850)
- 1 шт



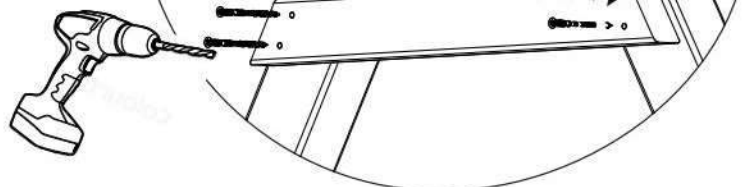
СГ-19
(брусок
90x70x2515)
- 2 шт



Сверлим и закручиваем
шуруп Ф181 - 4 шт
ИЗНУТРИ

СГ-23
(брусок
70x40x600
или
60x40x600)

Для облегчения закручивания
больших шурупов Ф181 (92x7.5),
ЧЕРЕЗ имеющееся в бруске
отверстия - просверлите сверлом
(Ø 6,00 мм.) отверстие
в бруске глубиной 95 мм.



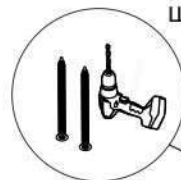
Укрепляем качели

1. Возьмите:

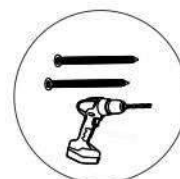
- 1 Бруска СГ-24 (70x40x366 или 60x40x366);
- 2 больших шурупов $\Phi 181$ (92x7,5)
- 2 больших шурупов $\Phi 180$ (72x7.5)

2. Для устранения продольного раскачивания качели, разведите опорные боковины на 2° как показано на рисунке

Сверлим и закручиваем шуруп $\Phi 181$ - 2 шт ИЗНУТРИ



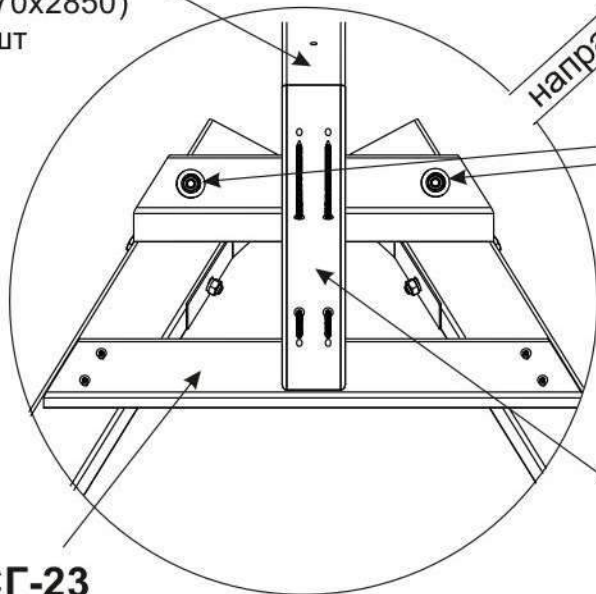
Сверлим и закручиваем шуруп $\Phi 180$ - 2шт



3. Брусок СГ-24 крепится во внутренний угол качели одним спиленным торцом. Другим спиленным торцом крепится по центру бруска СГ-23 другим спиленным концом по центру бруска СГ-18

СГ-18

(брусок 90x70x2850)
- 1 шт



направление взгляда

$\Phi 237$



СГ-23

(брусок 70x40x600 или 60x40x600)

СГ-24

(брусок 70x40x366 или 60x40x366)

Для облегчения закручивания больших шурупов ЧЕРЕЗ имеющееся в бруске отверстия - просверлите сверлом ($\Phi 6,00$ мм.) отверстие в бруске глубиной для $\Phi 181$ (92x7.5) - 95 мм. для $\Phi 180$ (72x7.5) - 75 мм

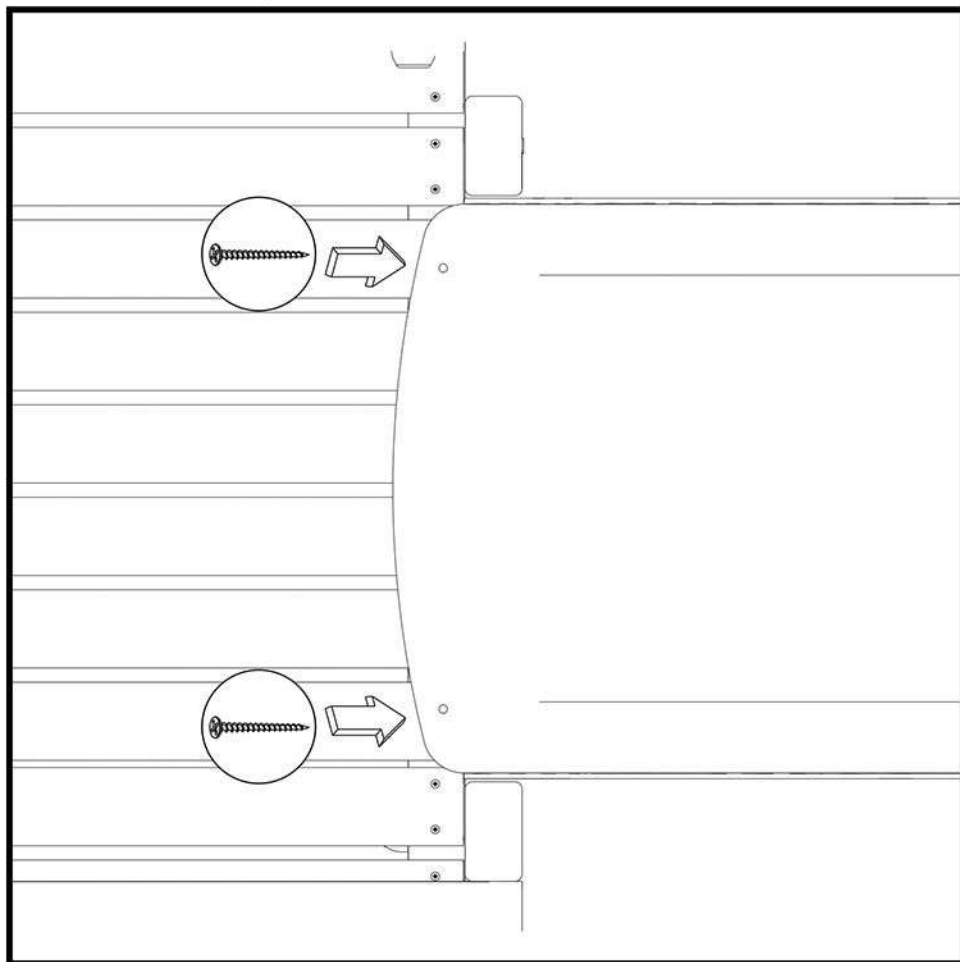
4. Затяните болтовое соединение $\Phi 237$

Внимание: Во избежании перемещения и опрокидывания качели во время качания, опоры качели СГ-19 (2 шт) прочно прикрепите к поверхности земли !!!

Схема крепления горки

Крепление горки производится на планку P915.1

Вид сверху:



Вид спереди:

