

Технические характеристики

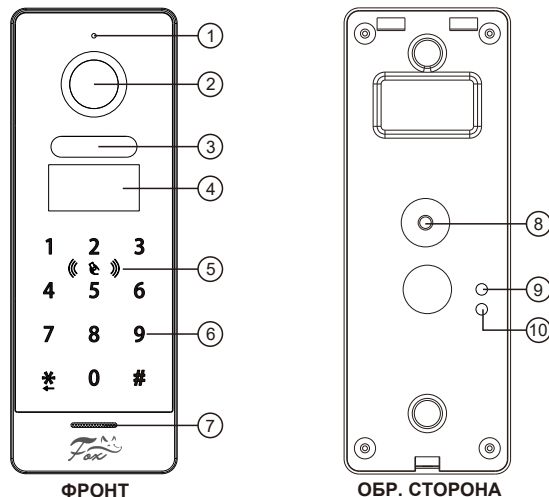
Абонент	До 20-и пользователей (квартир / офисов)
Операционная система	Открытая операционная система Linux
Display resolution	64x128
Operation method	1.3" LCD дисплей
Угол обзора	Г:125°, В:72°
Кодек сжатия	H.265 (по умолчанию), H.264
Шумоподавление	3DNR с автоподстройкой
Подсветка	ИК подсветка до 5м
Разрешение потока	Осн. поток: 1920x1080р, 720р, Доп. поток: 640x360
Разрешение потока	Двухсторонняя
LAN	10 / 100 Mbps адаптивный интерфейс Ethernet
LAN	TCP/IP, RTSP, ONVIF
Ворота	NO (MAX AC/DC 30В 4А)
Дверь	NO/NC (MAX AC/DC 30В 4А)
Тампер вскрытия	Есть
RFID	13.56MHZ/Mifare ISO/IEC 14443 тип A 106kb/s
	Ячеек для карт: 100
	Расстояние считывания: ≤2см
Степень защиты	IK07; IP66
Питание	POE IEEE 802.3af / DC12-15В, 0.8А
Рабочая температура	-40°C to +60°C (-22°F to +140°F)
Влажность	10%RH– 90%RH
Габариты	154x55x21мм

Комплектация

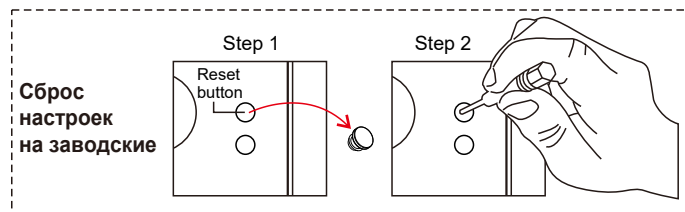


1. Пожалуйста, внимательно прочтите данное руководство пользователя и меры предосторожности по технике безопасности перед использованием устройства.
2. Конструкция монитора и программное обеспечение к нему, могут быть изменены производителем без предварительного уведомления пользователя. Обновление программного обеспечения устройства могут привести к некоторым различиям между фактическим продуктом и данным руководством.
3. Если во время эксплуатации у вас возникли какие-либо вопросы, пожалуйста, обратитесь в нашу техническую службу по номеру 88001002132 или оставьте заявку на сайте www.fox-cctv.ru/support/

Информация о продукте

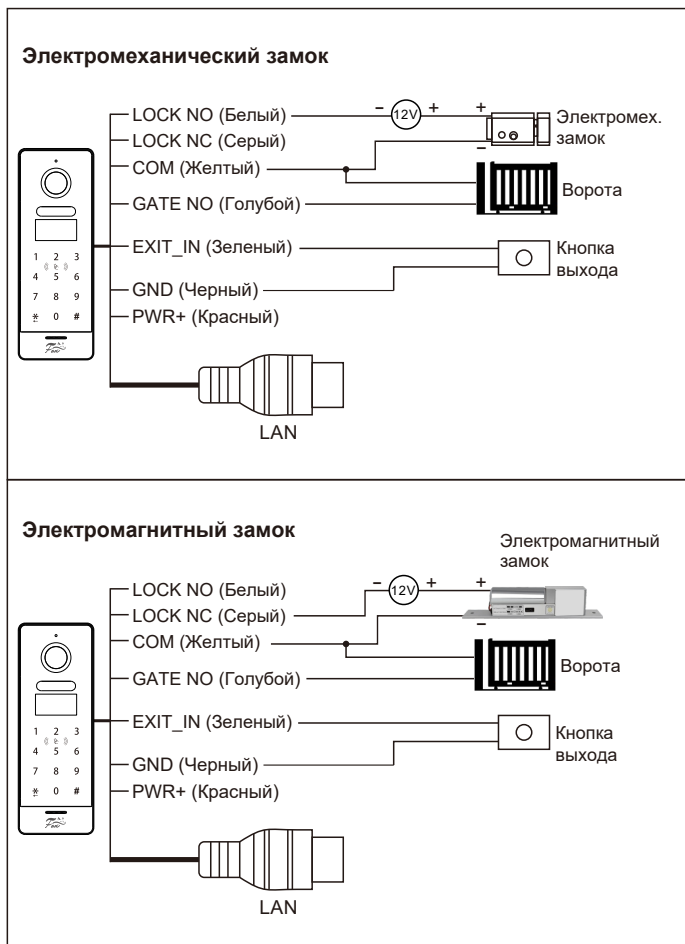


- | | | |
|------------------|----------------------|-------------------|
| ① Микрофон | ⑤ Зона считывателя | ⑨ Кнопка сброса |
| ② Объектив | ⑥ Клавиатура | ⑩ Тампер вскрытия |
| ③ ИК подсветка | ⑦ Динамик | |
| ④ 1.3" LCD экран | ⑧ Кабель подключения | |

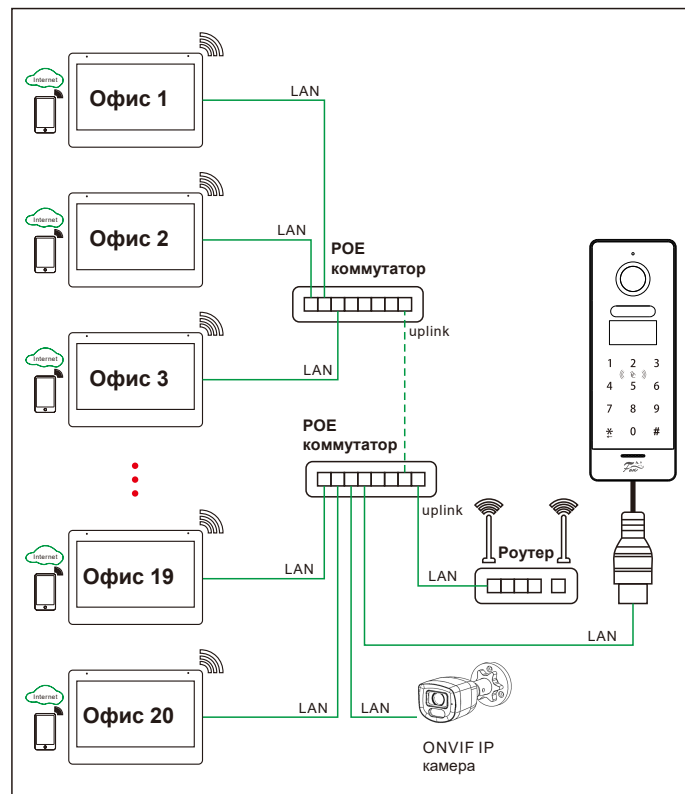


Примечание:
Для сброса настроек, удерживайте кнопку сброса в течение 5 секунд, по окончании этого времени, панель три раза мигнет и издаст звуковой сигнал.

Схема подключения



Многоквартирная схема подключения



- Примечание:**
1. В настройках вашего IP монитора, установите **КВАРТИРУ** номер "1".
 2. Настройте **КОМНАТУ** согласно номеру вашей квартиры или офиса. Комната может иметь цифровое значение от 1 до 9999.
 3. Одинаковое значение **КВАРТИРЫ** и **КОМНАТЫ** недопустимы.
 4. Подключение к приложению **FOX Smart** происходит через ваш IP домофон.

Вызов абонента

Для вызова абонента введите номер квартиры или офиса, далее нажмите # для вызова, или нажмите * для отмены звонка.

Следуйте подсказкам на экране:



Настройка системного пароля

Системный пароль по умолчанию 0000. Пароль может содержать только 4-е цифры. **Пример:** Изменим системный пароль на 8888.

1. Удерживайте # (3 сек), далее введите 0000 для входа в систему.
2. Введите *8888#, дважды, и пароль изменится на 8888.

Следуйте подсказкам на экране:



Примечание: Длительное нажатие на * (3 сек) вернет панель в режим ожидания. Так же панель вернется в режим ожидания при бездействии более 30 сек.

Добавление карт пользователя

Добавить можно до 100 ключей на одну IP панель. Ключи считываются на расстоянии ≤ 2 см от контроллера.

Удерживайте # (3 сек), далее введите ваш системный пароль:

1. Добавление карты, привязанной к комнате (офису)

Введите 1 # + номер комнаты + #, далее приложите карту пользователя, при добавлении IP панель издаст звуковой сигнал. Нажмите * для выхода из режима добавления карт. Если требуется добавить большее количество карт, действуйте по алгоритму описанном выше.

4

2. Удаление карт пользователя

- 2.1 Введите 2 #, приложите карту для ее удаления из памяти. Вы можете подносить карту за картой для массового удаления. По окончании всех операций нажмите * для выхода из режима.
- 2.2 Введите 2 # + номер комнаты + # для удаления всех карточек, закрепленных за этим номером. Аналогичную операцию можно сделать и с другими комнатами. Нажмите * для перехода в режим ожидания.

3. Удаление всех карт доступа

Короткое нажатие на кнопку СБРОСА приведет к удалению всех карт и паролей на вашем устройстве.

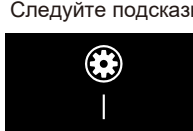
Открытие двери и ворот

Настройка пароля разблокировки

По умолчанию код разблокировки 1234.


Пример: Изменим пароль разблокировки на 6666.

1. Удерживайте # (3 сек), далее введите ваш системный пароль.
2. Быстро введите 6666# дважды, и пароль изменится на 6666.




Следуйте подсказкам на экране:

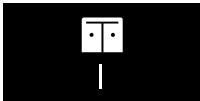
Режим разблокировки

Нажмите # для входа в режим разблокировки двери , далее введите ваш пароль разблокировки для активации действия.




5


Нажмите * для входа в режим разблокировки ворот , далее введите ваш пароль разблокировки для активации действия.



Разблокировка картой доступа

В режиме ожидания, прислоните карту к считывателю, дверь откроется, панель издаст звуковой сигнал, а на дисплее отобразится иконка открытия двери , см. пример ниже:




В режиме ожидания, нажмите * прислоните карту к считывателю, ворота откроются, панель издаст звуковой сигнал, а на дисплее отобразится иконка открытия ворот , см. пример ниже:



Примечание: По умолчанию открытие двери 2 сек, открытие ворот 0,5 сек

Отключение панели от домофона

Отключение панели через основной IP монитор

Войдите в режим добавление устройств (НАСТРОЙКА → СИСТЕМА → КОНФИГУРАЦИЯ → ДОБАВИТЬ УСТРОЙСТВО) выберите IP адрес вашей панели и нажмите  для удаления.

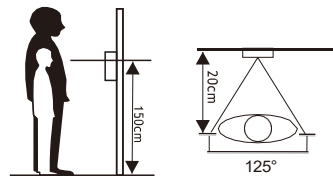
6

Отключение через IP панель

Удерживайте # (3 сек), далее введите ваш системный пароль. Введите 3 # + номер квартиры (офиса) + #, для удаления панели на этом устройстве.

Примечание: Длительное удержание кнопки СБРОСА более 5 секунд, удалит панель во всех домофонах.

Инструкция по установке

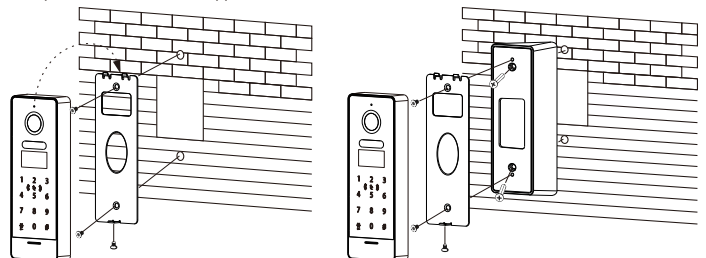


1. Пожалуйста, выберите наиболее подходящее положение для установки IP панели, избегайте попадания прямых солнечных лучей на объектив, слишком темного места и прямых капель дождя.
2. Определите высоту установки: Рекомендованный диапазон в 1.5-1.6 метра.

Накладной монтаж

1. Просверлите отверстие под дюбеля и кабель, согласно отверстиям на кронштейне IP панели.
2. Закрепите настенный кронштейн на стене с помощью четырех винтов, входящих в комплектацию.
3. Установите солнцезащитный козырек поверх кронштейна.
4. Установите IP панель на настенный кронштейн и закрепите его потайным винтом, как указано на действии.

Примечание: Заполните зазоры между стеной и панелью герметиком для защиты панели от попадания влаги.



7