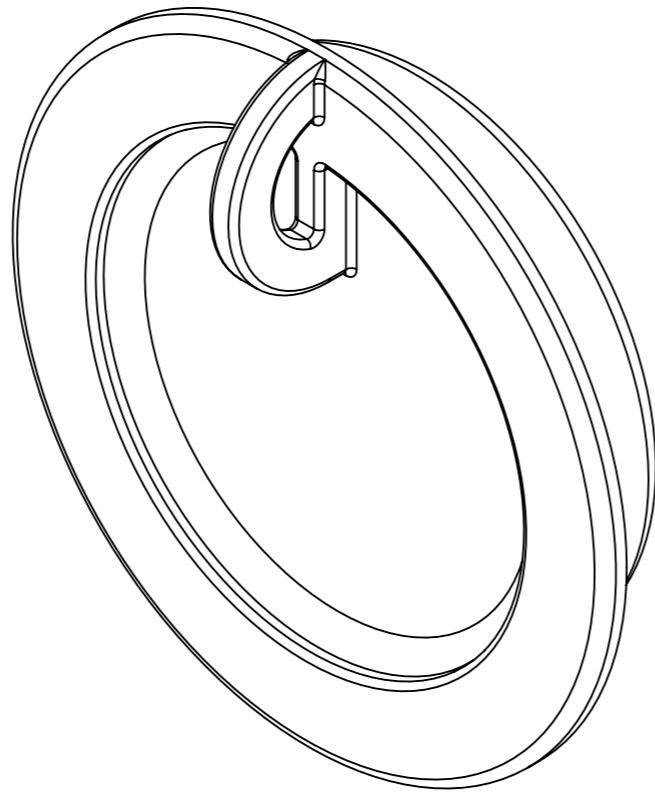
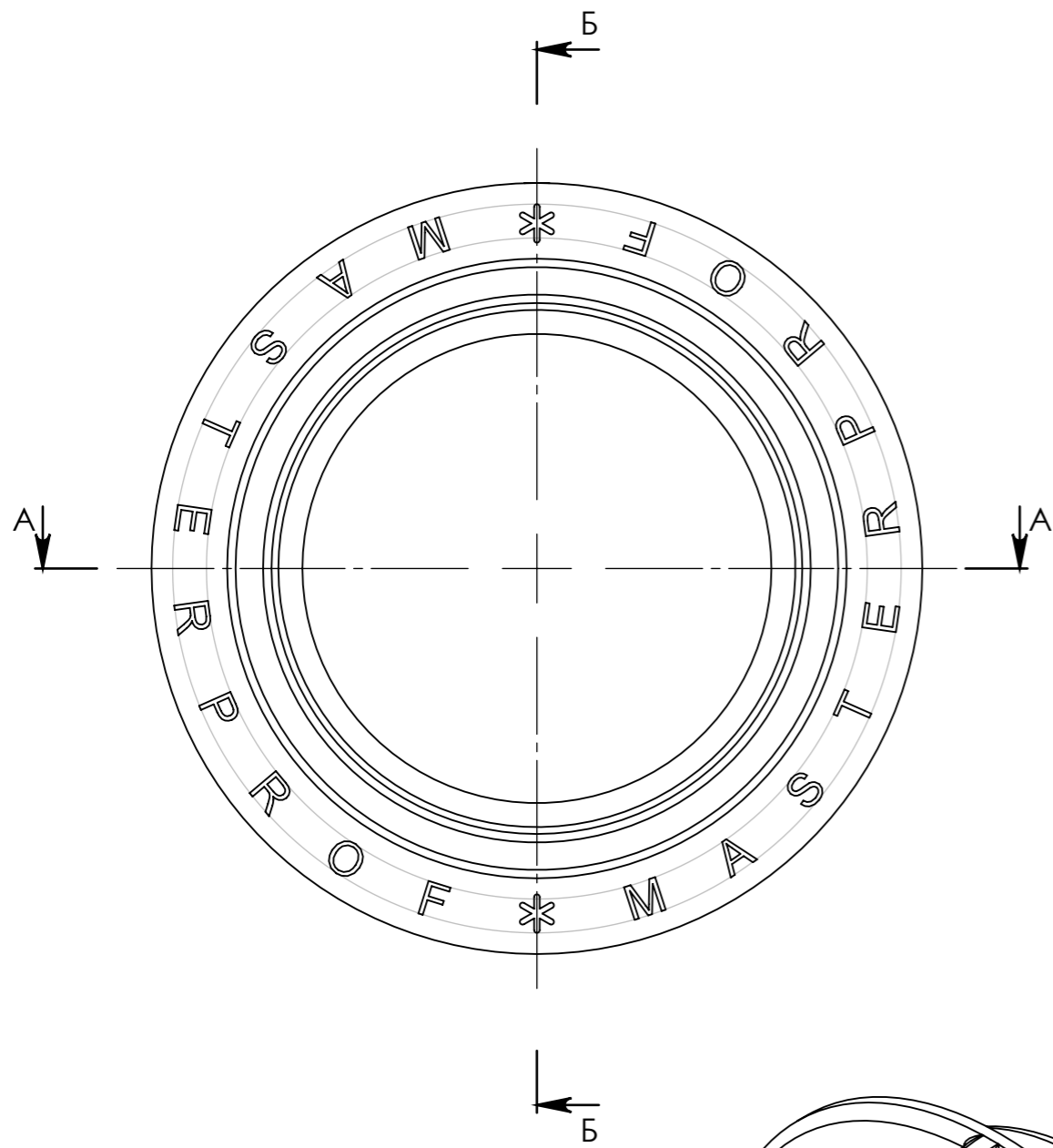
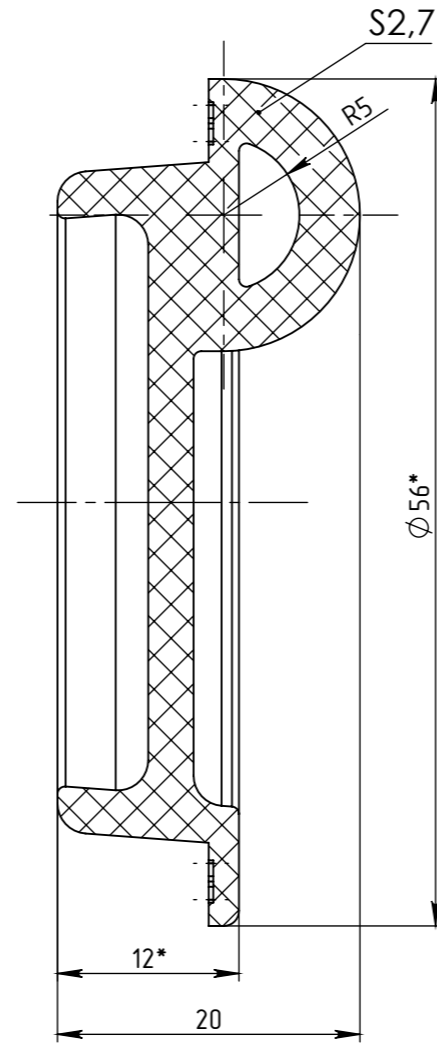


Справ. №

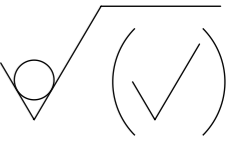
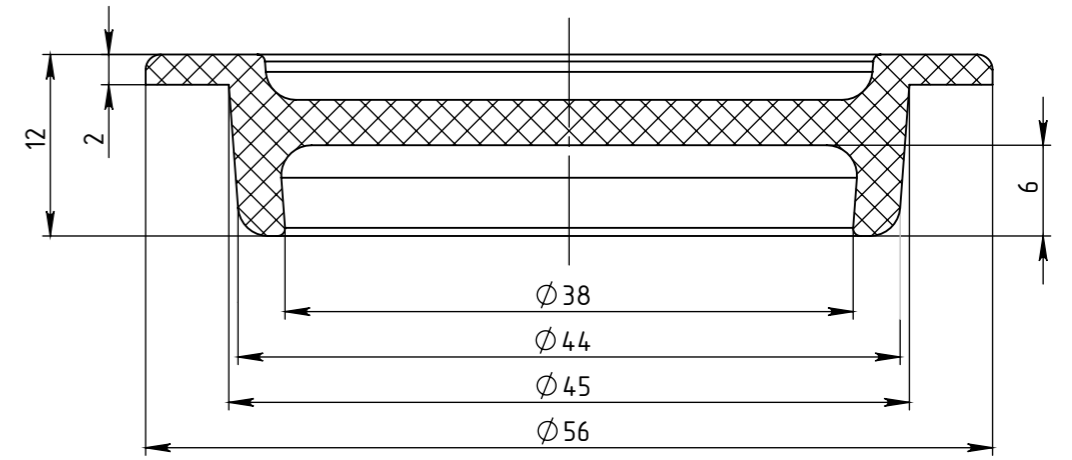
Инв. № подл. | Подп. и дата | Взам. инв. № | Инв. № дубл. | Подп. и дата



Б-Б (2:1)



А-А (2:1)



Изм.	Лист	№ докум.	Подп.	Дата	<p><b>Пробка для ванны МРФ</b></p>	Лит.	Масса	Масштаб
Разраб.								2:1
Пров.								
Т. контр.						Лист 1	Листов 1	
Н. контр.								
Утв.								