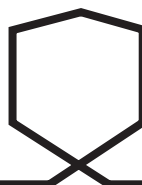




**РЕГУЛЯТОРЫ ДАВЛЕНИЯ ГАЗА  
(РЕДУКТОРЫ)**

**СЕРИИ БКО \ БПО \ БАО \ УР \ А**

**РУКОВОДСТВО ПО ЭКСПЛУАТАЦИИ**





## 1. НАЗНАЧЕНИЕ

Регуляторы давления газа (редукторы) предназначены для понижения давления газа, поступающего из баллона, и автоматического поддержания постоянным заданного рабочего давления при газопламенной обработке.

Регуляторы давления выпускаются для газов:

- кислорода – БКО-50-5 AI, БКО-50-5, БКО-50-4, БКО-50-КР;
- ацетилена – БАО-5-5 AI, БАО-5-5, БАО-5-4, БАО-5-КР;
- пропана – БПО-5-5 AI, БПО-5-5, БПО-5-4, БПО-5-КР;
- углекислого газа – УР-6-5 AI, УР-6-5;
- азота – А-90-5, А-90-5 AI.

Регуляторы давления выпускаются в климатическом исполнении УХЛ2 для типа атмосферы II и группы условий эксплуатации – 3 по ГОСТ15150, для работы в интервале температур от -25° до +50° С. Для регуляторов давления газа УР-6-5 и УР-6-5AI от +5°до +50° С.

## 2. ТЕХНИЧЕСКИЕ ХАРАКТЕРИСТИКИ\*

Технические параметры редукторов	БКО-50-5 AI БКО-50-5 БКО-50-4 БКО-50-КР	БПО-5-5 AI БПО-5-5 БПО-5-4 БПО-5-КР	БАО-5-5 AI БАО-5-5 БАО-5-4 БАО-5-КР	УР-6-5 AI УР-6-5	А-90-5 AI А-90-5
Наибольшая пропускная способность, м <sup>3</sup> /час	50	5	5	6	50
Наибольшее давление газа на входе, МПа (кгс/см <sup>2</sup> )	20 (200)	2,5 (25)	2,5 (25)	10 (100)	20 (200)
Наибольшее рабочее давление газа, МПа (кгс/см <sup>2</sup> )	1,25 (12,5)	0,3 (3,0)	0,15 (1,5)	0,35 (3,5)	1,25 (12,5)
Давление срабатывания предохранительного клапана, МПа (кгс/см <sup>2</sup> )	1,6 (16)	0,4 (4,0)	0,2 (2,0)	0,6 (6,0)	1,6 (16)
Габаритные размеры, (мм), не более	140x120x95 140x120x95 170x168x115 209x192x119	140x120x95 140x120x95 170x105x115 209x192x119	240x130x95 240x130x95 170x175x115 209x192x119	140x120x95	120x115x80 120x115x85
Масса, (кг), не более	0,56 0,68 0,78 1,21	0,45 0,57 0,68 1,04	0,65 0,86 0,98 1,23	0,56 0,68	0,56 0,68

\* Технические параметры при работе на промежуточных режимах определяются по ГОСТ 13861. Драгоценные металлы в изделиях не применяются.

### 3. КОМПЛЕКТАЦИЯ

Регулятор давления газа в собранном виде	1 шт
Ниппель универсальный под рукав резиновый диаметром 6,3 мм или 9 мм	1 шт
Гайка 19	1 шт
Паспорт	1 шт

### 4. УСТРОЙСТВО И ПРИНЦИП РАБОТЫ

Регуляторы давления присоединяются к источнику питания газом через входной штуцер **2** (см. *рис.1*) накидной гайкой **3** с резьбой G 3/4 для редукторов серии БКО-50-5, А-90-5 и УР-6-5, гайкой СП 21,8 LH для редукторов серии БПО-5-5 и хомутом **9** с зажимным винтом **10** для ацетиленовых редукторов серии БАО-5-5.

Понижение давления газа, поступающего в регулятор из баллона, происходит путём одноступенчатого расширения его при прохождении через зазор между седлом и редуцирующим клапаном в камеру рабочего давления. Необходимое рабочее давление газа устанавливается вращением регулирующего винта (маховика) **6** и измеряется манометром рабочего (выходного) давления **5**. Входное давление измеряется манометром (высокого) давления **4**.

В корпусе **1** редукторов серии БКО, А-90 и УР-6-5 установлен предохранительный клапан **7**. В пропановых редукторах серии БПО и ацетиленовых редукторах серии БАО предохранительного клапана не предусмотрено. Для отбора газа регуляторы расхода имеют выходной штуцер **8** с ниппелем под резиноканевый рукав по ГОСТ 9356-75 диаметром 9 мм и 6,3 мм.

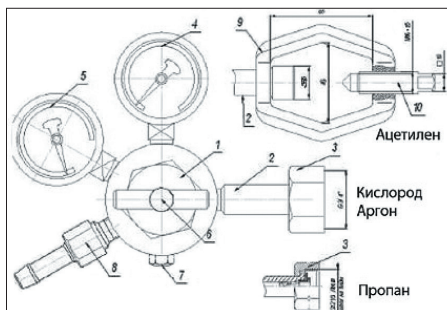


Рис. 1

1. корпус регулятора;
2. штуцер входной;
3. гайка накидная;
4. манометр входного (высокого) давления;
5. манометр рабочего давления;
6. регулирующий винт;
7. клапан предохранительный;
8. штуцер выходной;
9. хомут для БАО;
10. винт зажимной для БАО.



**Предприятием ведется дальнейшая работа по усовершенствованию конструкции регуляторов давления, поэтому некоторые конструктивные изменения могут быть не отражены в настоящем паспорте.**

## 5. УКАЗАНИЯ МЕР БЕЗОПАСНОСТИ

При эксплуатации редуктора соблюдайте «Правила техники безопасности и гигиены труда при производстве ацетилена и газопламенной обработке металлов», согласованные с ЦК профсоюза рабочих тяжелого машиностроения, требования ГОСТ 12.2.008 и «Правила безопасности в газовом хозяйстве» ПБ 12-245-98, утверждённые Госгортехнадзором России.

Регулирующий маховик (винт) перед открыванием вентиля баллона выверните до полного освобождения нажимной пружины.

**ЗАПРЕЩАЕТСЯ** быстрое открытие вентиля баллона при подаче газа в регулятор расхода.

Присоединительные элементы регулятора расхода и вентиля баллона должны быть чистыми и не иметь никаких повреждений, следов масел и жиров.

Материалы, используемые в конструкции регуляторов давления, обладают стойкостью к агрессивному воздействию газа.

## 6. ПРАВИЛА ЭКСПЛУАТАЦИИ

Перед присоединением редуктора к баллону необходимо убедиться в исправности установленных на редукторе манометров, уплотняющей прокладки на входном штуцере, наличии фильтра во входном штуцере, а также проверить качество уплотняющих поверхностей ниппеля.

Присоединить регулятор давления к баллону, к его выходному ниппелю присоединить устройство потребления и перекрыть расход газа.

Установить максимальное показание по указателю расхода. Проверить герметичность соединений: закрыть вентиль баллона и контролировать показания манометров входного давления и рабочей камеры, показания манометров не должны изменяться.

Проверить редуктор на самотек. Для этого вывернуть регулирующий винт. При открытом вентиле баллона и закрытых вентилях устройства потребления показания манометра давления рабочей камеры не должны изменяться. Если стрелка манометра давления рабочей камеры показывает увеличение давления газа, редуктор имеет самотек и его необходимо сдать в ремонт.

Периодически, не реже одного раза в квартал, перед началом работы необходимо произвести принудительную продувку предохранительного клапана не менее 3 раз, для чего присоединить редуктор к источнику сжатого воздуха давлением 1 МПа и при запертом выходе маховиком повышать давление до срабатывания предохранительного клапана. Продувку предохранительных клапанов кислородных редукторов производить только на баллоне с чистым азотом.

**ВАЖНО!** При любой неисправности немедленно закройте запорный вентиль баллона, выпустите из редуктора газ и отсоедините его от баллона. Категорически запрещается производить подтягивание деталей или ка-

кой-либо другой ремонт редуктора, присоединённого к баллону, если в редукторе есть газ!

После окончания работы необходимо закрыть вентиль баллона и обязательно выкрутить регулировочный винт (или маховичок) **6**.

**ВНИМАНИЕ!** Предприятие-изготовитель гарантирует замену регуляторов расхода, вышедших из строя не по вине потребителя. Просим сообщить свои замечания по качеству работы и удобству эксплуатации регулятора.

## **7. ГАРАНТИИ ИЗГОТОВИТЕЛЯ**

На данную продукцию устанавливается гарантия 12 месяцев со дня продажи.

По вопросам, связанным с гарантийным обслуживанием, обращайтесь к фирме продавцу. В течение срока гарантии покупатель оборудования имеет право бесплатно устранить дефекты оборудования или обменять его на новое при условии, что дефект возник по вине производителя.

Обязательно наличие оригинала гарантийного талона с печатями поставщика и фирмы-продавца. Копии талонов не дают права на гарантийный ремонт.

## **ГАРАНТИЙНЫЙ ТАЛОН**

Модель оборудования \_\_\_\_\_

Дата продажи \_\_\_\_\_

Наименование и адрес торговой организации \_\_\_\_\_

\_\_\_\_\_

м.п.

С правилами эксплуатации и условиями гарантии ознакомлен.

Продукция получена в полной комплектации. Претензий к внешнему виду не имею.

\_\_\_\_\_ (подпись покупателя)



