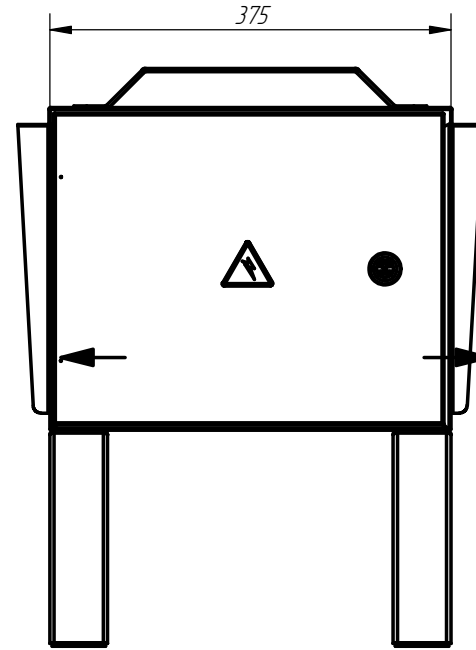
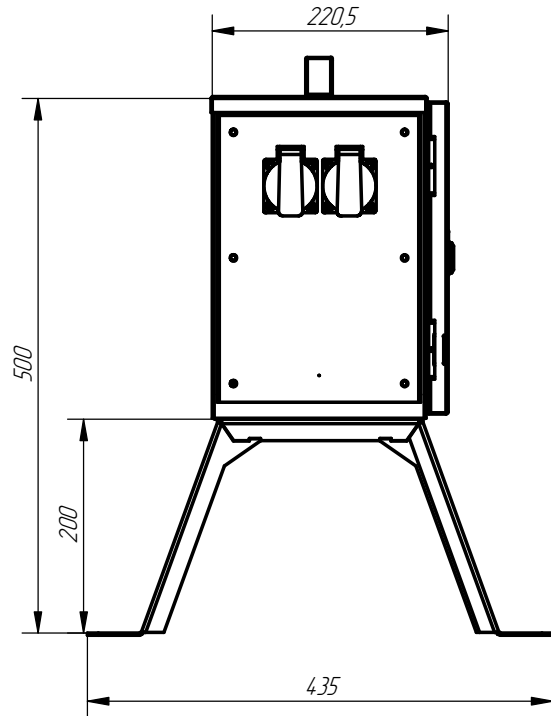
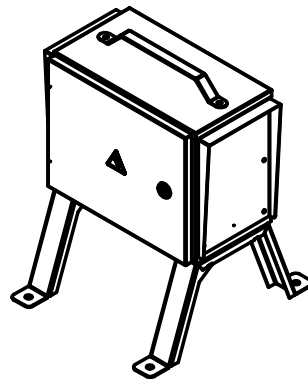
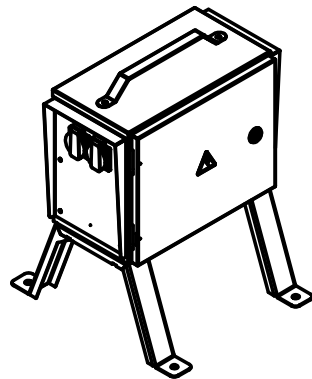
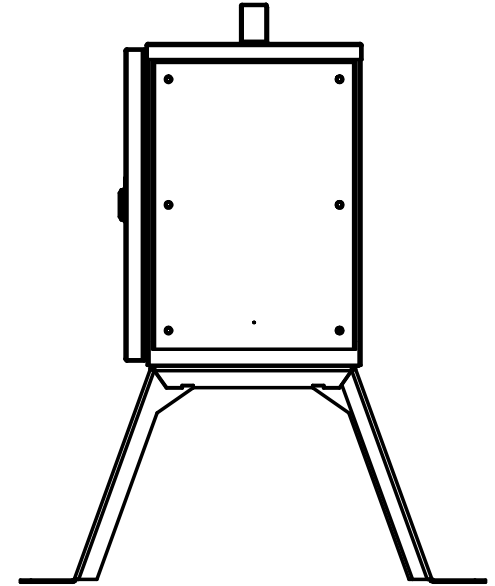


93

(1 : 5)



(1 : 5)

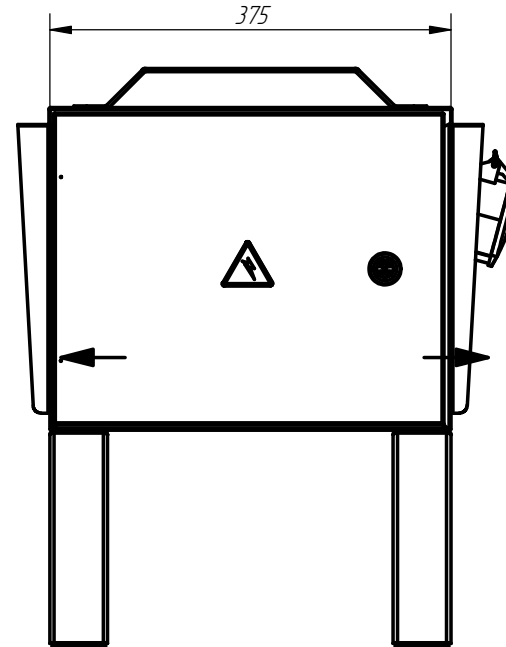
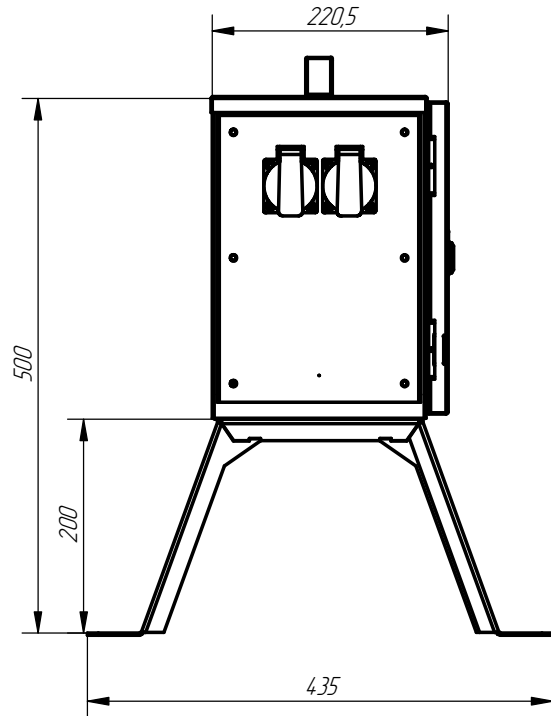


					СБ		
Изм.	Лист	№ докум.	Подп.	Дата	Лит.	Масса	Масштаб
Разраб.		Кирюшин		14.03.2024	01	18.29	1:10
Пров.				14.03.2024			
Т. контр.				14.03.2024	Лист 1	Листов 26	
Н. контр.				14.03.2024			
Утв.				14.03.2024			
Щит механизации							
304.326 ЩМ-РУСП-32-2x1П							
Сборочный чертеж							

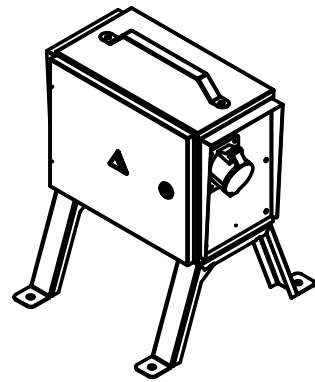
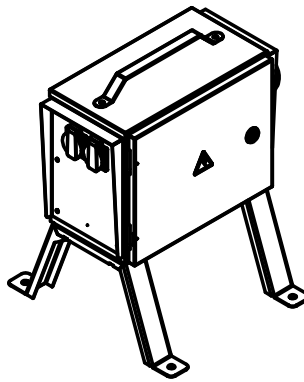
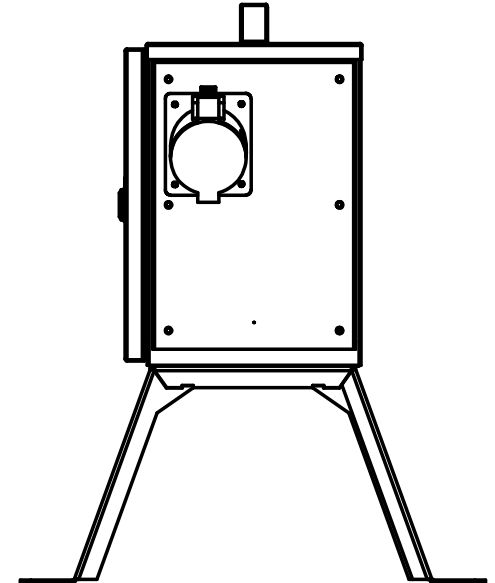
Перв. примен.
 Спроб. №
 Подп. и дата
 Инв. № дробл.
 Взам инв. №
 Подп. и дата
 Инв. № подл.

93

(1 : 5)



(1 : 5)

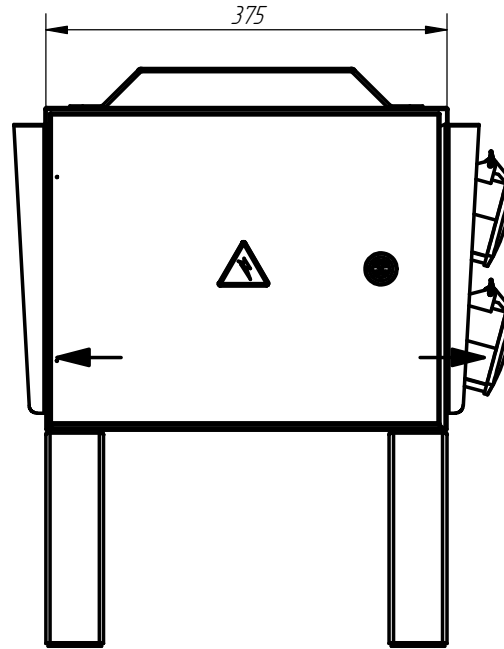
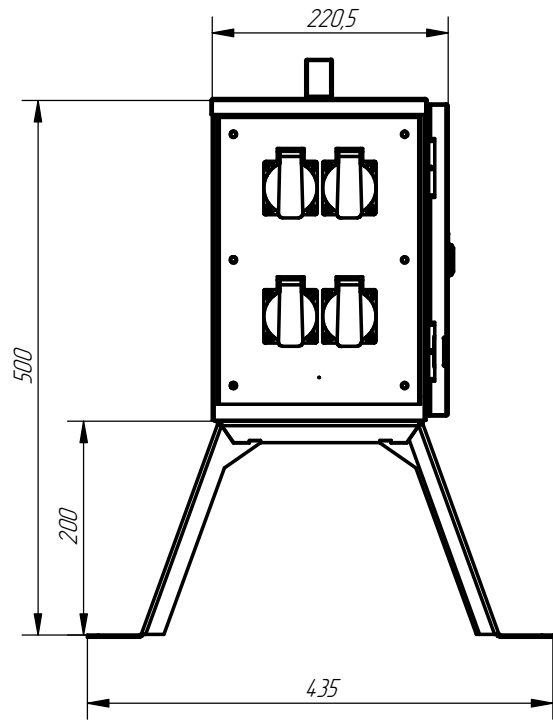


						СБ		
<i>Изм.</i>	<i>Лист</i>	<i>№ докум.</i>	<i>Подп.</i>	<i>Дата</i>	Щит механизации 304330 ЩМ-РУСП-32-2х1П-1х3П	<i>Лит.</i>	<i>Масса</i>	<i>Масштаб</i>
<i>Разраб.</i>		<i>Киришин</i>		14.03.2024		01	18,54	1:10
<i>Пров.</i>				14.03.2024				
<i>Т. контр.</i>				14.03.2024				
<i>Н. контр.</i>				14.03.2024				
<i>Утв.</i>				14.03.2024	<i>Сборочный чертёж</i>		<i>Лист 2</i>	<i>Листов 26</i>

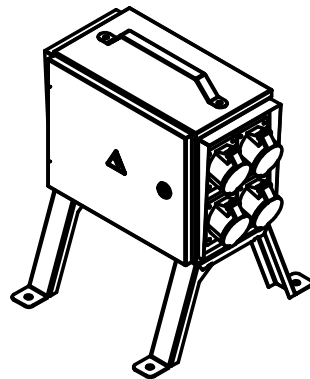
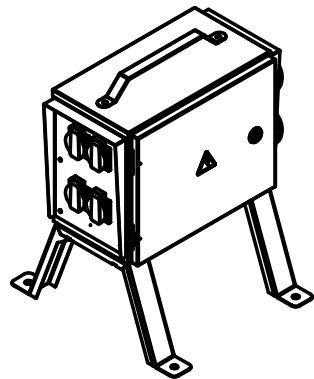
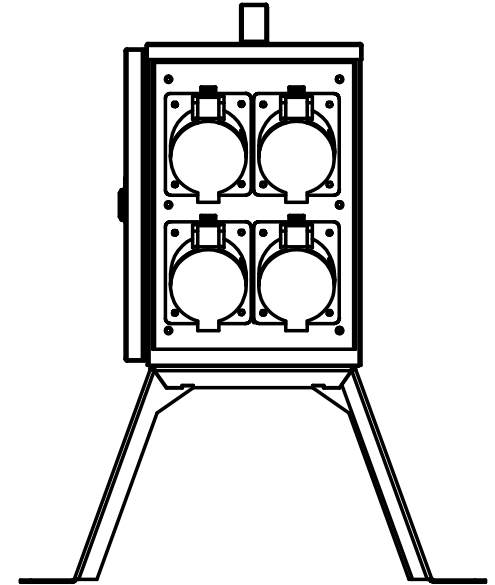
Перв. примен.
 Спроб. №
 Подп. и дата
 Инв. № дробл.
 Взам инв. №
 Подп. и дата
 Инв. № подл.

93

(1 : 5)



(1 : 5)



					СБ		
Изм.	Лист	№ докум.	Подп.	Дата	Лит.	Масса	Масштаб
Разраб.		Киришин		14.03.2024	01	19.33	1:10
Пров.				14.03.2024			
Т. контр.				14.03.2024	Лист 3		Листов 26
Н. контр.				14.03.2024			
Утв.				14.03.2024			

Щит механизации
304332 ЩМ-РУСП-40-4x1П-4x3П
 Сборочный чертёж

Перед. примен.

Спроб. №

Подп. и дата

Инд. № дробл.

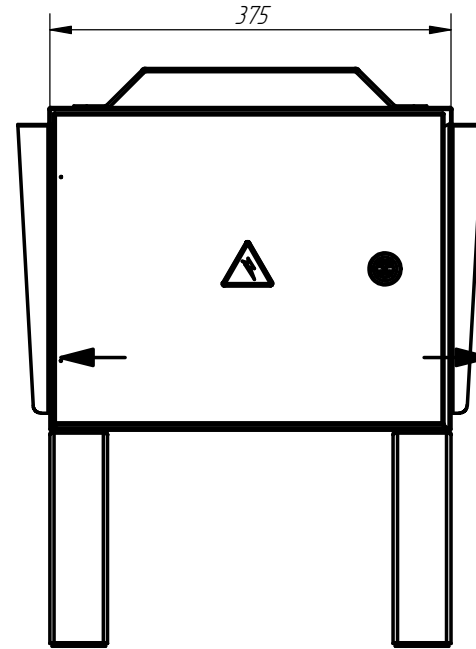
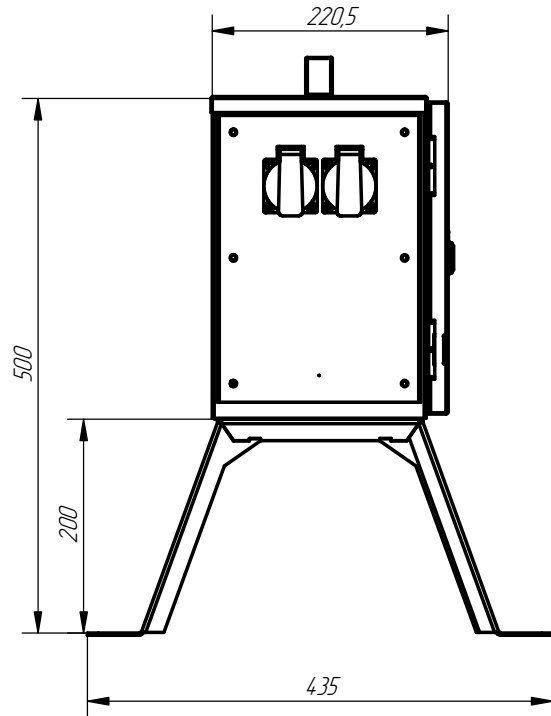
Взам инд. №

Подп. и дата

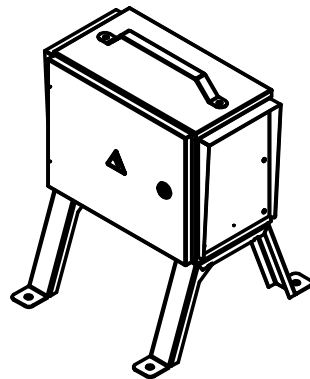
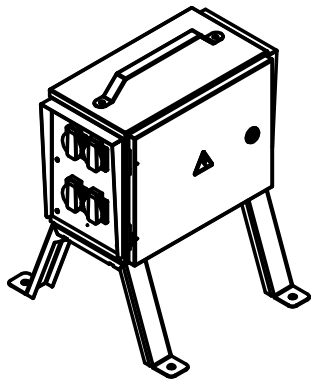
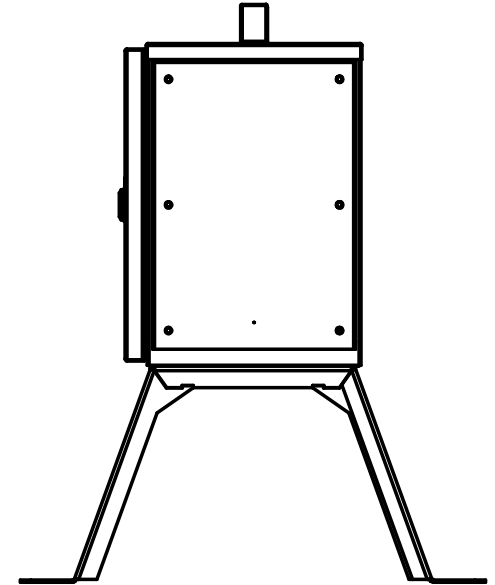
Инд. № подл.

93

(1 : 5)



(1 : 5)



					СБ			
Изм.	Лист	№ докум.	Подп.	Дата	Щит механизации 304335 ЩМ-РУСП-40-4х1П Сборочный чертёж	Лит.	Масса	Масштаб
Разраб.		Кирюшин		14.03.2024		01	18.36	1:10
Пров.				14.03.2024				
Т. контр.				14.03.2024		Лист 4	Листов 26	
Н. контр.				14.03.2024				
Утв.				14.03.2024				

Перед. примен.

Спроб. №

Подп. и дата

Инд. № дробл.

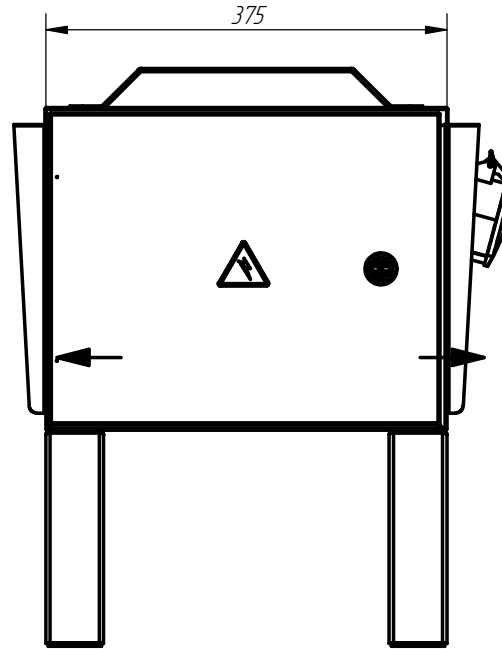
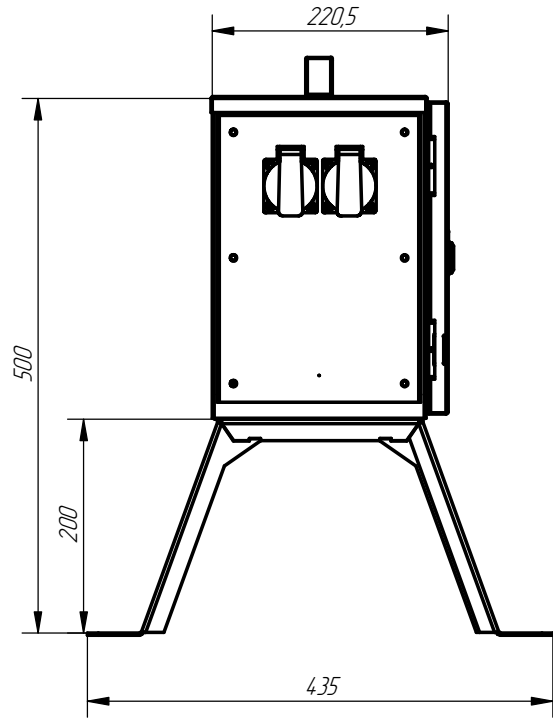
Взам инд. №

Подп. и дата

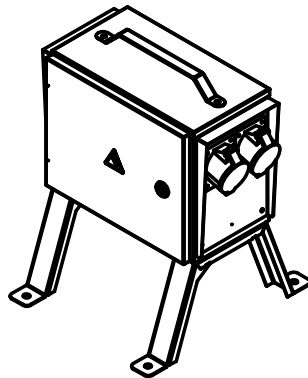
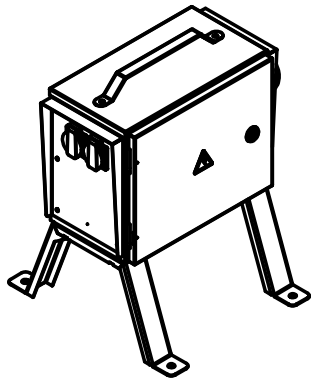
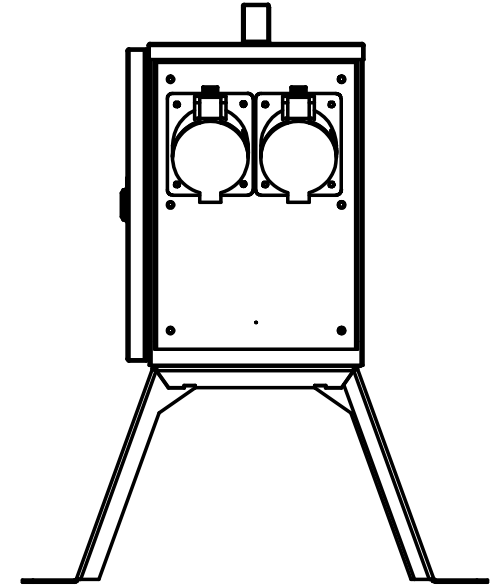
Инд. № подл.

93

(1 : 5)



(1 : 5)



					СБ			
Изм.	Лист	№ докум.	Подп.	Дата	Щит механизации	Лит.	Масса	Масштаб
Разраб.		Кирюшин		14.03.2024	304.338 ЩМ-РУСП-50-2х1П-2х3П Сборочный чертёж	01	18.78	1:10
Пров.				14.03.2024				
Т. контр.				14.03.2024				
Н. контр.				14.03.2024				
Утв.				14.03.2024				
						Лист 5	Листов 26	

Перед. примен.

Спроб. №

Подп. и дата

Инд. № дробл.

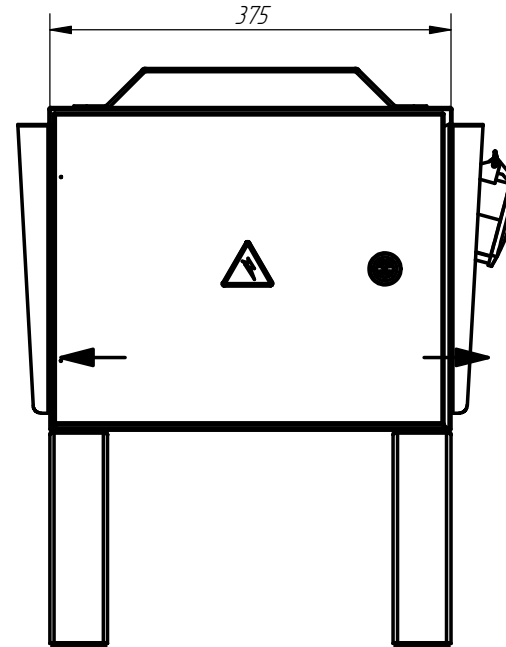
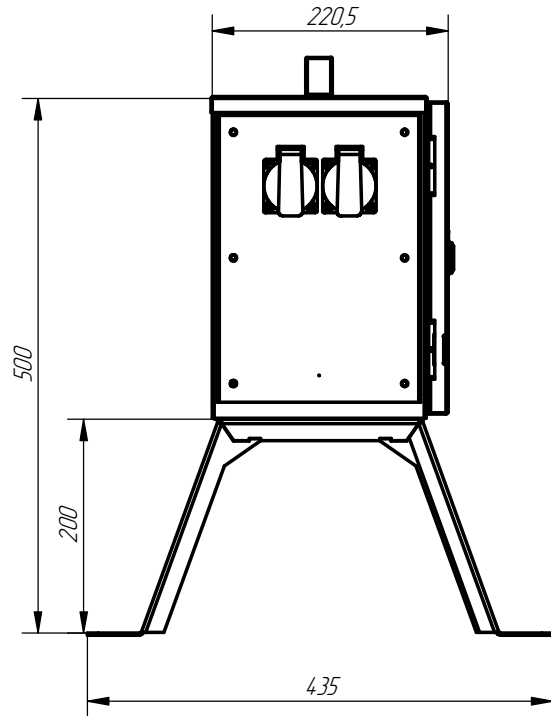
Взам инд. №

Подп. и дата

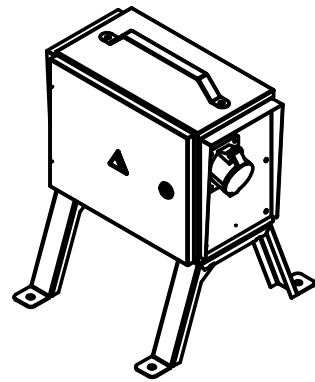
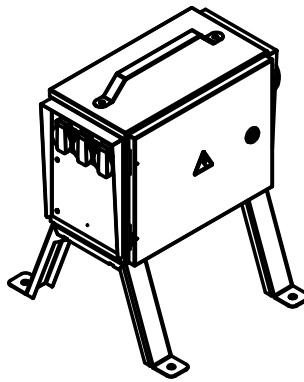
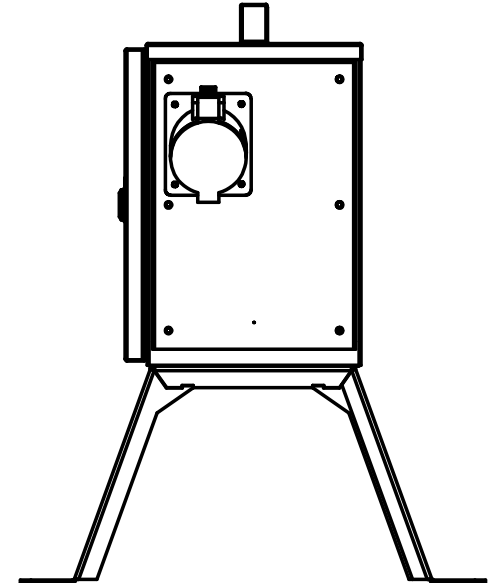
Инд. № подл.

93

(1 : 5)



(1 : 5)

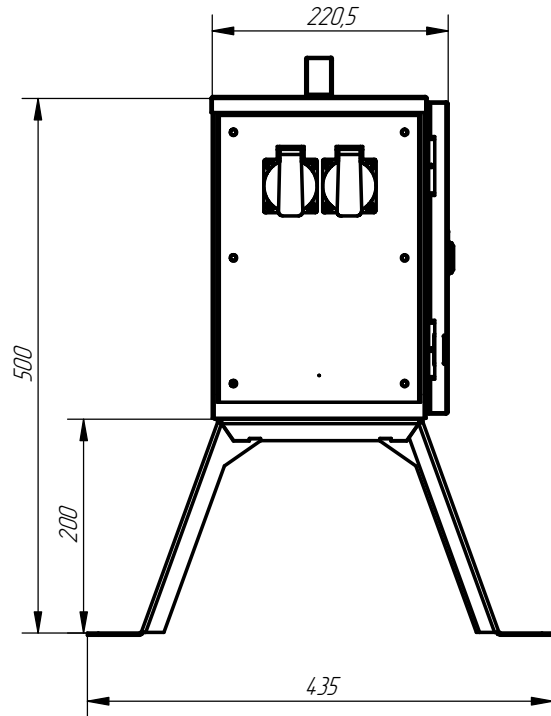


					СБ			
Изм.	Лист	№ докум.	Подп.	Дата	Щит механизации	Лит.	Масса	Масштаб
Разраб.		Кирюшин		14.03.2024	304.339 ЩМ-РУСП-50-3х1П-1х3П Сборочный чертёж	01	18.57	1:10
Пров.				14.03.2024				
Т. контр.				14.03.2024				
Н. контр.				14.03.2024				
Утв.				14.03.2024				
						Лист 6	Листов 26	

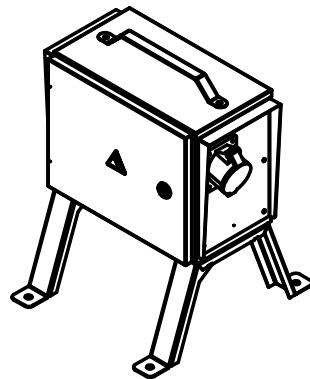
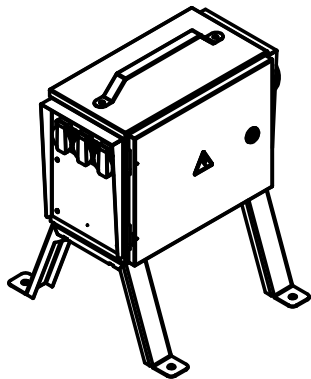
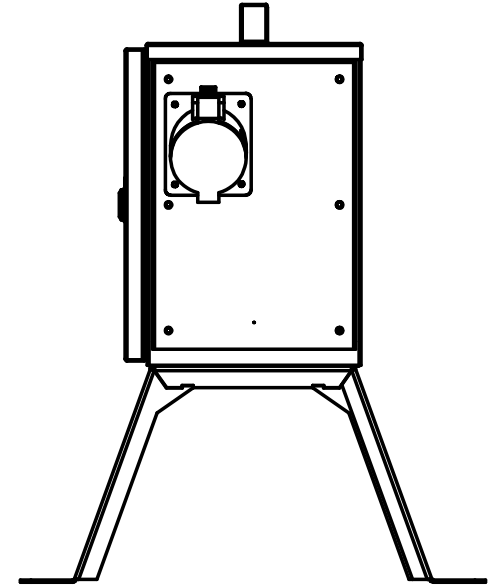
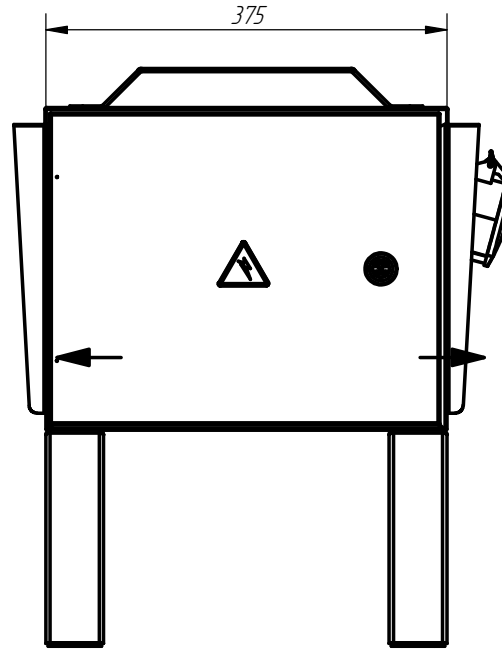
Перв. примен.
 Спроб. №
 Подп. и дата
 Инв. № дробл.
 Взам инв. №
 Подп. и дата
 Инв. № подл.

93

(1 : 5)



(1 : 5)



					СБ		
Изм.	Лист	№ докум.	Подп.	Дата	Лит.	Масса	Масштаб
Разраб.		Кирюшин		14.03.2024	01	18,57	1:10
Пров.				14.03.2024			
Т. контр.				14.03.2024	Лист 7	Листов 26	
Н. контр.				14.03.2024			
Утв.				14.03.2024			
Щит механизации							
304340 ЩМ-РУСП-50-3х1П-1х3П							
Сборочный чертеж							

Перед. примен.

Спроб. №

Подп. и дата

Инд. № дробл.

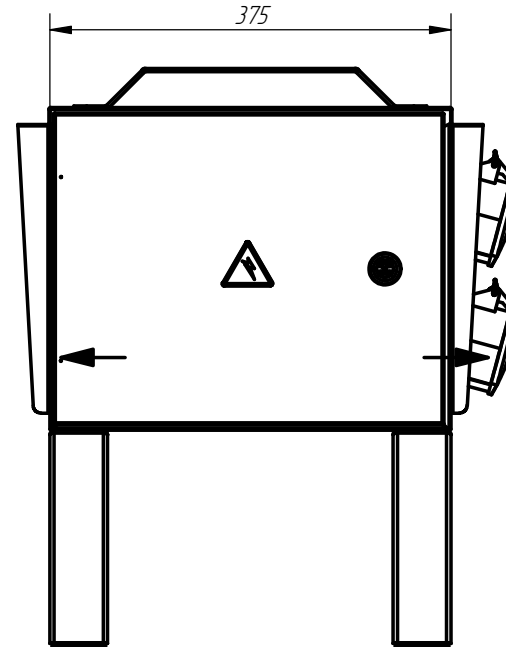
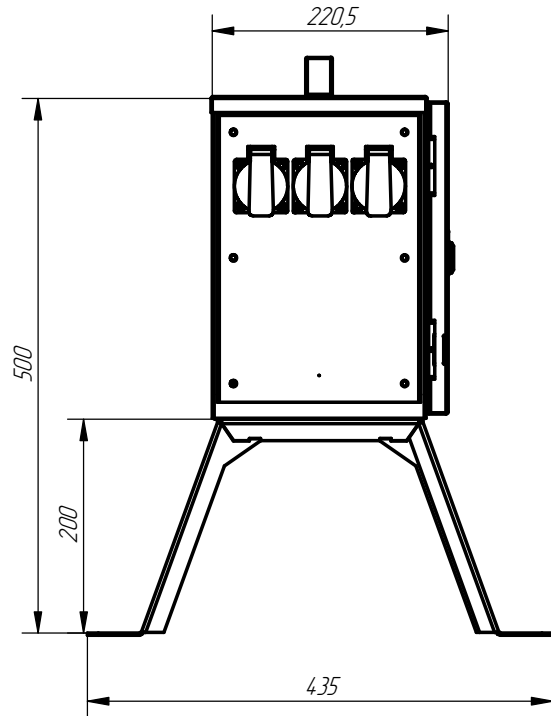
Взам инд. №

Подп. и дата

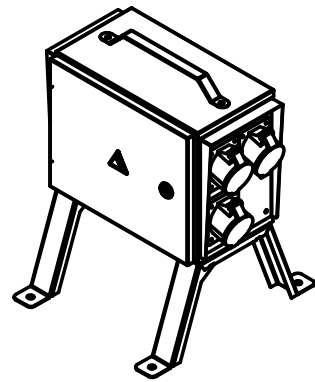
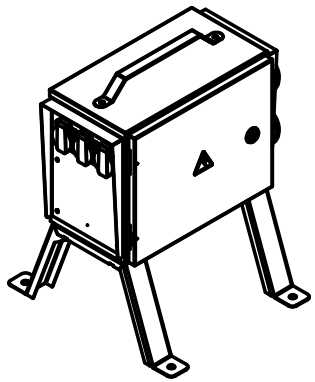
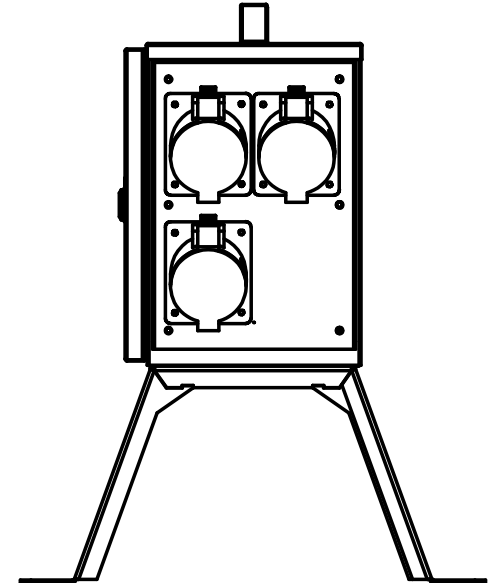
Инд. № подл.

93

(1 : 5)



(1 : 5)

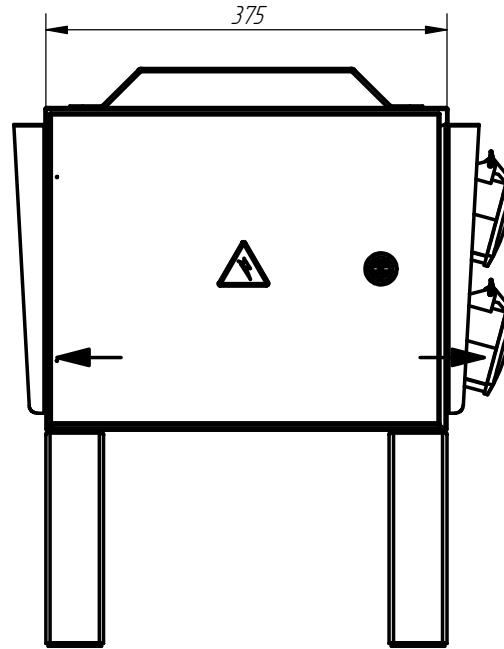
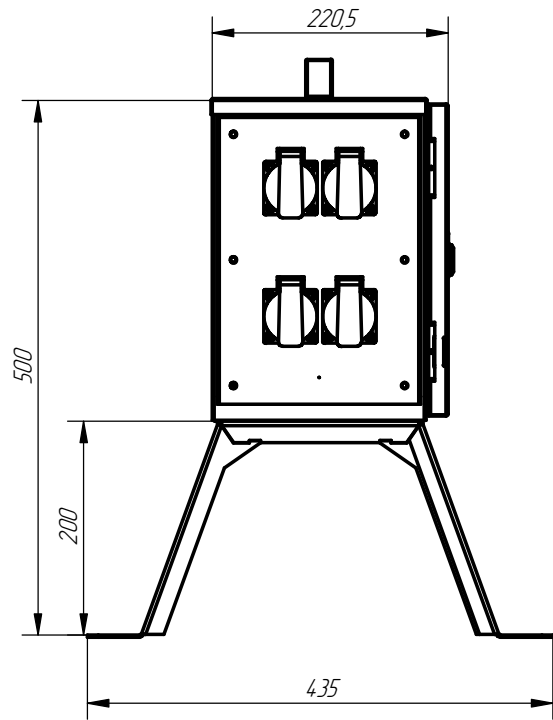


					СБ			
Изм.	Лист	№ докум.	Подп.	Дата	Щит механизации	Лит.	Масса	Масштаб
Разраб.		Кирюшин		14.03.2024	304.34.2 ЩМ-РУСП-50-3х1П-3х3П Сборочный чертеж	01	19.05	1:10
Пров.				14.03.2024				
Т. контр.				14.03.2024				
Н. контр.				14.03.2024				
Утв.				14.03.2024				
						Лист 8	Листов 26	

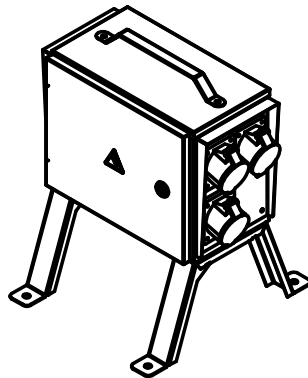
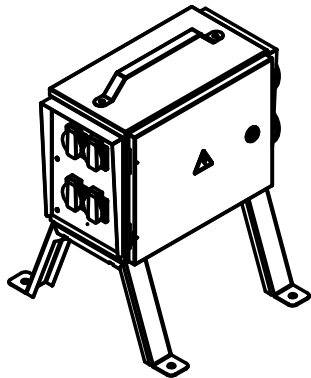
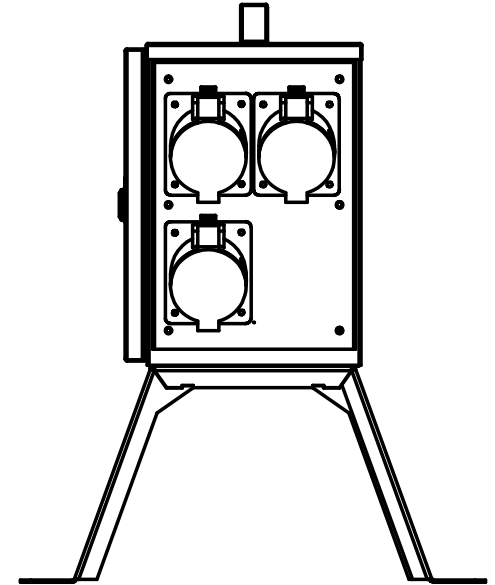
Перв. примен.
 Спроб. №
 Подп. и дата
 Инв. № дробл.
 Взам инв. №
 Подп. и дата
 Инв. № подл.

93

(1 : 5)



(1 : 5)



					СБ			
Изм.	Лист	№ докум.	Подп.	Дата	Щит механизации	Лит.	Масса	Масштаб
Разраб.		Киришин		14.03.2024	304.345 ЩМ-РЧСП-50-4x1П-3хЭП Сборочный чертёж	01	19,09	1:10
Пров.				14.03.2024				
Т. контр.				14.03.2024				
Н. контр.				14.03.2024				
Утв.				14.03.2024				
						Лист 9	Листов 26	

Перед. примен.

Спроб. №

Подп. и дата

Инд. № дробл.

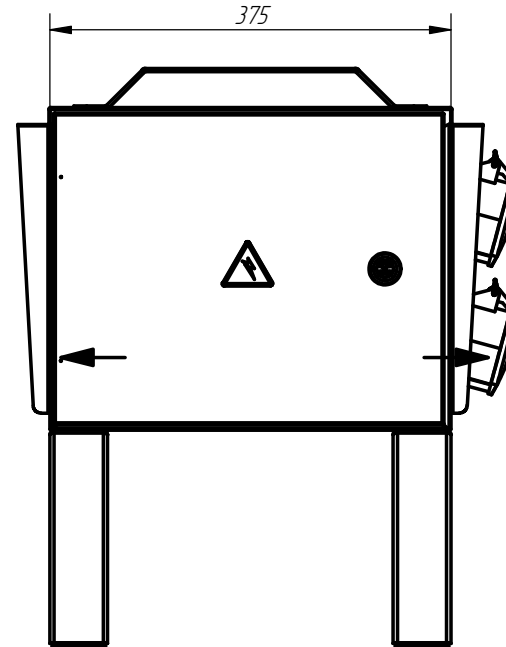
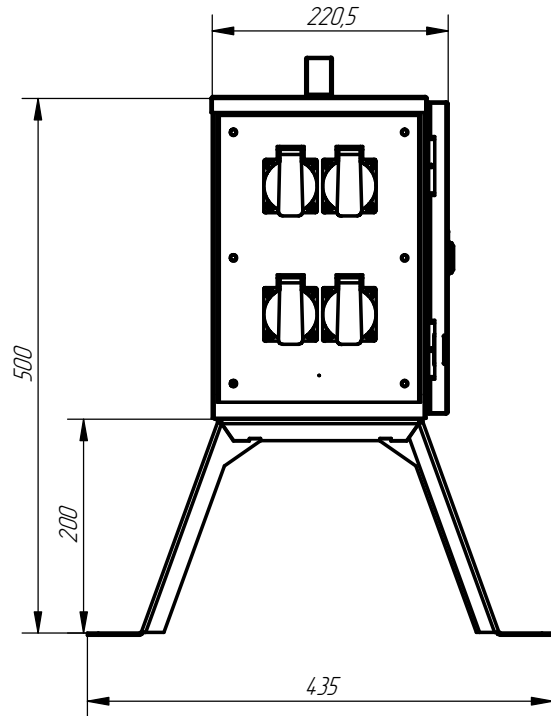
Взам инд. №

Подп. и дата

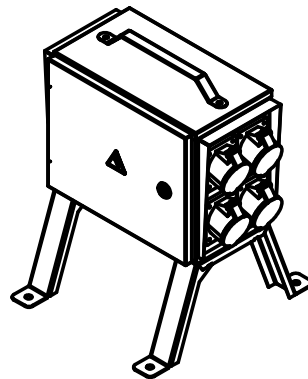
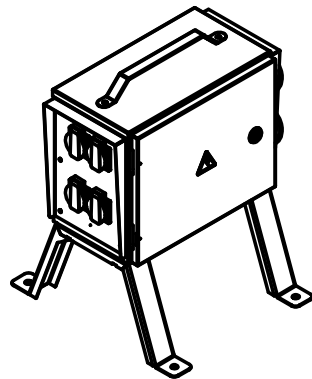
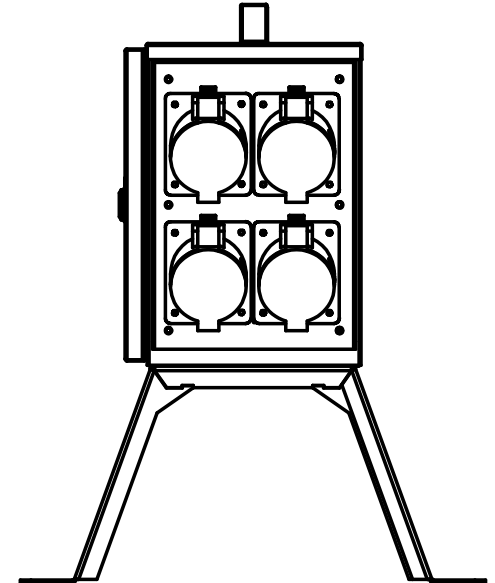
Инд. № подл.

93

(1 : 5)



(1 : 5)

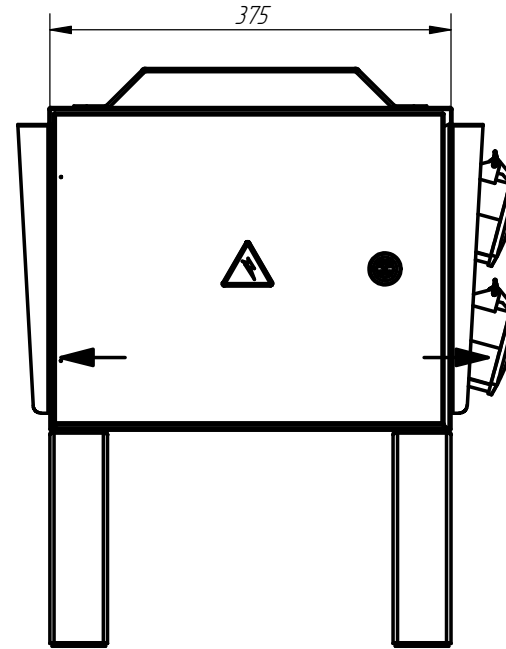
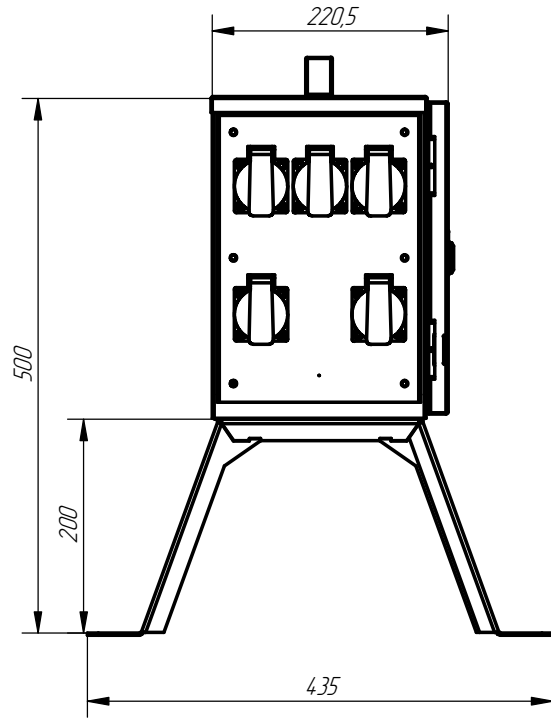


					СБ				
Изм.	Лист	№ докум.	Подп.	Дата	Щит механизации		Лит.	Масса	Масштаб
Разраб.		Кирюшин		14.03.2024	304.348 ЩМ-РУСП-50-4х1П-4х3П Сборочный чертеж		01	19.33	1:10
Пров.				14.03.2024					
Т. контр.				14.03.2024					
Н. контр.				14.03.2024			Лист 10		Листов 26
Утв.				14.03.2024					

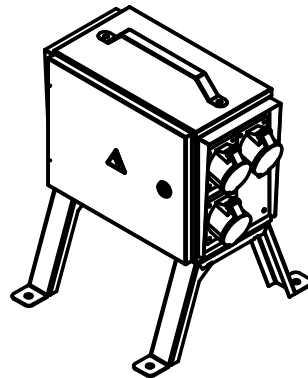
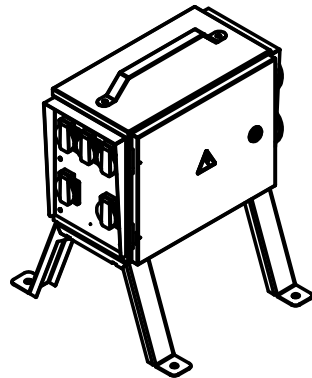
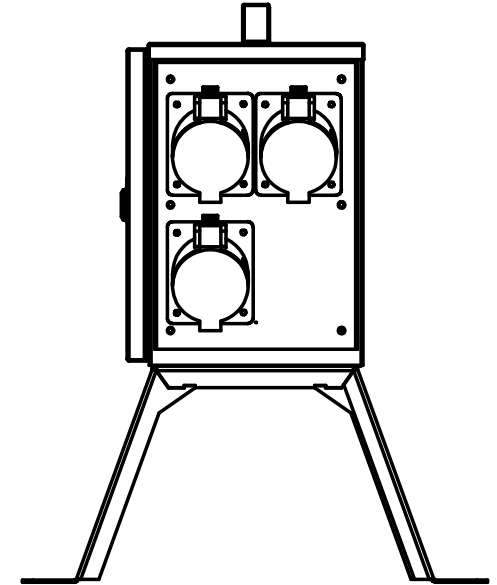
Перв. примен.
 Спроб. №
 Подп. и дата
 Инв. № дробл.
 Взам инв. №
 Подп. и дата
 Инв. № подл.

93

(1 : 5)



(1 : 5)



					СБ				
Изм.	Лист	№ докум.	Подп.	Дата	Щит механизации		Лит.	Масса	Масштаб
Разраб.		Кирюшин		14.03.2024	304.34.9 ЩМ-РУСП-50-5х1П-3хЗП Сборочный чертёж		01	19.12	1:10
Пров.				14.03.2024					
Т. контр.				14.03.2024					
Н. контр.				14.03.2024					
Утв.				14.03.2024					

Перед. примен.

Спроб. №

Подп. и дата

Инд. № дробл.

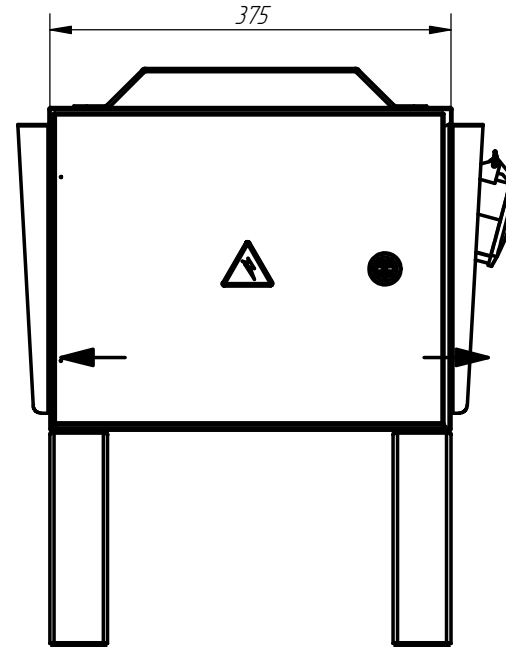
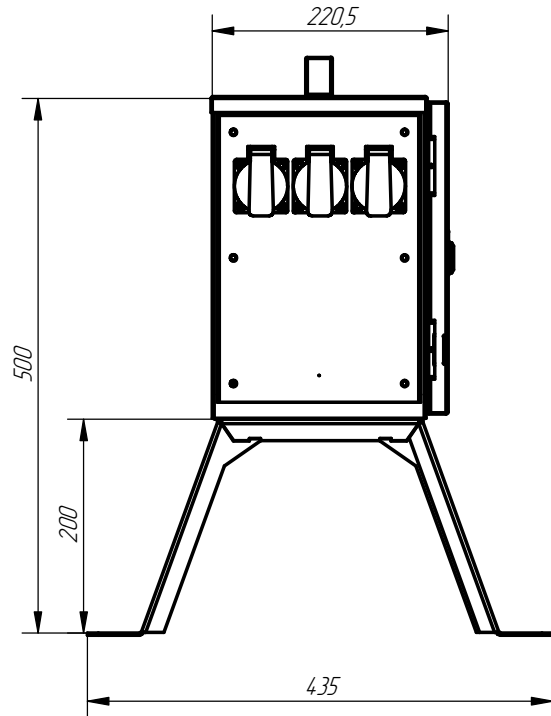
Взам инд. №

Подп. и дата

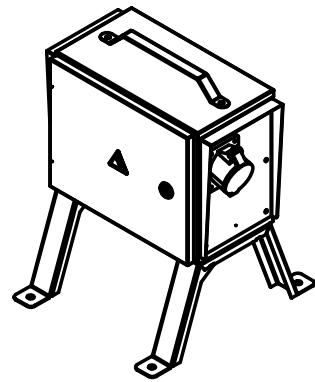
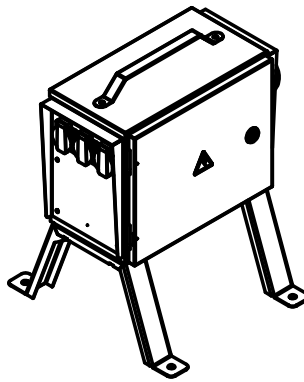
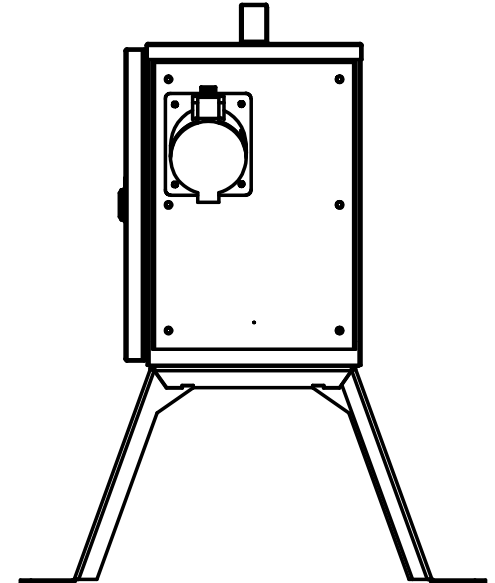
Инд. № подл.

93

(1 : 5)



(1 : 5)

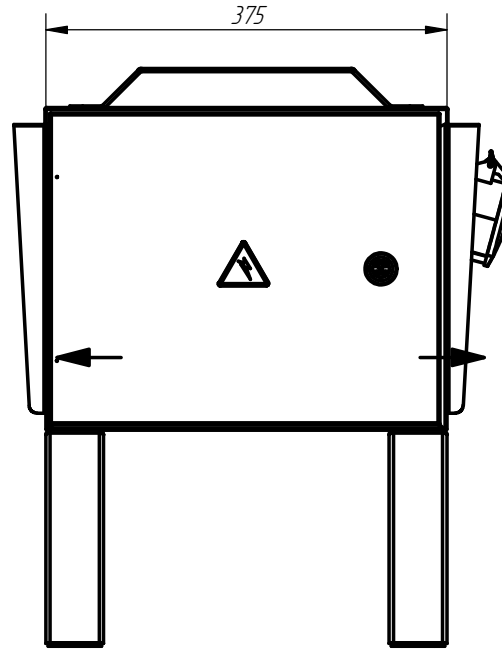
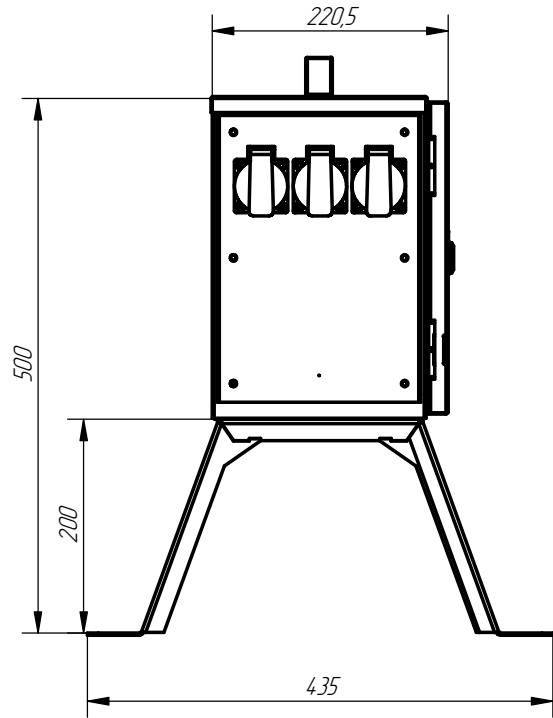


					СБ			
Изм.	Лист	№ докум.	Подп.	Дата	Щит механизации 304.350 ЩМ-РУСП-63-3х1П-1х3П Сборочный чертёж	Лит.	Масса	Масштаб
Разраб.		Кирюшин		14.03.2024		01	18.57	1:10
Пров.				14.03.2024				
Т. контр.				14.03.2024		Лист 12	Листов 26	
Н. контр.				14.03.2024				
Утв.				14.03.2024				

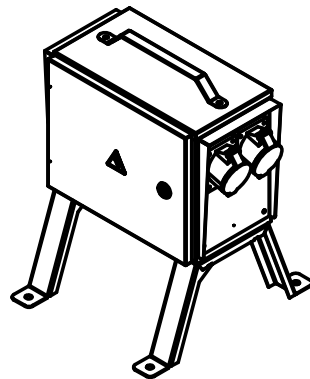
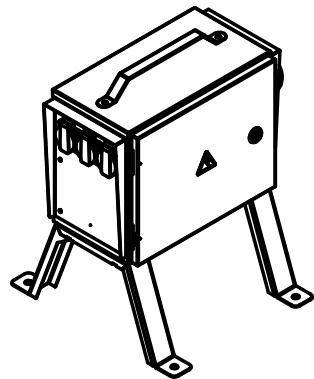
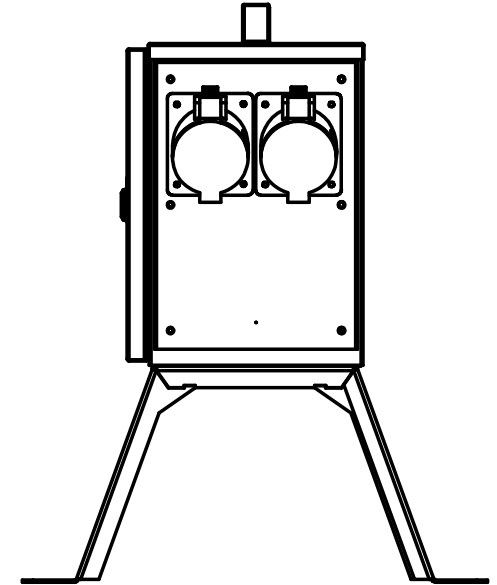
Перв. примен.
 Спроб. №
 Подп. и дата
 Инв. № дробл.
 Взам инв. №
 Подп. и дата
 Инв. № подл.

93

(1 : 5)



(1 : 5)



					СБ				
					Щит механизации		Лит.	Масса	Масштаб
Изм.	Лист	№ докум.	Подп.	Дата	304.351 ЩМ-РУСП-63-3х1П-2х3П		01	18.81	1:10
Разраб.		Кирюшин		14.03.2024	Сборочный чертёж				
Пров.				14.03.2024			Лист 13	Листов 26	
Т. контр.				14.03.2024					
Н. контр.				14.03.2024					
Утв.				14.03.2024					

Перед. примен.

Спроб. №

Подп. и дата

Инд. № дробл.

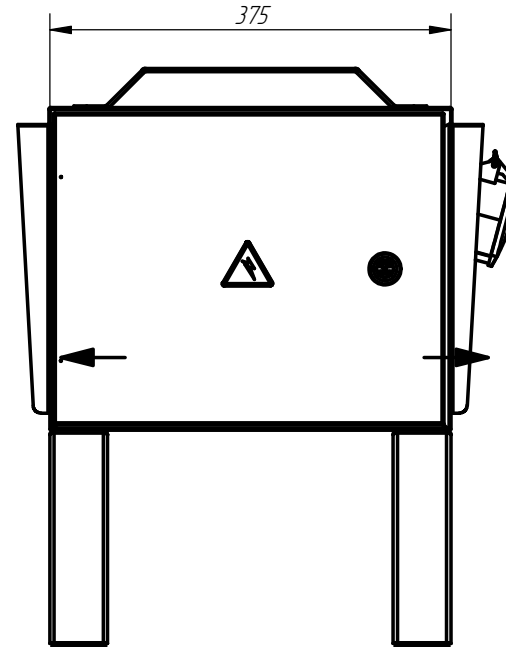
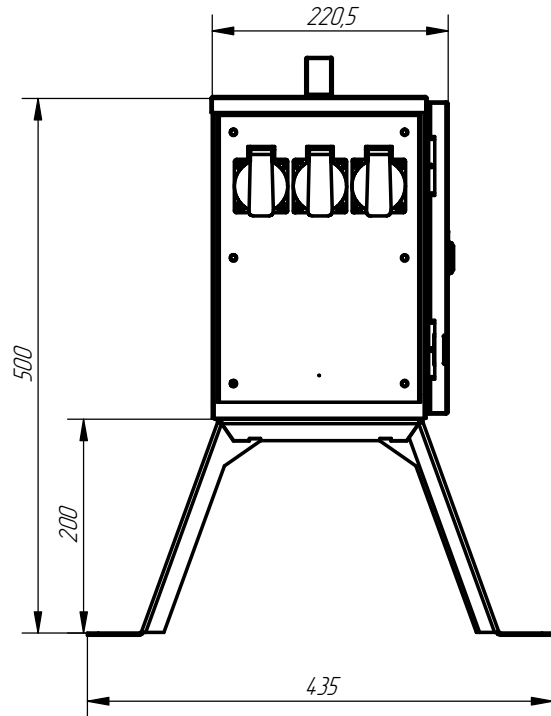
Взам инд. №

Подп. и дата

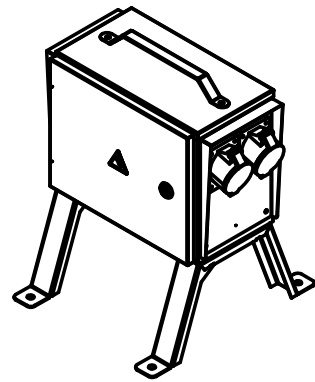
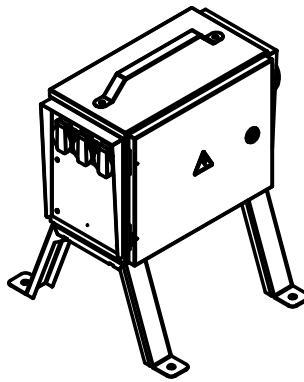
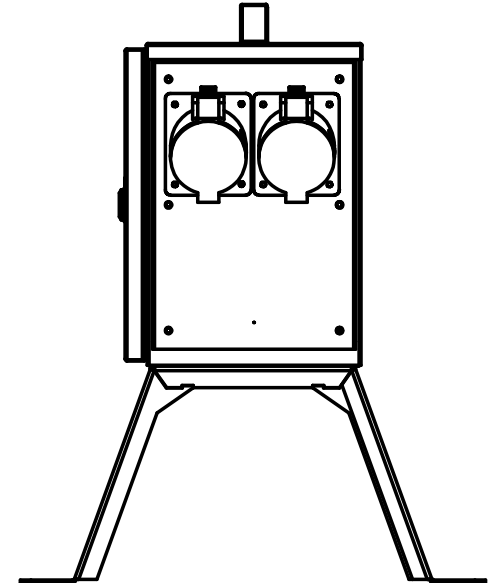
Инд. № подл.

93

(1 : 5)



(1 : 5)

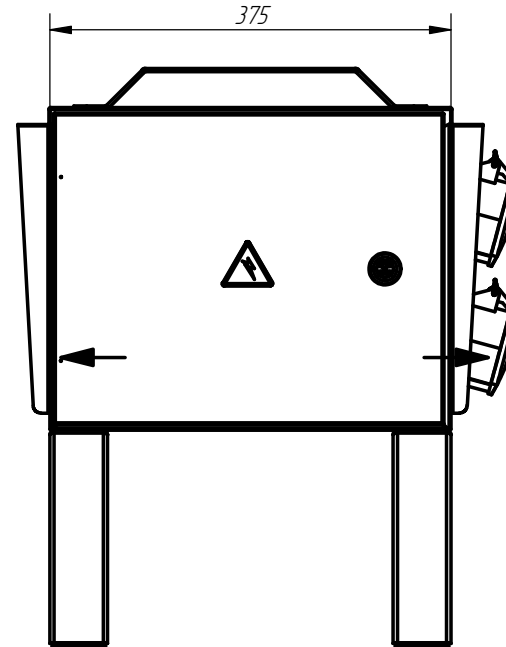
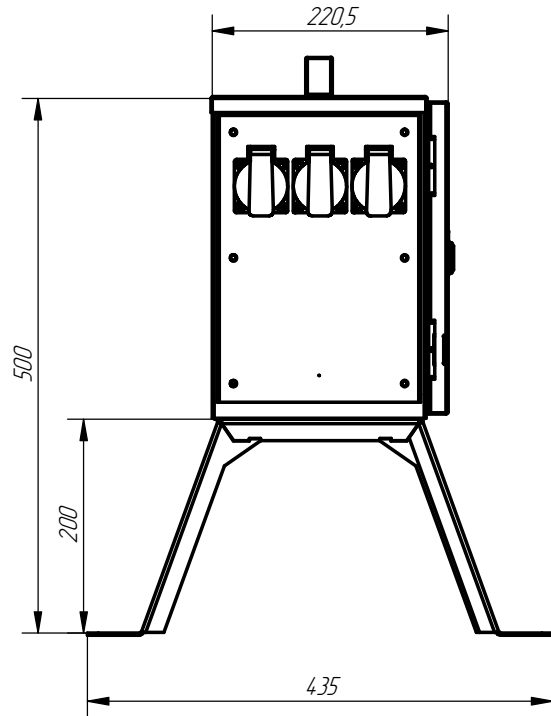


					СБ			
Изм.	Лист	№ докум.	Подп.	Дата	Щит механизации 304353 ЩМ-РУСП-63-3х1П-2х3П Сборочный чертёж	Лит.	Масса	Масштаб
Разраб.		Кирюшин		14.03.2024		01	18.81	1:10
Пров.				14.03.2024		Лист 14		Листов 26
Т. контр.				14.03.2024				
Н. контр.				14.03.2024				
Утв.				14.03.2024				

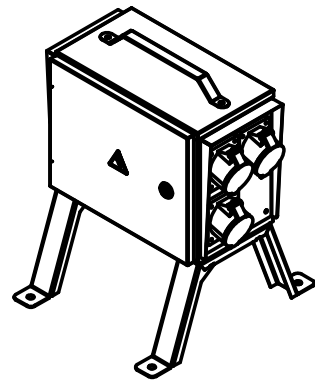
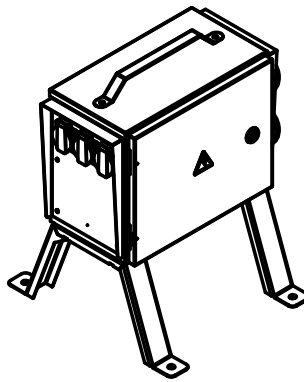
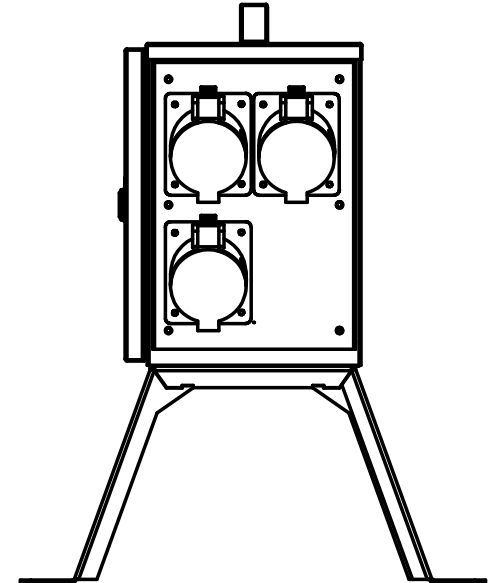
Перв. примен.
 Спроб. №
 Подп. и дата
 Инв. № дробл.
 Взам инв. №
 Подп. и дата
 Инв. № подл.

93

(1 : 5)



(1 : 5)

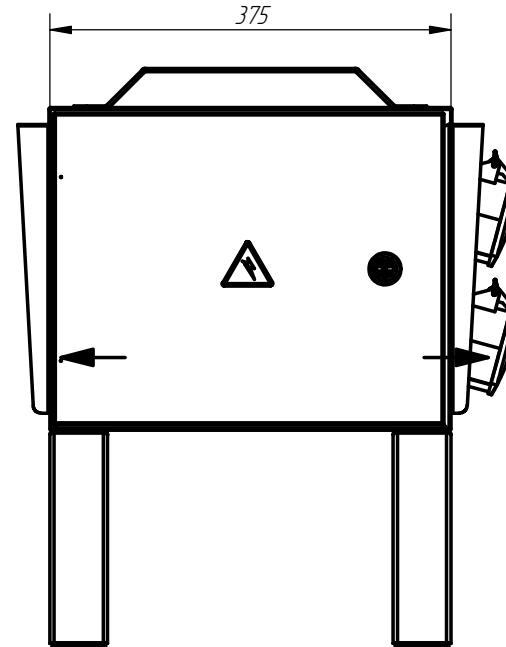
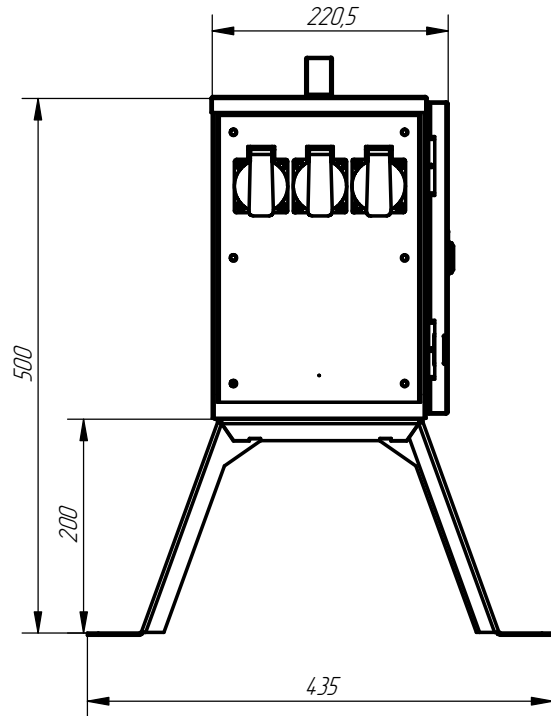


					СБ		
Изм.	Лист	№ докум.	Подп.	Дата	Лит.	Масса	Масштаб
Разраб.		Киришин		14.03.2024	01	19.05	1:10
Пров.				14.03.2024			
Т. контр.				14.03.2024	Лист 15	Листов 26	
Н. контр.				14.03.2024			
Утв.				14.03.2024			
Щит механизации							
304354 ЩМ-РЧСП-63-3х1П-3х3П							
<i>Сборочный чертёж</i>							

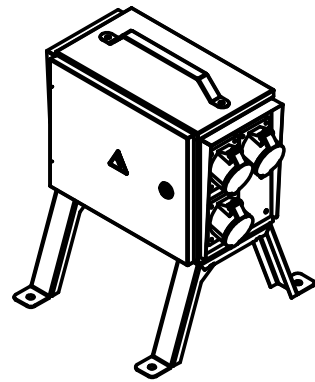
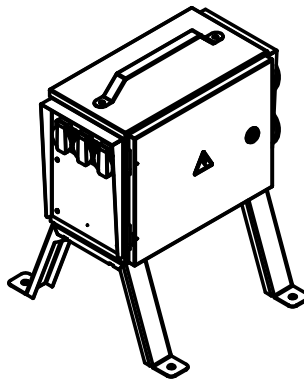
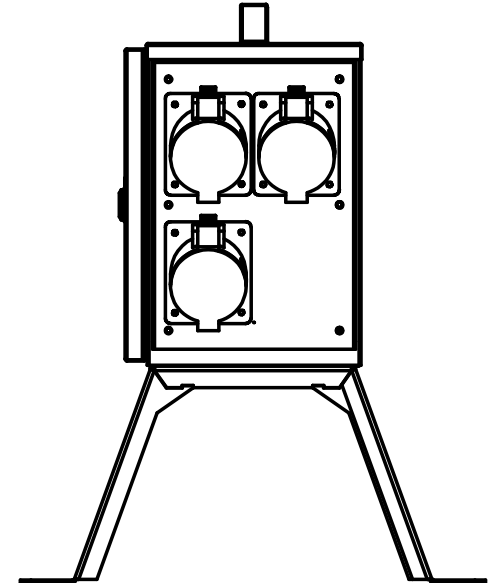
Перв. примен.
 Спроб. №
 Подп. и дата
 Инв. № дробл.
 Взам инв. №
 Подп. и дата
 Инв. № подл.

93

(1 : 5)



(1 : 5)

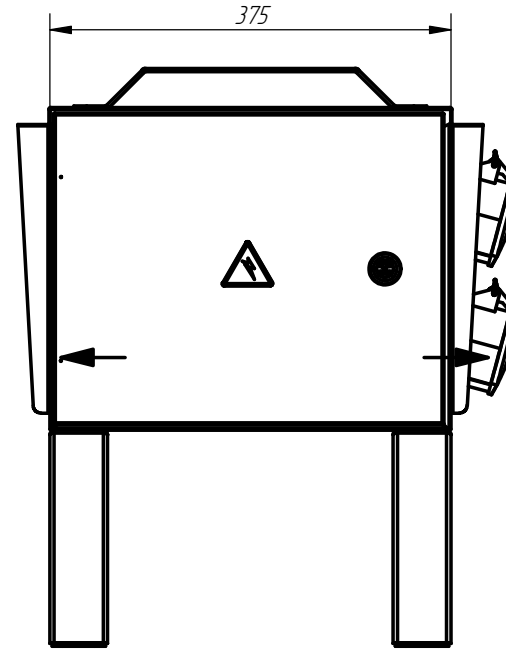
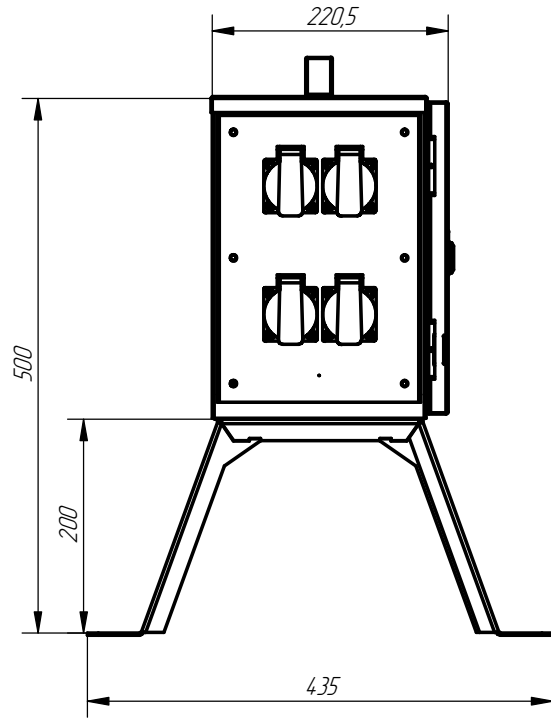


					СБ				
Изм.	Лист	№ докум.	Подп.	Дата	Щит механизации		Лит.	Масса	Масштаб
Разраб.		Киришин		14.03.2024	304.355 ЩМ-РУСП-63-3х1П-3хЭП Сборочный чертёж		01	19.05	1:10
Пров.				14.03.2024					
Т. контр.				14.03.2024					
Н. контр.				14.03.2024					
Утв.				14.03.2024					

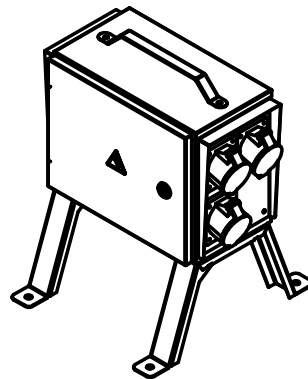
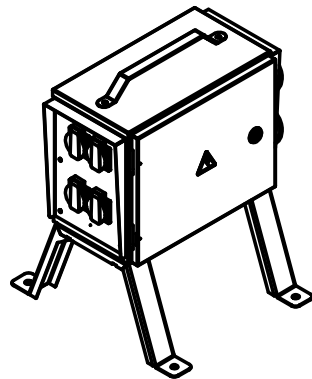
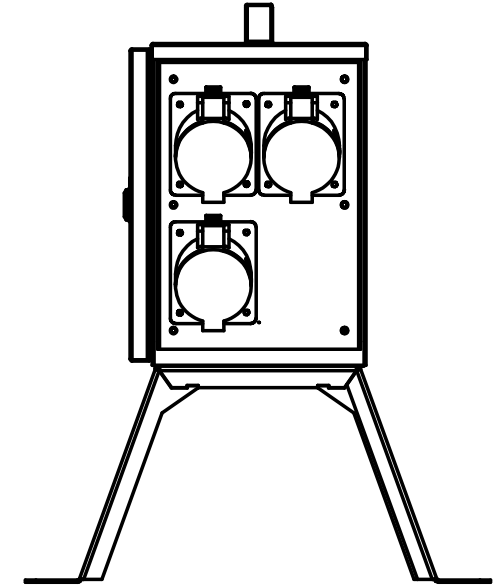
Перв. примен.
 Спроб. №
 Подп. и дата
 Инв. № дробл.
 Взам инв. №
 Подп. и дата
 Инв. № подл.

93

(1 : 5)



(1 : 5)



					СБ					
Изм.	Лист	№ докум.	Подп.	Дата	Щит механизации		Лит.	Масса	Масштаб	
Разраб.		Киришин		14.03.2024	304.364 ЩМ-РЧСП-63-4x1П-3x3П Сборочный чертёж		01	19.09	1:10	
Пров.				14.03.2024						
Т. контр.				14.03.2024						
Н. контр.				14.03.2024						
Утв.				14.03.2024						
							Лист 17		Листов 26	

Перед. примен.

Спроб. №

Подп. и дата

Инд. № дробл.

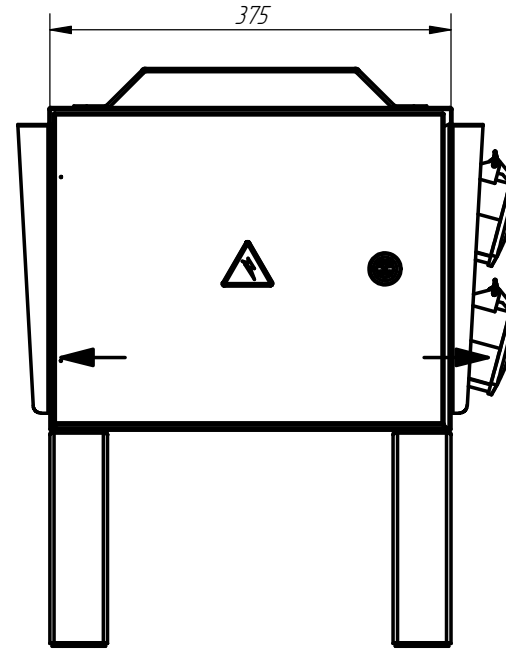
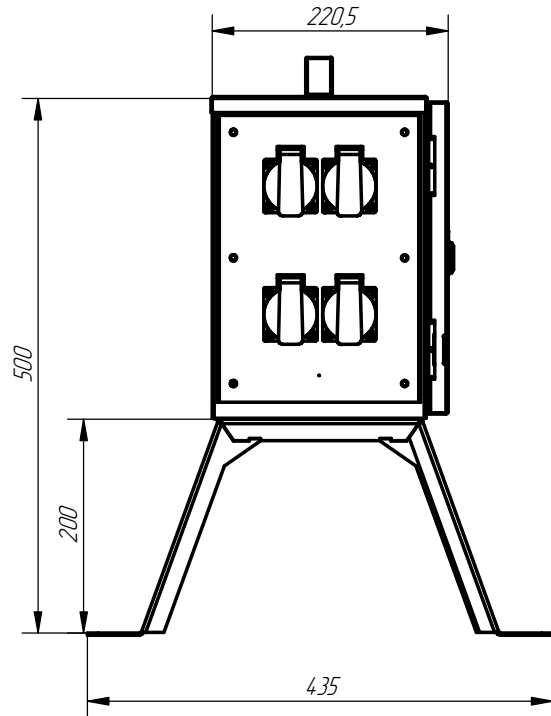
Взам инд. №

Подп. и дата

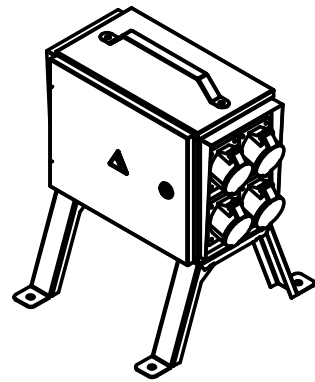
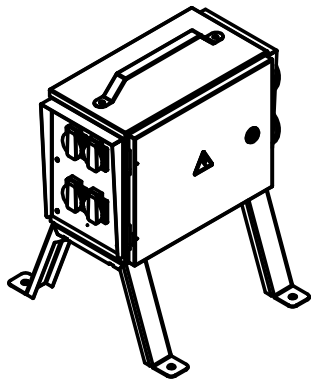
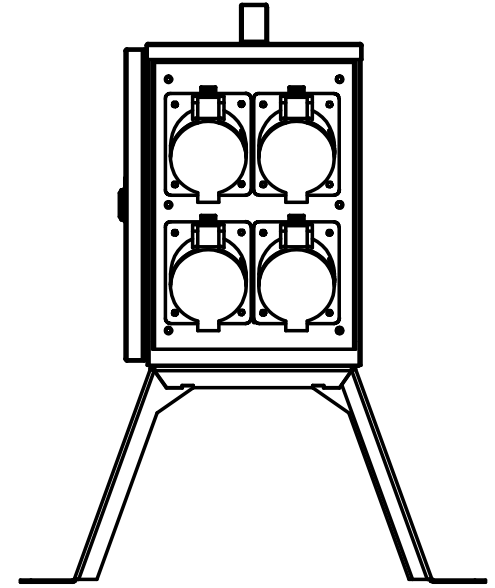
Инд. № подл.

93

(1 : 5)



(1 : 5)

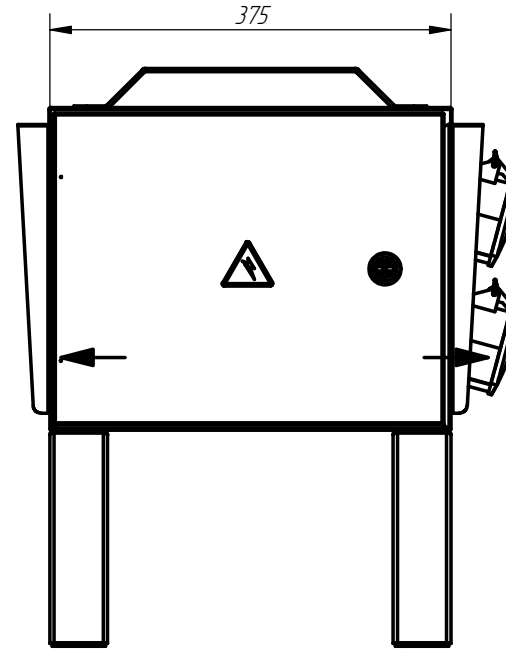
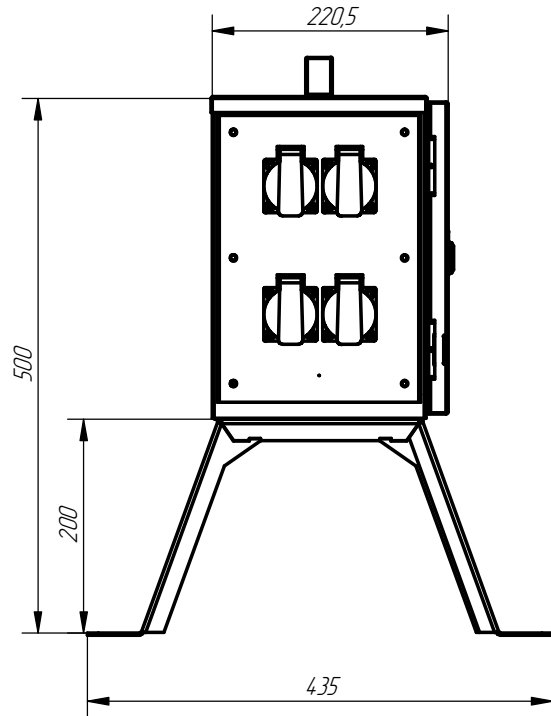


					СБ				
Изм.	Лист	№ докум.	Подп.	Дата	Щит механизации		Лит.	Масса	Масштаб
Разраб.		Кириштин		14.03.2024	304.365 ЩМ-РУСП-63-4х1П-4х3П		01	19.33	1:10
Пров.				14.03.2024					
Т. контр.				14.03.2024					
Н. контр.				14.03.2024					
Утв.				14.03.2024					
					Сборочный чертеж		Лист 18		Листов 26

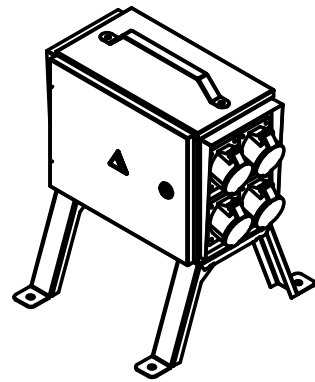
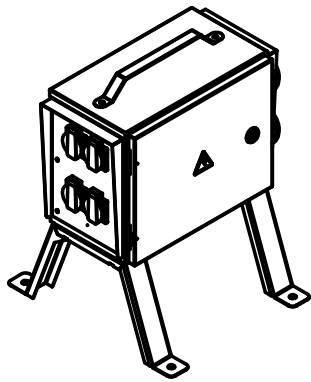
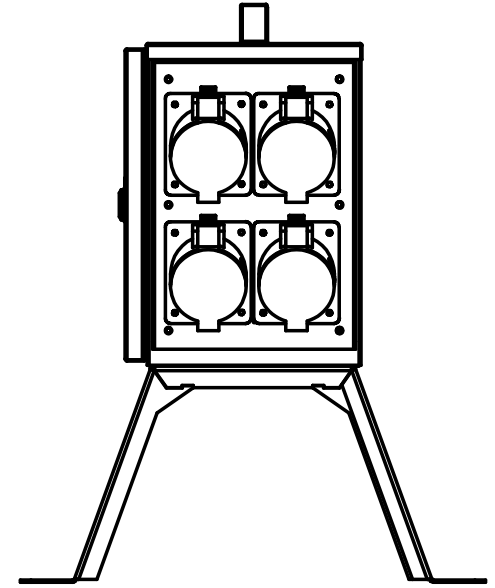
Перв. примен.
 Спроб. №
 Подп. и дата
 Инв. № дробл.
 Взам инв. №
 Подп. и дата
 Инв. № подл.

93

(1 : 5)



(1 : 5)



					СБ					
Изм.	Лист	№ докум.	Подп.	Дата	Щит механизации		Лит.	Масса	Масштаб	
Разраб.		Киришин		14.03.2024	304366 ЩМ-РУСП-63-4х1П-4х3П Сборочный чертёж	01	19.33	1:10		
Пров.				14.03.2024					Лист 19	Листов 26
Т. контр.				14.03.2024						
Н. контр.				14.03.2024						
Утв.				14.03.2024						

Перв. примен.
 Спроб. №
 Подп. и дата
 Инв. № дробл.
 Взам инв. №
 Подп. и дата
 Инв. № подл.

93

Перед. примен.

Спроб. №

Подп. и дата

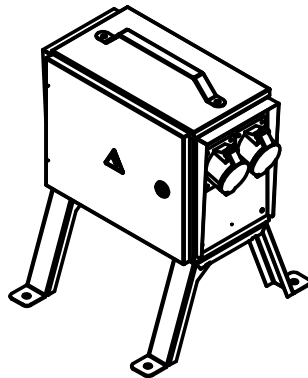
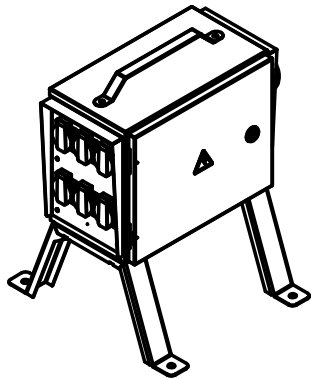
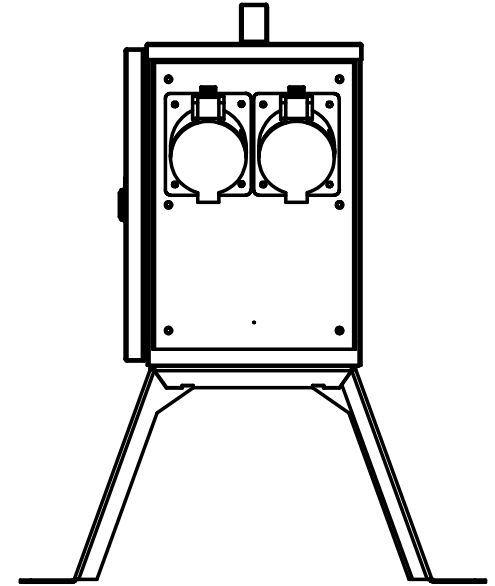
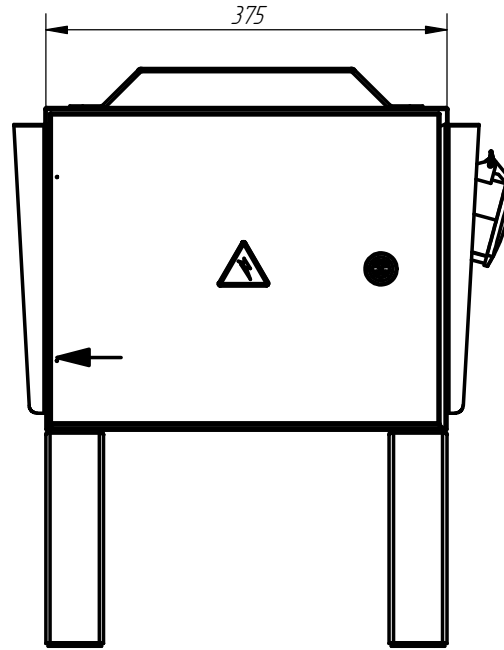
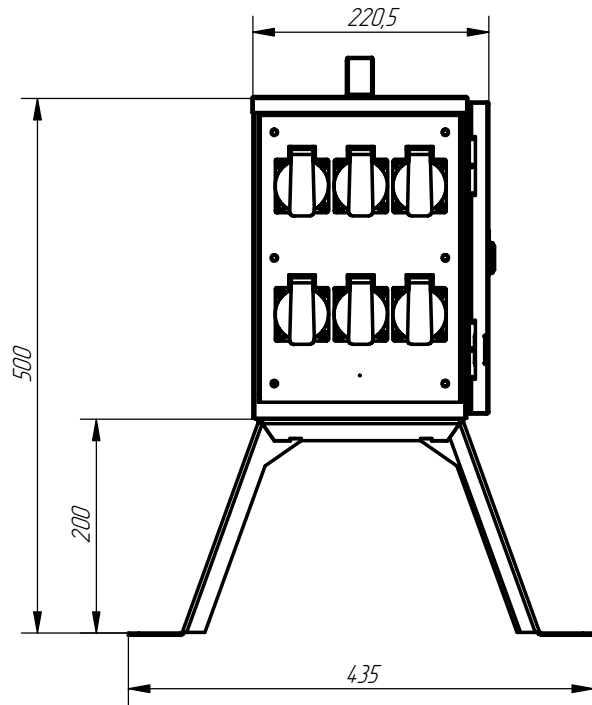
Инд. № дробл.

Взам инд. №

Подп. и дата

Инд. № подл.

(1 : 5)



					СБ		
Изм.	Лист	№ докум.	Подп.	Дата	Лит.	Масса	Масштаб
Разраб.		Кирюшин		14.03.2024	01	18.91	1:10
Пров.				14.03.2024			
Т. контр.				14.03.2024	Лист 20		Листов 26
Н. контр.				14.03.2024			
Утв.				14.03.2024			
Щит механизации							
304.367 ЩМ-РУСП-63-6х1П-2хЭП							
Сборочный чертёж							

93

Перед. примен.

Спроб. №

Подп. и дата

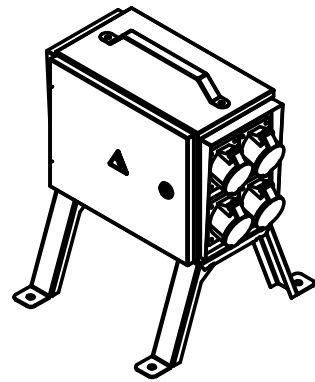
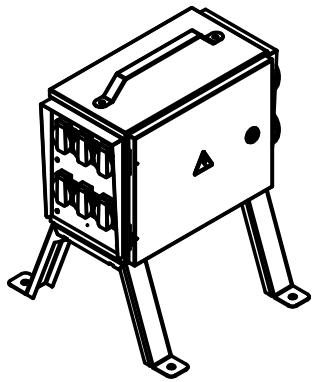
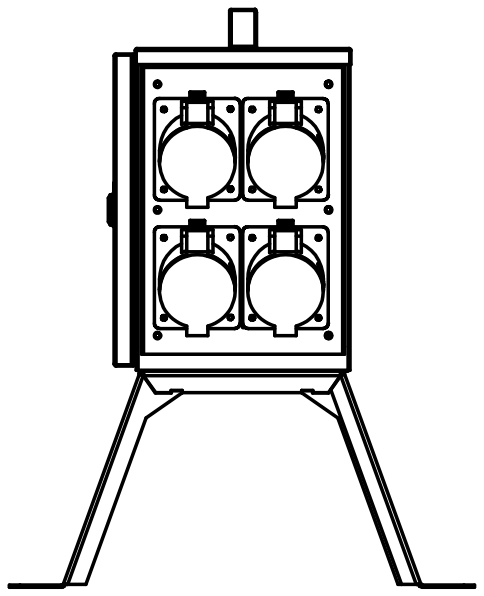
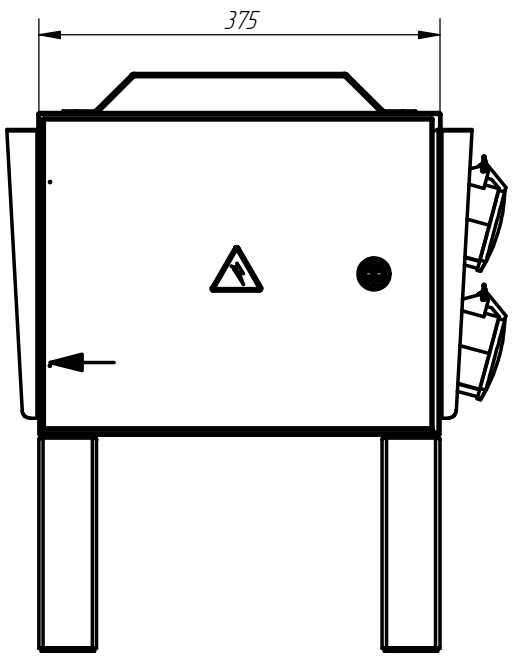
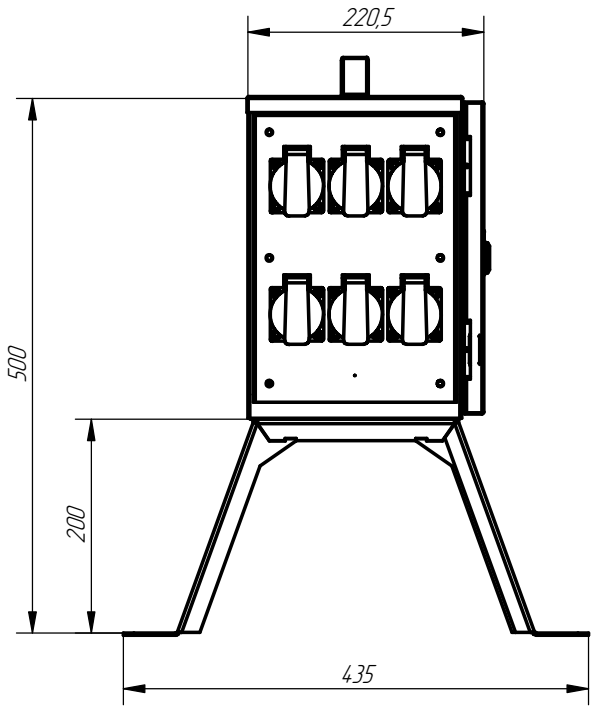
Инд. № дробл.

Взам инд. №

Подп. и дата

Инд. № подл.

(1 : 5)



					СБ				
Изм.	Лист	№ докум.	Подп.	Дата	Щит механизации		Лит.	Масса	Масштаб
					304.368 ЩМ-РУСП-63-6х1П-4х3П Сборочный чертёж		01	19.39	1:10
Разраб.		Кирюшин		14.03.2024					
Пров.				14.03.2024					
Т. контр.				14.03.2024			Лист 21	Листов 26	
Н. контр.				14.03.2024					
Утв.				14.03.2024					

93

Перед. примен.

Спроб. №

Подп. и дата

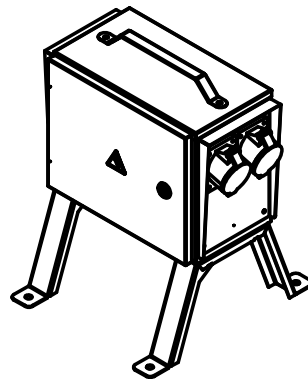
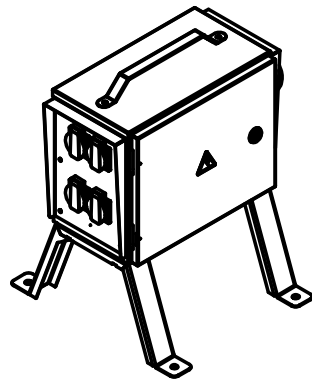
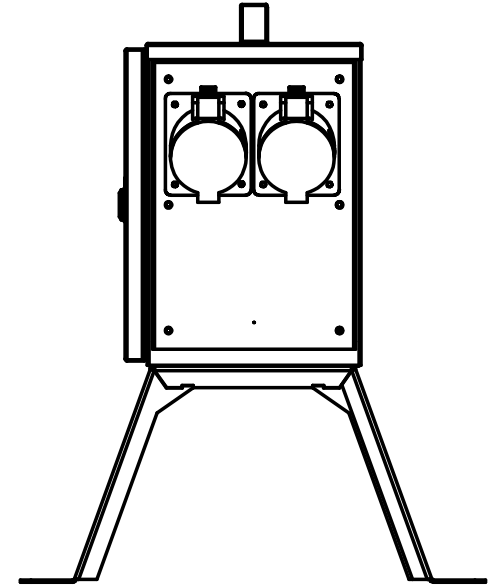
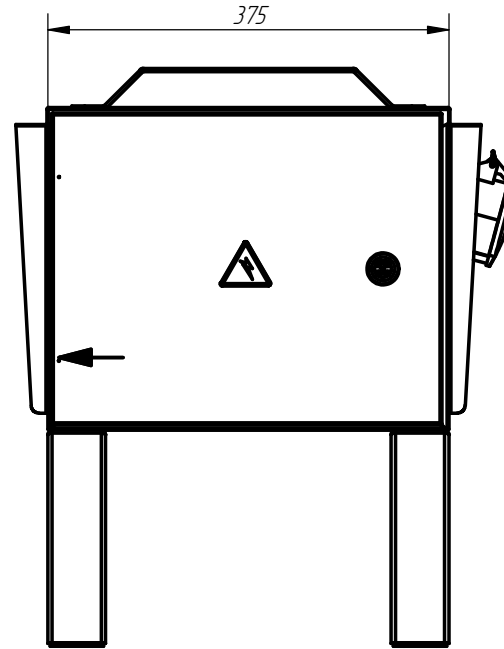
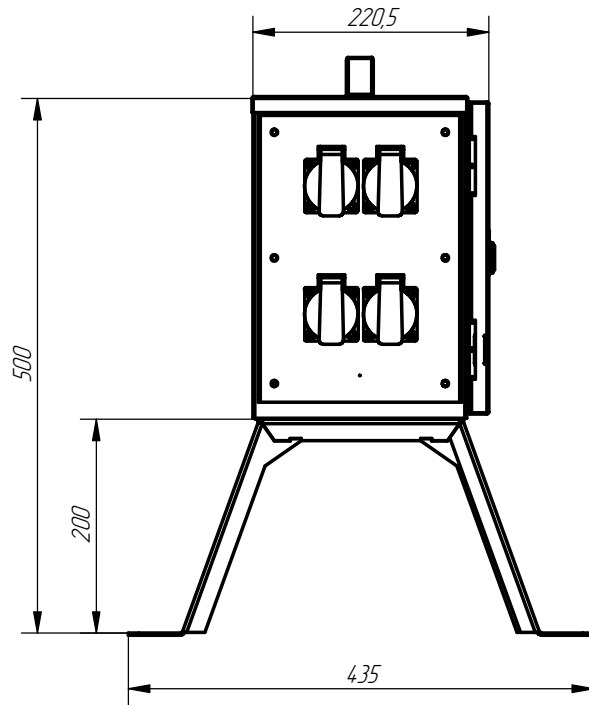
Инд. № дробл.

Взам инд. №

Подп. и дата

Инд. № подл.

(1 : 5)



					СБ				
Изм.	Лист	№ докум.	Подп.	Дата			Лит.	Масса	Масштаб
Разраб.		Киришин		14.03.2024	Щит механизации 304.369 ЩМ-РУСП-80-4x1П-3x3П Сборочный чертёж		01	18.84	1:10
Пров.				14.03.2024					
Т. контр.				14.03.2024					
Н. контр.				14.03.2024			Лист 22	Листов 26	
Утв.				14.03.2024					

93

Перед. примен.

Спроб. №

Подп. и дата

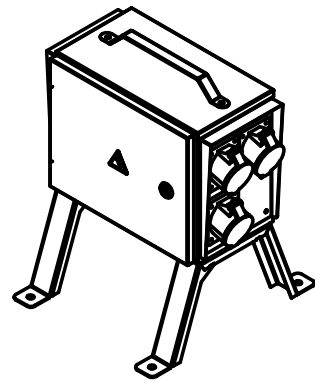
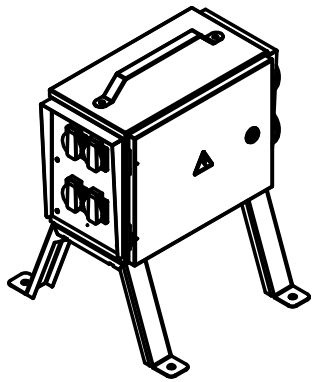
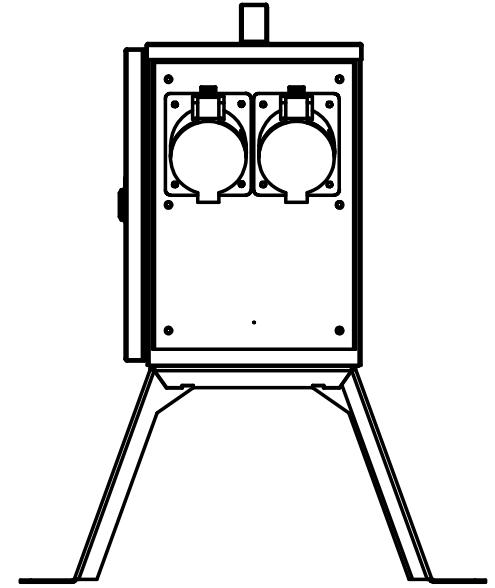
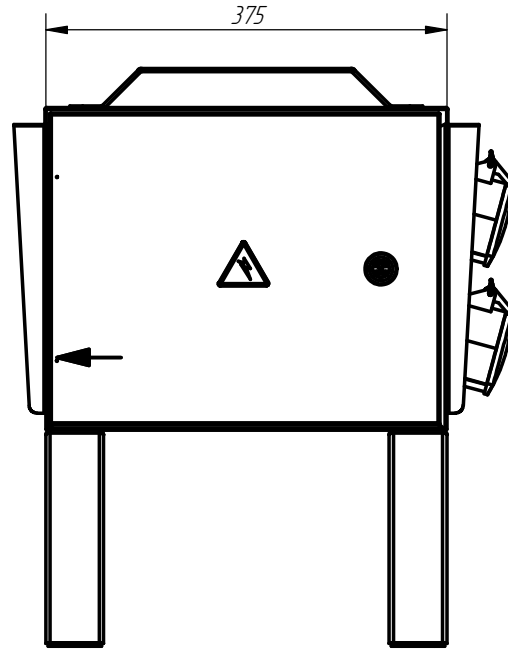
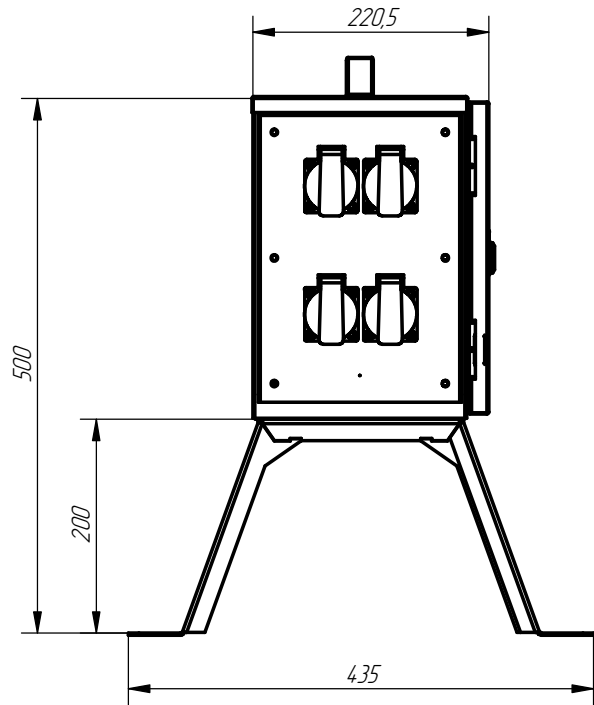
Инд. № дробл.

Взам инд. №

Подп. и дата

Инд. № подл.

(1 : 5)



					СБ				
Изм.	Лист	№ докум.	Подп.	Дата	Щит механизации		Лит.	Масса	Масштаб
Разраб.		Кирюшин		14.03.2024	304.370 ЩМ-РУСП-100-4x1П-3x3П Сборочный чертёж		01	19,09	1:10
Пров.				14.03.2024					
Т. контр.				14.03.2024					
Н. контр.				14.03.2024			Лист 23		Листов 26
Утв.				14.03.2024					

93

Перед. примен.

Спроб. №

Подп. и дата

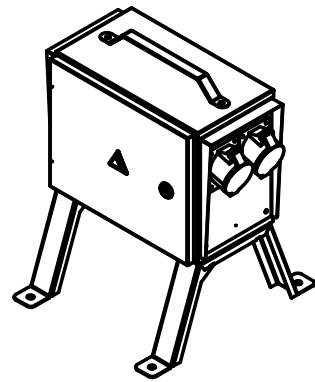
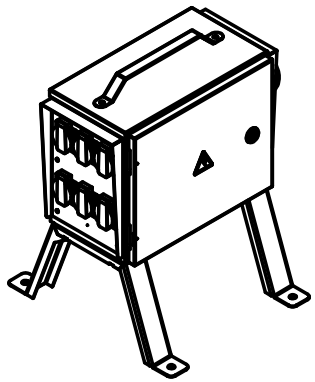
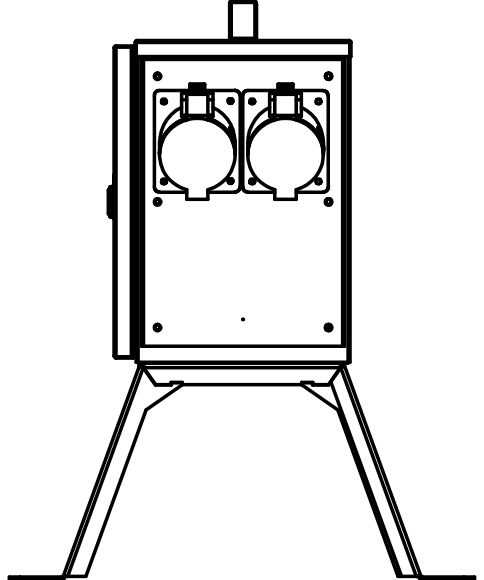
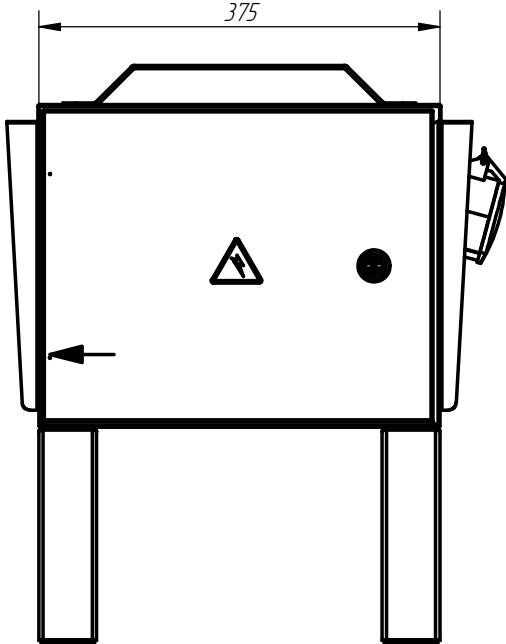
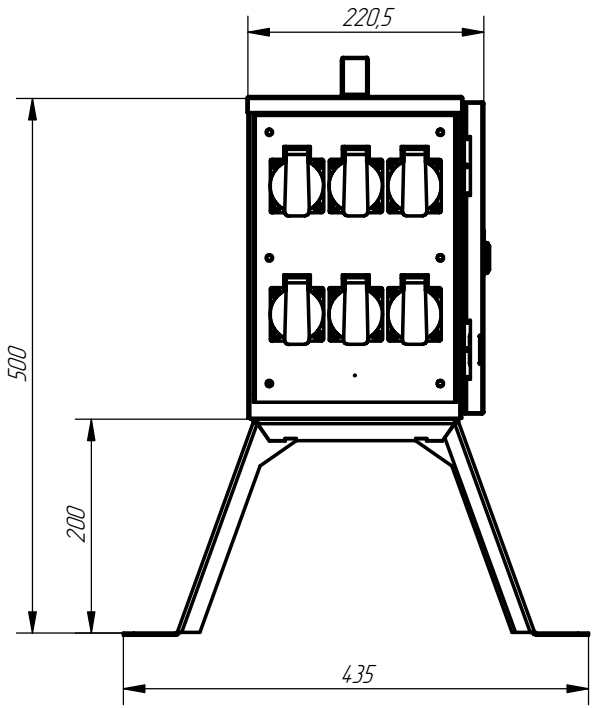
Инд. № дробл.

Взам инд. №

Подп. и дата

Инд. № подл.

(1 : 5)



					СБ			
Изм.	Лист	№ докум.	Подп.	Дата	Щит механизации	Лит.	Масса	Масштаб
Разраб.		Кирюшин		14.03.2024	304372 ЩМ-РУСП-100-6х1П-2хЭП Сборочный чертёж	01	18.91	1:10
Пров.				14.03.2024				
Т. контр.				14.03.2024				
Н. контр.				14.03.2024				
Утв.				14.03.2024				
						Лист 24	Листов 26	

93

Перед. примен.

Спроб. №

Подп. и дата

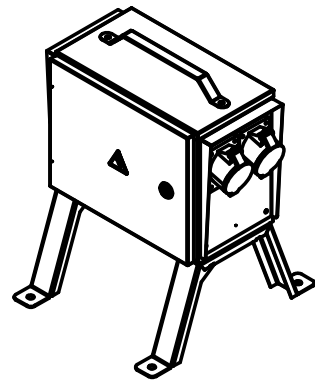
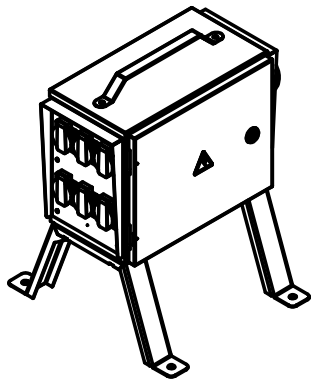
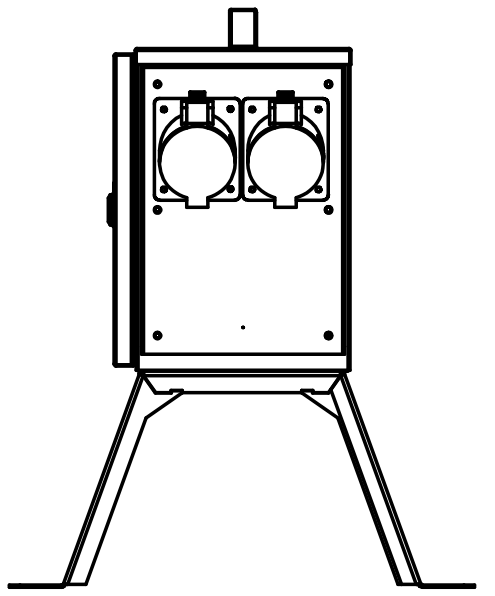
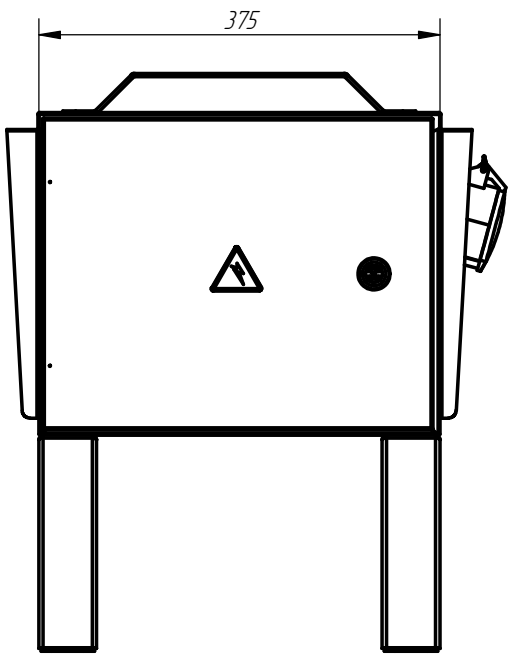
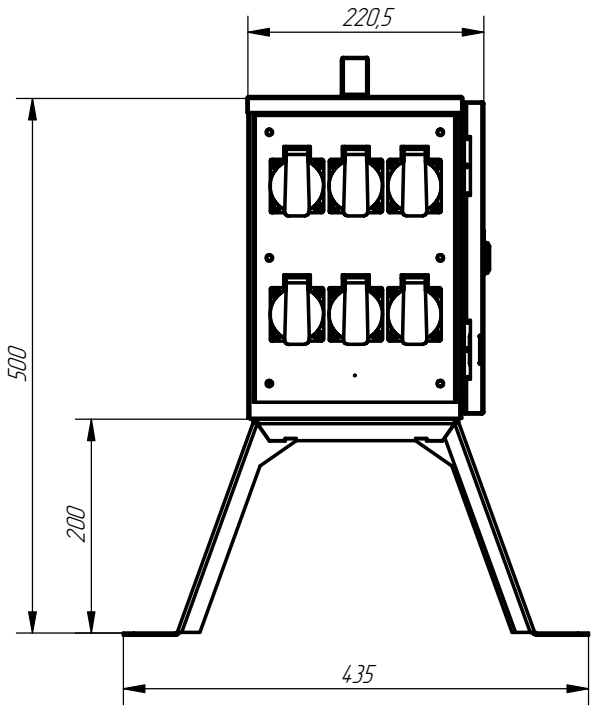
Инд. № дробл.

Взам инд. №

Подп. и дата

Инд. № подл.

(1 : 5)



					СБ				
Изм.	Лист	№ докум.	Подп.	Дата			Лит.	Масса	Масштаб
					Щит механизации 304373 ЩМ-РЧСП-100-6х1П-2х3П		01	18.91	1:10
Разраб.		Кирюшин		14.03.2024					
Пров.				14.03.2024	Сборочный чертеж		Лист 25	Листов 26	
Т. контр.				14.03.2024					
Н. контр.				14.03.2024					
Утв.				14.03.2024					

93

Перед. примен.

Спроб. №

Подп. и дата

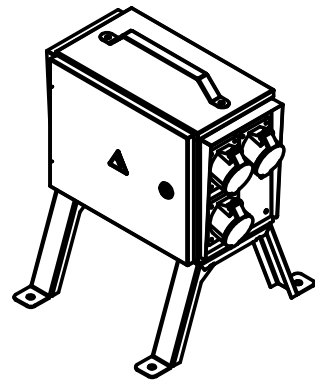
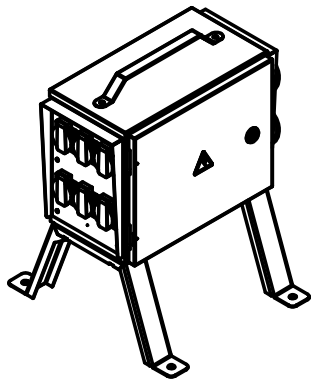
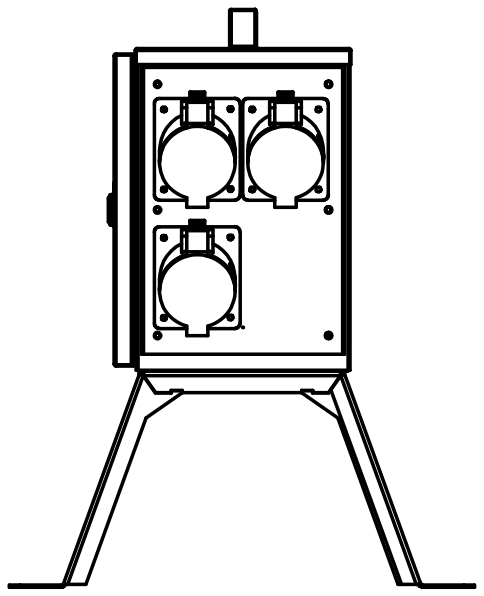
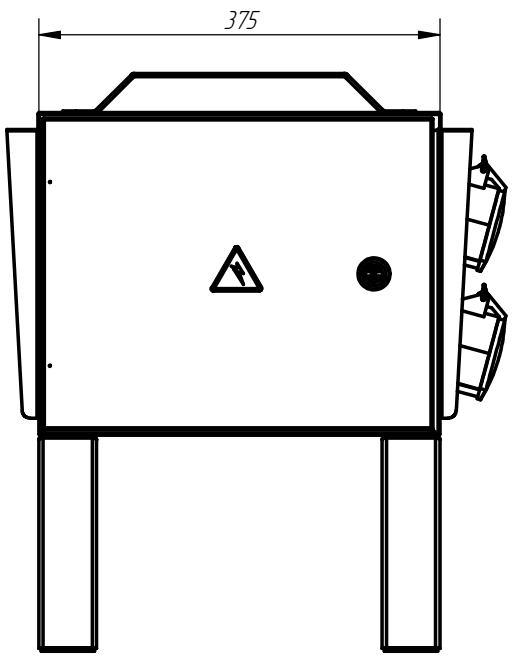
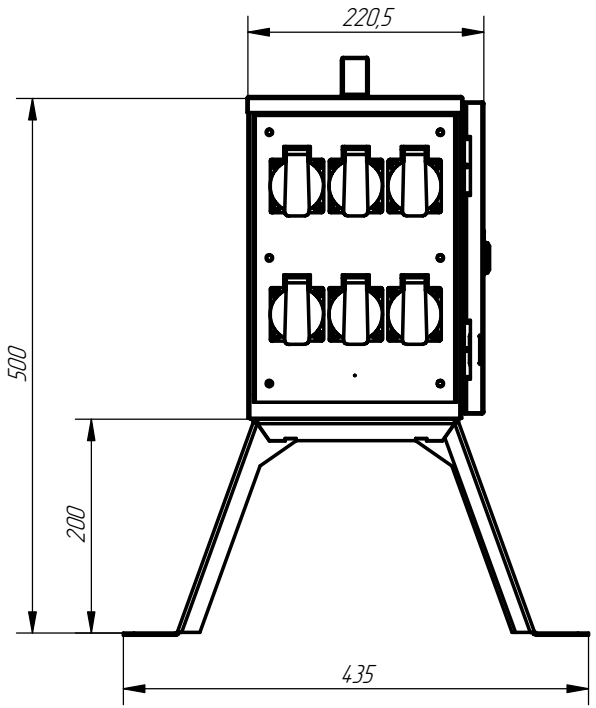
Инд. № дробл.

Взам инд. №

Подп. и дата

Инд. № подл.

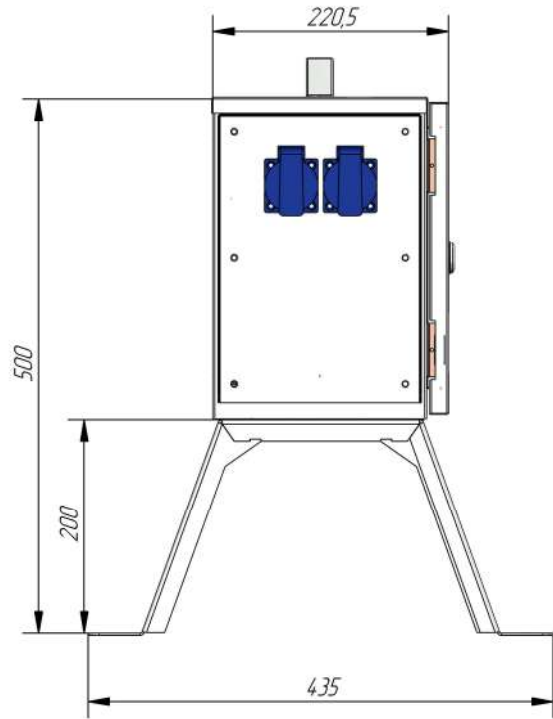
(1 : 5)



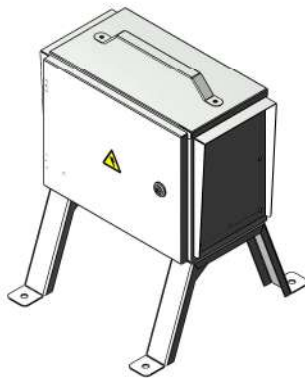
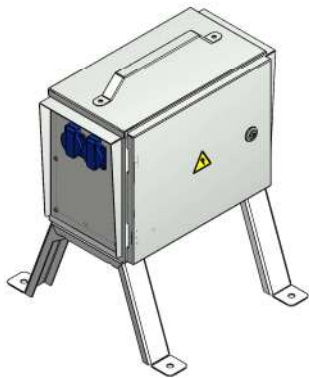
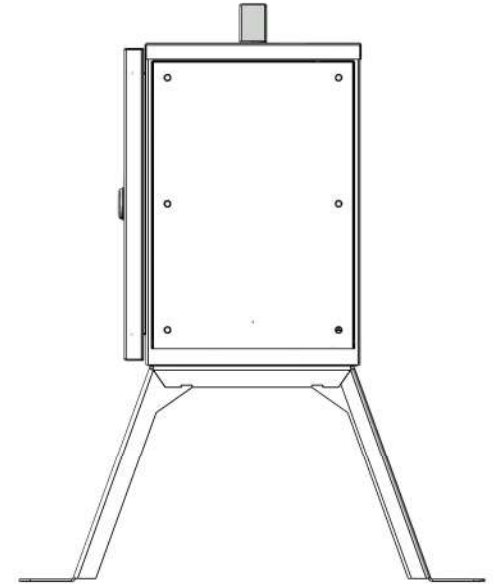
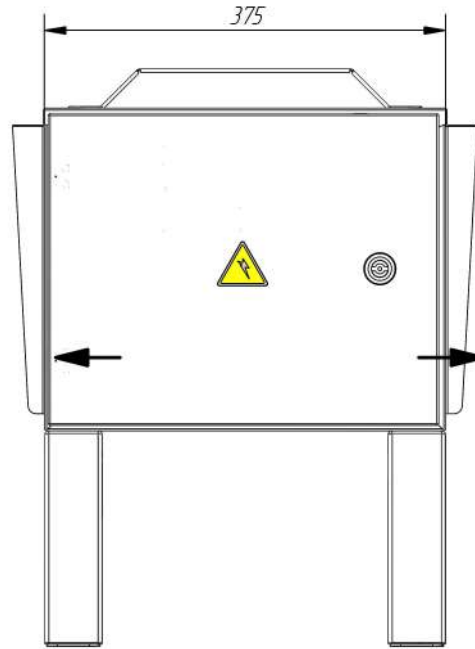
					СБ			
Изм.	Лист	№ докум.	Подп.	Дата	Щит механизации	Лит.	Масса	Масштаб
Разраб.		Киришин		14.03.2024	304374 ЩМ-РУСП-100-6х1П-3хЗП Сборочный чертёж	01	19,15	1:10
Пров.				14.03.2024				
Т. контр.				14.03.2024				
Н. контр.				14.03.2024				
Утв.				14.03.2024				

93

(1 : 5)



(1 : 5)



					СБ		
Изм.	Лист	№ докум.	Подп.	Дата	Лит.	Масса	Масштаб
Разраб.		Киришин		16.03.2024	01	18,29	1:10
Пров.				16.03.2024			
Т. контр.				16.03.2024	Лист 1	Листов 26	
Н. контр.				16.03.2024			
Утв.				16.03.2024			
Щит механизации 304326 ЩМ-РУСП-32-2х1П Сборочный чертёж							

Перв. примен.

Спроб. №

Подп. и дата

Инд. № дробл.

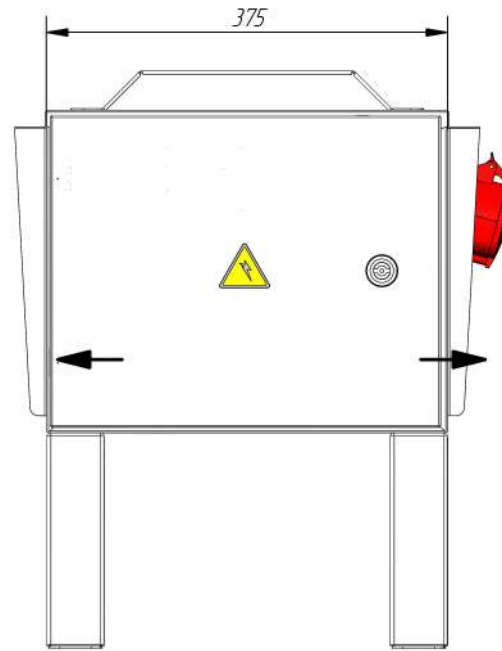
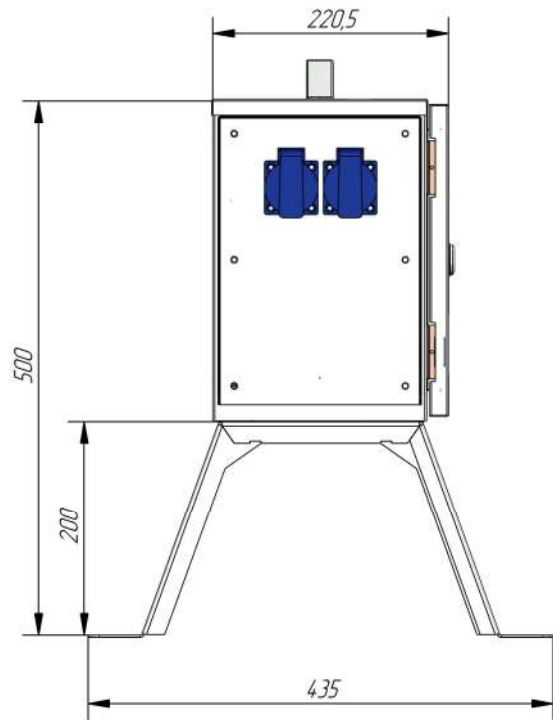
Взам. инд. №

Подп. и дата

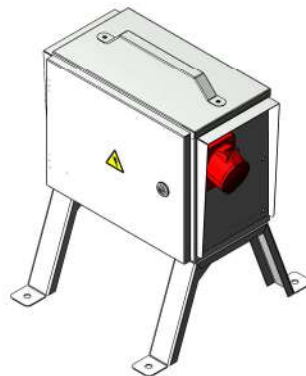
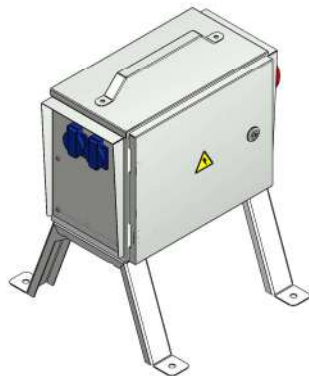
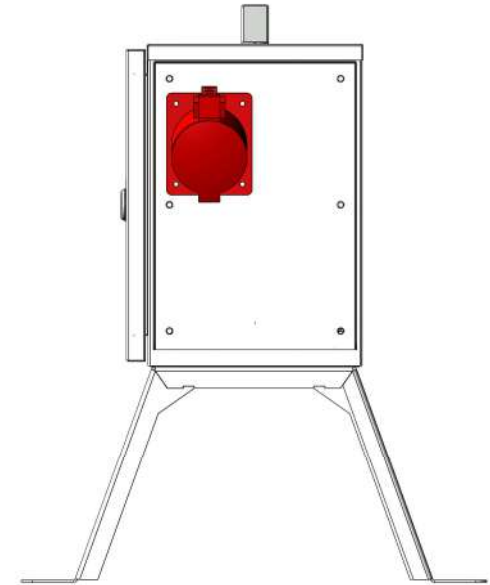
Инд. № дробл.

93

(1 : 5)



(1 : 5)



					СБ			
Изм.	Лист	№ докум.	Подп.	Дата	Щит механизации 304330 ЩМ-РУСП-32-2х1П-1х3П Сборочный чертёж	Лит.	Масса	Масштаб
Разраб.		Киришин		16.03.2024		01	18,54	1:10
Пров.				16.03.2024				
Т. контр.				16.03.2024		Лист 2	Листов 26	
Н. контр.				16.03.2024				
Утв.				16.03.2024				

Перв. примен.

Спроб. №

Подп. и дата

Инд. № дробл.

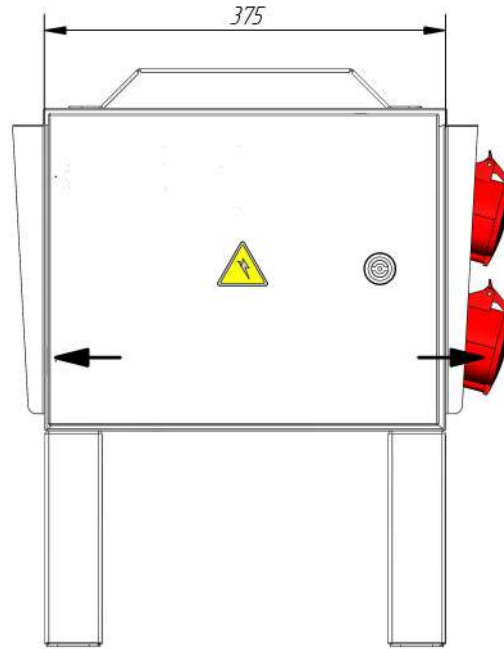
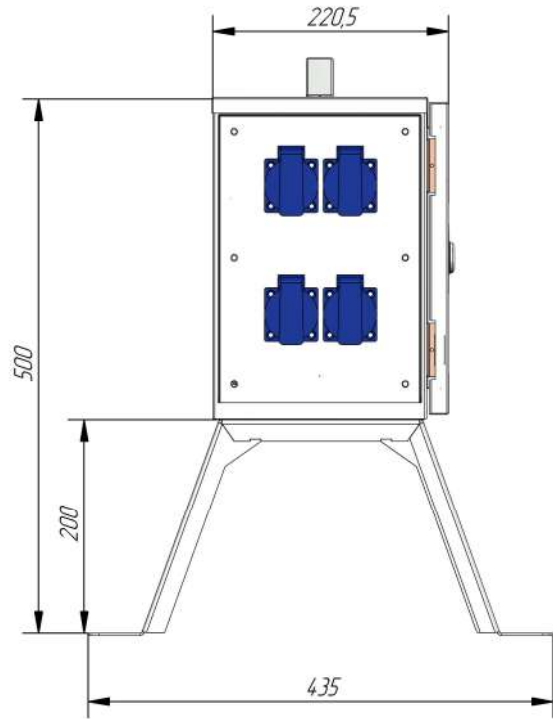
Взам. инд. №

Подп. и дата

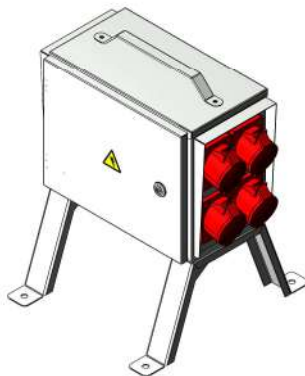
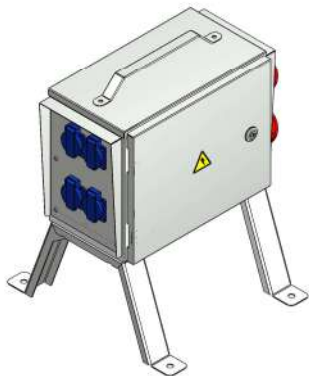
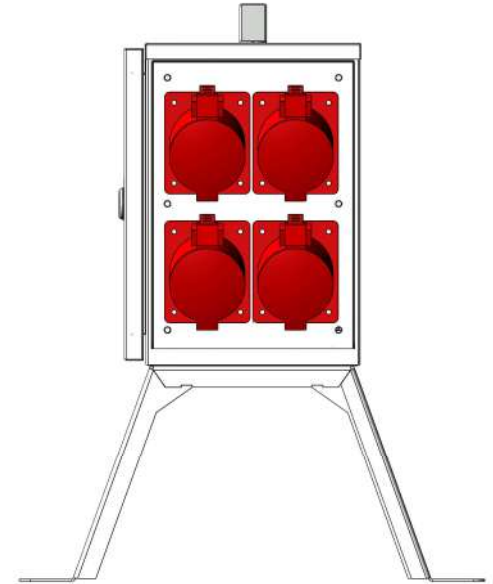
Инд. № дробл.

93

(1 : 5)



(1 : 5)



					СБ		
Изм.	Лист	№ докум.	Подп.	Дата	Лит.	Масса	Масштаб
Разраб.		Киришин		16.03.2024	0,1	19,33	1:10
Пров.				16.03.2024			
Т. контр.				16.03.2024	Лист 3	Листов 26	
Н. контр.				16.03.2024			
Утв.				16.03.2024			
Щит механизации 304332 ЩМ-РУСП-40-4x1П-4x3П							
Сборочный чертёж							

Перв. примен.

Спроб. №

Подп. и дата

Инд. № дробл.

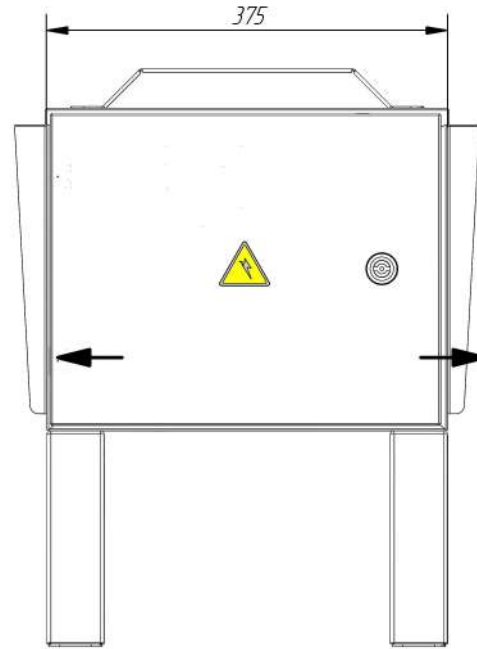
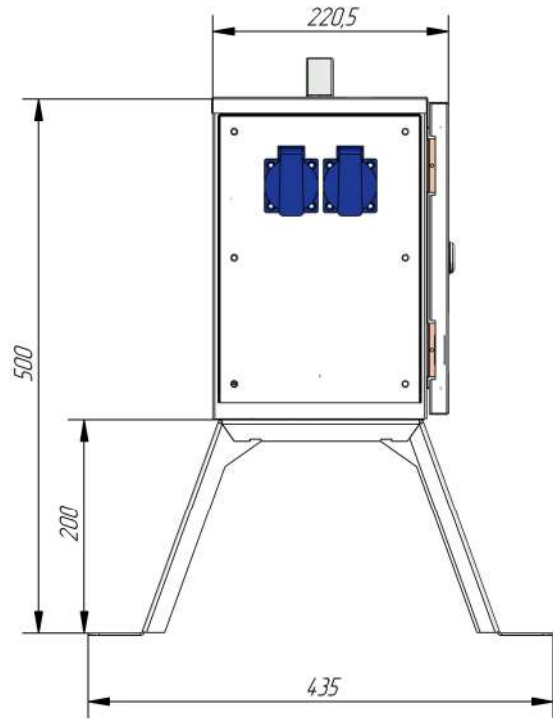
Взам. инд. №

Подп. и дата

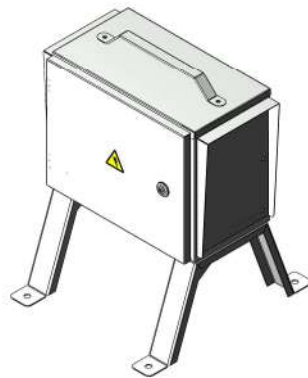
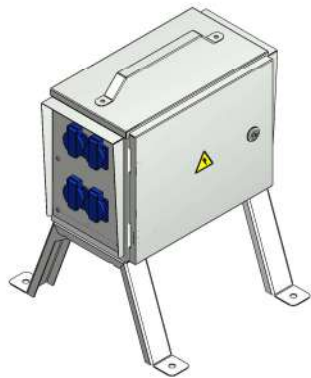
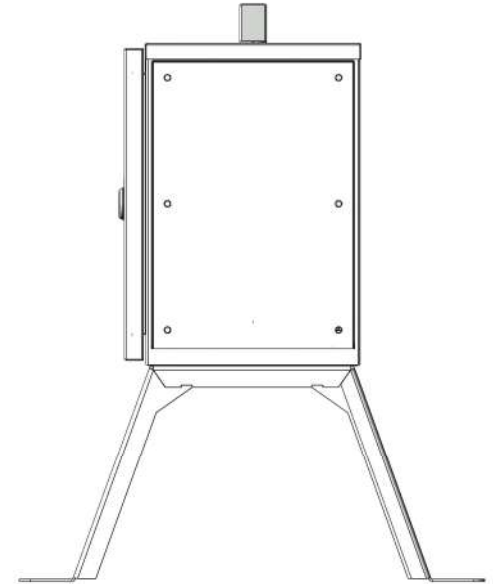
Инд. № дробл.

93

(1 : 5)



(1 : 5)



					СБ		
Изм.	Лист	№ докум.	Подп.	Дата	Лит.	Масса	Масштаб
Разраб.		Киришин		16.03.2024	01	18.36	1:10
Пров.				16.03.2024			
Т. контр.				16.03.2024	Лист 4	Листов 26	
Н. контр.				16.03.2024			
Утв.				16.03.2024			
Щит механизации							
304335 ЩМ-РУСП-40-4x1П							
Сборочный чертёж							

Перв. примен.

Спроб. №

Подп. и дата

Инд. № дробл.

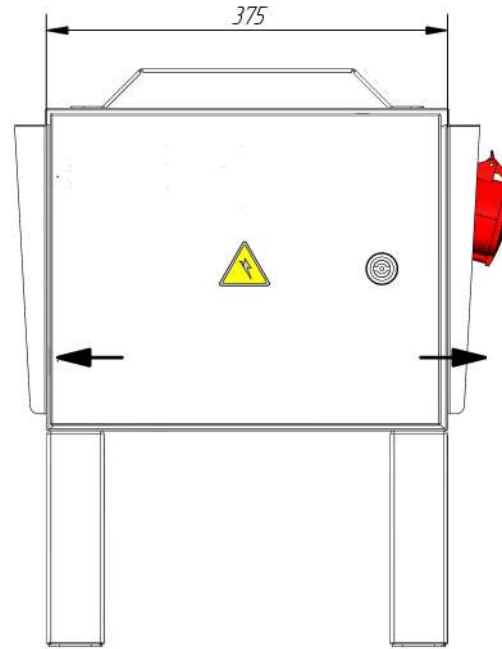
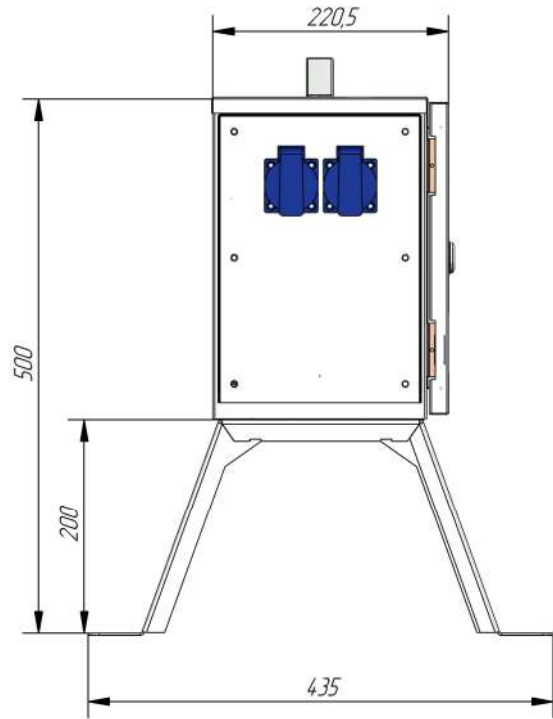
Взам. инд. №

Подп. и дата

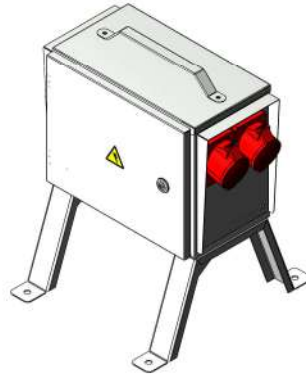
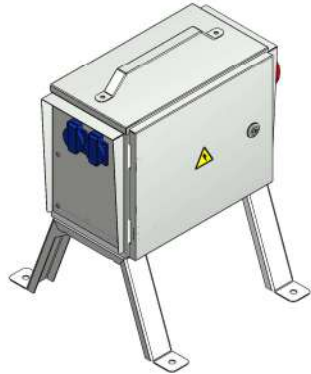
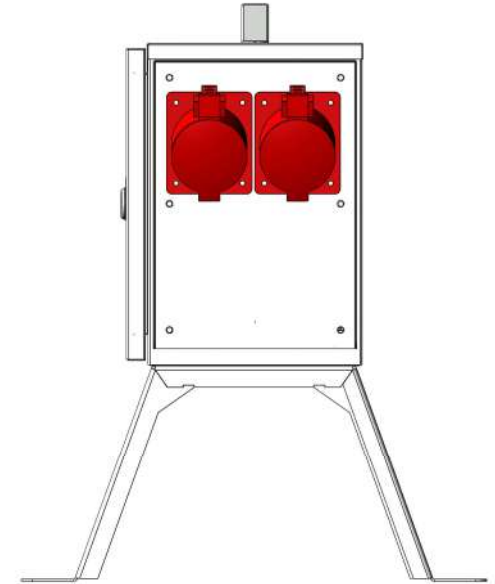
Инд. № дробл.

93

(1 : 5)



(1 : 5)



					СБ				
Изм.	Лист	№ докум.	Подп.	Дата	304338 ЩМ-РУСП-50-2х1П-2х3П Сборочный чертёж		Лит.	Масса	Масштаб
Разраб.		Кирюшин		16.03.2024			Ср	18.78	Лист 5
Пров.				16.03.2024					
Т. контр.				16.03.2024					
Н. контр.				16.03.2024					
Утв.				16.03.2024					

Перв. примен.

Спроб. №

Подп. и дата

Инд. № дробл.

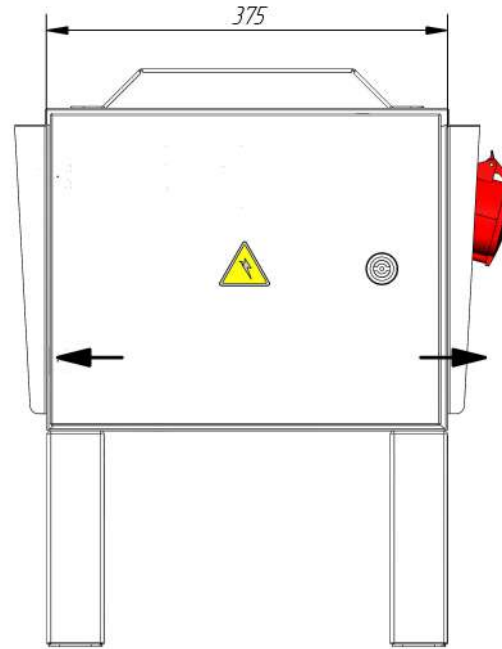
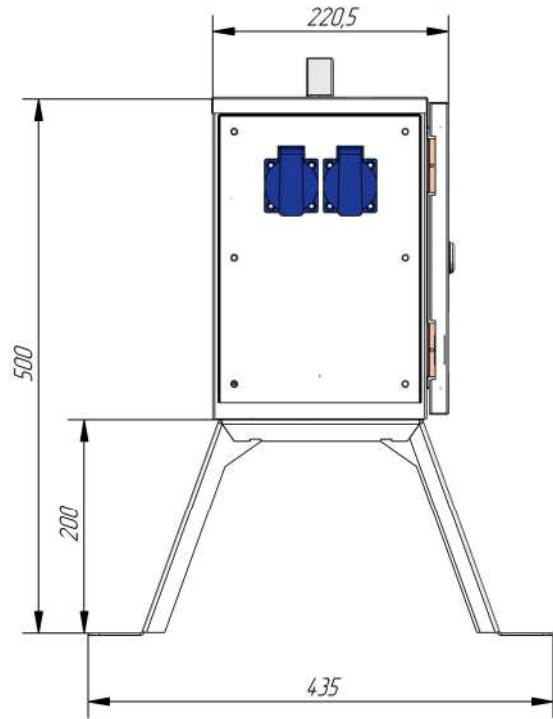
Взам. инд. №

Подп. и дата

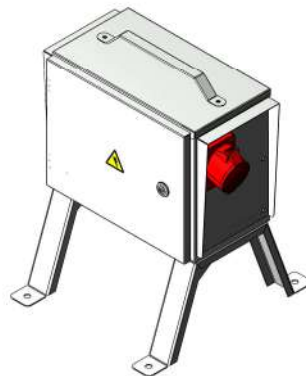
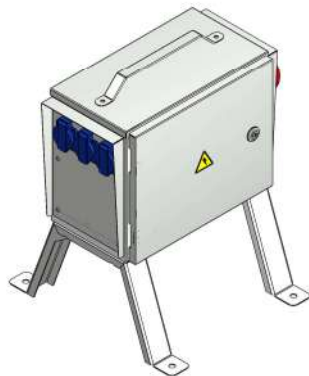
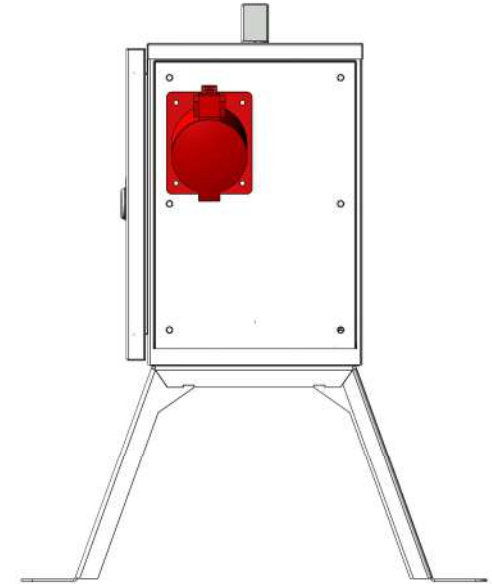
Инд. № дробл.

93

(1 : 5)



(1 : 5)



					СБ		
Изм.	Лист	№ докум.	Подп.	Дата	Лит.	Масса	Масштаб
					01	18,57	1:10
Разраб.		Киришин		16.03.2024			
Пров.				16.03.2024			
Т. контр.				16.03.2024			
Н. контр.				16.03.2024			
Утв.				16.03.2024			
					Щит механизации		
					304339 ЩМ-РУСП-50-3х1П-1х3П		
					Сборочный чертёж		
					Лист 6		Листов 26

Перв. примен.

Спроб. №

Подп. и дата

Инд. № дробл.

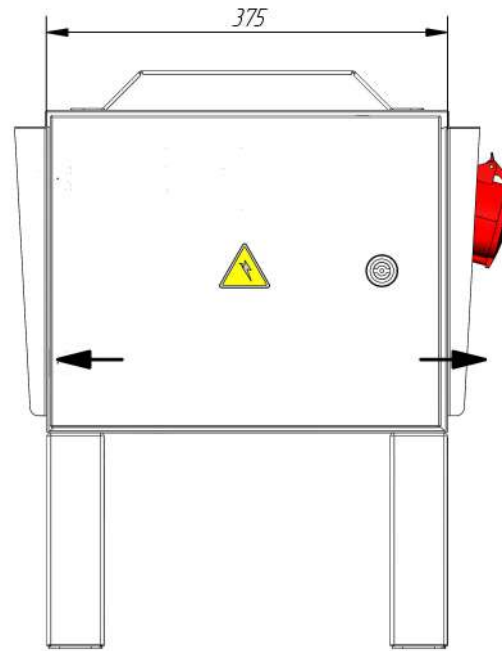
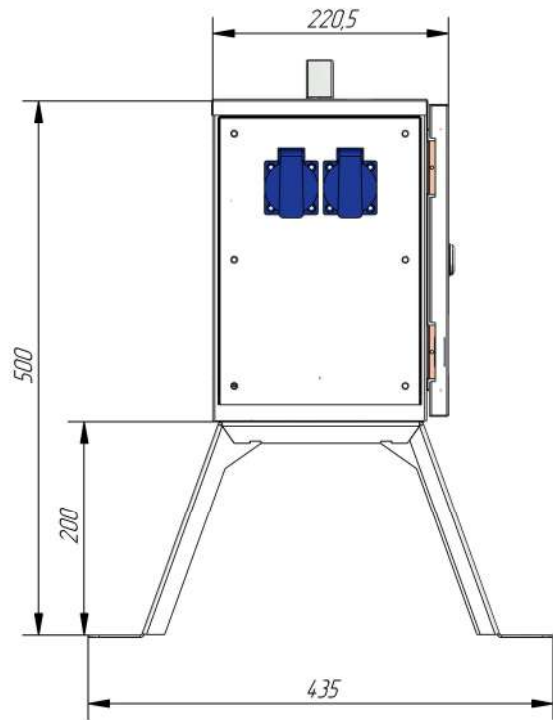
Взам. инд. №

Подп. и дата

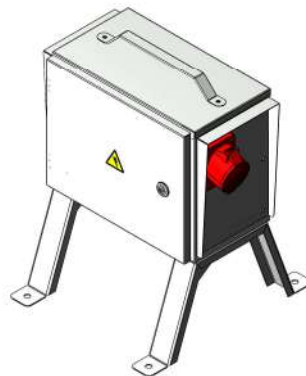
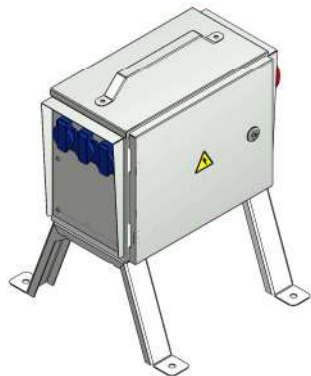
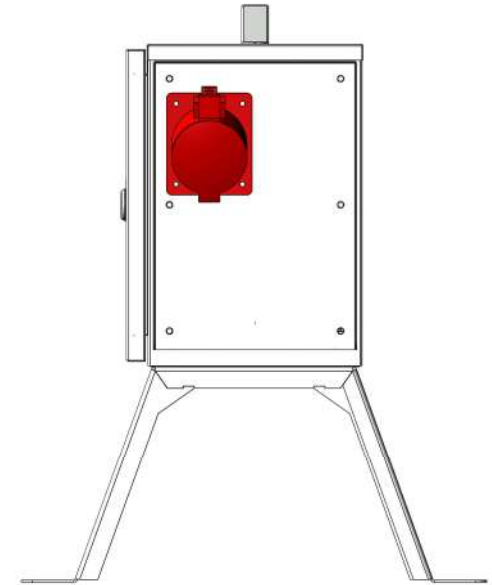
Инд. № дробл.

93

(1 : 5)



(1 : 5)



					СБ			
Изм.	Лист	№ докум.	Подп.	Дата	Щит механизации	Лит.	Масса	Масштаб
Разраб.		Кирюшин		16.03.2024	304340 ЩМ-РУСП-50-3х1П-1х3П Сборочный чертёж	01	18,57	1:10
Пров.				16.03.2024				
Т. контр.				16.03.2024				
Н. контр.				16.03.2024				
Утв.				16.03.2024				
						Лист 7	Листов 26	

Перв. примен.

Спроб. №

Подп. и дата

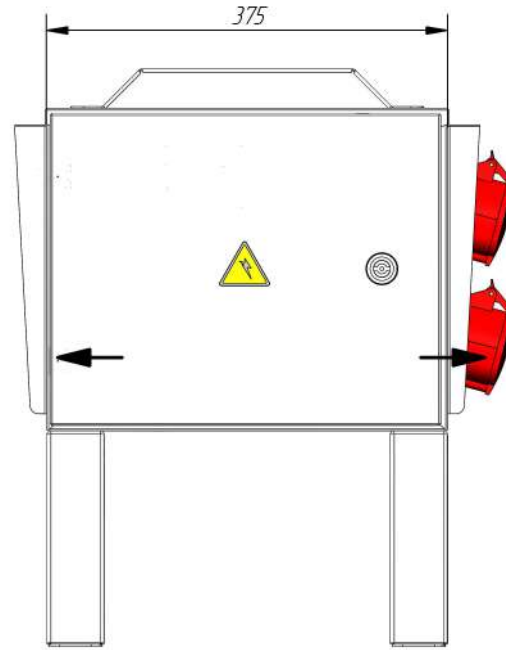
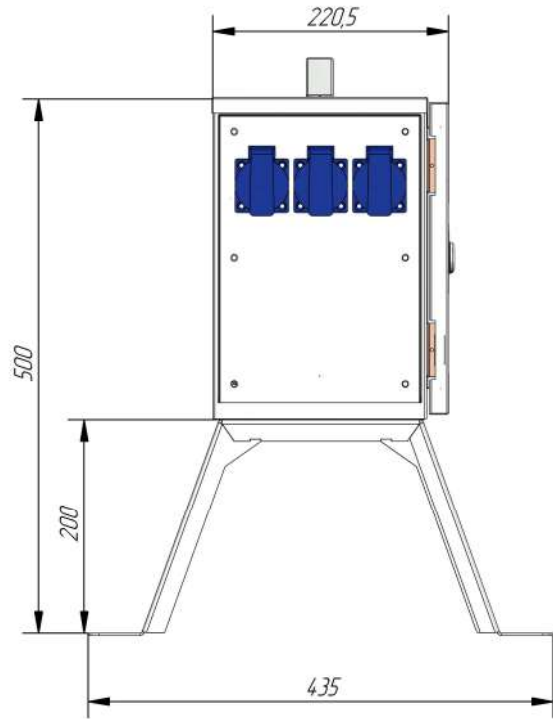
Инд. № дробл.

Взам. инд. №

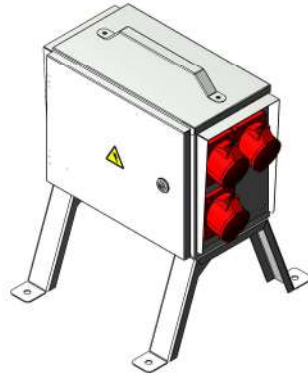
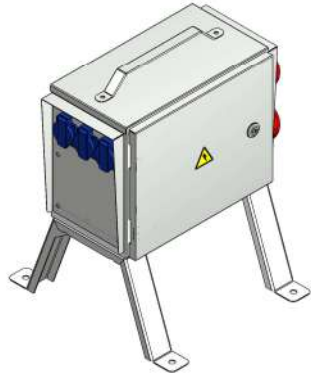
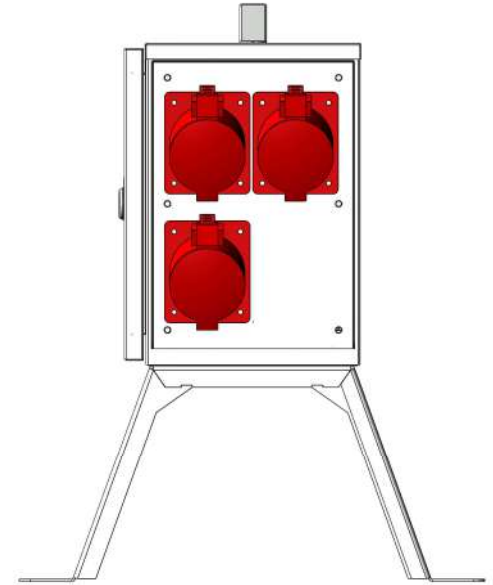
Подп. и дата

Инд. № дробл.

(1 : 5)



(1 : 5)



					СБ			
Изм.	Лист	№ докум.	Подп.	Дата	Щит механизации 304342 ЩМ-РУСП-50-3х1П-3х3П Сборочный чертёж	Лит.	Масса	Масштаб
Разраб.		Киришин		16.03.2024		01	19.05	1:10
Пров.				16.03.2024				
Т. контр.				16.03.2024		Лист 8	Листов 26	
Н. контр.				16.03.2024				
Утв.				16.03.2024				

Перв. примен.

Спроб. №

Подп. и дата

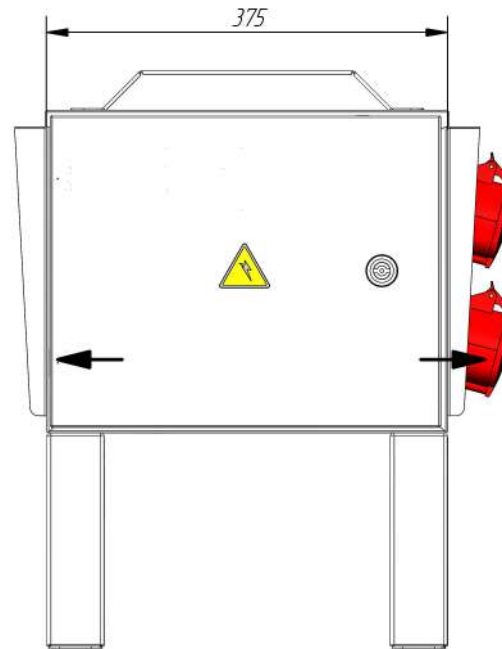
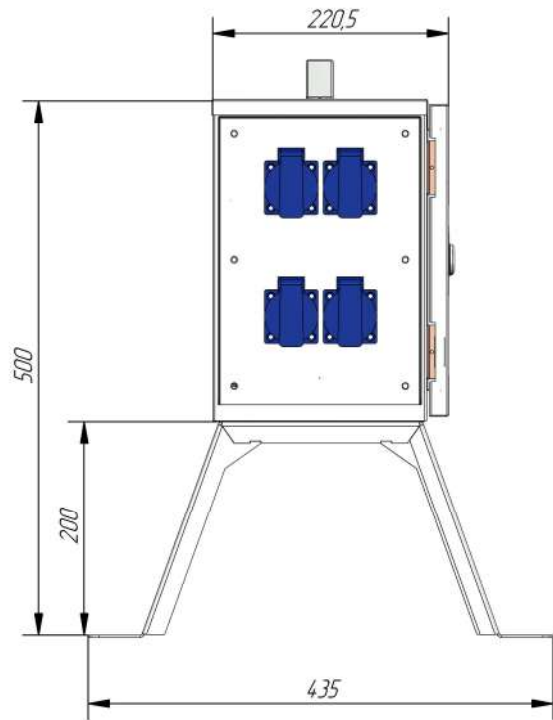
Инд. № дробл.

Взам. инд. №

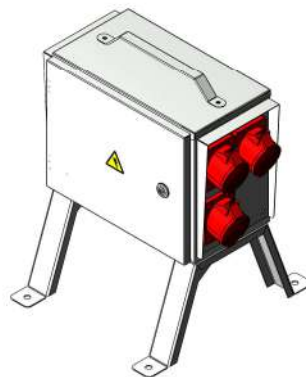
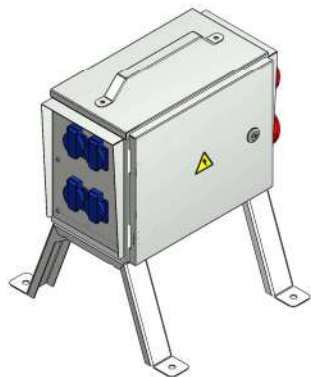
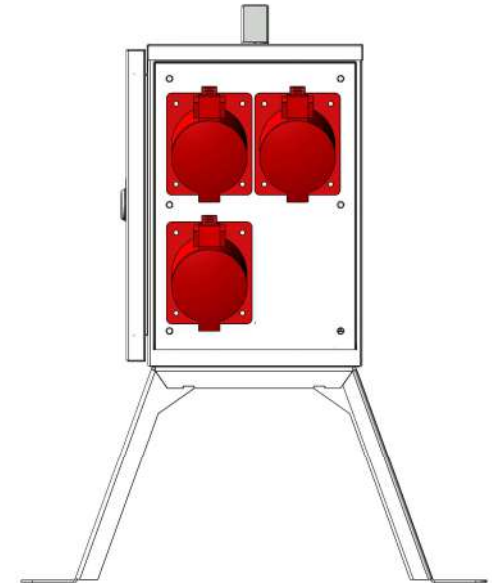
Подп. и дата

Инд. № дробл.

(1 : 5)



(1 : 5)



					СБ		
Изм.	Лист	№ докум.	Подп.	Дата	Лит.	Масса	Масштаб
Разраб.		Киришин		16.03.2024	01	19,09	1:10
Пров.				16.03.2024			
Т. контр.				16.03.2024	Лист 9	Листов 26	
Н. контр.				16.03.2024			
Утв.				16.03.2024			
					Щит механизации 304.345 ЩМ-РУСП-50-4x1П-3x3П Сборочный чертёж		

Перв. примен.

Спроб. №

Подп. и дата

Инд. № дробл.

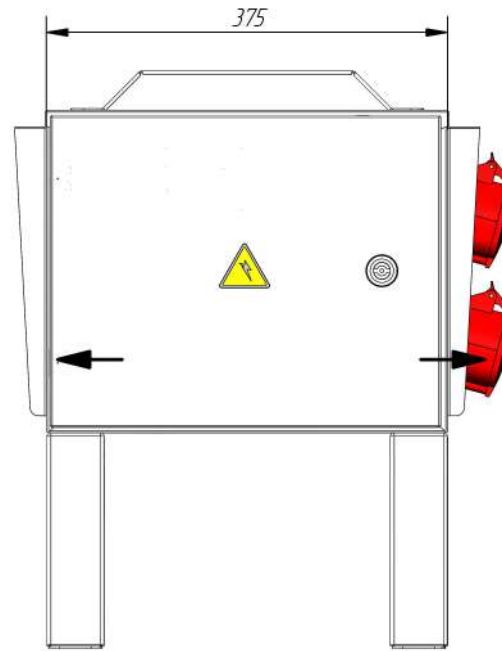
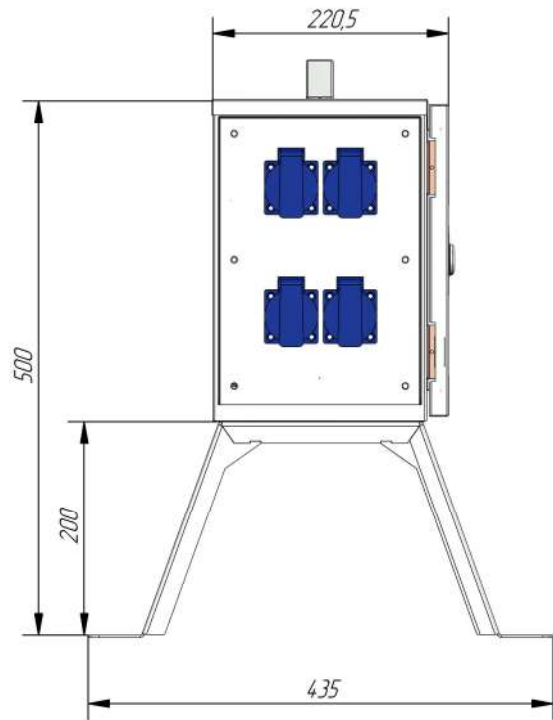
Взам. инд. №

Подп. и дата

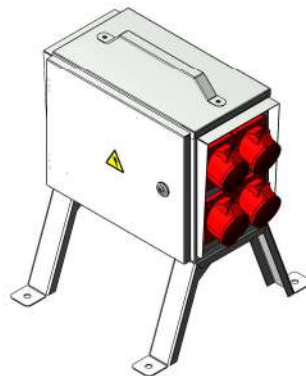
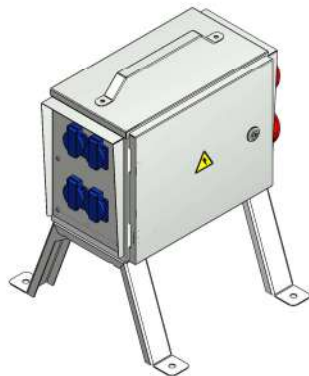
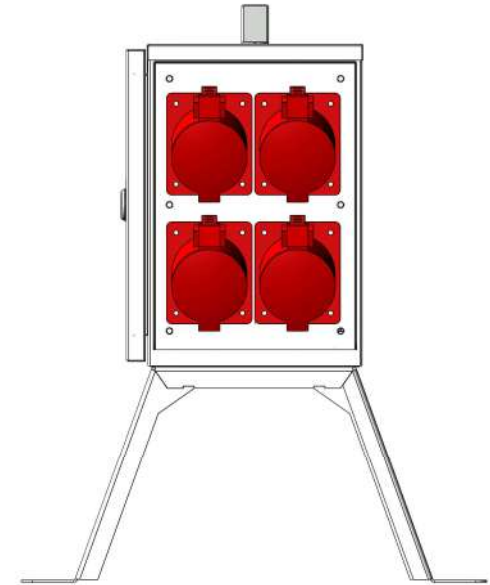
Инд. № дробл.

93

(1 : 5)



(1 : 5)



					СБ		
Изм.	Лист	№ докум.	Подп.	Дата	Лит.	Масса	Масштаб
Разраб.		Киришин		16.03.2024	01	19.33	1:10
Пров.				16.03.2024			
Т. контр.				16.03.2024	Лист 10	Листов 26	
Н. контр.				16.03.2024			
Утв.				16.03.2024			
Щит механизации							
304348 ЩМ-РУСП-50-4х1П-4х3П							
Сборочный чертёж							

Перв. примен.

Спроб. №

Подп. и дата

Инд. № дробл.

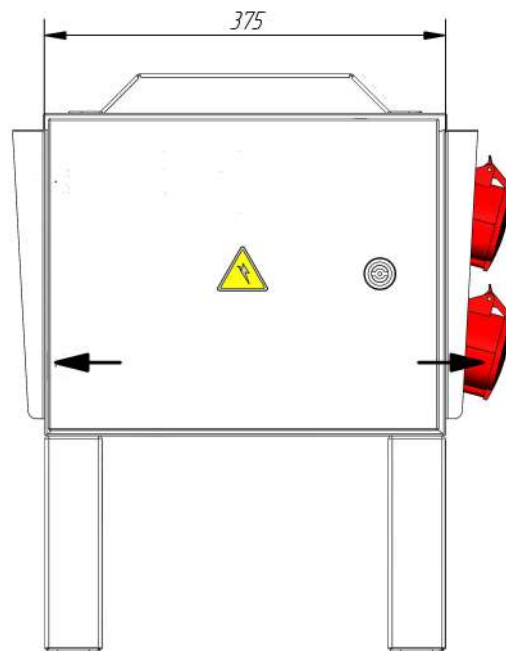
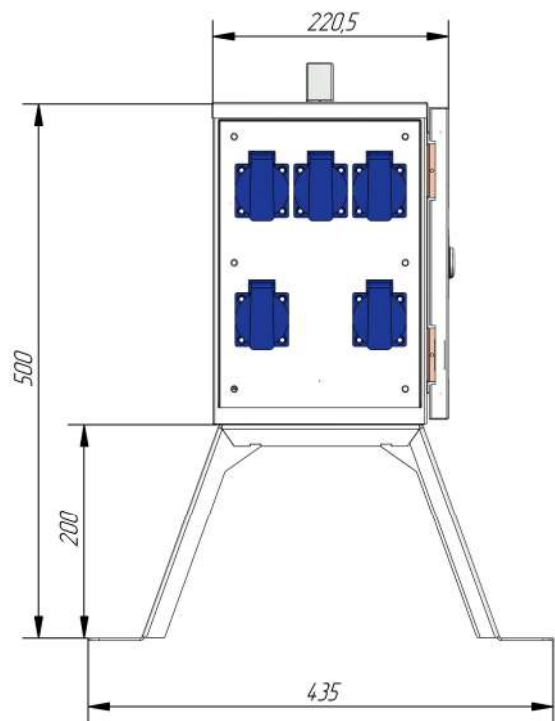
Взам. инд. №

Подп. и дата

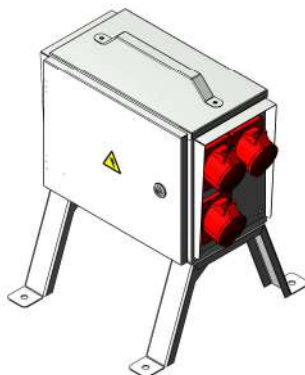
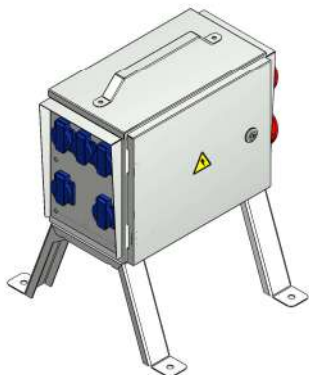
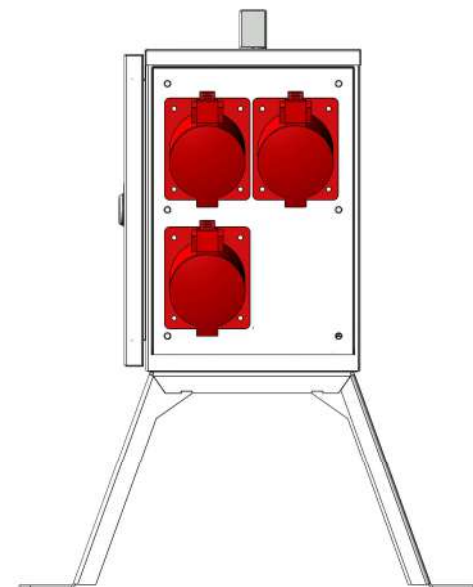
Инд. № дробл.

93

(1 : 5)



(1 : 5)



					СБ		
Изм.	Лист	№ докум.	Подп.	Дата	Лит.	Масса	Масштаб
Разраб.		Киришин		16.03.2024	01	19.12	1:10
Пров.				16.03.2024			
Т. контр.				16.03.2024	Лист 11	Листов 26	
Н. контр.				16.03.2024			
Утв.				16.03.2024			
Щит механизации							
304349 ЩМ-РУСП-50-5х1П-3х3П							
Сборочный чертёж							

Перв. примен.

Спроб. №

Подп. и дата

Инд. № дробл.

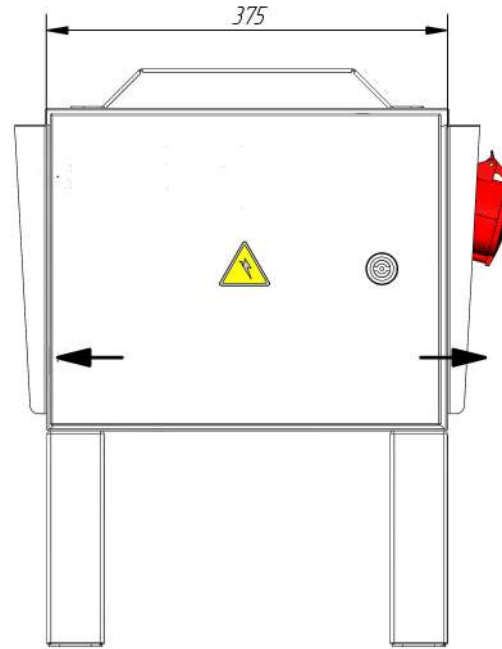
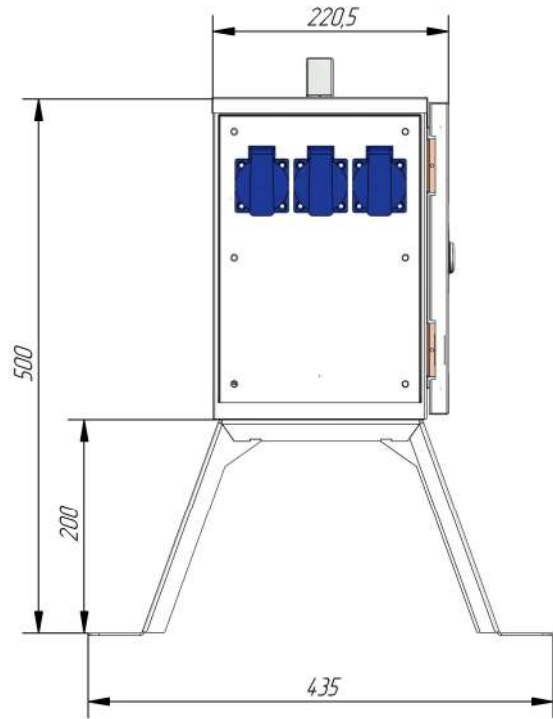
Взам. инд. №

Подп. и дата

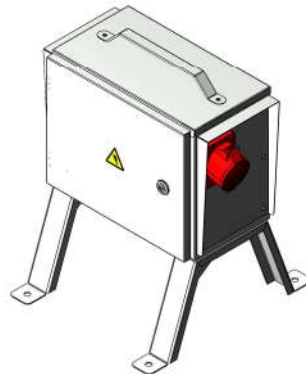
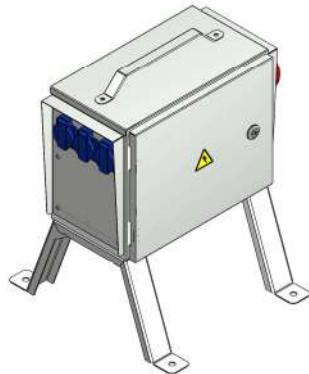
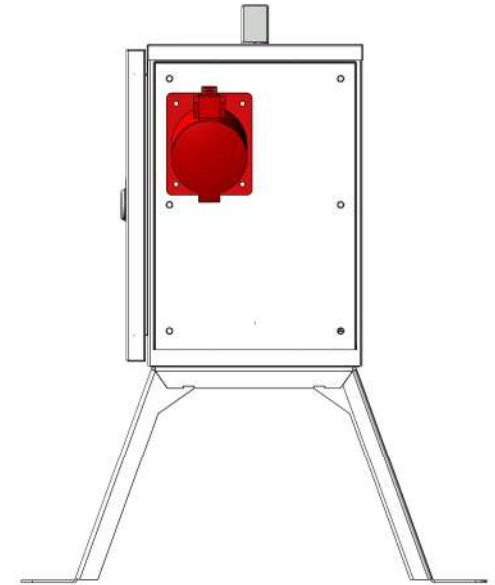
Инд. № дробл.

93

(1 : 5)



(1 : 5)



					СБ		
Изм.	Лист	№ докум.	Подп.	Дата	Лит.	Масса	Масштаб
Разраб.		Киришин		16.03.2024	01	18,57	1:10
Пров.				16.03.2024			
Т. контр.				16.03.2024	Лист 12	Листов 26	
Н. контр.				16.03.2024			
Утв.				16.03.2024			
Щит механизации							
304.350 ЩМ-РУСП-63-3х1П-1х3П							
Сборочный чертёж							

Перв. примен.

Спроб. №

Подп. и дата

Инд. № дробл.

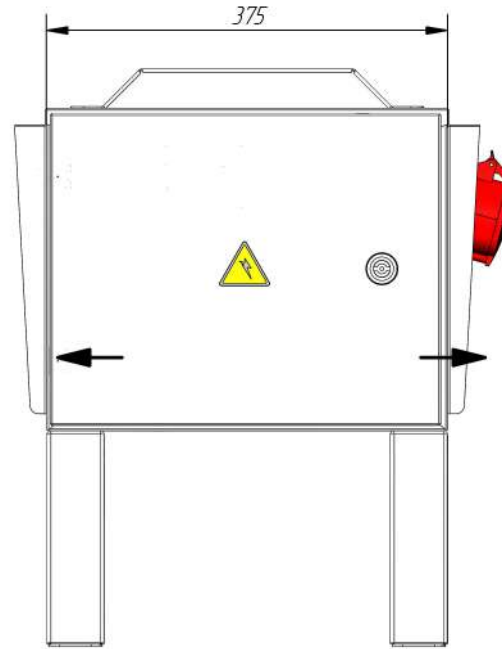
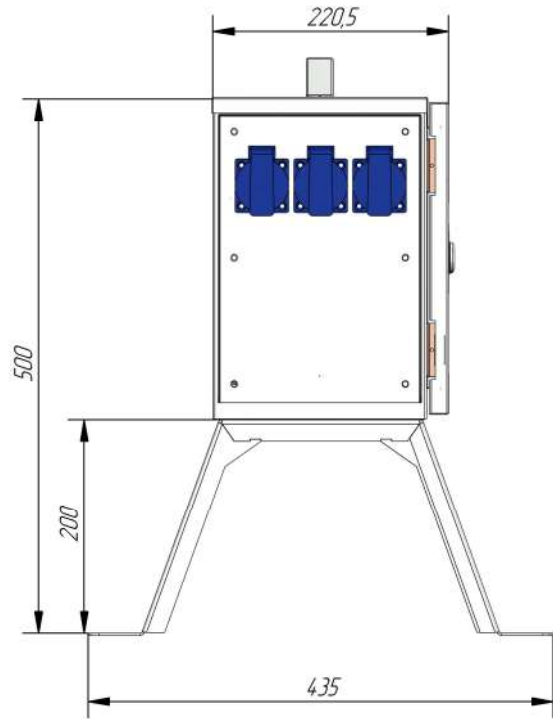
Взам. инд. №

Подп. и дата

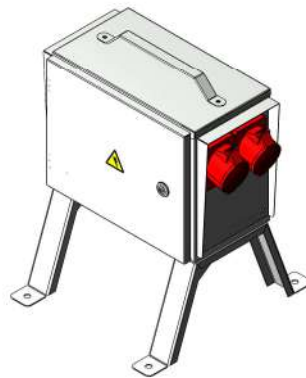
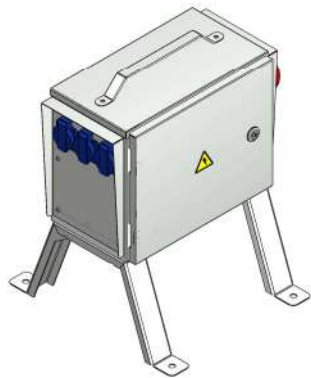
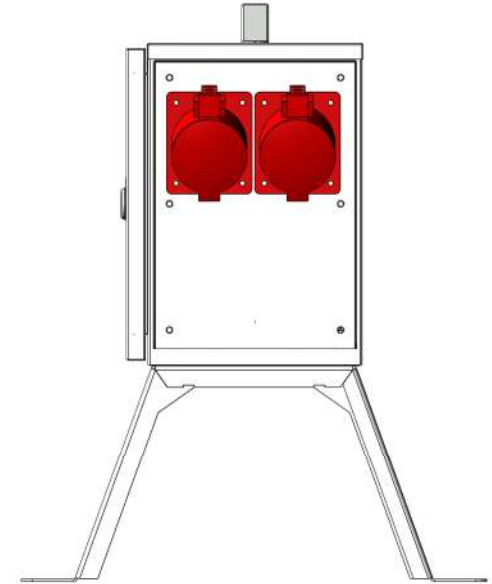
Инд. № дробл.

93

(1 : 5)



(1 : 5)



					СБ		
Изм.	Лист	№ докум.	Подп.	Дата	Лит.	Масса	Масштаб
Разраб.		Кирюшин		16.03.2024	01	18.81	1:10
Пров.				16.03.2024			
Т. контр.				16.03.2024	Лист 13	Листов 26	
Н. контр.				16.03.2024			
Утв.				16.03.2024			
Щит механизации							
304.351 ЩМ-РУСП-63-3х1П-2х3П							
<i>Сборочный чертёж</i>							

Перв. примен.

Спроб. №

Подп. и дата

Инд. № дробл.

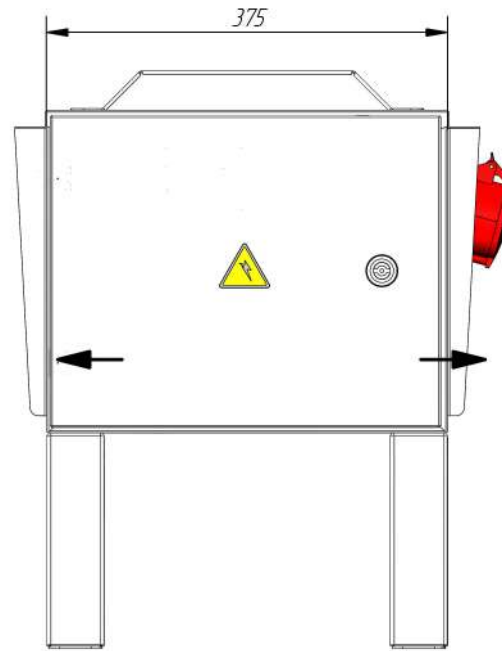
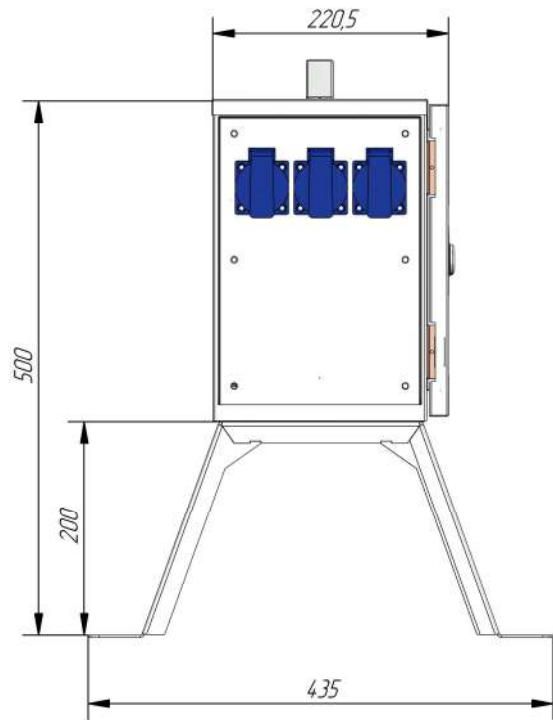
Взам. инд. №

Подп. и дата

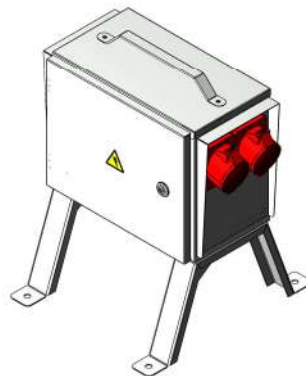
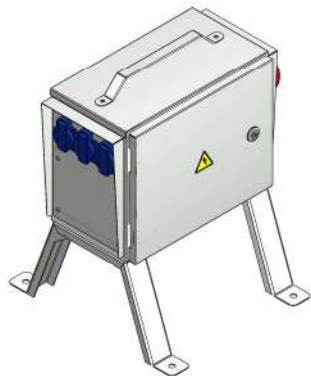
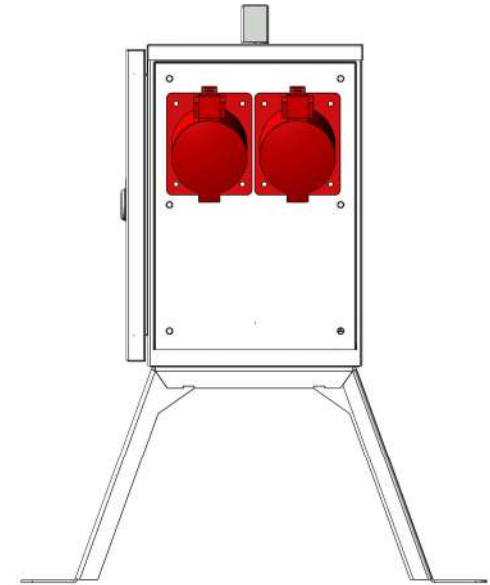
Инд. № дробл.

93

(1 : 5)



(1 : 5)



					СБ		
Изм.	Лист	№ докум.	Подп.	Дата	Лит.	Масса	Масштаб
Разраб.		Киришин		16.03.2024	01	18.81	1:10
Пров.				16.03.2024			
Т. контр.				16.03.2024	Лист 14	Листов 26	
Н. контр.				16.03.2024			
Утв.				16.03.2024			
Щит механизации							
304.353 ЩМ-РУСП-63-3х1П-2хЭП							
Сборочный чертёж							

Перв. примен.

Спроб. №

Подп. и дата

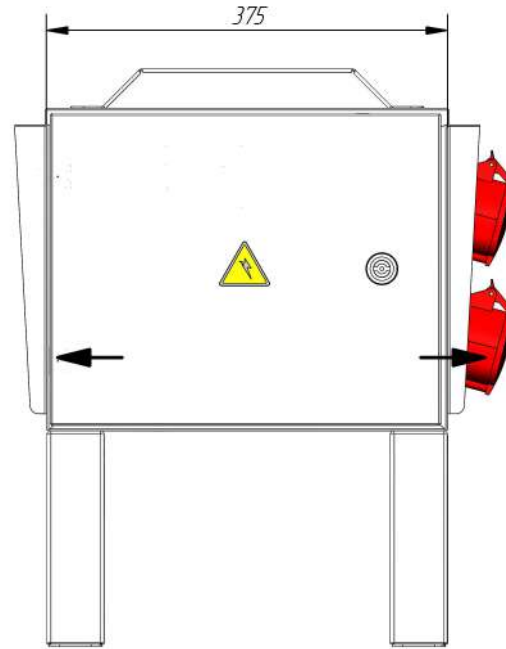
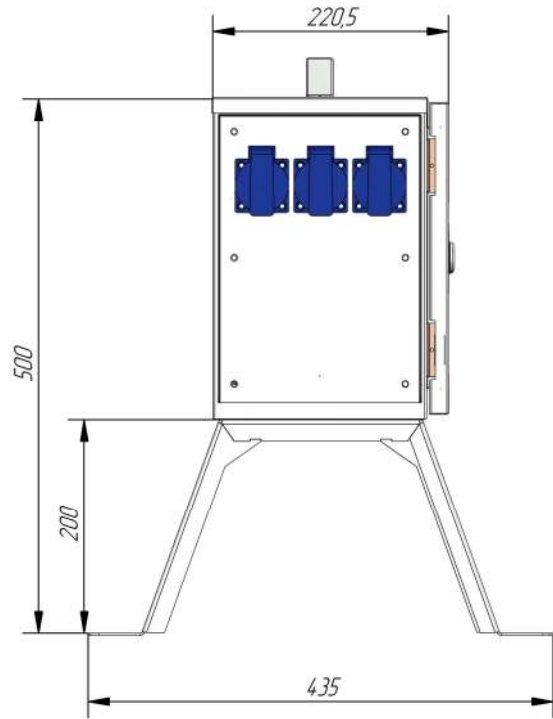
Инд. № дробл.

Взам. инд. №

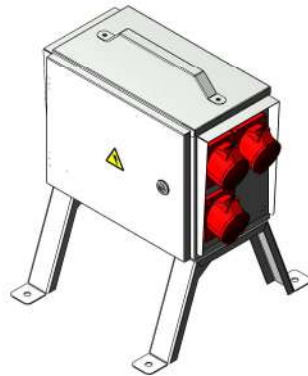
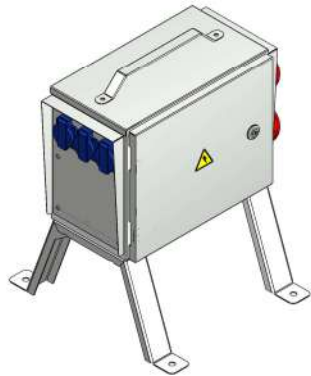
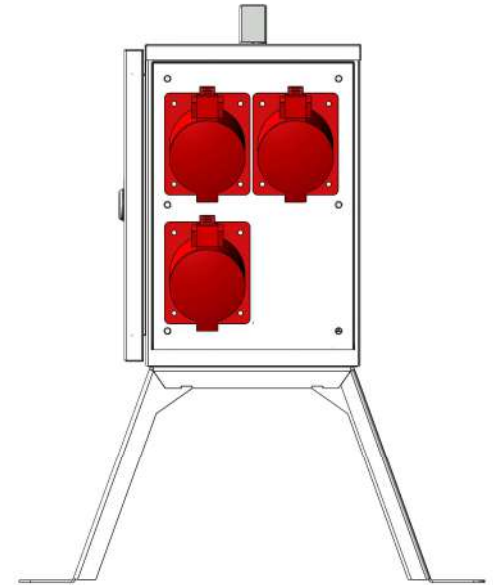
Подп. и дата

Инд. № дробл.

(1 : 5)



(1 : 5)



					СБ		
Изм.	Лист	№ докум.	Подп.	Дата	Лит.	Масса	Масштаб
Разраб.		Киришин		16.03.2024	01	19,05	1:10
Пров.				16.03.2024			
Т. контр.				16.03.2024	Лист 15		Листов 26
Н. контр.				16.03.2024			
Утв.				16.03.2024			
					Щит механизации 304354 ЩМ-РУСП-63-3х1П-3хЭП Сборочный чертеж		

Перв. примен.

Спроб. №

Подп. и дата

Инд. № дробл.

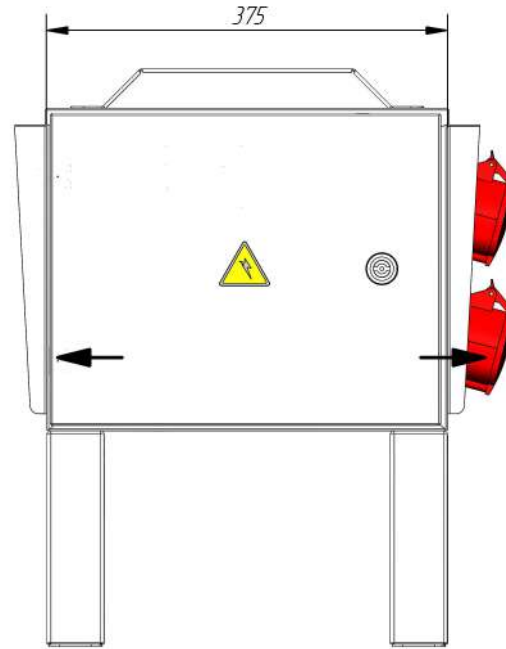
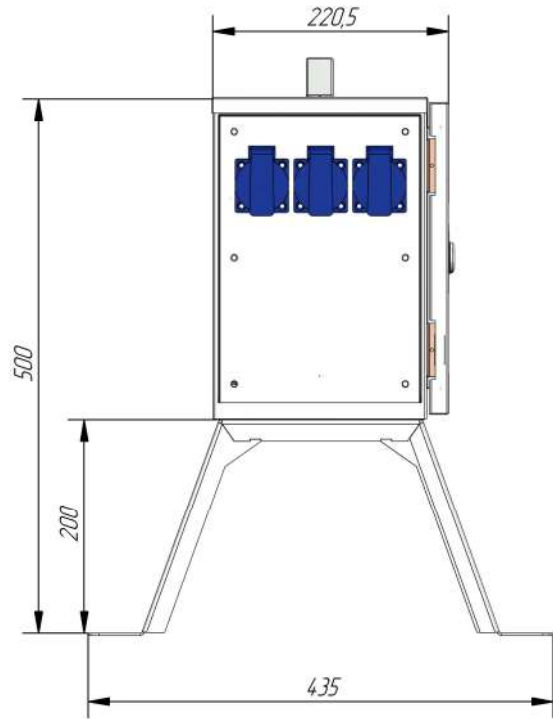
Взам. инд. №

Подп. и дата

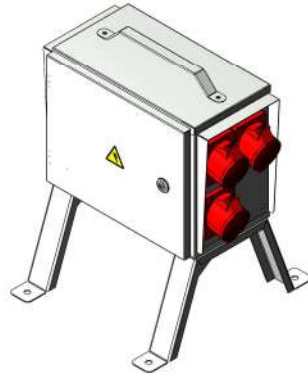
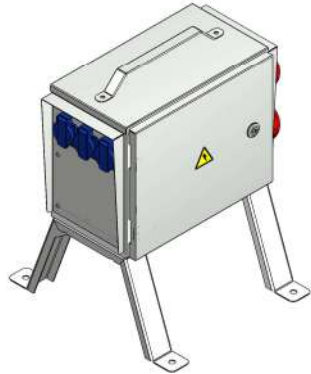
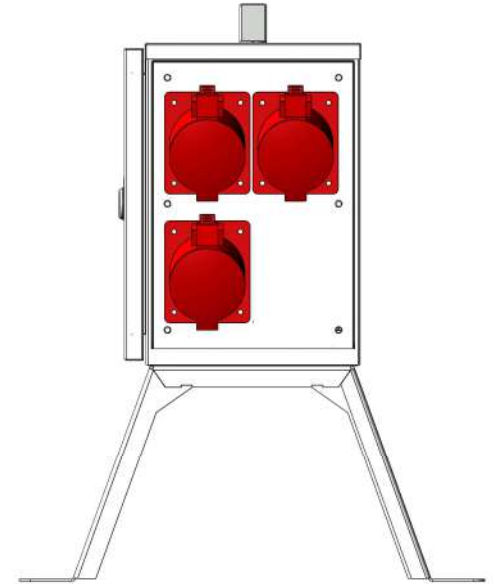
Инд. № дробл.

93

(1 : 5)



(1 : 5)



					СБ				
Изм.	Лист	№ докум.	Подп.	Дата	Щит механизации		Лит.	Масса	Масштаб
Разраб.		Киришин		16.03.2024	304.355 ЩМ-РЧСП-63-3х1П-3х3П Сборочный чертеж		01	19,05	1:10
Пров.				16.03.2024					
Т. контр.				16.03.2024					
Н. контр.				16.03.2024					
Утв.				16.03.2024					

Перв. примен.

Спроб. №

Подп. и дата

Инд. № дробл.

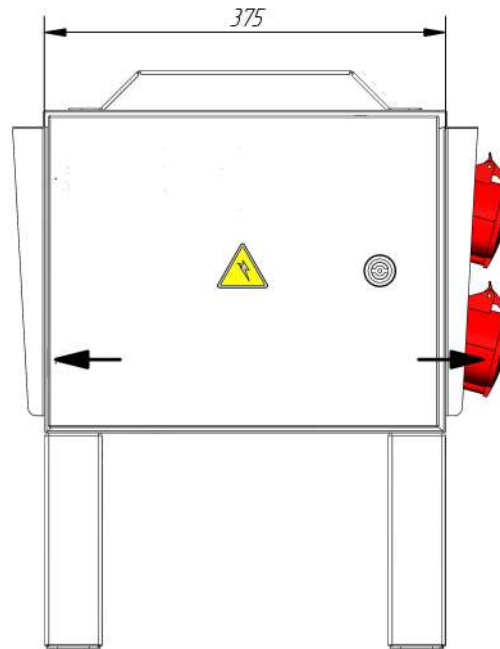
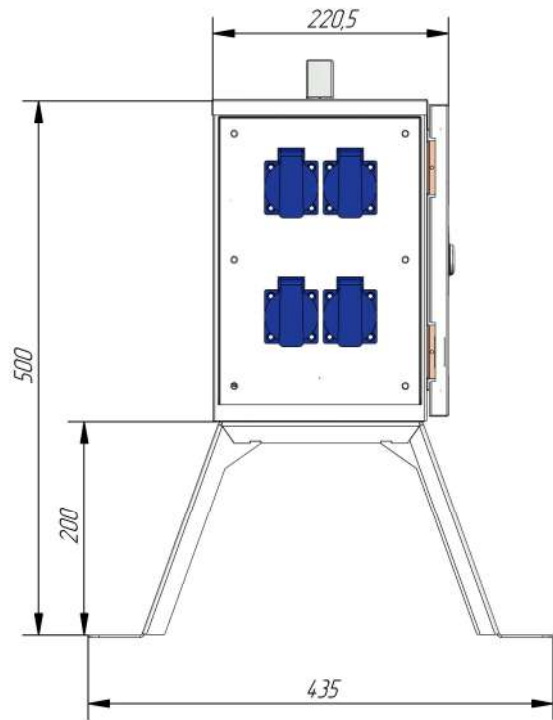
Взам. инд. №

Подп. и дата

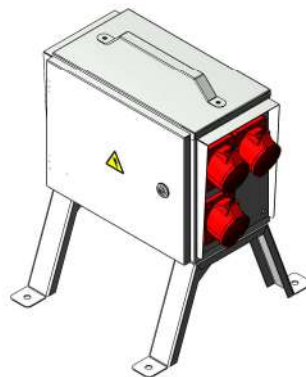
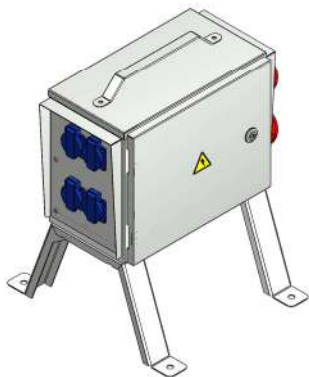
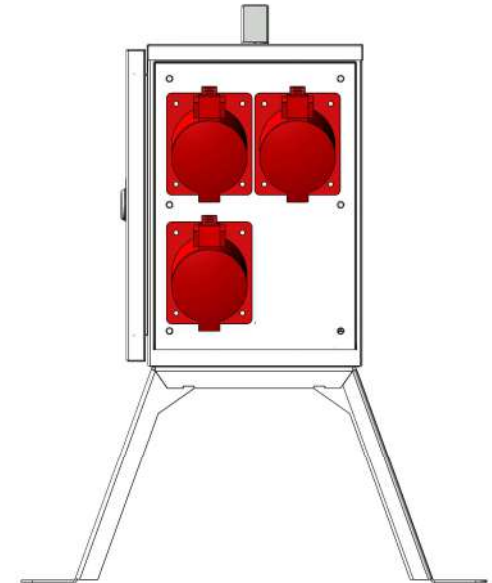
Инд. № дробл.

93

(1 : 5)



(1 : 5)



					СБ				
Изм.	Лист	№ докум.	Подп.	Дата	Щит механизации		Лит.	Масса	Масштаб
Разраб.		Кирюшин		16.03.2024	304364 ЩМ-РУСП-63-4х1П-3х3П Сборочный чертёж		01	19,09	1:10
Пров.			16.03.2024						
Т. контр.			16.03.2024						
Н. контр.				16.03.2024					
Утв.				16.03.2024					

Перв. примен.

Спроб. №

Подп. и дата

Инд. № дробл.

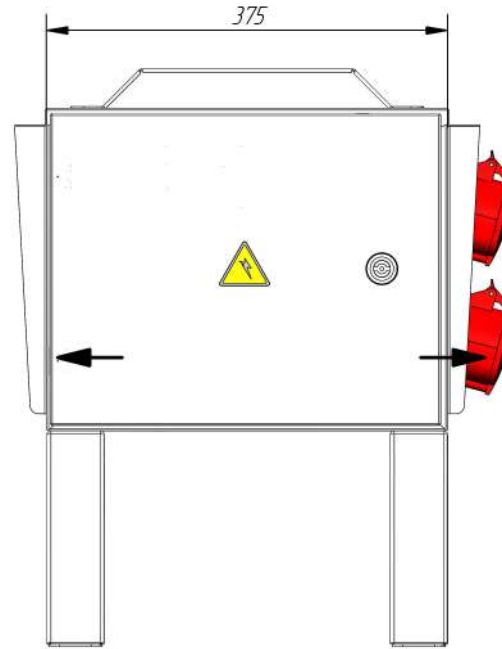
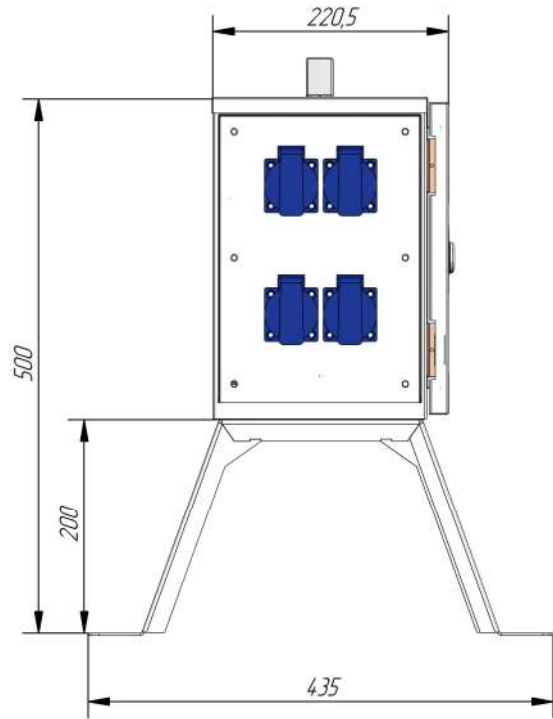
Взам. инд. №

Подп. и дата

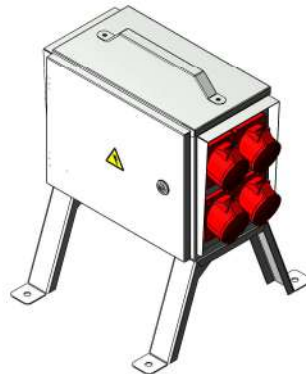
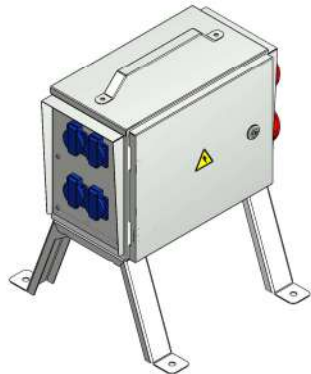
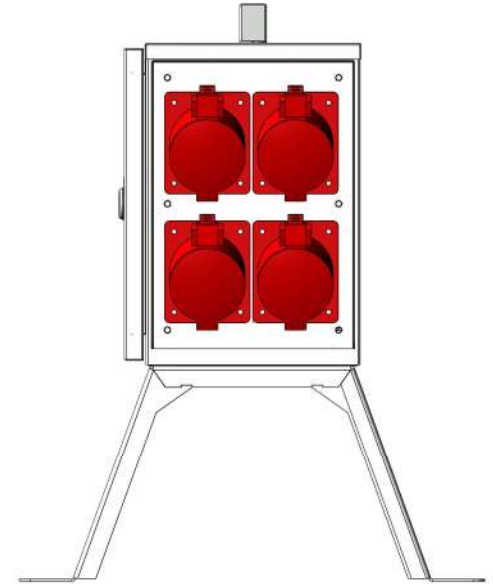
Инд. № дробл.

93

(1 : 5)



(1 : 5)



					СБ				
Изм.	Лист	№ докум.	Подп.	Дата	Щит механизации		Лит.	Масса	Масштаб
Разраб.		Киришин		16.03.2024	304.365 ЩМ-РУСП-63-4х1П-4х3П		01	19.33	1:10
Пров.			16.03.2024						
Т. контр.			16.03.2024						
Н. контр.				16.03.2024	Сборочный чертеж		Лист 18	Листов 26	
Утв.				16.03.2024					

Перв. примен.

Спроб. №

Подп. и дата

Инд. № дробл.

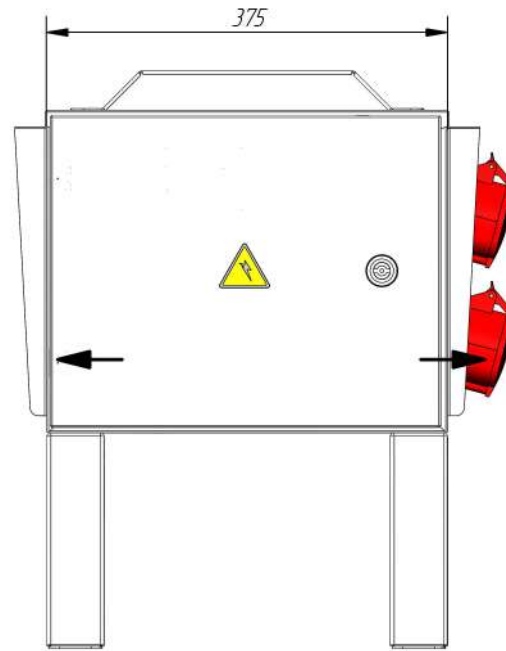
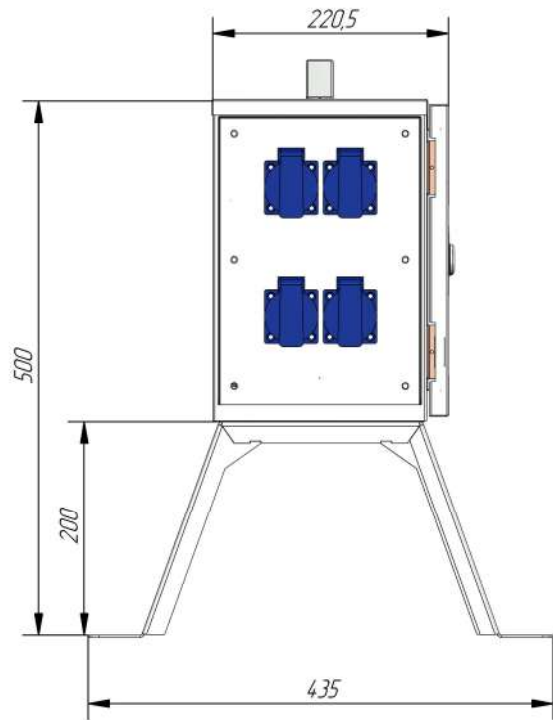
Взам. инд. №

Подп. и дата

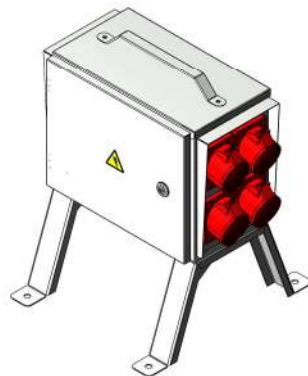
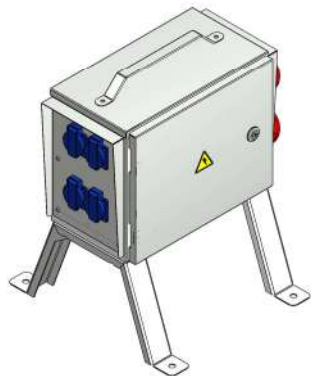
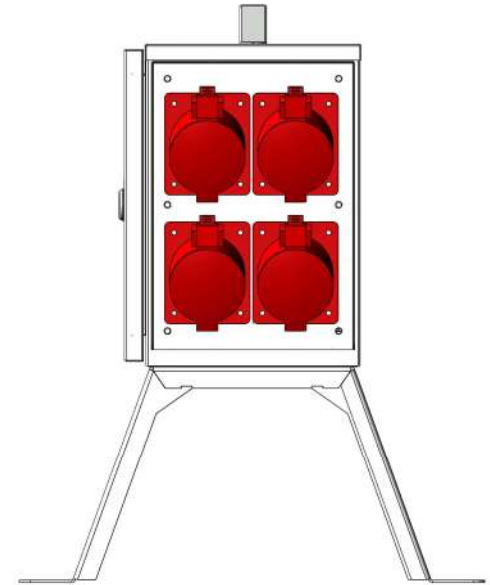
Инд. № дробл.

93

(1 : 5)



(1 : 5)



					СБ				
Изм.	Лист	№ докум.	Подп.	Дата	Щит механизации		Лит.	Масса	Масштаб
Разраб.		Киришин		16.03.2024	304366 ЩМ-РУСП-63-4х1П-4хЭП Сборочный чертёж		01	19.33	1:10
Пров.				16.03.2024					
Т. контр.				16.03.2024			Лист 19	Листов 26	
Н. контр.				16.03.2024					
Утв.				16.03.2024					

Перв. примен.

Спроб. №

Подп. и дата

Инд. № дробл.

Взам. инд. №

Подп. и дата

Инд. № дробл.

93

Перв. примен.

Спроб. №

Подп. и дата

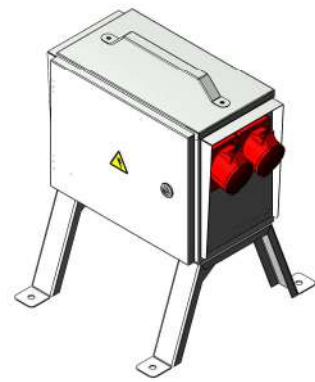
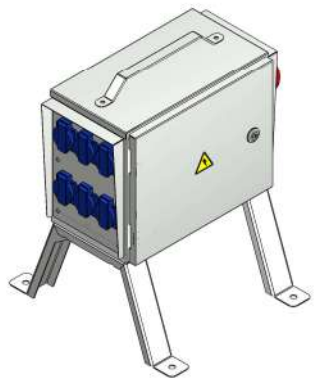
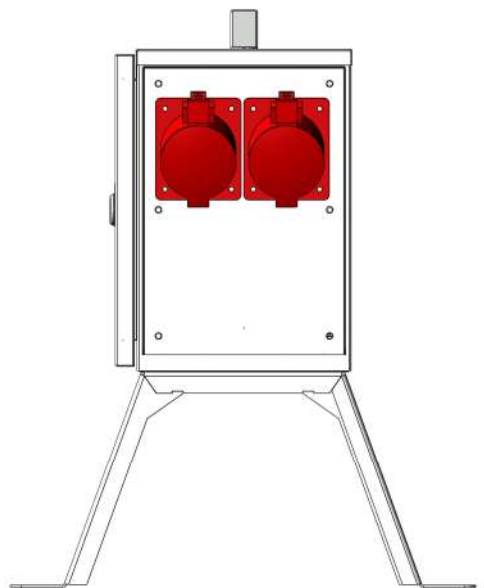
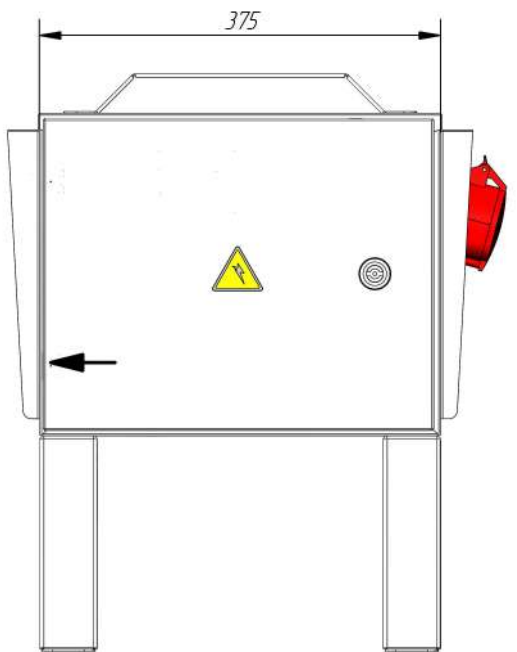
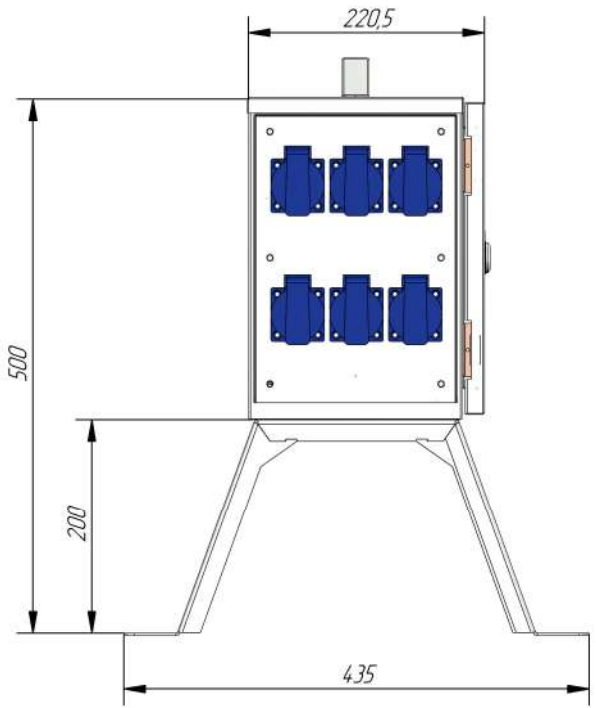
Инд. № дробл.

Взам. инд. №

Подп. и дата

Инд. № дробл.

(1 : 5)



					СБ		
Изм.	Лист	№ докум.	Подп.	Дата	Лит.	Масса	Масштаб
Разраб.		Киришин		16.03.2024	01	18.91	1:10
Пров.				16.03.2024			
Т. контр.				16.03.2024	Лист 20	Листов 26	
Н. контр.				16.03.2024			
Утв.				16.03.2024			
Щит механизации							
304367 ЩМ-РУСП-63-6х1П-2х3П							
Сборочный чертёж							

93

Перв. примен.

Спроб. №

Подп. и дата

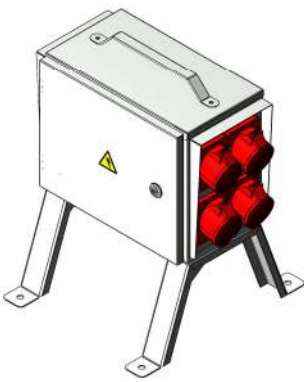
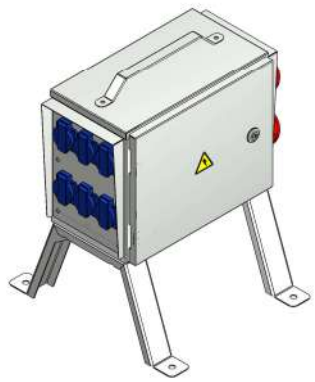
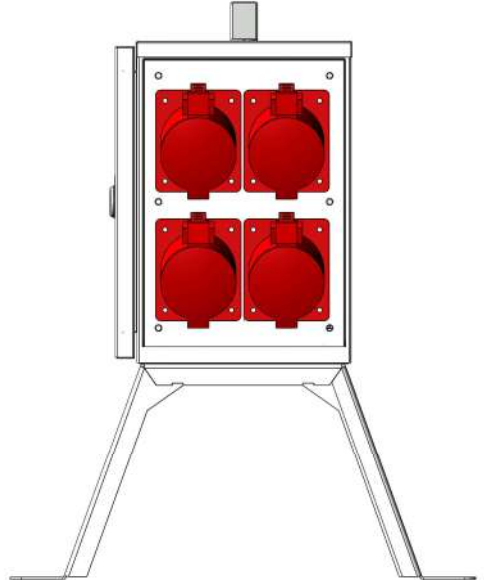
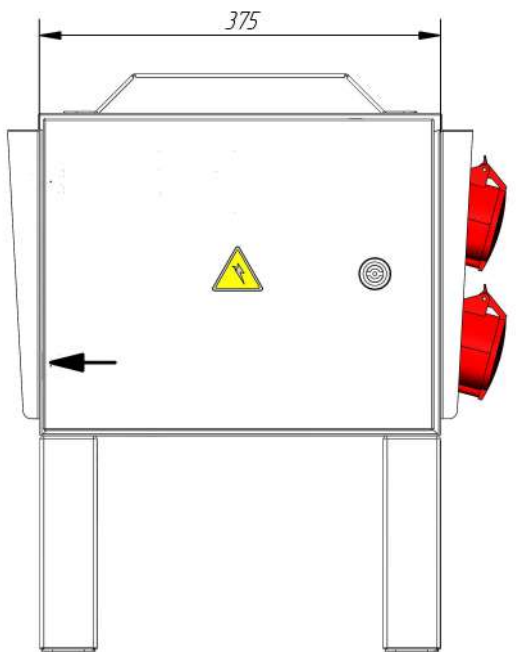
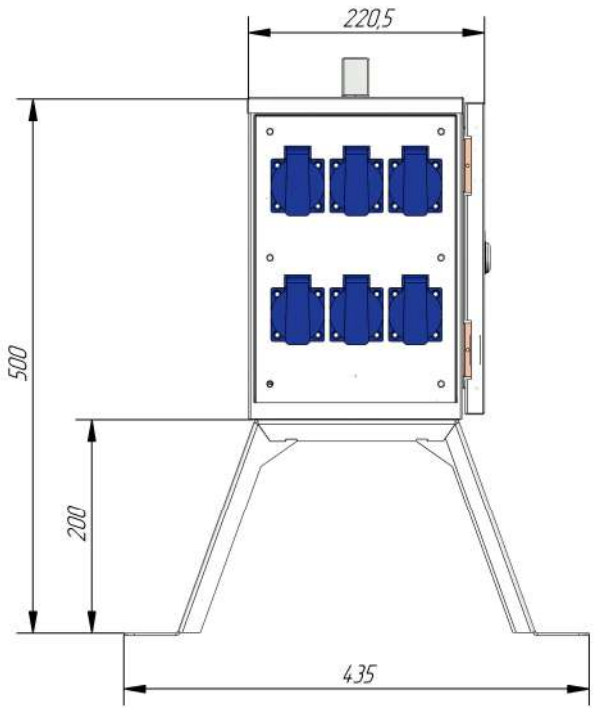
Инд. № дробл.

Взам. инд. №

Подп. и дата

Инд. № дробл.

(1 : 5)



					СБ		
Изм.	Лист	№ докум.	Подп.	Дата	Лит.	Масса	Масштаб
Разраб.		Киришин		16.03.2024	01	19.39	1:10
Проб.				16.03.2024			
Т. контр.				16.03.2024	Лист 21	Листов 26	
Н. контр.				16.03.2024			
Утв.				16.03.2024			
Щит механизации							
304.368 ЩМ-РУСП-63-6х1П-4х3П							
Сборочный чертеж							

93

Перв. примен.

Спроб. №

Подп. и дата

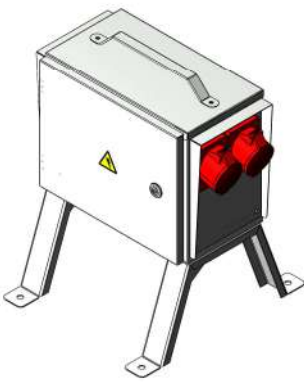
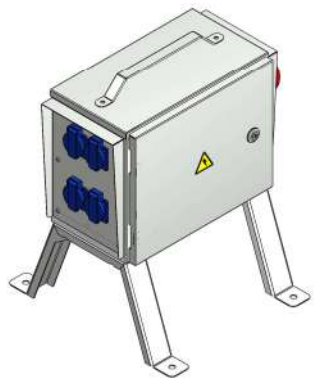
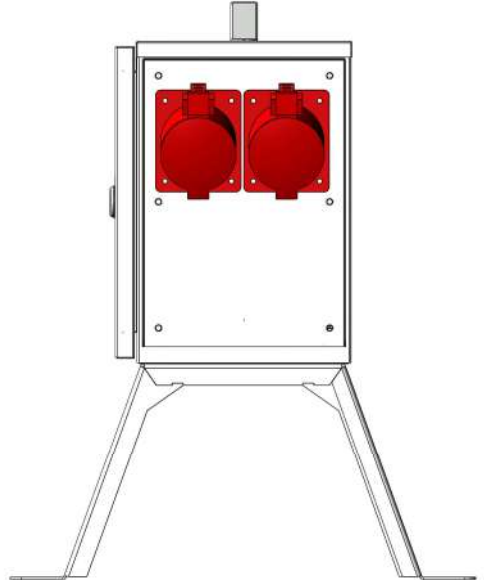
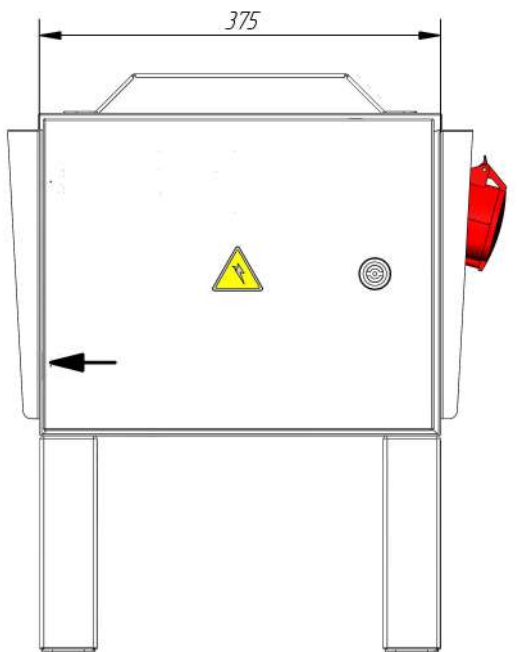
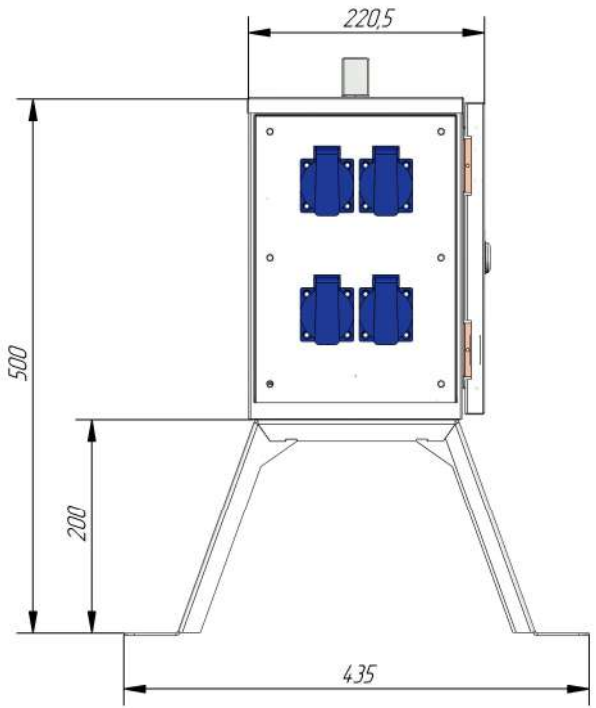
Инд. № дробл.

Взам. инд. №

Подп. и дата

Инд. № разд.

(1 : 5)



					СБ		
Изм.	Лист	№ докум.	Подп.	Дата	Лит.	Масса	Масштаб
Разраб.		Киришин		16.03.2024	01	18.84	1:10
Пров.				16.03.2024			
Т. контр.				16.03.2024	Лист 22	Листов 26	
Н. контр.				16.03.2024			
Утв.				16.03.2024			
Щит механизации							
304.369 ЩМ-РУСП-80-4x1П-3хЭП							
Сборочный чертёж							

93

Перв. примен.

Спроб. №

Подп. и дата

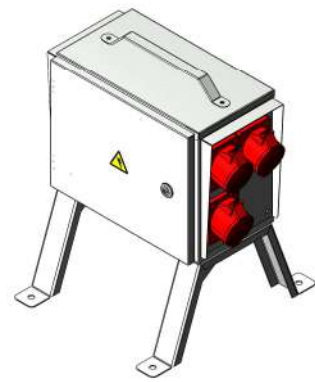
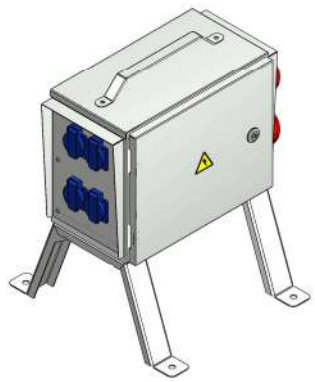
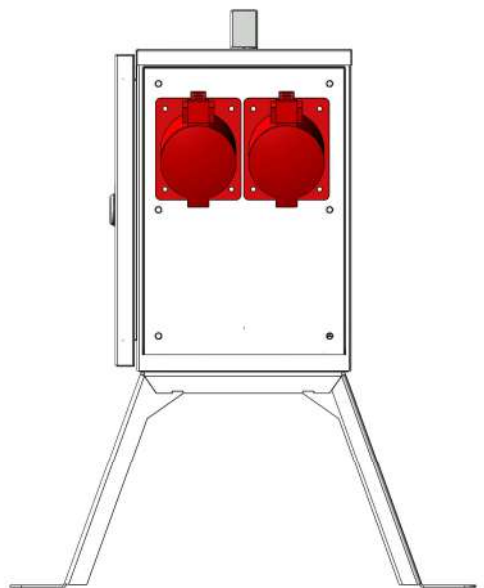
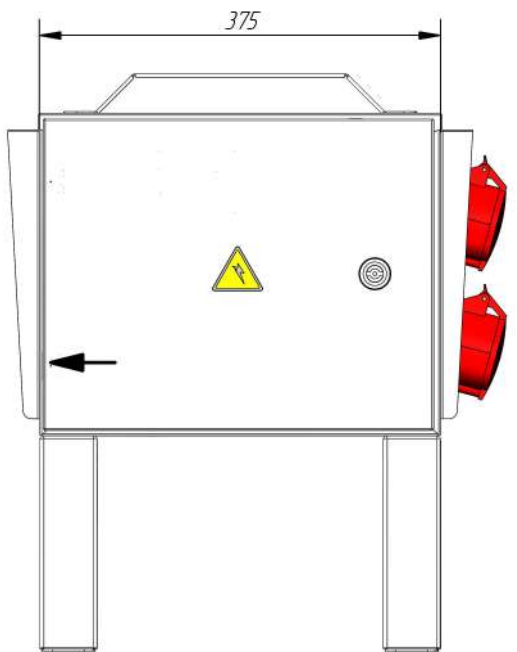
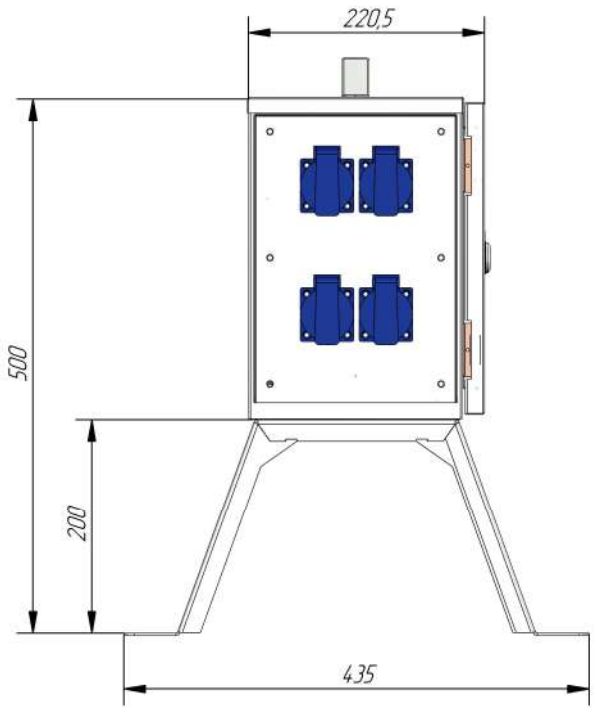
Инд. № дробл.

Взам. инд. №

Подп. и дата

Инд. № дробл.

(1 : 5)



					СБ		
Изм.	Лист	№ докум.	Подп.	Дата	Лит.	Масса	Масштаб
					01	19,09	1:10
Разраб.		Киришин		16.03.2024			
Пров.				16.03.2024			
Т. контр.				16.03.2024	Лист 23	Листов 26	
Н. контр.				16.03.2024			
Утв.				16.03.2024			
					Щит механизации 304370 ЩМ-РУСП-100-4х1П-3х3П Сборочный чертёж		

93

Перв. примен.

Спроб. №

Подп. и дата

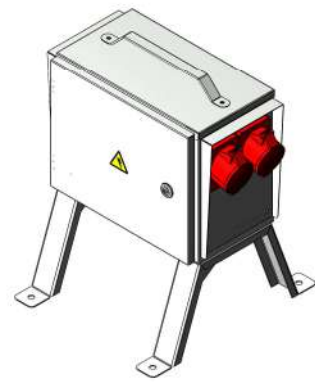
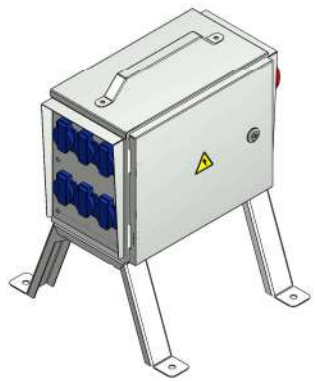
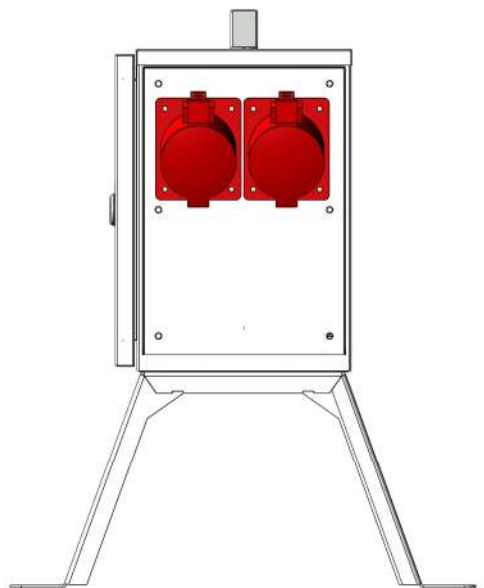
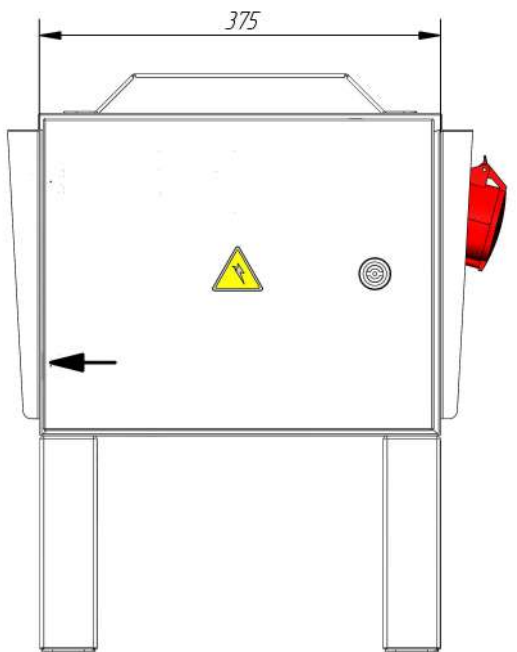
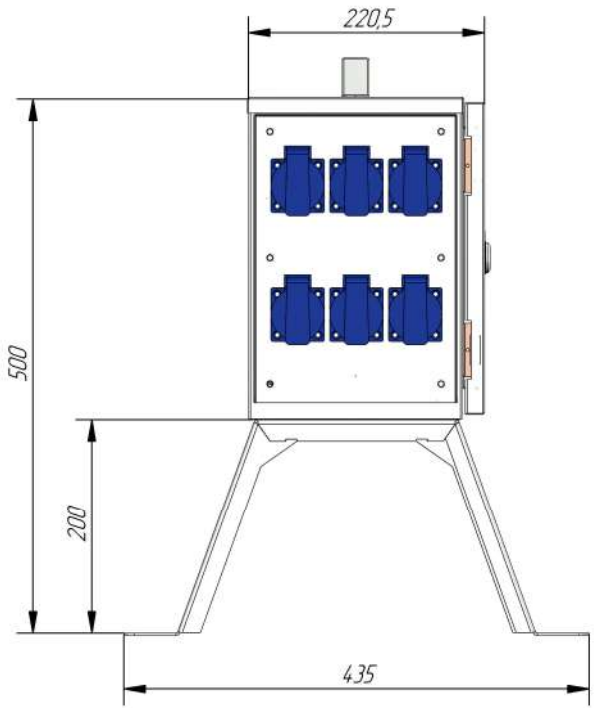
Инд. № дробл.

Взам. инд. №

Подп. и дата

Инд. № дробл.

(1 : 5)



					СБ		
Изм.	Лист	№ докум.	Подп.	Дата	Лит.	Масса	Масштаб
Разраб.		Киришин		16.03.2024	01	18.91	1:10
Проб.				16.03.2024			
Т. контр.				16.03.2024	Лист 24	Листов 26	
Н. контр.				16.03.2024			
Утв.				16.03.2024			
					Щит механизации 304.372 ЩМ-РУСП-100-6x1П-2x3П Сборочный чертеж		

93

Перв. примен.

Спроб. №

Подп. и дата

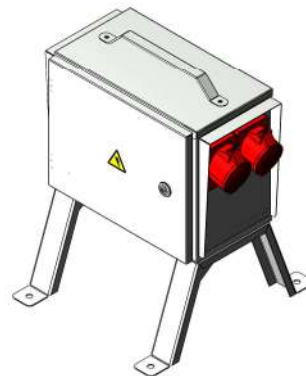
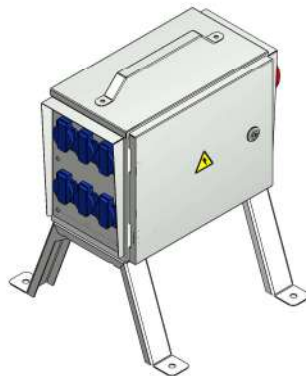
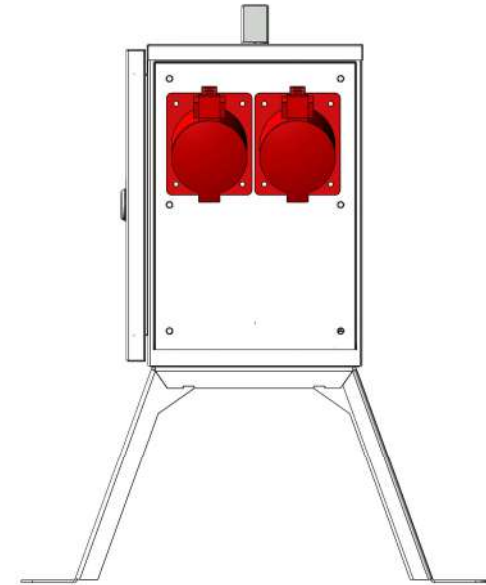
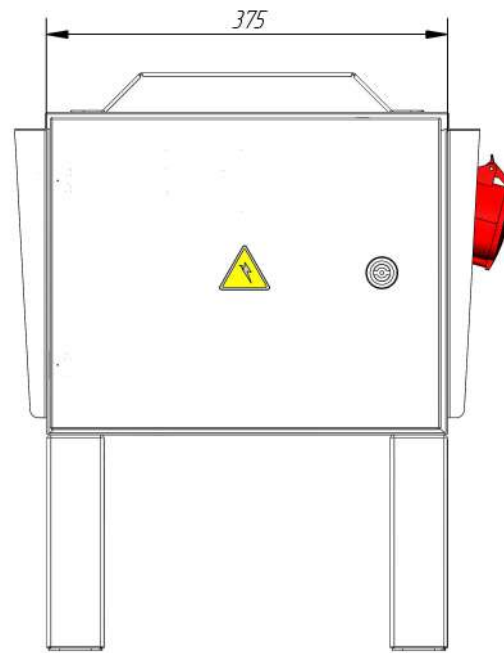
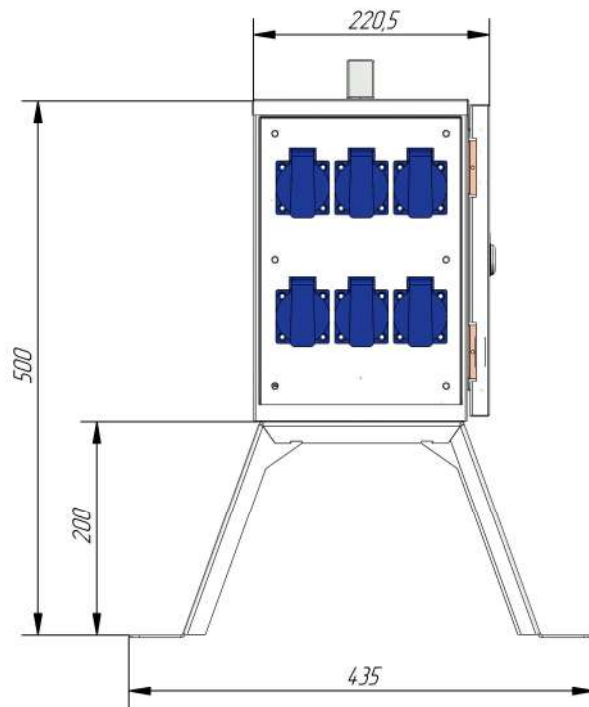
Инд. № дробл.

Взам. инд. №

Подп. и дата

Инд. № дробл.

(1 : 5)



					СБ				
Изм.	Лист	№ докум.	Подп.	Дата	Щит механизации 304373 ЩМ-РУСП-100-6х1П-2х3П Сборочный чертёж		Лит.	Масса	Масштаб
Разраб.		Киришин		16.03.2024			01	18.91	Лист 25
Пров.				16.03.2024					
Т. контр.				16.03.2024					
Н. контр.				16.03.2024					
Утв.				16.03.2024					

93

Перв. примен.

Спроб. №

Подп. и дата

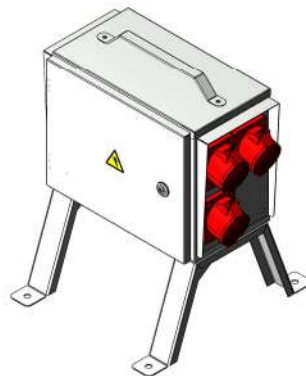
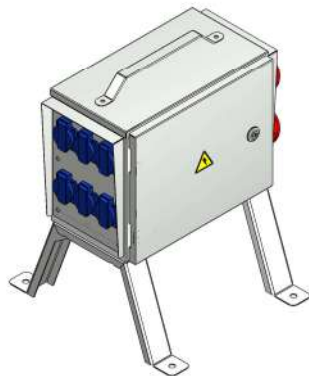
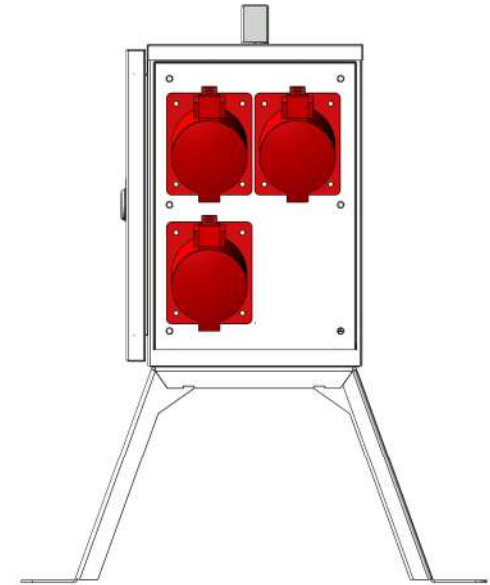
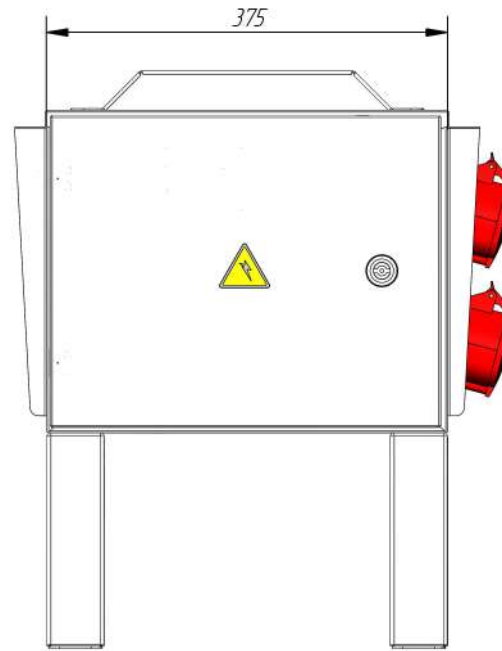
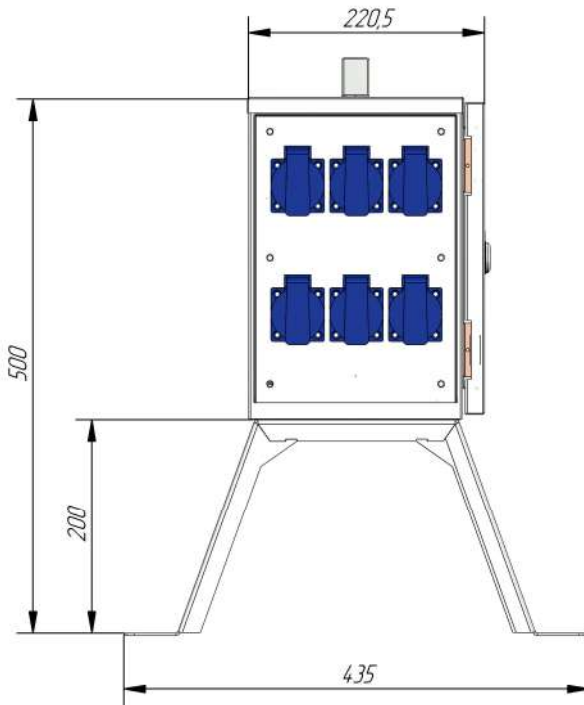
Инд. № дробл.

Взам. инд. №

Подп. и дата

Инд. № дробл.

(1 : 5)



					СБ		
Изм.	Лист	№ докум.	Подп.	Дата	Лит.	Масса	Масштаб
Разраб.		Киришин		16.03.2024	01	19,15	1:10
Проб.				16.03.2024			
Т. контр.				16.03.2024	Лист 26	Листов 26	
Н. контр.				16.03.2024			
Утв.				16.03.2024			
Щит механизации							
304374 ЩМ-РУСП-100-6х1П-3хЭП							
Сборочный чертёж							