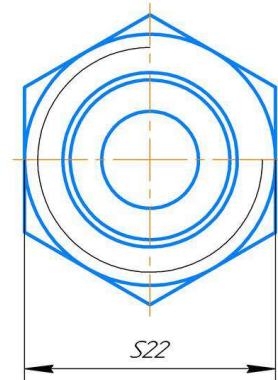
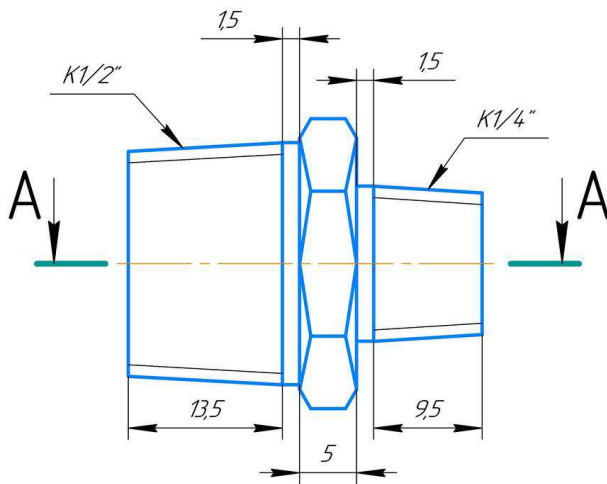
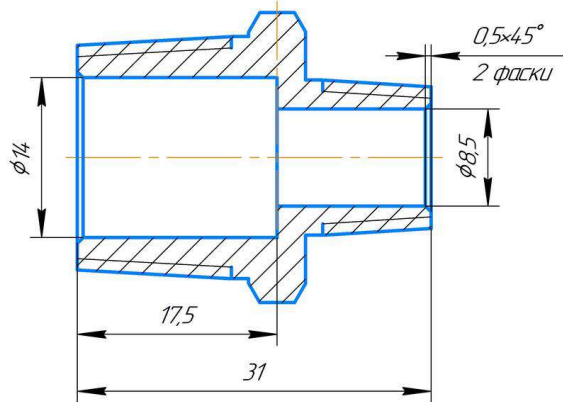


9276263



A-A



Примечания:

1. Острые края скрулить R0,4
2. Неуказанные предельные отклонения по IT $\pm \frac{1}{2}$

Перв. примен.

Справ. №

Подп. и дата

Инд. № отд.

Взам. инв. №

Подп. и дата

Инд. № подл.

Изм.	Лист	№ докум.	Подп.	Дата
Разраб.				
Пров.				
Т.контр.				
И.контр.				
Утв.				

9276263

Ниппель HG переходной
пнеumo 1/2" HP x 1/4" HP

АС59 - 1 ГОСТ 15527 - 2004

Лит.	Масса	Масштаб
		2:1
Лист	Листов	1

ООО "Хенк"

Копировал

Формат А4