



КАПРИЗУН

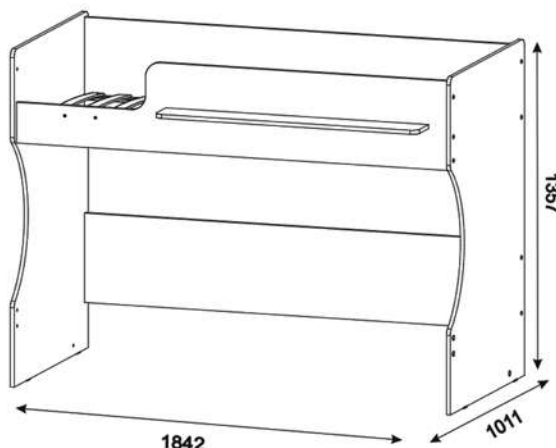
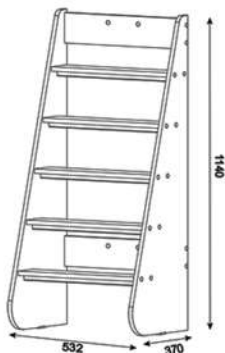
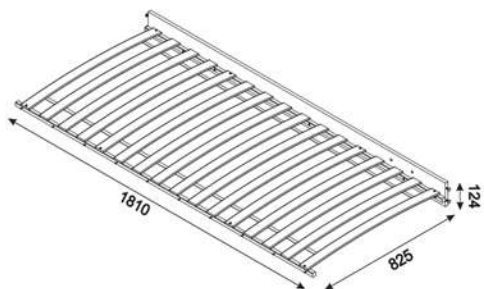
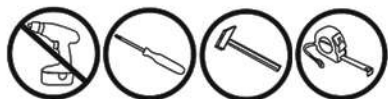
ИНСТРУКЦИЯ ПО СБОРКЕ



Кровать Капризун 3

Рекомендуемые размеры матраса для данной кровати

Длина: 180 см; Ширина: 80см; Высота: 10-12 см



Подготовка к сборке

1. Произвести визуальный осмотр деталей, проверить комплектность изделия, фурнитуры.
2. Сборку производить на чистом, ровном месте, покрытом тканью или бумагой.

Сборку кровати производить вдвоём!

Комплект фурнитуры для кровати

Φ100 Саморез 4x20 8 шт.	Φ124 Саморез 4x30 10 шт.	Φ11 Винт-конфирмат 7x50 17 шт.	Φ118 Гвоздь 1.2x20 8 шт.
Φ46 Ключ шестигранный 1 шт.	Φ253 Заглушка самоклеющаяся D13 20 шт.	Φ45 Подпятник 4 шт.	

Комплект фурнитуры для лестницы

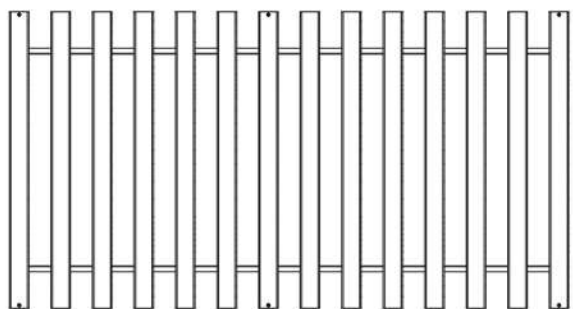
Φ16 Винт М6x30 4 шт.	Φ94 Гайка М6x12 стяжная сквозная 4 шт.	Φ11 Винт-конфирмат 7x50 28 шт.	Φ253 Заглушка самоклеющаяся D13 28 шт.
Φ46 Ключ шестигранный 1 шт.	Φ33 Шкант 9x30 10 шт.	Φ45 Подпятник 2 шт.	Φ118 Гвоздь 1.2x20 4 шт.
Φ135 Заглушка на винт М6 4 шт.			

Комплект фурнитуры для кровати нижнего яруса

Φ100 Саморез 4x20 8 шт.	Φ124 Саморез 4x30 20 шт.	Φ11 Винт-конфирмат 7x50 4 шт.	Φ253 Заглушка самоклеющаяся D13 4 шт.
Φ46 Ключ шестигранный 1 шт.			

Комплектация для кровати

A1 Настил
1748x806x8



A2

Ограждение заднее
1810x360x36

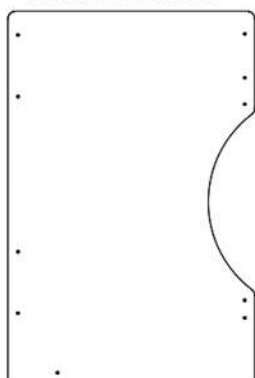


A3 Ограждение переднее
1810x360x16



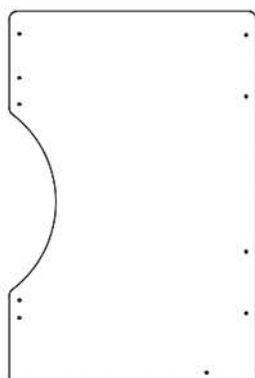
A4

Боковина левая
1357x900x16



A5

Боковина правая
1357x900x16



A6 Распорка задняя
1810x360x16



A7 Полка
1100x140x16



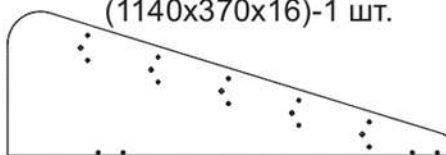
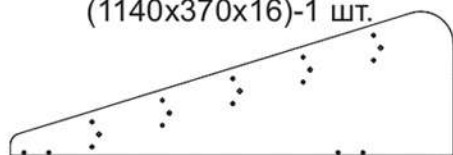
Деталь	1 вариант	2 вариант
A8 Брусок ложа 1810x20x20	1 шт	-
A8 Брусок ложа 905x20x20	-	2 шт

Комплектация для лестницы

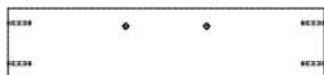
A1 Панель для ступеней левая
(1140x370x16)-1 шт.

A2 Панель для ступеней правая
(1140x370x16)-1 шт.

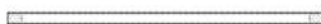
A3 Ступенька
(500x100x16)-5 шт.



A4 Панель для крепления
(500x110x16)-2 шт.

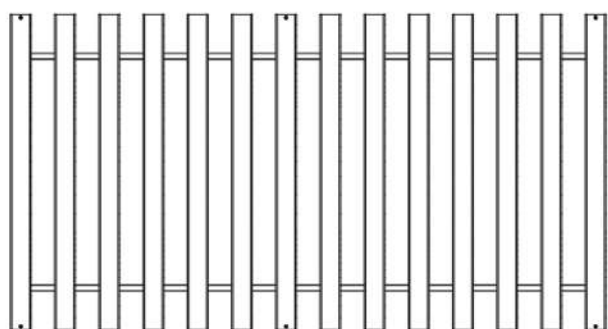


A5 Брусок опорный
(500x20x20)-5 шт.



Комплектация для кровати нижнего яруса

A1 Настил
1748x806x8



A2 Панель передняя
1810x124x36

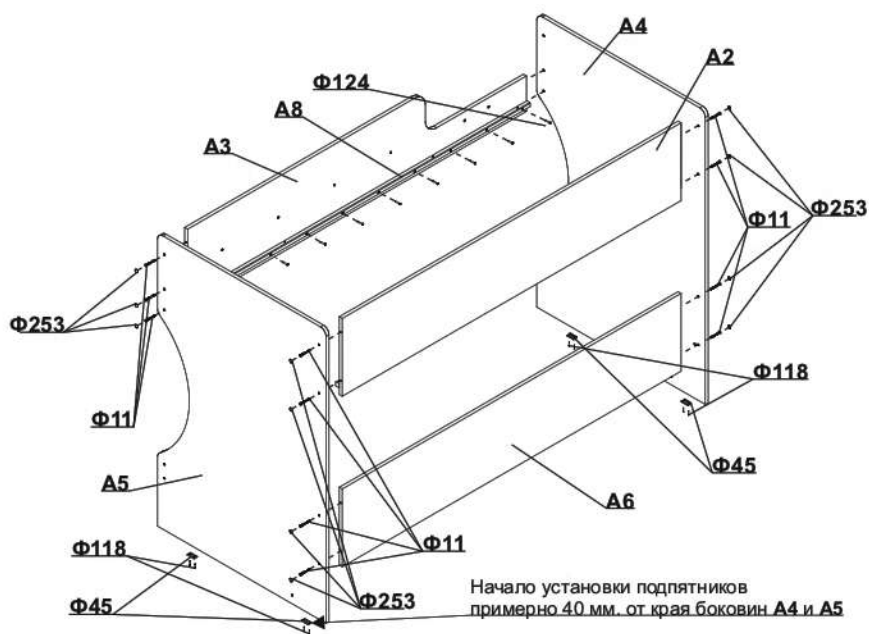


Деталь	1 вариант	2 вариант
A3 Брусок ложа 1810x20x20	2 шт	-
A3 Брусок ложа 905x20x20	-	4 шт

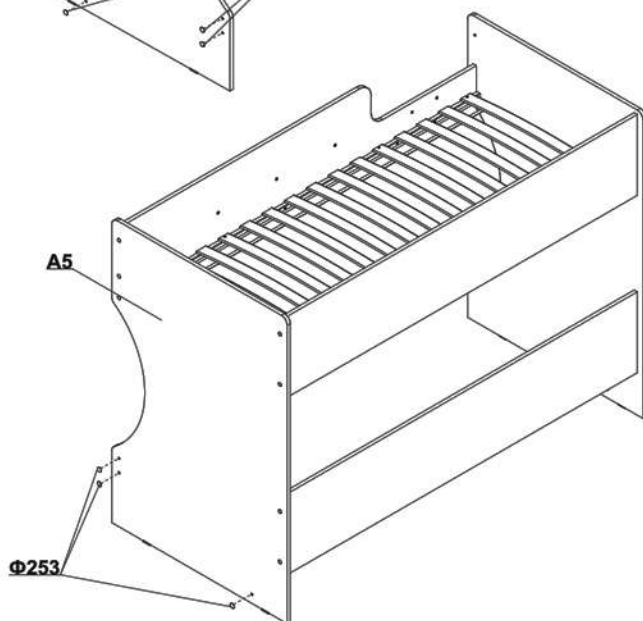
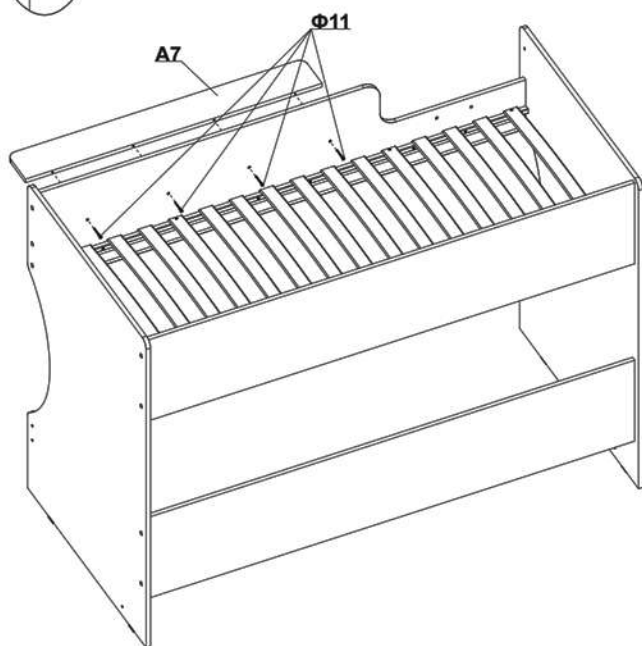
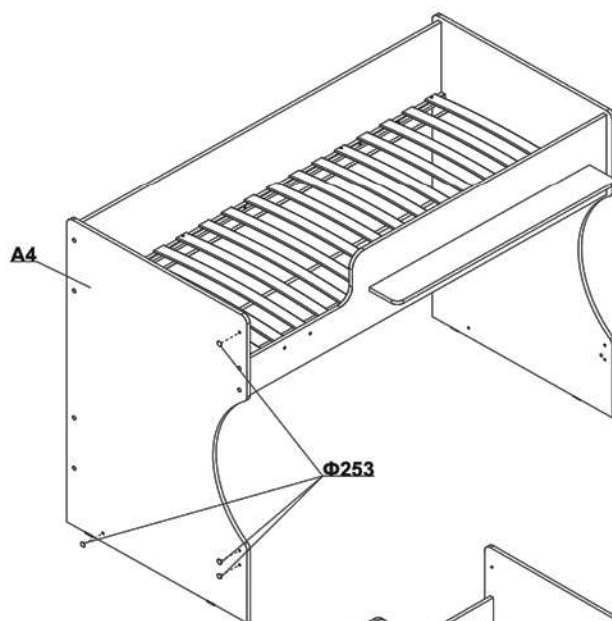
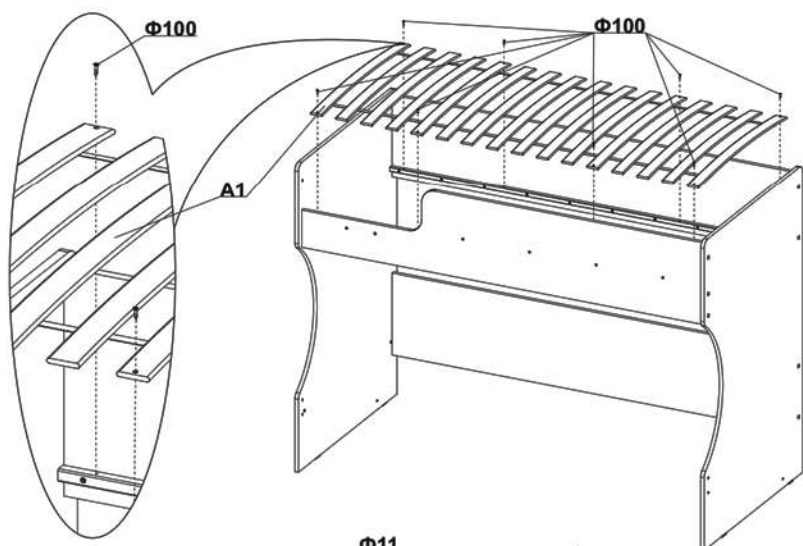
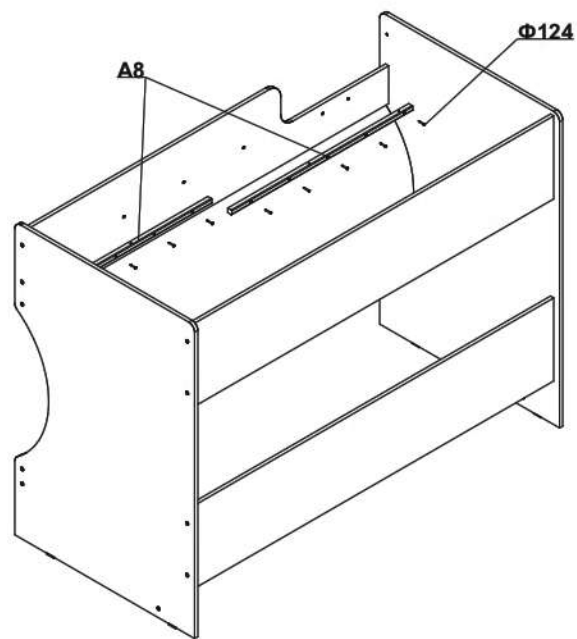
Сборка кровати

Перед началом сборки определитесь с местом расположения кровати для правильной установки переднего ограждения **A3**

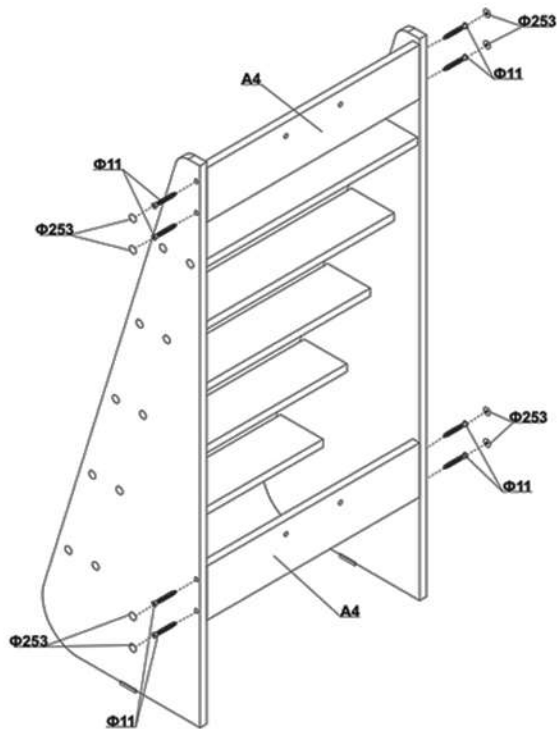
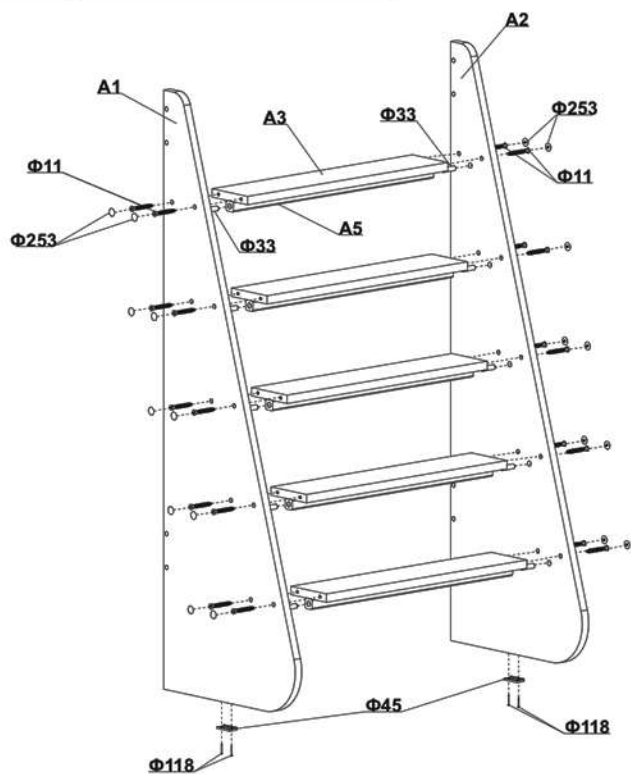
1 Вариант



2 Вариант

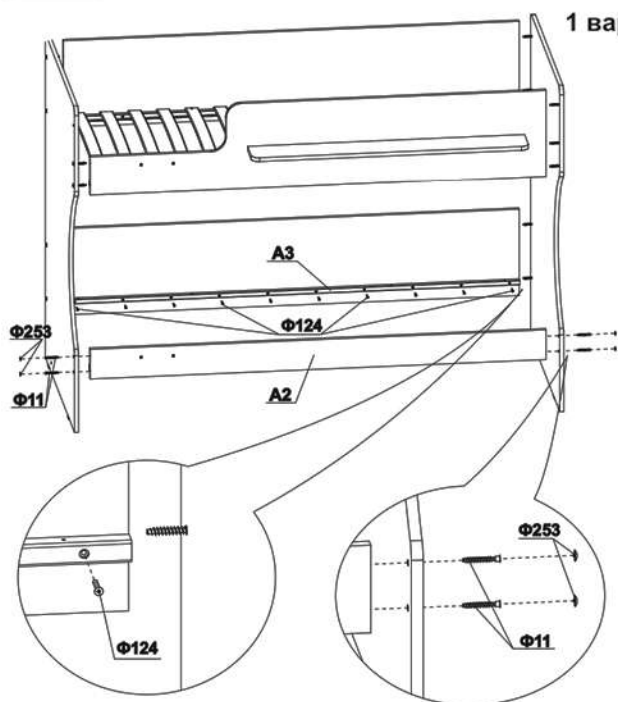


Сборка лестницы

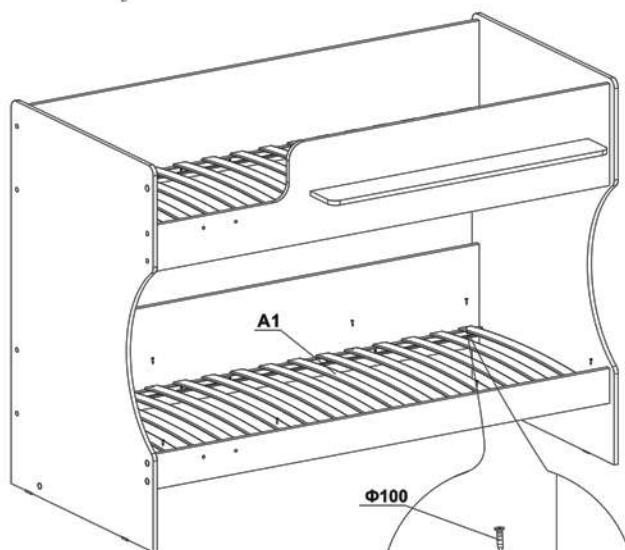
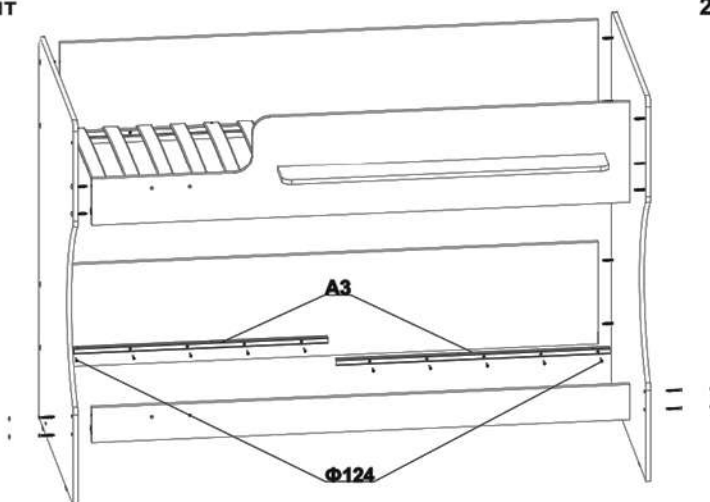


Сборка кровати нижнего яруса

1 вариант



2 вариант



Через имеющиеся отверстия крепим настил A1 к брусу ложа A3 и к панели передней A2, с помощью саморезов Φ100 (всего 8 шт), как указано на рисунке.

Сборка лестницы с кроватью

