

# KEYANG



Руководство по эксплуатации

**Аккумуляторный ленточный шуруповерт  
SD20BL**







Благодарим вас за приобретение продукции торговой марки Keyang.

Настоящее руководство содержит необходимую информацию, касающуюся работы и технического обслуживания аккумуляторного шуруповерта.

Внимательно ознакомьтесь с руководством по эксплуатации перед началом эксплуатации изделия. Не допускайте людей, не ознакомившихся с настоящим руководством, к эксплуатации устройства.

Срок службы – 3 года. Указанный срок службы действителен при соблюдении потребителем требований настоящего руководства. Назначенный срок службы – 5 лет.

	Пожалуйста, прочтите инструкцию по эксплуатации перед использованием
	Носите защитный шлем
	Носите защитные очки
	Носите беруши
	Используйте защиту органов дыхания
	Надевайте защитные перчатки
	Не выбрасывайте аккумуляторные батарейки вместе с обычным мусором
	Температура аккумуляторной батареи выше 45 °C может привести к повреждению
	Не сжигайте батарейный блок

	Двойная изоляция
	Использование прибора исключительно внутри помещений
	Вольт
	Постоянный ток
	Скорость без нагрузки
	Обороты или возвратно-поступательные движения в минуту

## ИНФОРМАЦИЯ ОБ УСТРОЙСТВЕ

После вскрытия упаковки необходимо проверить комплектность поставленного изделия.

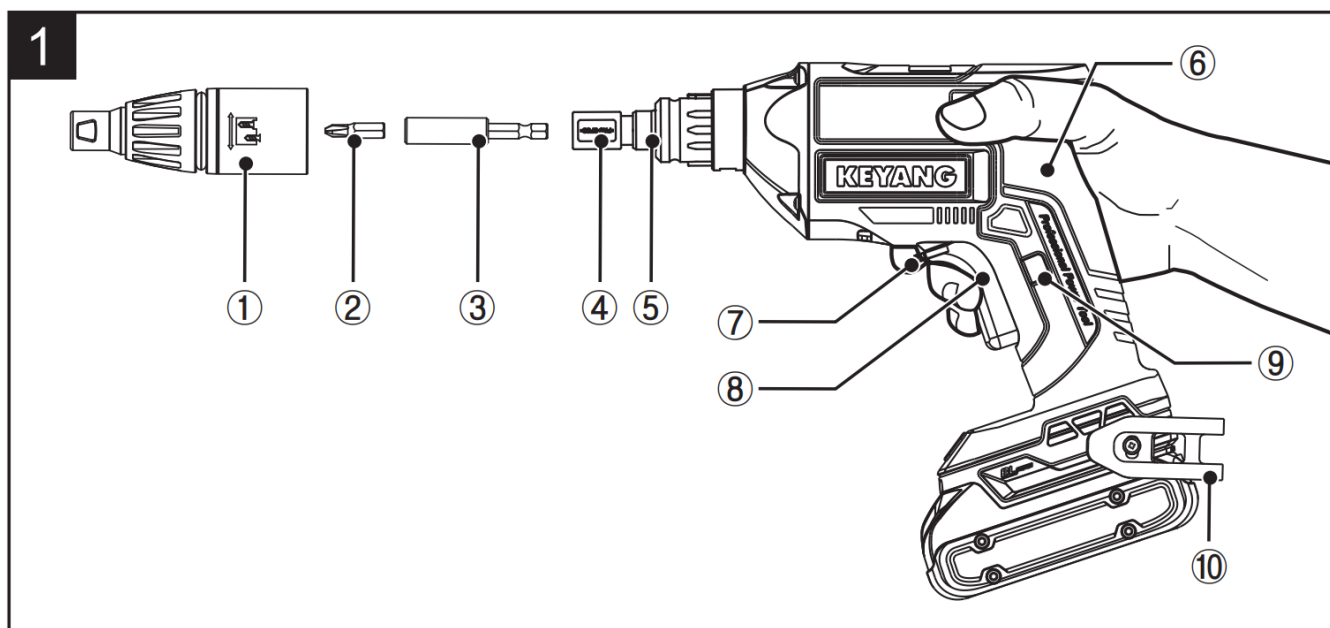
Комплект поставки

Предмет	Количество
Шурупверт	1 шт.
Адаптер	1 шт.
Аккумулятор	2 шт.
Зарядное устройство	1 шт.
Автомат подачи	1 шт.
Кейс	1 шт.
Руководство по эксплуатации	1 шт.

В комплекте поставки представлена общая информация. Данная комплектация актуальна на момент издания руководства по эксплуатации. Торговая марка Keyang оставляет за собой право на изменение конструкции и комплектации оборудования без уведомления потребителя. Если вы не можете найти деталь из перечня комплекта поставки, проверьте, возможно она уже установлена на изделие.

При обнаружении каких-либо повреждений или нехватки каких-то компонентов изделие следует не использовать, а вернуть его продавцу.

При передаче данного оборудования другому лицу необходимо также предоставить ему настоящее руководство по эксплуатации.



1. Глубиномер
2. Бита
3. Удлинитель
4. Втулка патрона
5. Патрон
6. Место хвата
7. Регулятор направления вращения
8. Переключатель триггерный
9. Кнопка блокировки
10. Крючок

## ТЕХНИКА БЕЗОПАСНОСТИ



Внимание! Прочтите сведения о безопасном обращении с электроинструментом перед началом работы с ним. Несоблюдение инструкций, перечисленных ниже, может привести к поражению электрическим током, пожару и/или серьезным травмам. Сохраните все предупреждения и инструкции для дальнейшего использования.

### Рабочее место

- 1) Содержите рабочее место в чистоте. Рабочее место должно быть хорошо освещено.
- 2) Не используйте инструмент во взрывоопасных средах, например возле легковоспламеняющихся жидкостей, местах хранения газа и возле других взрывоопасных веществ. Электроинструмент создает искры, которые могут воспламенить взрывоопасные вещества.
- 3) На рабочем месте запрещено нахождение детей и случайных прохожих во избежание несчастных случаев. Отвлекающие факторы могут привести пользователя к потере контроля над инструментом и окружающей обстановкой.

### Электробезопасность

- 1) Вилка зарядного устройства электроинструмента должна соответствовать розетке стандарта вашей страны. Никогда никоим образом не модифицируйте вилку. Оригинальная вилка и соответствующая розетка снизят риск поражения электрическим током.
- 2) Избегайте контакта тела с заземленными поверхностями, такими как трубы, радиаторы, плиты и холодильники. Существует повышенный риск поражения электрическим током, если ваше тело заземлено.
- 3) Не подвергайте электроинструмент воздействию дождя или влажной среды. Попадание воды в электроинструмент увеличивает риск поражения электрическим током.
- 4) Никогда не используйте аккумулятор для переноски, вытягивания или отсоединения электроинструмента. Храните аккумулятор вдали от источников тепла, масла, острых краев или движущихся частей. Поврежденные аккумуляторы увеличивают риск поражения электрическим током или химического отравления.

### Личная безопасность

- 1) Будьте бдительны, следите за тем, что вы делаете, и руководствуйтесь здравым смыслом при работе с электроинструментом.
- 2) Не пользуйтесь электроинструментом, когда вы устали или находитесь в состоянии измененного сознания (т. е. под воздействием наркотиков, алкоголя или медикаментов).
- 3) Малейшая невнимательность при работе с электроинструментом может привести к серьезным травмам.
- 4) Используйте средства индивидуальной защиты. Всегда надевайте защитные очки. Средства защиты, такие как респиратор, нескользящая защитная обувь, каска или средства защиты органов слуха, используемые в соответствующих условиях, уменьшат ваш вероятный травматизм.
- 5) Предотвратите непреднамеренный запуск. Прежде чем подключать инструмент к источнику питания и/или аккумуляторной батарее, брать его в руки или переносить, убедитесь, что выключатель находится в выключенном положении. Переноска электроинструмента с пальцем на выключателе или включение электроинструмента с включенным выключателем может привести к несчастным случаям.
- 6) Перед включением электроинструмента извлеките любой регулировочный ключ или гаечный ключ-шуруповерт. Зазубрина или ключ, оставленный прикрепленным к вращающейся части электроинструмента, могут привести к травмам.
- 7) Не перенапрягайтесь. Всегда поддерживайте правильную опору и равновесие. Это позволяет лучше управлять электроинструментом в непредвиденных ситуациях.
- 8) Одевайтесь подобающим образом. Не носите свободную одежду или украшения. Держите волосы и одежду подальше от движущихся частей. Свободная одежда, украшения или длинные волосы могут зацепиться за движущиеся части.
- 9) Если предусмотрены устройства для подключения пылеулавливающих устройств, убедитесь, что они подключены и используются надлежащим образом. Использование пылеулавливающих устройств может снизить опасность, связанную с пылью.

- 10) Не позволяйте привычке, приобретенной в результате частого использования инструментов, позволить вам успокоиться и игнорировать принципы безопасности инструмента. Неосторожное действие может привести к серьезным травмам в течение доли секунды.

### **Использование электроинструмента и уход за ним**

- 1) Не применяйте силу к электроинструменту. Используйте электроинструмент, подходящий для вашей задачи. Правильный электроинструмент выполнит работу лучше и безопаснее с той скоростью, для которой он был разработан.
- 2) Не используйте электроинструмент, если выключатель неисправен. Любой электроинструмент, которым нельзя управлять с помощью выключателя, опасен и подлежит ремонту.
- 3) Перед выполнением каких-либо регулировок, заменой принадлежностей или хранением электроинструмента отсоедините вилку от источника питания и/или извлеките батарейный блок, если он съемный, из электроинструмента.
- 4) Храните неиспользуемые электроинструменты в недоступном для детей месте и не допускайте к работе с электроинструментом лиц, незнакомых с электроинструментом или настоящими инструкциями. Электроинструменты опасны в руках неподготовленных пользователей.
- 5) Обслуживайте электроинструменты и принадлежности. Проверьте, нет ли смещения или заедания движущихся частей, поломок деталей и любых других условий, которые могут повлиять на работу электроинструмента. В случае повреждения перед использованием отремонтируйте электроинструмент. Многие несчастные случаи происходят из-за плохого обслуживания электроинструментов. Обслуживайте электроинструмент у квалифицированного специалиста в сертифицированном сервисе Keyang.
- 6) Держите используемые оснастки для инструмента острыми (при необходимости) и чистыми. Правильно обслуживаемые оснастки инструмента с меньшей вероятностью склеиваются, и их легче контролировать.
- 7) Используйте электроинструмент, принадлежности, сверла и т. д. в соответствии с настоящими инструкциями, принимая во внимание условия труда и выполняемую работу. Использование электроинструмента для операций, отличных от запланированных, *запрещено*. Использование не по назначению может привести к возникновению опасной ситуации.
- 8) Держите ручки и хватные поверхности сухими, чистыми и очищенными от масла и смазки. Скользкие рукоятки и хватные поверхности не позволяют безопасно обращаться с инструментом и контролировать его в непредвиденных ситуациях.

### **Использование аккумуляторного инструмента**

- 1) Заряжайте только с помощью зарядного устройства, указанного производителем. Зарядное устройство, подходящее для одного типа аккумулятора, может создать опасность возгорания при использовании с другим аккумулятором.
- 2) Используйте электроинструменты только со специально предназначенными аккумуляторами. Рекомендует аккумулятор для работы электроинструмента завод-изготовитель.
- 3) Использование любых других аккумуляторных батарей может привести к травмам и возгоранию.
- 4) Когда аккумулятор не используется, храните его подальше от металлических предметов, таких как скрепки для бумаг, монеты, ключи, гвозди, шурупы, и от других мелких металлических предметов, которые могут соединить одну клемму с другой. Короткое замыкание клемм аккумулятора может привести к ожогам или пожару.
- 5) При неправильных условиях из аккумулятора может вытекать жидкость – избегайте контакта с ней. При случайном попадании на кожу промойте водой. При попадании жидкости в глаза дополнительно обратитесь за медицинской помощью. Жидкость, вытекающая из аккумулятора, может вызвать раздражение или ожоги.
- 6) Не используйте поврежденный или модифицированный аккумулятор или инструмент. Поврежденные или модифицированные батареи могут вести себя непредсказуемо, что может привести к пожару, взрыву или травмам.
- 7) Не подвергайте батарейный блок или инструмент воздействию огня или чрезмерной температуры. Воздействие огня или температуры выше 130 °C на электроинструмент или аккумулятор может привести к взрыву.
- 8) Следуйте всем инструкциям по зарядке и не заряжайте аккумулятор или инструмент вне температурного диапазона, указанного в инструкциях. Неправильная зарядка при температурах, выходящих за пределы указанного диапазона, может привести к повреждению

аккумулятора и увеличению риска возгорания. К тому же неправильная зарядка снижает срок службы аккумулятора.

### **Предупреждения по технике безопасности зарядного устройства**

- 1) Данный прибор не предназначен для использования лицами (включая детей) с ограниченными физическими, сенсорными или умственными способностями или с недостатком опыта и знаний, за исключением случаев, когда они находятся под наблюдением или проинструктированы относительно использования прибора лицом, ответственным за их безопасность.
- 2) Необходимо следить за детьми, чтобы они не играли с прибором. Дети не должны производить чистку и техническое обслуживание устройства без присмотра.
- 3) Не используйте одноразовые батареи с зарядным устройством для аккумуляторов Keyang.
- 4) Храните зарядное устройство в недоступном для детей месте.
- 5) Не используйте зарядное устройство под дождем или когда оно или аккумулятор мокрые. Несоблюдение этого требования может привести к серьезным травмам или смерти от поражения электрическим током.
- 6) Не вставляйте металлический провод или какой-либо другой токопроводящий предмет в вентиляционное отверстие зарядного устройства. Несоблюдение этого требования может привести к смертельному исходу или серьезным травмам в результате поражения электрическим током.
- 7) Не пытайтесь разбирать зарядное устройство.
- 8) Если шнур зарядного устройства поврежден, немедленно замените или отремонтируйте его. Использование зарядного устройства с поврежденным шнуром может привести к поражению электрическим током. Поражение электрическим током может привести к травмам.
- 9) Избегайте короткого замыкания клемм аккумулятора. Между закороченными клеммами аккумулятора возникает избыточный ток, который может привести к серьезным травмам. Если аккумулятор не используется, убедитесь, что защитный колпачок закреплен.
- 10) Храните зарядное устройство в помещении при температуре от 0 до 40 °C и избегайте попадания прямых солнечных лучей, воздействия влаги и высоких температур. Иное хранение может привести к пожару или взрыву и серьезным травмам.

### **Предупреждения по технике безопасности аккумуляторной батареи**

- 1) Не ставьте батарею в огонь. Высокая температура может привести к взрыву аккумулятора и сопутствующим травмам.
- 2) Следите за тем, чтобы не произошло короткого замыкания клеммы аккумулятора. При коротком замыкании двух клемм аккумулятора генерируется высокий ток. В результате может произойти возгорание или взрыв, которые могут привести к серьезным травмам пользователя.
- 3) Убедитесь, что температура батареи не превышает 45 °C любым доступным для вас способом. Если температура батареи превышает 45°C, ее производительность и срок службы снижаются. Когда температура батареи повышается, температурный переключатель начинает работать, и контактная точка отсоединяется. Когда вы вставляете перегретую батарею в зарядное устройство, отображается значок разряженной батареи. Охладите аккумулятор перед его зарядкой.
- 4) После полной зарядки аккумулятора не заряжайте его еще несколько раз подряд. Такое действие приводит к перегреву зарядного устройства или аккумулятора, а впоследствии к снижению его производительности или срока службы.
- 5) Не разбирайте аккумулятор. Неправильная повторная сборка может привести к опасному поражению электрическим током или возгоранию.
- 6) Храните аккумулятор в помещении при температуре от 0 до 40 °C и избегайте попадания прямых солнечных лучей, воздействия влажности и высоких температур. Это может привести к возгоранию или взрыву, что приведет к серьезным травмам.
- 7) Избегайте сильных ударов по аккумулятору и не протыкайте корпус аккумулятора острыми предметами. Это может привести к возгоранию или взрыву, что приведет к серьезным травмам.
- 8) Не позволяйте детям заменять аккумулятор без присмотра взрослых.

### **Дополнительные предупреждения по технике безопасности**

- 1) Не вставляйте провода или другие подобные предметы в вентиляционные отверстия. Вы можете погибнуть от поражения электрическим током или серьезно пострадать.

- 2) Аксессуары могут нагреться после длительного использования. При извлечении сверла из инструмента избегайте контакта с кожей и используйте соответствующие защитные перчатки при захвате сверла или аксессуара.
- 3) Держите ручки и хватные поверхности сухими, очистите и обезжирьте поверхность от масла и смазки. Скользкие рукоятки и хватные поверхности не позволяют безопасно обращаться с инструментом и контролировать его в непредвиденных ситуациях.
- 4) Заряжайте только те аккумуляторы, которые одобрены компанией Keyang. Батареи других типов могут лопнуть, что приведет к травмам и повреждению оборудования.
- 5) Не разбирайте зарядное устройство и не пользуйтесь им, если оно получило резкий удар, было уронено или каким-либо иным образом повреждено. Немедленно замените поврежденную деталь, если это в ваших силах. Неправильная повторная сборка или повреждение могут привести к поражению электрическим током или возгоранию. Рекомендуем обратиться в сертифицированный сервисный центр для устранения поврежденных деталей.
- 6) Убедитесь, что аккумулятор закреплен в корпусе. Плотно закройте отсек для аккумулятора перед началом работы. Если батарейка прикреплена неплотно, она может выпасть во время работы, что может привести к травме.
- 7) Температура окружающей среды изделия должна быть в пределах от -20 до + 50 °C, в противном случае оно может работать неправильно.

### **Предупреждения по технике безопасности**

- 1) Держите электроинструмент за изолированные хватные поверхности при выполнении операций, при которых крепеж может соприкоснуться со скрытой проводкой. Крепеж может контактировать с проводом под напряжением – это может привести к поражению электрическим током открытых металлических частей электроинструмента и поражению оператора.
- 2) Не оставляйте инструмент работающим. Другие операторы, находящиеся рядом с вами, могут получить травмы.
- 3) Держите аппарат крепким хватом. При вкручивании и ослаблении винтов может на короткое время возникать высокий реактивный момент.
- 4) Не допускайте соприкосновения пальцев и кистей рук со сверлом во время работы. Если сверло коснется ваших пальцев или кистей рук или застрянет в них, вы можете получить серьезную травму.
- 5) Установите рычаг прямого/обратного хода в нейтральное положение во время замены инструмента или работы с ним. Неосторожное обращение с выключателем может привести к серьезной травме вращающейся частью инструмента.

## **ТЕХНИЧЕСКИЕ ПАРАМЕТРЫ**

### Уровень шума и вибрации

1. Значения уровня шума определены в соответствии с EN 62841:

- 83 (LWA) [dB(A)] – уровень звуковой мощности;
- 72 (LpA) [dB(A)] – уровень звукового давления.

Внимание! Пользователь обязан носить защиту органов слуха.

2. Излучения вибрации определены в соответствии с EN 62841:

- 1 (ah) [m/s<sup>2</sup>] – величина виброизлучения.

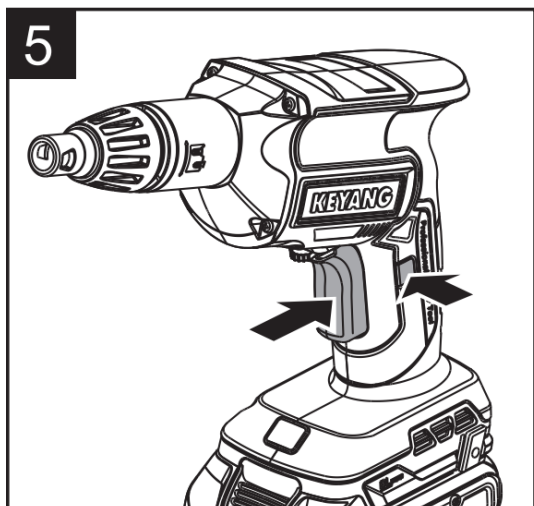


## ТЕХНИЧЕСКИЕ ХАРАКТЕРИСТИКИ

<b>Шуруповерт</b>	
Номинальное напряжение, В	18 (максимум 20)
Скорость холостого хода, об/мин	0 – 4 500
Скользющий крутящий момент, Нм	12
Размер патрона, дюйм (мм)	1/4 (6,35)
Используемый винт, мм	Длина до 55 Диаметр до 4,2
Вес без батареи, кг	1
<b>Зарядное устройство</b>	
Входное напряжение, В (переменный ток)	220 – 240
Входная частота, Гц	50
Выходное напряжение, В (постоянный ток)	14,4 – 18
Рабочая температура окружающей среды, град. С	4 – 40
Зарядный ток, А	1,5
Вес, кг	0,23
Класс безопасности	2
<b>Литиево-ионный аккумулятор</b>	
Номинальное напряжение, В	18 (максимум 20)
Емкость, Ач	2
Рабочая температура окружающей среды, град. С	0 – 50
Вес, кг	0,4
Температура хранения, град. С	От -20 до +25
Время зарядки, мин.	60

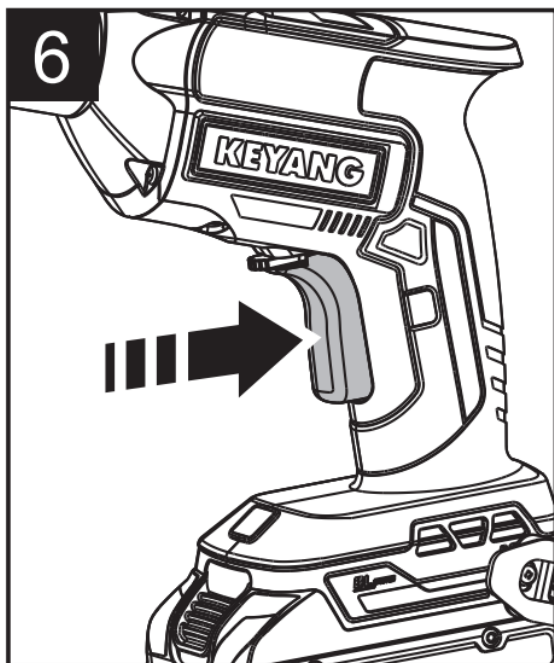
## ЭКСПЛУАТАЦИЯ УСТРОЙСТВА

### Переключите режим блокировки



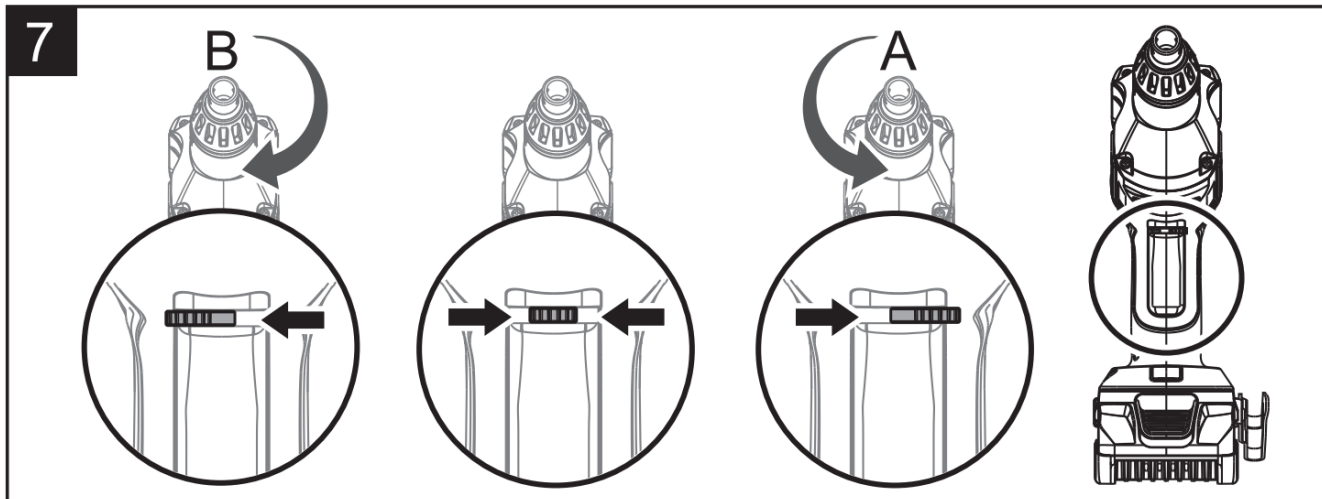
Полностью нажмите на триггерный переключатель. Продолжая нажимать на триггерный переключатель, нажмите кнопку блокировки и отпустите триггерный переключатель еще раз, чтобы выключить электроинструмент.

### Регулировка частоты вращения



Скорость вращения электроинструмента можно плавно регулировать (увеличивать от минимальной до максимальной), постепенно нажимая на триггерный переключатель.

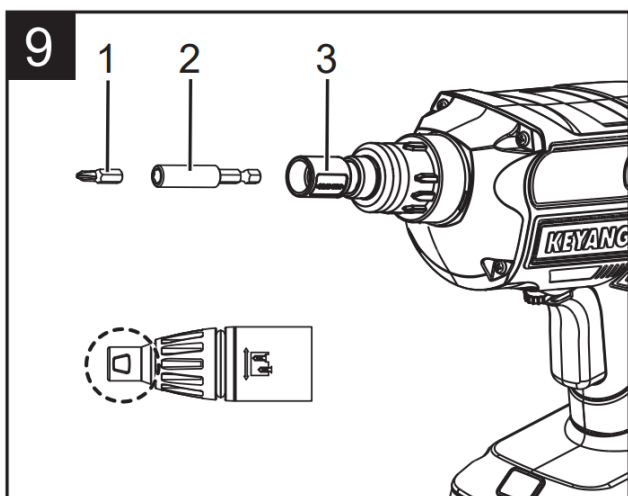
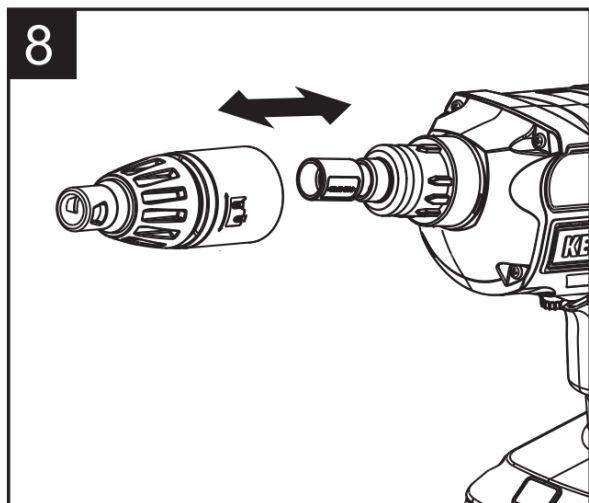
## Изменение направления вращения



Ручка реверса используется для выбора направления вращения приводного шпинделя. Положение А: направление по часовой стрелке (для крепления болта, гайки или винта). Положение В: направление против часовой стрелки (для ослабления болта, гайки или винта). Среднее положение: блокировка вращения (при смене сверла или перемещении инструмента).

Внимание! При подключении источника питания с включенным инструментом резкое вращение инструмента может привести к несчастному случаю.

## Смена биты



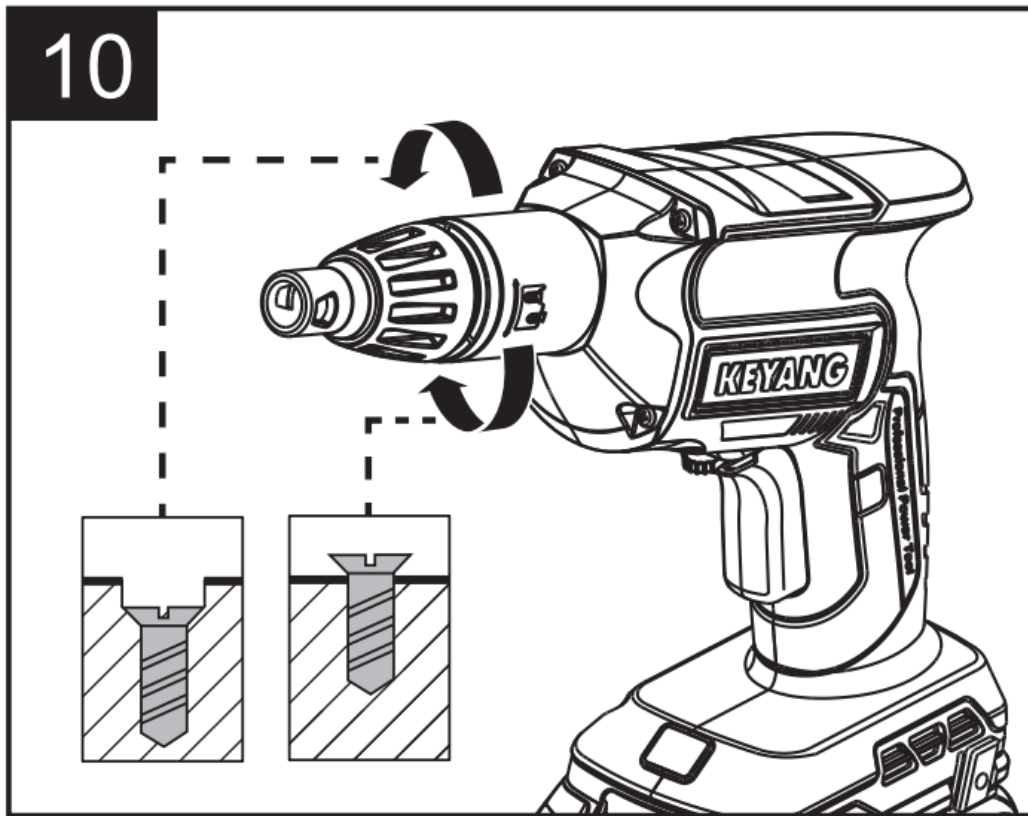
Внимание! Обязательно надевайте защитные перчатки при замене горячей биты во время работы.

Обязательно выключите триггерный переключатель и питание, прежде чем присоединять или отсоединять биты.

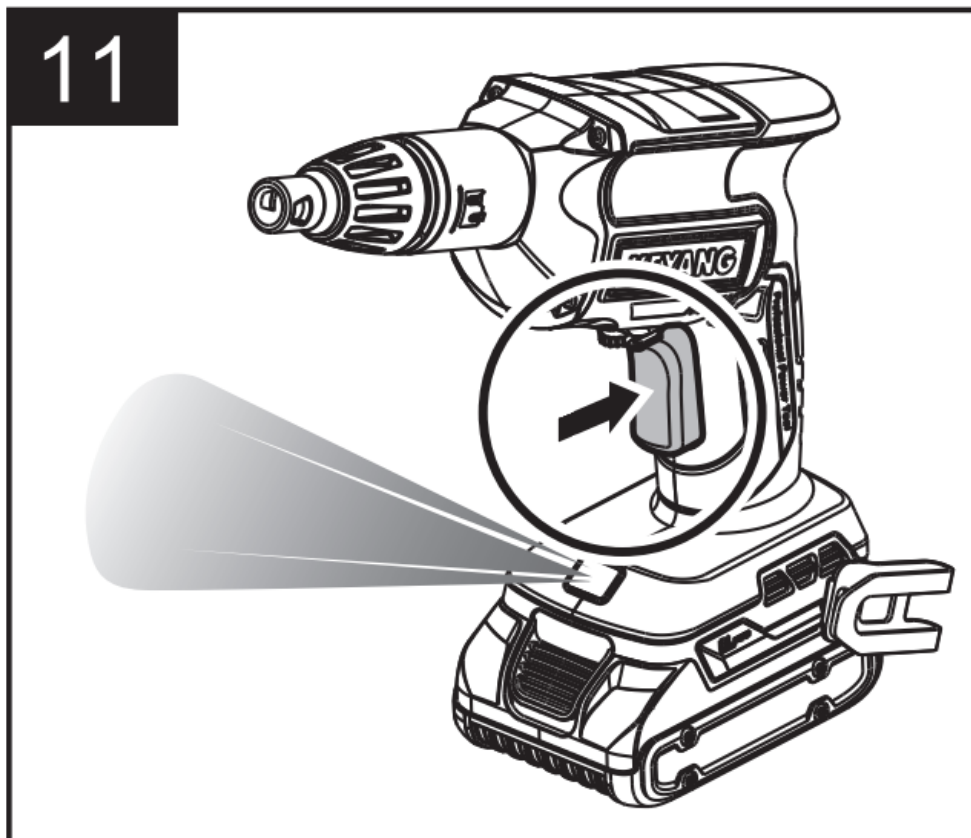
Уберите глубиномер или автоподатчик подальше от электроинструмента.

- Чтобы отсоединить биту, нажмите на втулку патрона, прежде чем тянуть битку или удлинитель.
- Чтобы прикрепить битку, вставьте битку в удлинитель. Затем попробуйте втянуть и вынуть, чтобы проверить надежность крепления.

### Регулировка глубиномера



Регулируя глубиномер, винт можно завинчивать заподлицо с поверхностью или оставить его выступающим. Каждый щелчок-стоп равняется регулировке на  $\pm 0,25$  мм при повороте глубиномера влево или вправо.



Нажатие (отпускание) триггерного переключателя автоматически включит (выключит) свет.

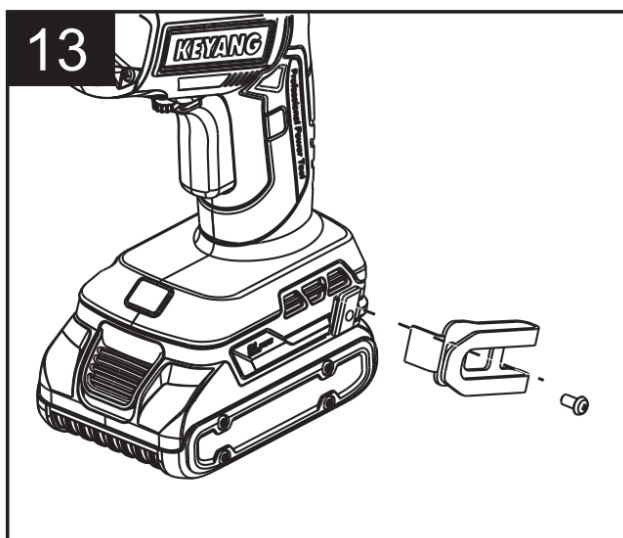
#### Предохранительное отключение

Предохранительное отключение активируется при достижении определенного уровня крутящего момента. Двигатель останавливается при срабатывании защитного отключения. В этом случае светодиод будет мигать. Когда светодиод погаснет, нажмите на переключатель, чтобы снова включить

его. Как только сработает предохранительное отключение, немедленно выключите инструмент.

При повторном использовании устройства всегда держите его обеими руками, работайте в устойчивой позе, так как сильная отдача инструмента может привести к травме.

#### Крючок

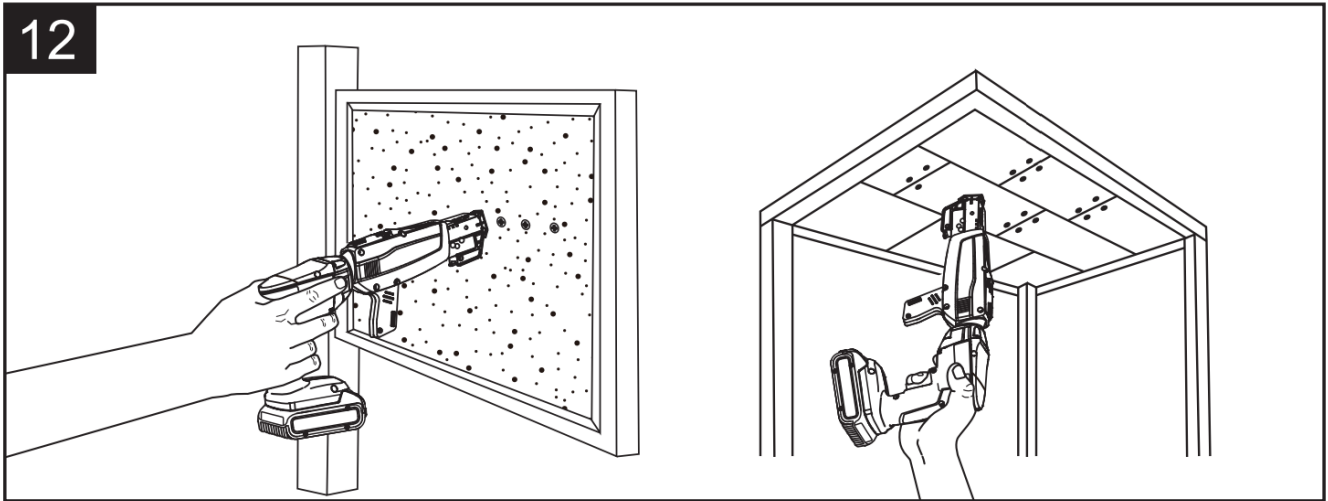


При подвешивании инструмента между рабочими этапами следует использовать крючок для удобства.

Внимание! Перед началом работы убедитесь, что крючок надежно закреплен.

## Рабочие рекомендации

### 1) Общая настройка.



Обязательно надежно закрепите заготовку с помощью тисков или т. п.

2) По возможности всегда прикрепляйте боковую ручку. Травму запястья можно предотвратить, если устойчиво управлять инструментом.

3) Этот инструмент оснащен электронным регулятором скорости и нагрузки, предотвращающим немедленный перезапуск инструмента после остановки. Если он заглох, перезапустите его, потянув переключатель назад через несколько секунд после его отпущения.

4) Если после повторного нажатия на выключатель возобновить работу будет трудно, измените направление вращения и выньте битку. Чрезмерная нагрузка влияет на исправность и срок службы инструмента.

5) Основное применение (рис. 12)

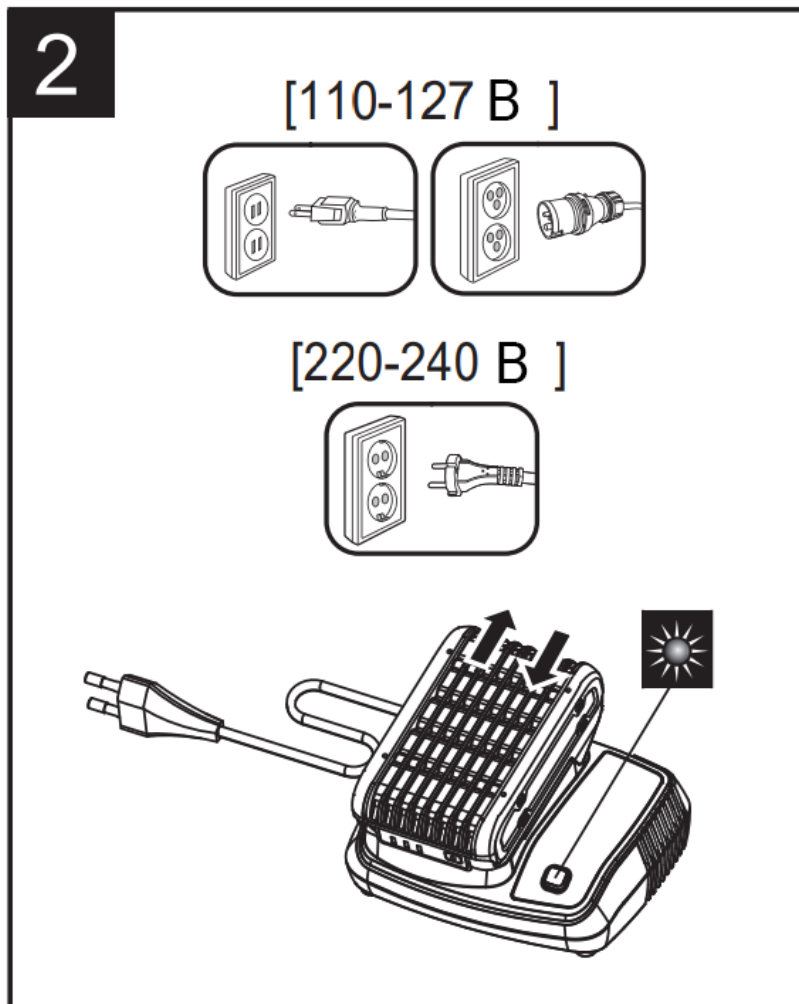
- а) Крепление гипсокартонной плиты к металлическому каркасу > 0,88 мм: винт макс. 04,2 × 16 мм
- б) Крепление гипсокартонной плиты к металлическому каркасу < 0,88 мм: винт макс. 04,2 × 45 мм
- в) Крепление гипсокартонной плиты к дереву: винт макс. 5 × 70 мм

7) SD20BL является, по сути, ручной автоматической отверткой с автоматическим сцеплением.

Можно использовать винты длиной до 55 мм и диаметром до 4,2 мм.

Не используйте другие винты. Использование других винтов может привести к выходу из строя устройства. Используйте принадлежности, рекомендуемые Keyang.

8) Смазка. При значительном снижении скорости сверления проверьте консистентную смазку и при необходимости замените ее. Следует использовать только смазку, рекомендованную авторизованным сервисным центром Keyang.



1) Когда вилка питания подключена к источнику питания, она дважды мигает в порядке зеленый → красный → желтый в течение одной секунды.

2) Сначала вставьте аккумулятор в зарядное устройство, а затем воткните вилку в розетку для зарядки аккумулятора.

Внимание! Избегайте короткого замыкания клемм аккумулятора. Короткое замыкание может привести к пожару или взрыву, а также к серьезным травмам. Храните аккумулятор под защитным колпачком, когда он не используется.

Внимание! Используйте только указанную батарею и соответствующее зарядное устройство. Использование неподходящего аккумулятора и зарядного устройства может привести к возгоранию, взрыву, перегреву или сбою зарядки.

Светодиодный дисплей		Индикация зарядки
	Зеленый мигает	Режим ожидания зарядки

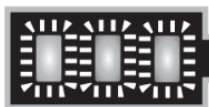
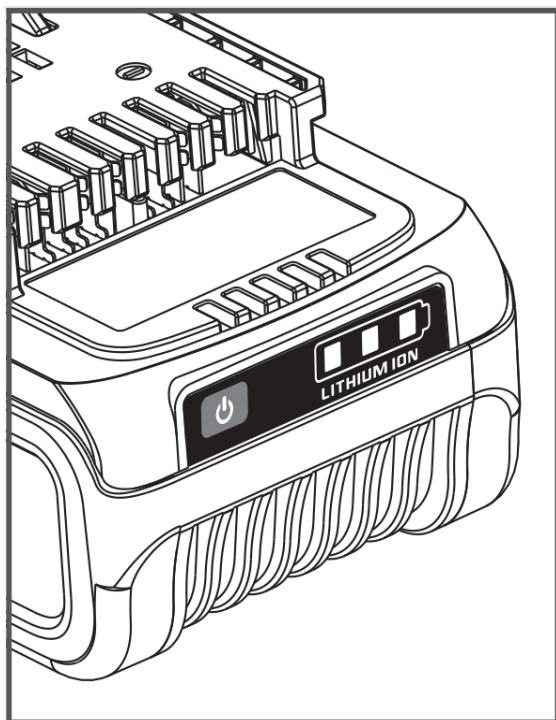
	Красный свет	Выполняется зарядка
	Зеленый свет	Зарядка завершена
	Мигает красным	Режим ожидания при высокой температуре (батарея слишком горячая)
	Желтый мигает	Зарядка невозможна

Внимание! Не забудьте выдернуть вилку из розетки, когда аккумулятор будет полностью заряжен.

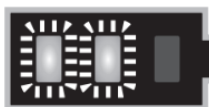
1) Когда перегретая батарея вставлена в зарядное устройство, индикатор заряда мигает красным. Затем охлаждающий вентилятор зарядного устройства срабатывает для охлаждения аккумулятора, и, когда охлаждение завершается, начинается зарядка.

2) Зарядное устройство поддерживает состояние полной зарядки, проверяя состояние заряда аккумулятора.

3) Нажмите кнопку «Проверить заряд батареи», чтобы проверить уровень заряда батареи.



заряжено 75 ~ 100%



заряжено на 35 ~ 74%



заряжено 3 ~ 34%



Разряжено менее 3%

Последовательность действий перед началом работы

Внимание! Перед началом работ обязательно наденьте индивидуальные средства защиты рук, глаз, ушей и органов дыхания.



1) Источник питания. Соблюдайте правильное напряжение сети. Напряжение источника питания должно соответствовать напряжению, указанному на заводской табличке. Пожалуйста, проверьте, совпадает ли номинальное напряжение устройства с номинальным напряжением батареи. Использование аккумулятора с номинальным напряжением, превышающим номинальное напряжение устройства, может привести к возгоранию и повреждению двигателя.

2) Крепление аккумулятора. Перед использованием инструмента убедитесь, что аккумулятор подключен правильно и надежно закреплен в корпусе инструмента. Если аккумулятор прикреплен неплотно, он может упасть во время работы, что может привести к травме.

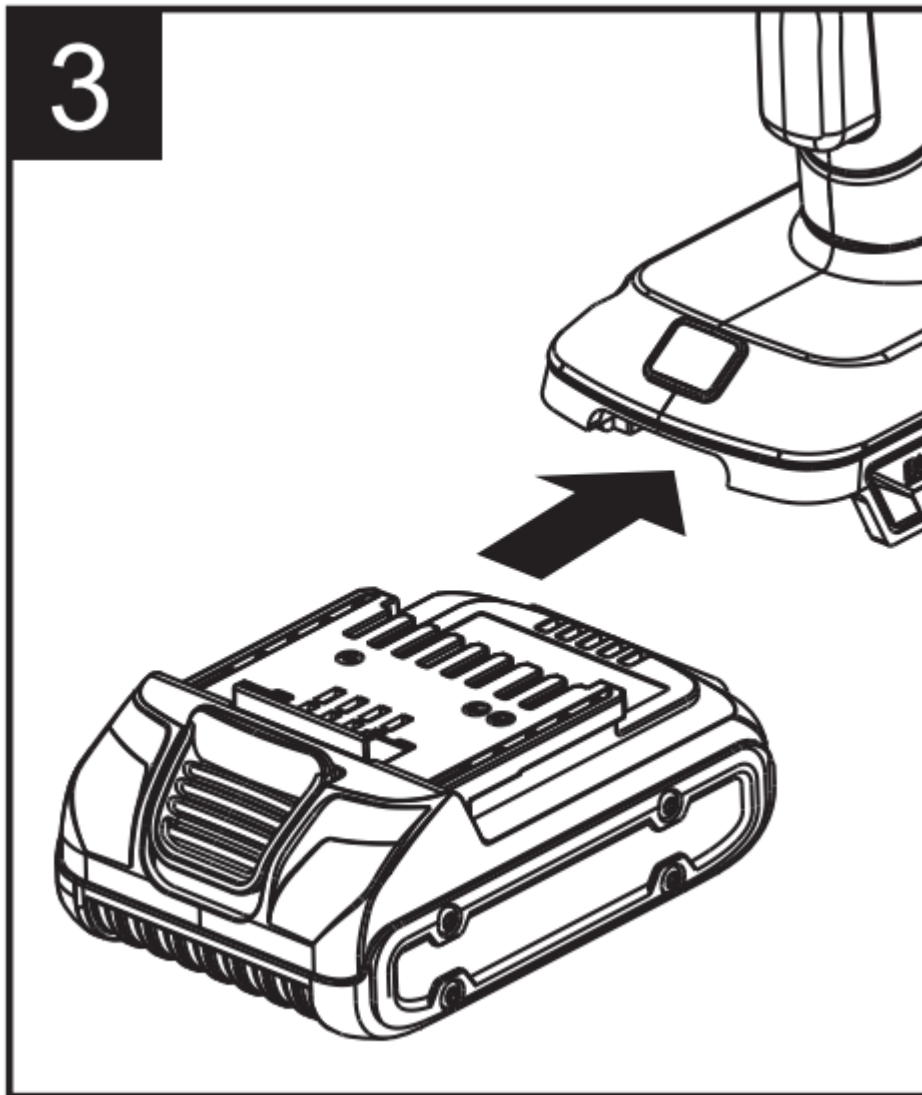
3) Пробный запуск. Перед началом работы наденьте защитные очки (защитную каску, беруши, защитные перчатки) и запустите инструмент в направлении от посторонних лиц, чтобы убедиться, что инструмент работает нормально.

4) Рабочее место. Проверьте рабочее место, принимая во внимание меры предосторожности. Предотвращайте скопление пыли на рабочем месте: пыль может легко воспламениться. Пыль от таких материалов, как покрытия, содержащие свинец, минералы и металлы, может быть вредна для здоровья человека. Контакт с пылью или вдыхание ее может вызвать аллергические реакции у пользователя или посторонних лиц и/или привести к респираторным инфекциям. Некоторые виды металлической пыли считаются опасными, особенно в сочетании с такими сплавами, как цинк, алюминий или хром.

Внимание! С материалами, содержащими асбест, могут работать только специалисты.

Обеспечьте хорошую вентиляцию рабочего места. Рекомендуется использовать респиратор с фильтром класса защиты P2.

5) Переключатель. При подключении источника питания с включенным инструментом внезапное вращение инструмента может привести к несчастному случаю. Убедитесь, что рычаг переключения возвращается в исходное положение после его вытягивания или нажатия.

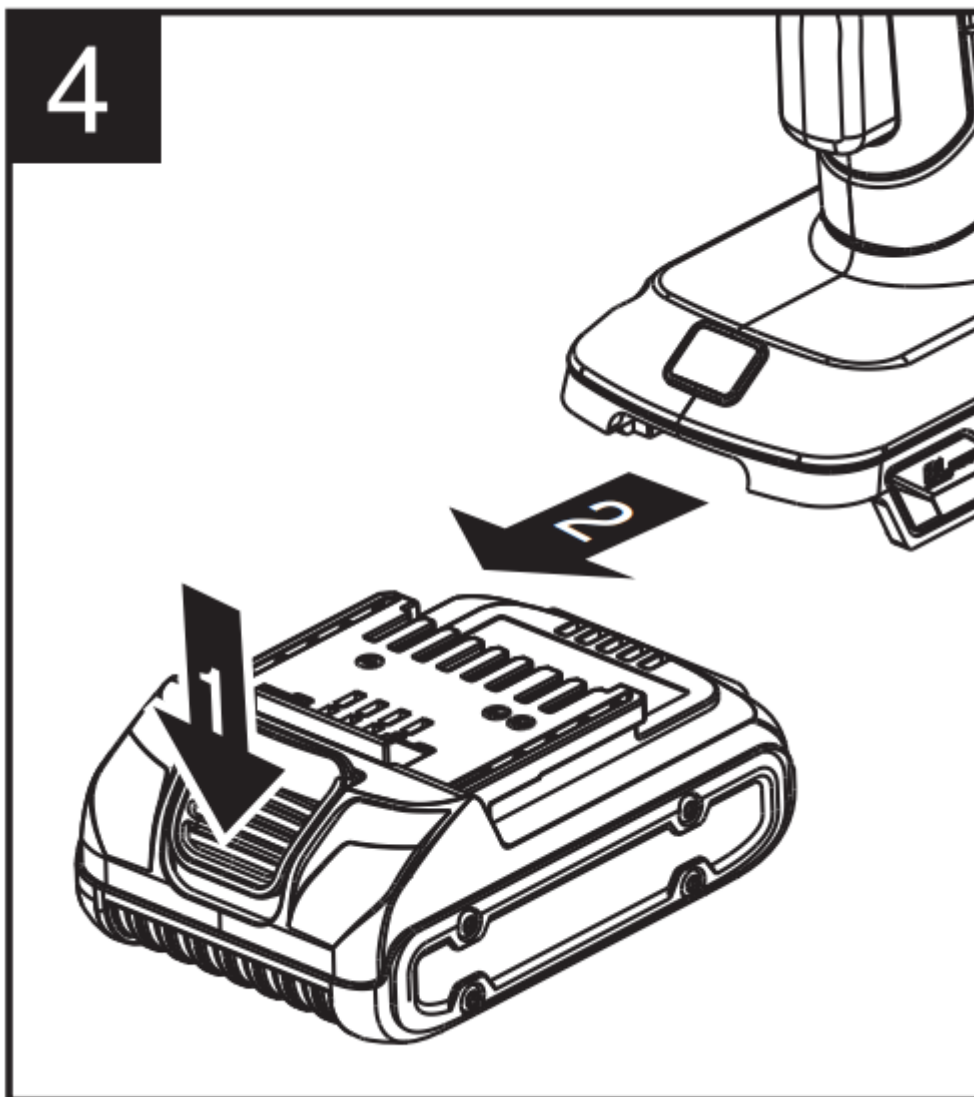


Убедившись, что регулируемый спусковой крючок находится в выключенном положении в целях безопасности, нажмите кнопку блокировки/разблокировки, чтобы заблокировать спусковой крючок.

Вставляйте заряженный аккумулятор в электроинструмент до тех пор, пока не почувствуете / не услышите щелчок кнопки блокировки аккумулятора.

# ПОСЛЕДОВАТЕЛЬНОСТЬ ДЕЙСТВИЙ ПО ОКОНЧАНИИ РАБОТЫ

## Демонтаж аккумулятора



Нажмите кнопку отсоединения аккумулятора и извлеките аккумулятор из электроинструмента. Не применяйте чрезмерную силу и не наносите ударов.

## ТЕХНИЧЕСКОЕ ОБСЛУЖИВАНИЕ

Смазку необходимо заменять при значительном снижении скорости сверления. Проверьте консистентную смазку и при необходимости замените ее. Следует использовать только смазку, рекомендованную авторизованным сервисным центром Keyang.

Перед выполнением каких-либо работ по техническому обслуживанию отключите источник питания от инструмента.

Содержите изделие в чистоте для обеспечения безопасной эксплуатации.

### 1. Проверка бит и головок

Использование изношенного оборудования приведет к перегрузке двигателя и снижению эффективности работы. Замените его новым, если есть большая выработка.

### 2. Проверка винтов

Проверьте, не ослаблены ли винты. Ослабленный винт должен быть плотно затянут.

Внимание! Не выбрасывайте аккумулятор вместе с бытовыми отходами, в огонь или реку.

3. Что делать, если инструмент не работает нормально? Для клиентов очень опасно самостоятельно устранять неполадки или ремонтировать инструмент, обратитесь в ближайший сертифицированный сервисный центр (торговое агентство) и запросите сервисное обслуживание. За ремонтом следует обратиться к квалифицированному специалисту по электрике.

4. Y-образный шнур крепления. Если необходима замена шнура питания, это должно быть сделано производителем или его представителем во избежание угрозы безопасности и сгорания гарантии.

## НЕИСПРАВНОСТИ И МЕТОДЫ ИХ РЕШЕНИЯ

При обнаружении других неисправностей пользователю (владельцу) данного устройства необходимо обратиться в сервисный центр.

Возможные неисправности	Вероятная причина	Метод устранения
Устройство не включается	Неисправен двигатель	Обратитесь в сервисный центр
	Аккумулятор неправильно закреплен	Установите аккумулятор до характерного щелчка
	Аккумулятор разряжен	Зарядите аккумулятор
	Переключатель направления движения находится в среднем положении	Поставьте переключатель направления движения в положение А или В

## ДЕЙСТВИЯ ПОЛЬЗОВАТЕЛЯ В СЛУЧАЕ ИНЦИДЕНТА, КРИТИЧЕСКОГО ОТКАЗА ИЛИ АВАРИИ, КРИТИЧЕСКИЕ СОСТОЯНИЯ И ПРЕДЕЛЬНЫЕ СОСТОЯНИЯ, ПЕРЕЧЕНЬ КРИТИЧЕСКИХ ОТКАЗОВ И ОШИБОЧНЫЕ ДЕЙСТВИЯ ПОЛЬЗОВАТЕЛЯ

ЗАПРЕЩАЕТСЯ использовать устройство при следующих неисправностях:

- повреждение (обугливание) аккумулятора;
- нечеткая работа триггерного переключателя;
- появление дыма или запаха, характерного для горячей изоляции;
- появление повышенного шума, стука, вибрации;
- поломка или появление трещин на деталях корпуса.

Перечень критических отказов:

- выход из строя аккумулятора;
- повреждение корпуса шуруповерта, особенно в месте установки аккумулятора;
- критический износ рабочих органов устройства.

Ошибочные действия пользователя, которые приводят к инциденту или аварии

Для предотвращения ошибочных действий персоналу перед началом использования устройства необходимо внимательно изучить руководство по эксплуатации. Выполнение требований и рекомендаций руководства по эксплуатации предотвратит возможные ошибочные действия при работе с инструментом и обеспечит оптимальное функционирование устройства и продление срока его службы.

Основные ошибочные действия:

- начало эксплуатации устройства без прочтения руководства по эксплуатации и ознакомления с устройством;
- оставление работающего устройства без присмотра;

- допуск к использованию устройства лицам (включая детей) с пониженными физическими, чувственными или умственными способностями, или при отсутствии у них жизненного опыта или знаний;
- неиспользование при эксплуатации устройства средств индивидуальной защиты (наушники, очки, защитная маска, перчатки).

Действия пользователя в случае инцидента, критического отказа или аварии

В случае инцидента, критического отказа и (или) аварии следует прекратить дальнейшие работы и оценить причину инцидента.

При отказе оборудования и отсутствии в руководстве по эксплуатации информации об устранении неполадки необходимо обратиться в сервисную службу. Замена изношенных частей должна производиться квалифицированными специалистами сервисной службы.

Критерии предельного состояния:

- необратимая деформация деталей (узлов), исключающая эксплуатацию устройства в нормальном режиме;
- достижение назначенных показателей;
- нарушение геометрической формы и размеров деталей, препятствующее нормальному функционированию;
- необратимое разрушение деталей, вызванное коррозией, эрозией и старением материалов.

Критерии критического состояния:

- посторонние звуки во время работы устройства, сопровождающиеся сильными вибрациями и стуками внутри корпуса;
- поврежденный аккумулятор (при отсутствии запасной аккумуляторной батареи);
- поломка переключателя направления вращения.

При осмотре и профилактическом ремонте электрооборудование должно быть отключено от питающей электрической сети.

## **ХРАНЕНИЕ, ТРАНСПОРТИРОВКА, УТИЛИЗАЦИЯ**

### **Транспортировка**

Упакованное устройство транспортируется авиационным, железнодорожным, морским, речным и автомобильным транспортом.

Погрузку и крепление упакованного устройства и его последующее транспортирование выполняют в соответствии с действующими техническими условиями и правилами перевозки грузов на используемом виде транспорта.

### **Хранение**

Хранить устройство следует в отапливаемом вентилируемом помещении при отсутствии воздействия климатических факторов (атмосферные осадки, повышенная влажность и запыленность воздуха) и температуре воздуха не ниже 10 °С и не выше 40 °С, при относительной влажности воздуха не выше 70%. Храните неиспользуемый инструмент в сухом месте вдали от детей.

После транспортирования устройства при отрицательной температуре окружающего воздуха необходимо выдержать его при температуре 20 °С не менее 8 часов до первого включения. В противном случае устройство может выйти из строя при включении из-за влаги, сконденсировавшейся на деталях электродвигателя и электрооборудовании.

### **Утилизация**

Упаковку устройства следует утилизировать без нанесения экологического ущерба окружающей среде в соответствии с действующими нормами и правилами на территории страны использования данного оборудования.

## Адреса сервисных центров

### Москва

Московская область, г. Домодедово  
п. Госплемзавода Константиново  
Объездное шоссе, с. 2А  
+7 (800) 550-37-87, доб. 404

Ближайший розничный магазин  
[ВсеИнструменты.ру](http://ВсеИнструменты.ру)

# Гарантийный талон

# KEYANG

№ _____
---------

Гарантийный талон является документом, дающим право на гарантийное обслуживание приобретенного инструмента. Гарантия на проданное изделие подразумевает под собой его бесплатный ремонт либо замену на аналогичное изделие в случае невозможности ремонта в течение гарантийного срока. Гарантия покрывает расходы на работу по гарантийному ремонту и на стоимость запасных частей. Стоимость почтовых отправлений, страховки и отгрузки изделий для ремонта не входит в гарантийные обязательства. В случае утери гарантийного талона владелец лишается права на гарантийное обслуживание. Условия гарантии не предусматривают профилактику и чистку изделия, а также выезд мастера к месту установки изделия с целью его подключения, настройки, ремонта или консультаций.

На данное изделие распространяется гарантийный срок 12 месяцев со дня продажи через сеть фирменных магазинов. В целях определения причин отказа и/или характера повреждений изделия производится техническая экспертиза в сроки, установленные законодательством. По результатам экспертизы принимается решение о возможности восстановления изделия или необходимости его замены. Гарантия распространяется на все поломки, которые делают невозможным дальнейшее использование изделия и вызваны дефектами изготовителя, материала или конструкции.

Гарантийный ремонт осуществляется при соблюдении следующих условий.

1. Имеется в наличии товарный или кассовый чек и гарантийный талон с указанием в нем даты продажи, подписи покупателя, штампа торгового предприятия.
2. Предоставление неисправного изделия в чистом виде.
3. Гарантийный ремонт производится только в течение срока, указанного в данном гарантийном талоне.

Гарантия не распространяется на следующие случаи.

- Естественный износ.
- Несоблюдение мер безопасности.
- Несоблюдение рекомендаций по техническому обслуживанию.
- Неправильное использование или грубое обращение.
- Наличие внутри изделия пыли, мелкодисперсных веществ, жидкостей, насекомых, посторонних предметов.

Гарантия не распространяется также на изделия со следами несанкционированного вмешательства в конструкцию, осуществленного лицами без специального разрешения на проведение ремонтных работ.

С правилами эксплуатации и условиями гарантии ознакомлен. Претензий к комплектации и внешнему виду не имею.

Изготовитель оставляет за собой право на внесение изменений в конструкцию, дизайн и комплектацию изделия

.....  
Ф. И. О. покупателя

.....  
Подпись покупателя

Штамп торговой организации

**Без штампа или печати торговой организации гарантийный талон не действителен!**

ОТРЫВНОЙ ТАЛОН № 1 \_\_\_\_\_ 1  
Дата приема \_\_\_\_\_  
Дата выдачи \_\_\_\_\_  
Номер заказа-наряда \_\_\_\_\_  
Мастер \_\_\_\_\_

ОТРЫВНОЙ ТАЛОН № 2 \_\_\_\_\_ 2  
Дата приема \_\_\_\_\_  
Дата выдачи \_\_\_\_\_  
Номер заказа-наряда \_\_\_\_\_  
Мастер \_\_\_\_\_

ОТРЫВНОЙ ТАЛОН № 3 \_\_\_\_\_ 3  
Дата приема \_\_\_\_\_  
Дата выдачи \_\_\_\_\_  
Номер заказа-наряда \_\_\_\_\_  
Мастер \_\_\_\_\_

**KEYYANG**