

# ПОДЪЕМНИКИ ДВУХСТОЕЧНЫЕ ЭЛЕКТРОГИДРАВЛИЧЕСКИЕ ДЛЯ ЛЕГКОВЫХ АВТОМОБИЛЕЙ И ВНЕДОРОЖНИКОВ

# DEKAR

Для любых слесарных работ, грузоподъемность 4000 кг



**L-2-40S/L-2-40D**

Нижняя синхронизация



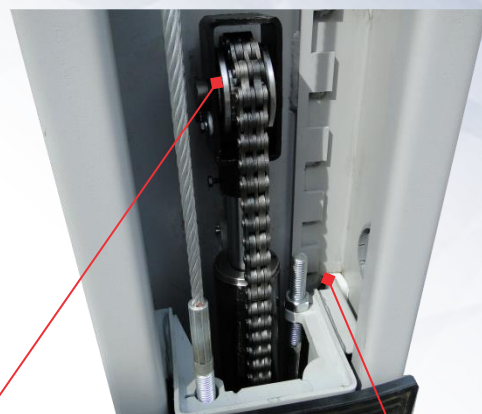
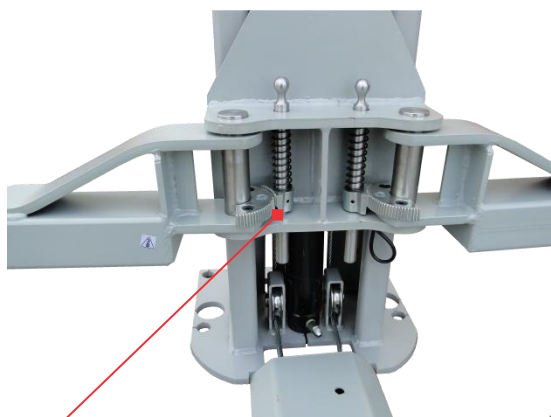
**L-2C-40S**

Верхняя синхронизация

## ПРЕИМУЩЕСТВА И ОСОБЕННОСТИ

- Нижняя синхронизация движения кареток (для **L-2-40D**, **L-2-40S**), верхняя (для **L-2C-40S**) посредством надежных тросов с увеличенным диаметром - 9,25 мм.
- Низкая напольная накладка на полу между колоннами (для **L-2-40D**, **L-2-40S**), закрывающая троса, обеспечивает безопасный проезд. Нет ограничений по высоте обслуживаемого автомобиля.
- Для **L-2C-40S**: исполнение «ровный пол» между колоннами (верхняя синхронизация) – обеспечивается беспрепятственный въезд на подъемник. Верхняя штанга-ограничитель высоты подъема (высота до ограничителя 3440 мм.)
- Безопасность в работе обеспечивают механические предохранительные стопора. Снятие со стопоров: с 2-х сторон для модели **L-2-40D**, с одной стороны – для моделей **L-2-40S** и **L-2C-40S**.
- Низкая высота срабатывания стопоров - 350 мм позволяет при необходимости использовать подъемник с требуемыми мерами безопасности также и для шиномонтажных работ.
- Декларация Соответствия нормативным документам Российской Федерации.

## ПРЕИМУЩЕСТВА И ОСОБЕННОСТИ



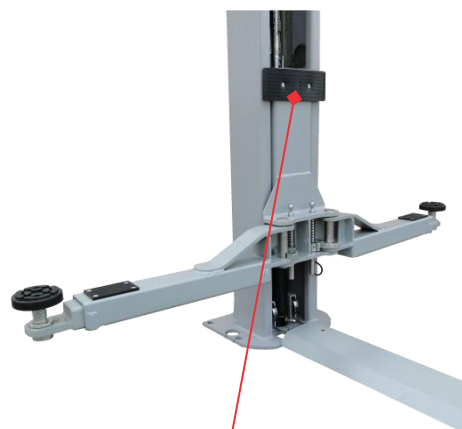
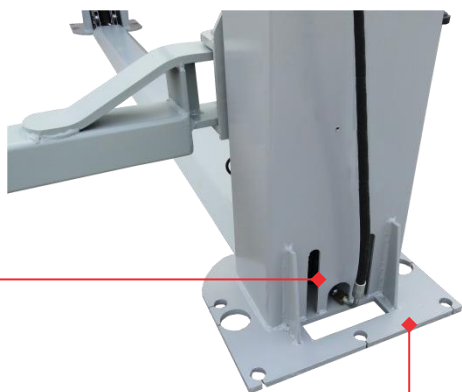
- Усиленная конструкция механизма блокировки лап-подхватов обеспечивает безопасность в работе.
  - Зубчатые сектора для фиксации лап имеют малый шаг зубьев, что позволяет:
    - заблокировать лапы при подъеме точно под требуемой точкой подхвата;
    - обеспечить легкость вхождение зубчатых секторов в зацепление;
- Большая площадь пересечения зубчатых секторов – исключает риск срыва механизма фиксации лап.

- Боковые защитные элементы тяговой цепи кареток – предотвращают спадания цепи со шкива для безопасности в работе.

- Опорные скользящие элементы кареток увеличенной толщины для длительного срока службы.

- Эффективная система защиты гидросистемы от перегрузки.

- Два гидроцилиндра: в ведущей и ведомой колонне, привод с цепью.
- Надежные уплотнители гидроцилиндров.
- Внутренняя рабочая поверхность гидроцилиндров с полировкой до зеркального состояния – для получения наилучших рабочих характеристик.



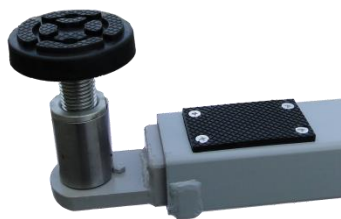
- Специальные прорези в нижней части колонн обеспечивают удобство прокладки тросов синхронизации при монтаже.

- Увеличенная площадь основания колонн обеспечивает дополнительную надежность.
- Толщина основания 16 мм.
- Практичное цветовое исполнение – серый цвет RAL 7040.

- Защитные резиновые элементы на каретках колонн предотвращают касание дверьми металлических поверхностей при открытии.

- Дополнительные усилители у основания колонн существенно увеличивают жесткость, позволяют уменьшить количество анкерных болтов крепления.

## ПРЕИМУЩЕСТВА И ОСОБЕННОСТИ



- Лапы-подхваты, выполненные из цельной трубы квадратного сечения, обеспечивают дополнительную жесткость
- Малая высота лап-подхватов - позволяет обслуживать в том числе автомобили с низким дорожным просветом. Винтовые опоры на лапах позволяют точно регулировать подхваты по высоте в зависимости от обслуживаемого автомобиля.
- В стандартный комплект поставки входят быстросъемные проставки увеличения высоты подхвата на лапы (эффективная высота 80 мм) – применяются для подъема внедорожников.
- Анкерные болты длиной 160 мм (10 шт) и пластины под опорную площадку для выставления колонн при монтаже по уровню - включены в комплект поставки.

## ТЕХНИЧЕСКИЕ ХАРАКТЕРИСТИКИ

	<b>L-2-40D</b>	<b>L-2-40S</b>	<b>L-2C-40S</b>
Тип синхронизации	<b>Нижняя</b>	<b>Нижняя</b>	<b>Верхняя</b>
Снятие со стопоров	<b>С 2-х сторон</b>	<b>С 1-ой стороны</b>	<b>С 1-ой стороны</b>
Грузоподъемность, кг	<b>4000</b>	<b>4000</b>	<b>4000</b>
Высота подъемника, мм	<b>2720</b>	<b>2720</b>	<b>3720</b>
Ширина проезда, мм	<b>2530</b>	<b>2530</b>	<b>2530</b>
Ширина подъемника, мм	<b>3240</b>	<b>3240</b>	<b>3240</b>
Высота подъема, мм	<b>1800</b>	<b>1800</b>	<b>1800</b>
Высота подхвата лап (min-max), мм	<b>100 - 150</b>	<b>100 - 150</b>	<b>100 - 150</b>
	<b>+ проставки 80 мм</b>	<b>+ проставки 80 мм</b>	<b>+ проставки 80 мм</b>
Длина передних и задних лап, мм	<b>760 – 1200</b>	<b>760 – 1200</b>	<b>760 – 1200</b>
Время подъема, с	<b>50</b>	<b>50</b>	<b>50</b>
Электропитание, В	<b>380, 3 фазное</b>	<b>380, 3 фазное</b>	<b>380, 3 фазное</b>
Мощность двигателя, кВт	<b>2,2</b>	<b>2,2</b>	<b>2,2</b>

Производитель: DEKAR (КНР)

## БЕСПЕРЕБОЙНАЯ НАДЕЖНАЯ РАБОТА

- Доставка в любую точку России
- Официальная гарантия 12 месяцев
- Сертифицированные сервисные центры по всей России
- Техническая поддержка онлайн
- Оперативное реагирование сервисной службы
- Запасные части в наличии на складе
- Любые дополнительные сервисные работы