
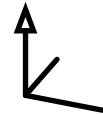



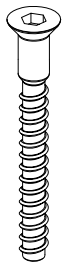

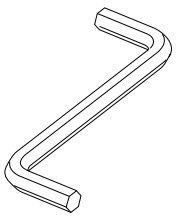
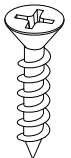
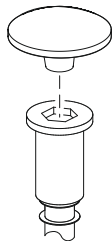

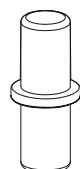
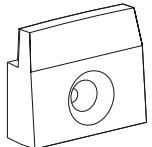
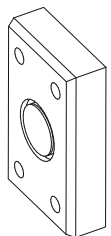
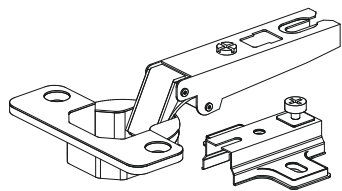
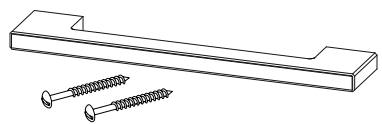
БОСТОН Пенал ШК-400
BOSTON Wardrobe SK-400

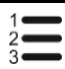



		
400	2120	500



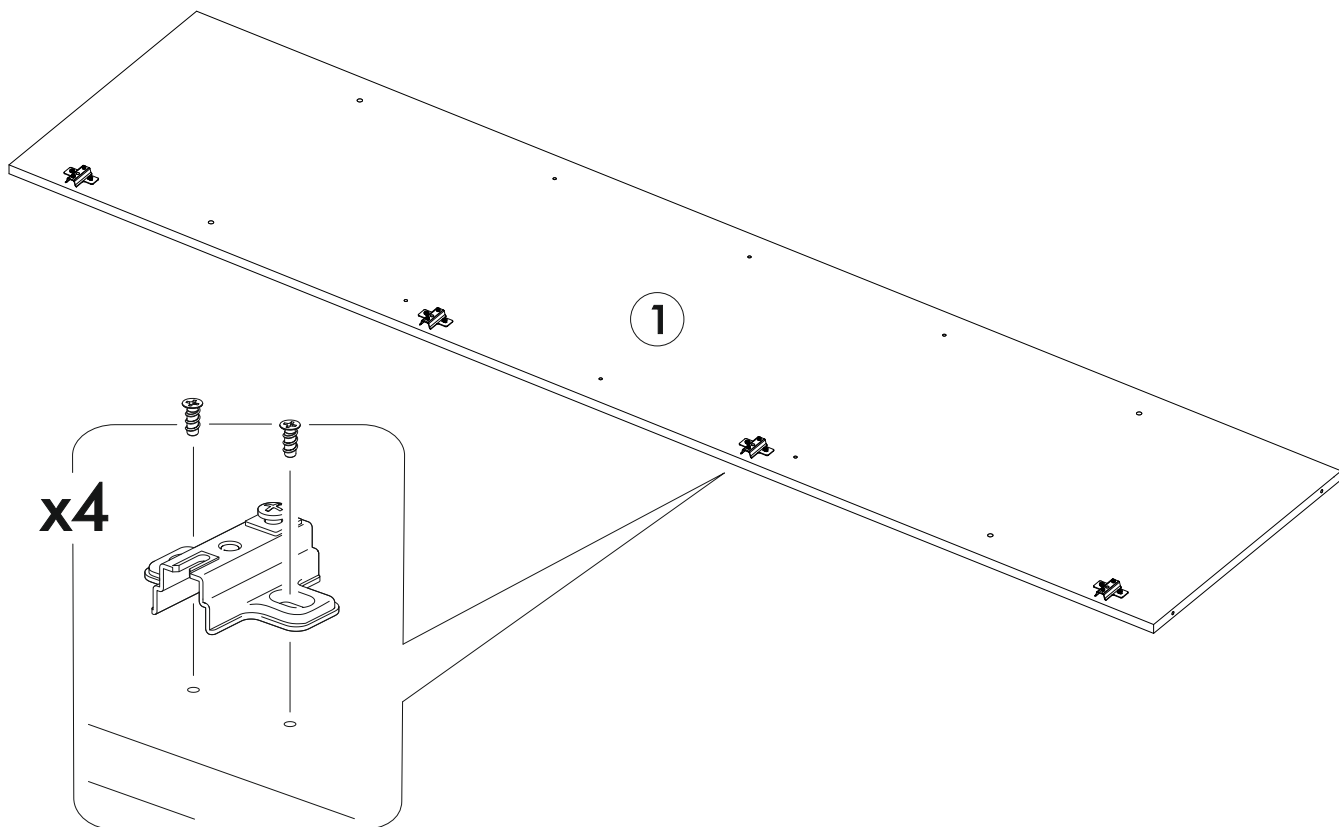
RU Внимание! Чтобы избежать неприятных последствий, воспользуйтесь услугами профессиональных сборщиков мебели. Производитель оставляет за собой право вносить изменения в конструкцию изделий, не влияющие на функциональность и дизайн.

EN Attention! To avoid unpleasant consequences, use the services professional furniture assemblers. The manufacturer reserves the right make changes to the design of products, not affecting functionality and design.

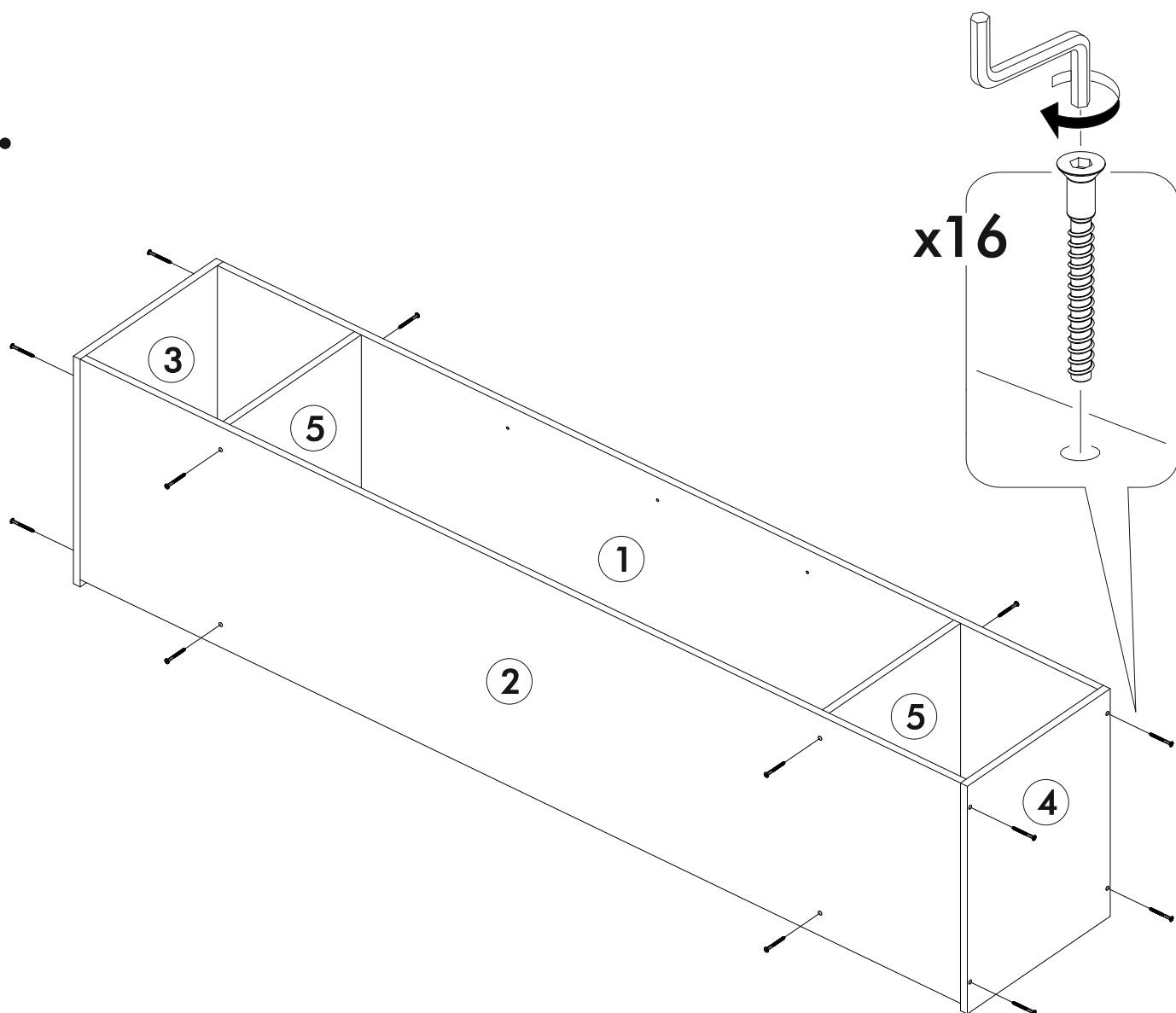
6,3x50	6,3x13		3,5x16		1,6x25	
						
16x	8x	1x	34x	16x	40x	12x
						
8x	4x	4x	1x			

	AI		 L=mm	
1	Бок левый / Left side	1	2068	484
2	Бок правый / Right side	1	2068	484
3	Крышка / Top	1	400	500
4	Дно / Bottom	1	400	500
5	Вязка / Binding	2	368	484
6	Полка / Shelf	3	368	484
7	Фасад / Facade	1	2060	396
8	Задняя стенка ЛДВП / Back wall	2	1046	395
9	Соединитель / Connector	1	368	

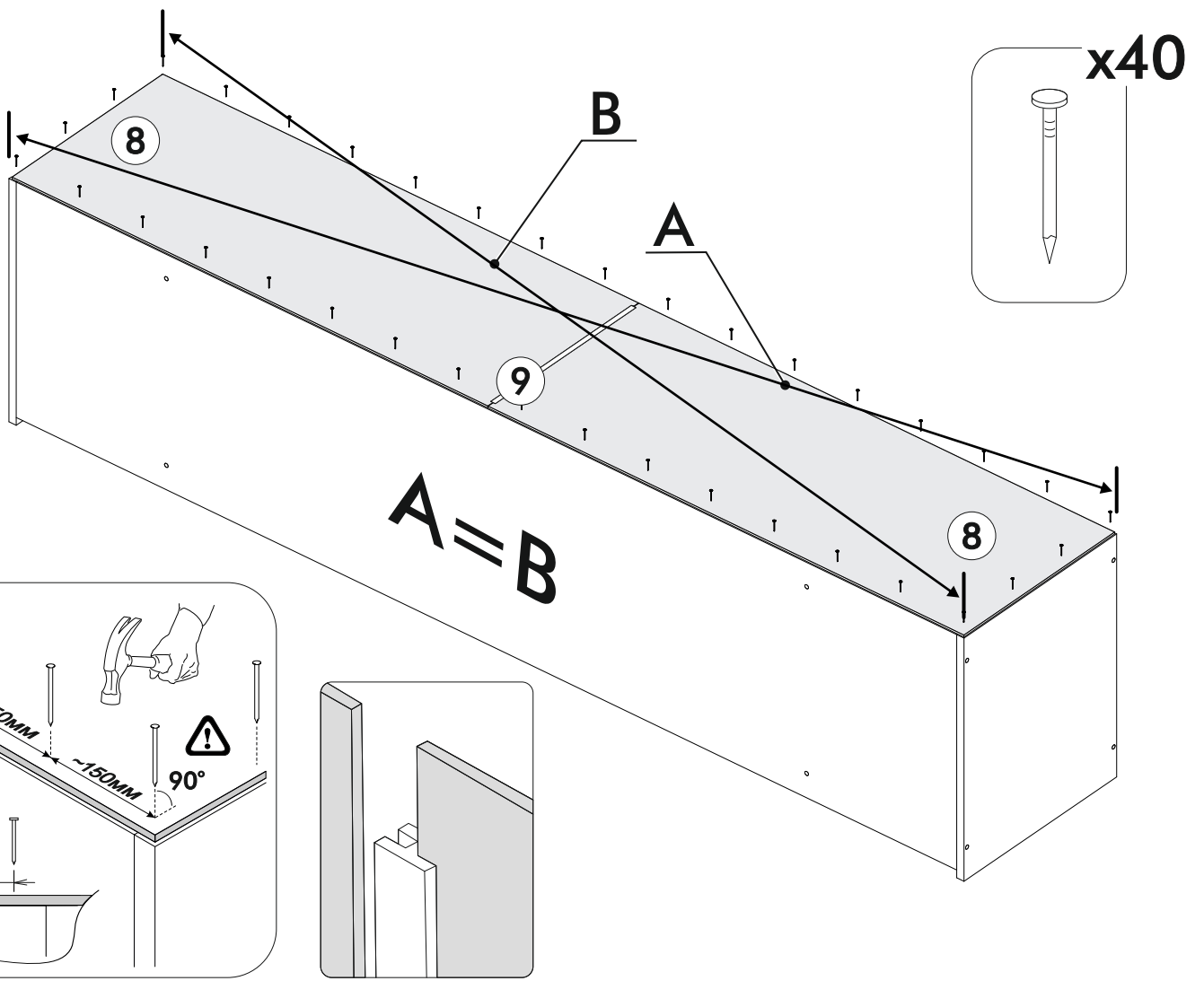
1.



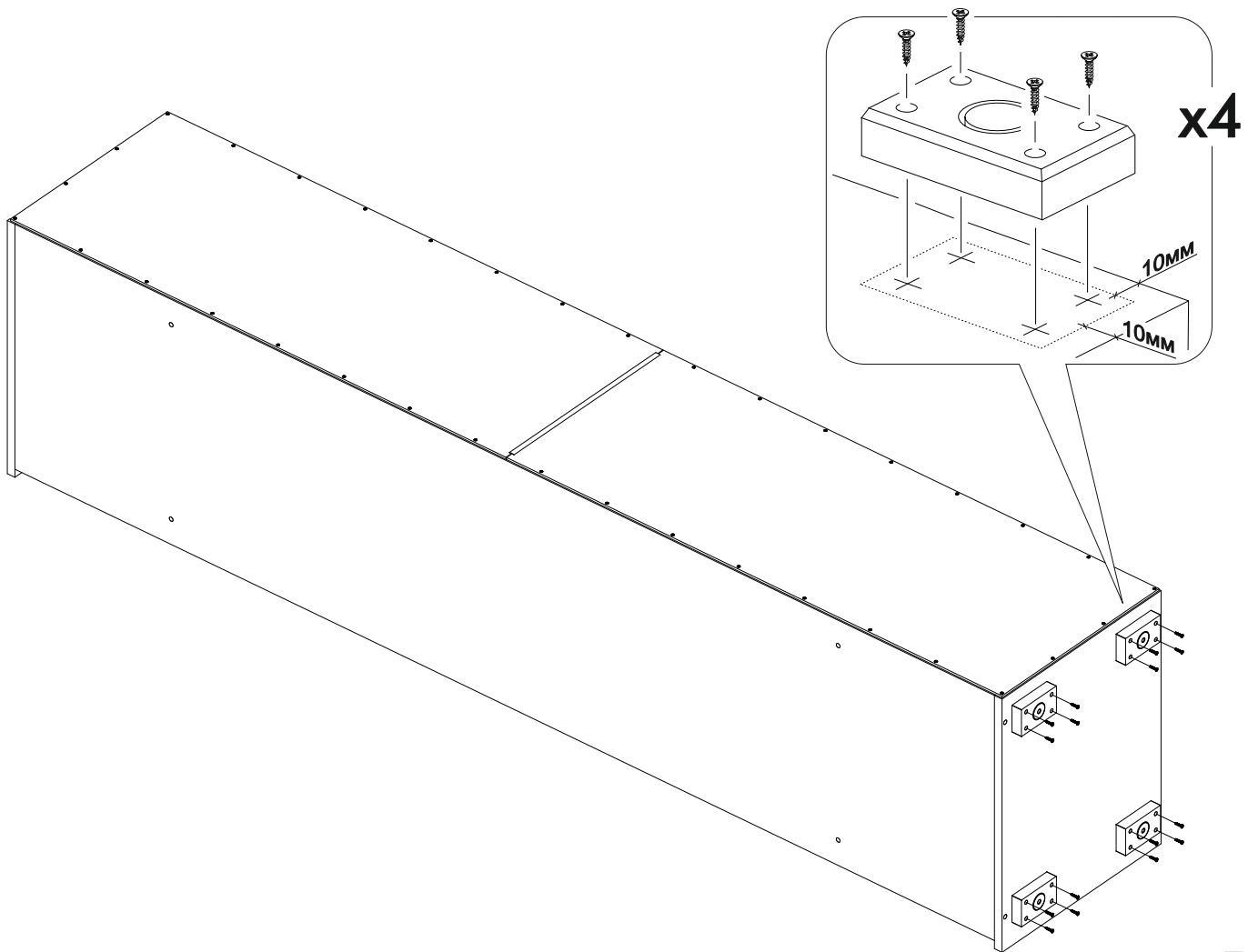
2.



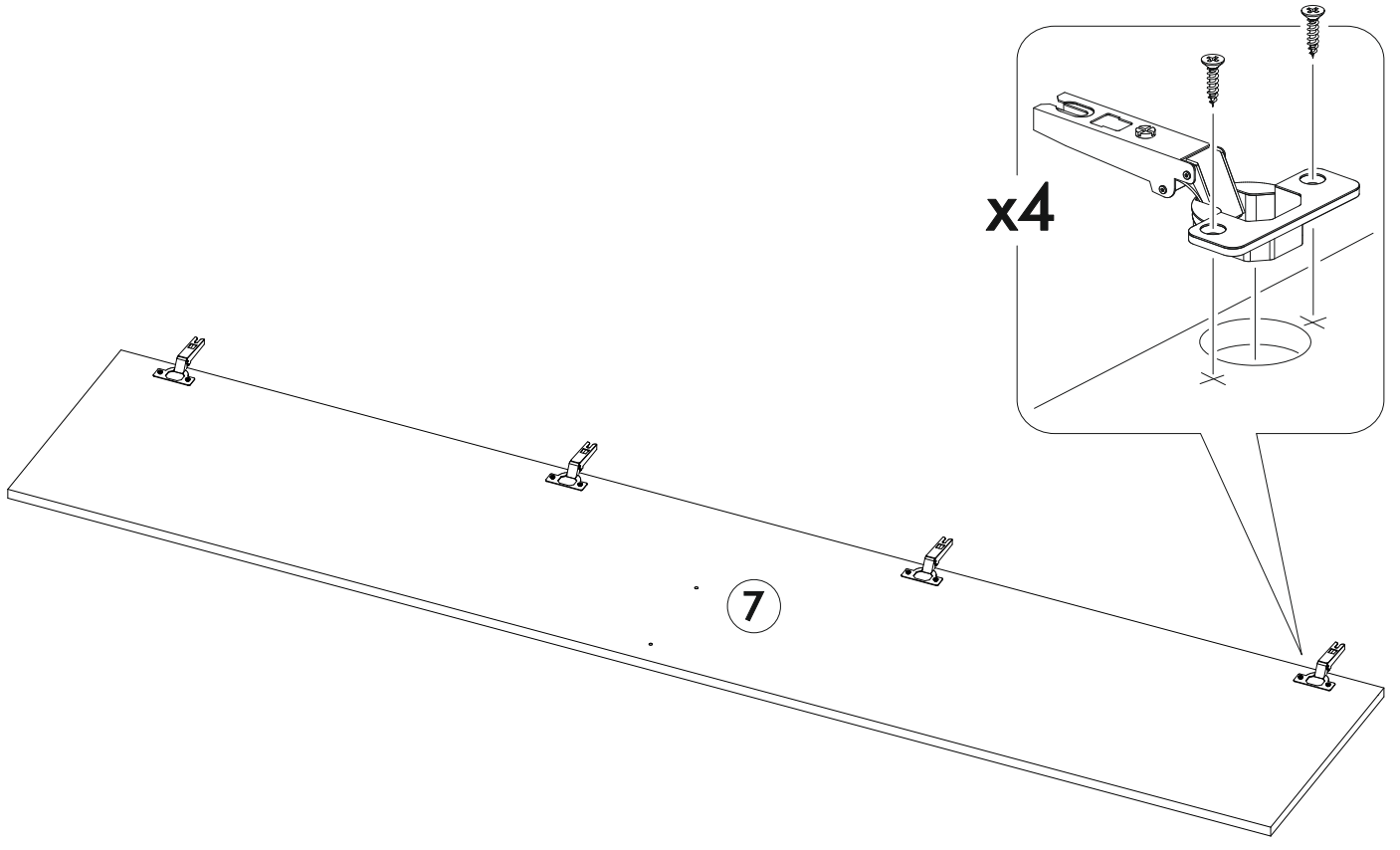
3.



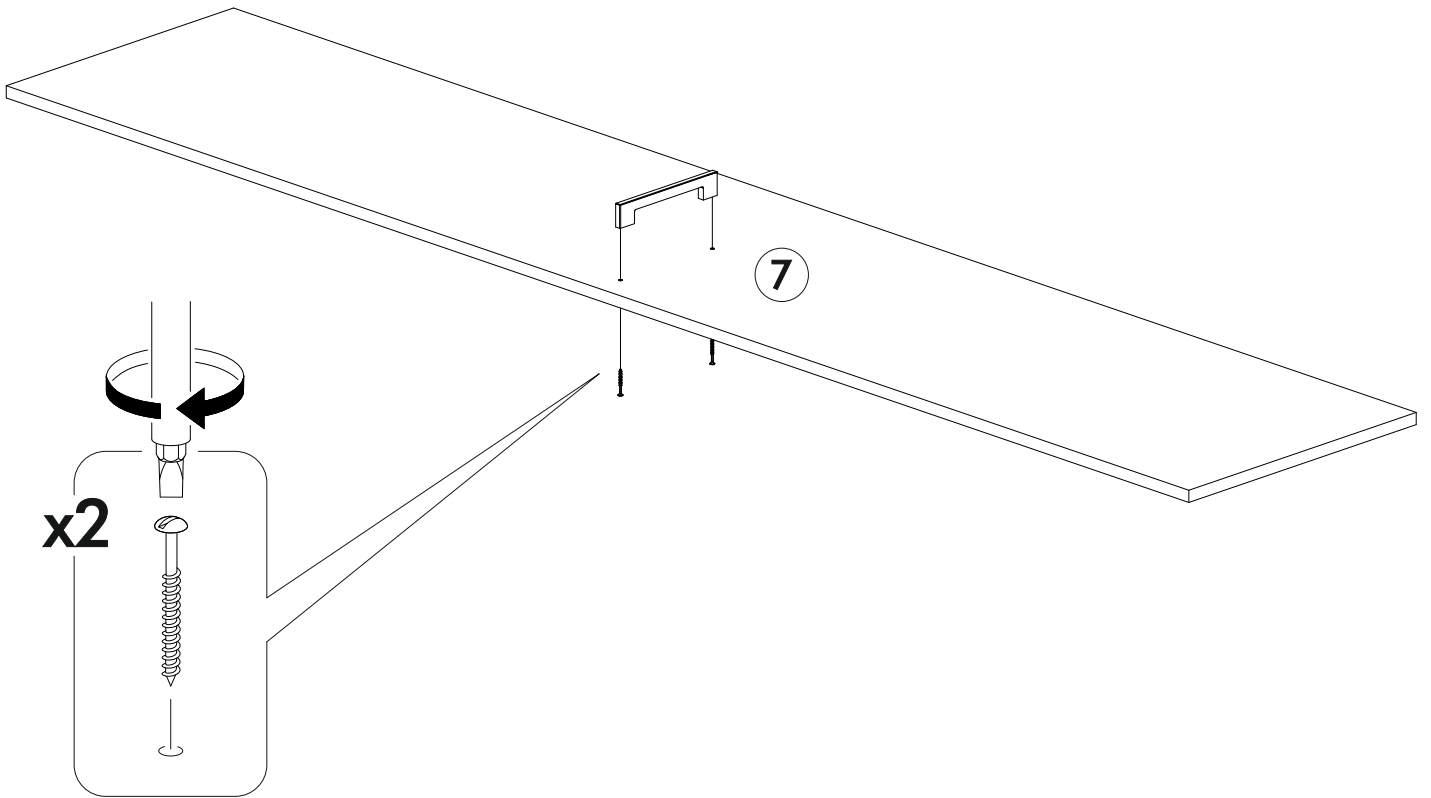
4.



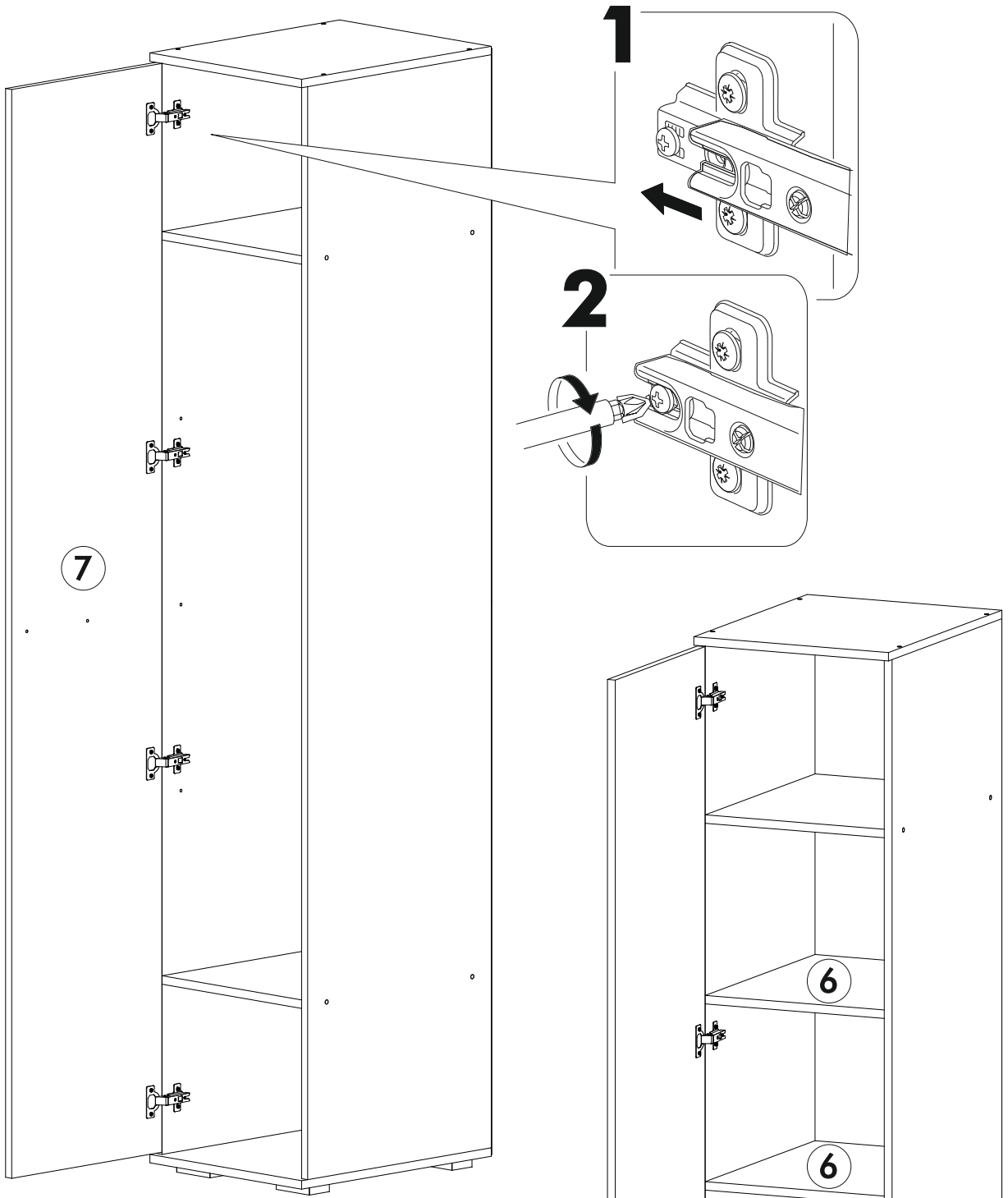
5.



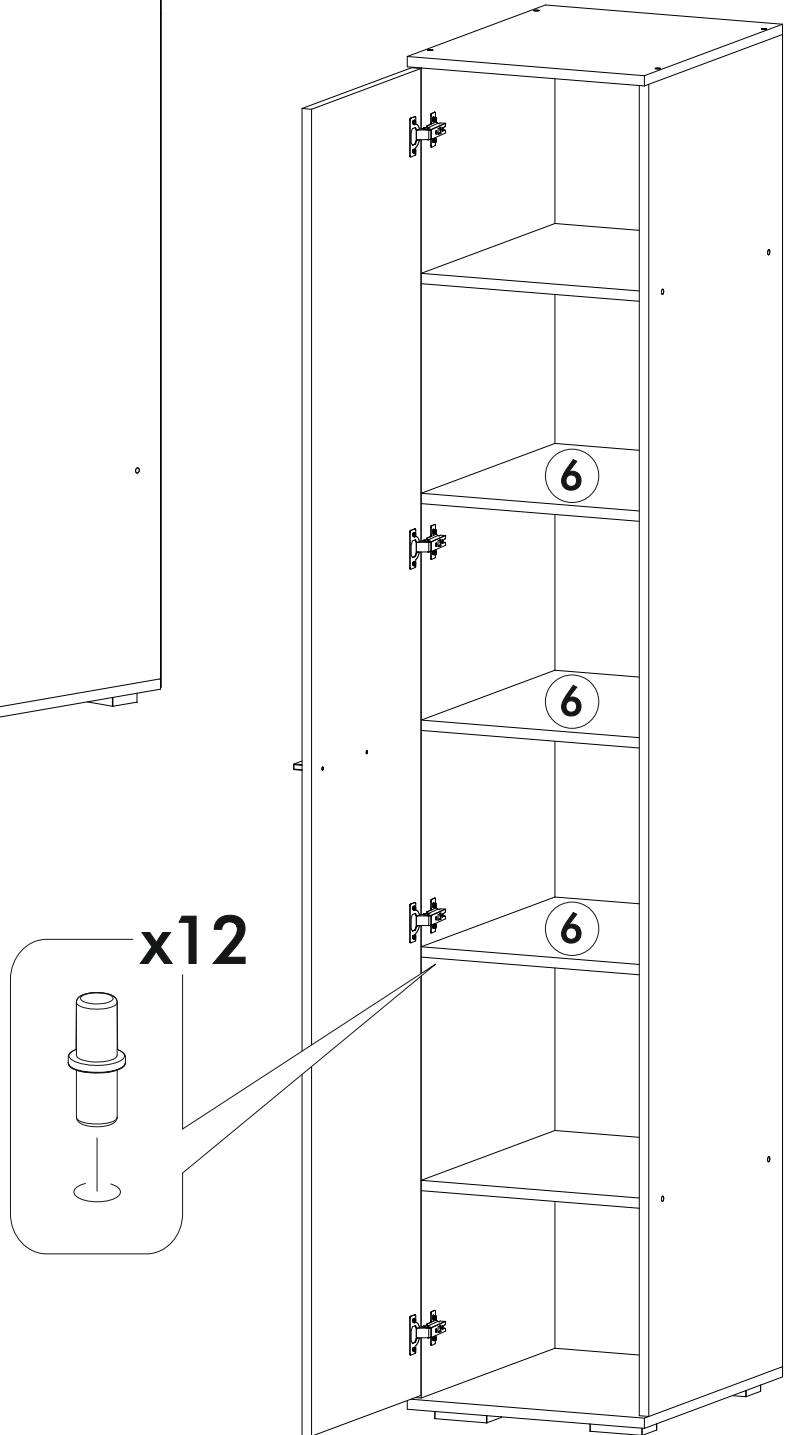
6.



7.



8.



9.

